

# HEWLETT-PACKARD



**HP 9145A**  
**Quick Reference**  
**Guide**

# HP 9145A

---

**Quick Reference Guide**  
**Manuel Abrégé**  
**Kurzbeschreibung**  
**Breve Guida di Riferimento**  
**Guia de Referencia Abreviada**

---



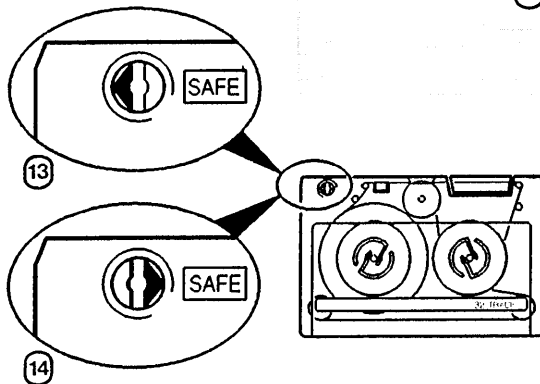
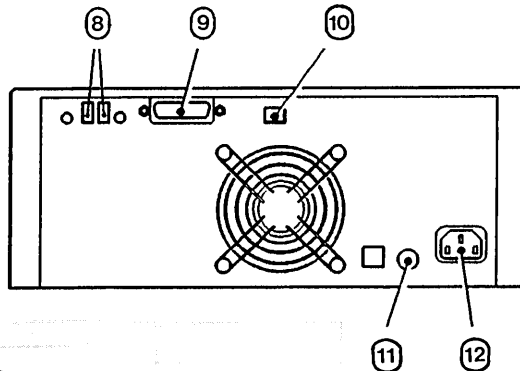
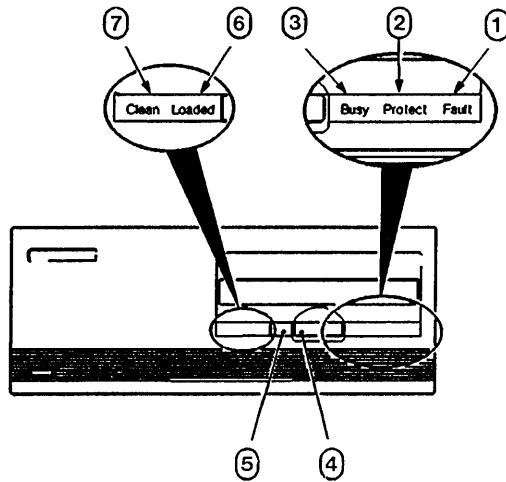
**HEWLETT  
PACKARD**

**Edition 1 July 1988**

Part Number 09145-90004

# HP 9145A Quick Reference Guide

## Front Panel



### 1. Fault Light

When the Fault light is lit, there is a fault with the tape cartridge or the drive.

If the fault is in the cartridge, the Fault light will go out when you insert a different cartridge.

If the tape drive itself is faulty, the Fault light will remain lit when you change the cartridge. In this case, contact your Hewlett-Packard representative.

### 2. Protect Light

The Protect light is lit continuously when the cartridge in the tape drive is write-protected, or is not the correct type for the HP 9145A. In either case you can read data from the tape, but cannot write to the tape.

The Protect light flashes when the cartridge is nearing the end of its useful life. Copy the data onto a new tape and discard the old one.

### 3. Busy Light

The Busy light is lit when a tape is being loaded or unloaded and when the tape drive is processing data.

### 4. Eject Button

Press the Eject button to remove an unloaded tape cartridge from the tape drive.

### 5. Unload Button

Press the Unload button to unload the tape cartridge.

### 6. Loaded Light

The Loaded light indicates whether a tape cartridge is loading, loaded or unloading.

When the Loaded light is flashing, the tape is either loading or being unloaded.

When a cartridge is loaded, the Loaded light is lit continuously.

### 7. Clean Light

When the Clean light is lit, you should use the cleaning cartridge.

## **Rear Panel**

---

- 8. Self-test Displays**
- 9. HP-IB Connector**
- 10. HP-IB Address Switch**
- 11. Power Fuse**
- 12. AC Line Connector**

## **Write-protecting a Tape Cartridge**

---

### **13. Pointing away from SAFE**

Write data and read data.

### **14. Pointing towards SAFE**

Read data only.

### Panneau Avant

---

#### 1. Voyant en d'incident (Fault)

Le voyant en d'incident est allumé quand il y a une panne, soit matérielle, soit dans la cartouche elle-même.

Si la cartouche est défectueuse, le voyant sera éteint quand vous auriez introduit la cartouche neuve.

Si la panne est matérielle, cependant, le voyant restera allumé quand la cartouche est changée. En ce cas, adressez-vous au fournisseur ou au représentant de Hewlett-Packard.

#### 2. Voyant de protection en écriture (Protect)

Le voyant de protection en écriture est allumé continuellement quand la cartouche dans le dérouteur de bande est protégée en écriture, ou si elle n'est pas compatible avec le HP 9145A. En chaque cas, vous pouvez lire des données de la bande, mais vous ne pouvez pas y écrire.

Il clignote pour vous avertir que la cartouche est en fin de la vie utile. Copiez-la sur une cartouche neuve et remplacez-la.

#### 3. Voyant "EN ACTIVE" (Busy)

Le voyant "en active" est allumé quand une bande est en train d'être chargée ou déchargée, et quand le dérouleur de bande traite des données.

#### 4. Touche d'éjection

Appuyez sur la touche d'éjection pour retirer la cartouche déchargée du dérouleur de bande.

#### 5. Touch de déchargement (Unload)

Appuyez sur la touche de déchargement afin de décharger la cartouche.

#### 6. Voyant de chargement (Loaded)

Le voyant de chargement montre si la cartouche se charge, se décharge ou est chargée.

Il clignote quand la cartouche se charge ou se décharge.

Quand une cartouche est chargée, il est allumé continuellement.

#### 7. Voyant de nettoyage (Clean)

Quand le voyant est allumé, il faut introduire la cartouche de nettoyage.

## **Panneau Arrière**

---

- 8. Affichages des auto-tests**
- 9. Connecteur HP-IB**
- 10. Commutateur d'adresse HP-IB**
- 11. Fusible**
- 12. Connecteur d'alimentation**

## **Protection en écriture d'une cartouche bande**

---

- 13. Indiquant l'opposé de SAFE (en sûreté)**  
Ecrire et lire des données.
- 14. Indiquant SAFE (en sûreté)**  
Lire des données seulement.

### Vorderansicht

---

#### 1. Fehleranzeige (Fault)

Wenn die Fehleranzeige auf leuchtet, tritt ein Fehler entweder auf der Kassette oder auf dem Bandlaufwerk hin.

Geht die Anzeige nach Hineinstecken einer anderen Kassette aus, ist die Kassette defekt.

Bleibt die Anzeige nach einem Kassettenwechsel auf, ist das Bandlaufwerk selbst defekt. In diesem Fall, setzen Sie sich mit Ihrem HP-Vertreter in Verbindung.

#### 2. Schreibschutzanzeige (Protect)

Die Schreibschutzanzeige leuchtet ständig auf, wenn die Kassette entweder mit Schreibschutz versehen ist oder wenn sie nicht mit dem HP 9145A verträglich ist. Beidemale können Sie Daten lesen sondern nicht auf das Band schreiben.

Eine blinkende Anzeige weist darauf hin, daß die Lebensdauer der Kassette zu Ende geht. Kopieren Sie die Daten und ersetzen sie die Kassette durch neue.

#### 3. Betriebsanzeige (Busy)

Die Betriebsanzeige leuchtet, wenn eine Kassette geladen oder entladen wird und während der Datenverarbeitung des Bandlaufwerks.

#### 4. Auswurfaste

Drücken Sie auf die Auswurfaste um eine entladene Kassette aus dem Bandlaufwerk herauszunehmen.

#### 5. Entladetaste (Unload)

Drücken sie auf die Entladetaste, die Kassette zu entladen.

#### 6. Ladenanzeige (Loaded)

Die Ladenanzeige zeigt ob die Kassette lädt, entlädt oder geladen ist. Eine blinkende Anzeige weist darauf hin, daß die Kassette lädt oder entlädt.

Die Anzeige leuchtet ständig auf, wenn eine Kassette geladen ist.

#### 7. Reinigungsanzeige (Clean)

Die Reinigungsanzeige leuchtet auf, wenn Sie die Reinigungskassette benutzen sollten.

## **Rückansicht**

---

- 8. Selbsttestanzeigen**
- 9. HP-IB-Stecker**
- 10. HP-IB Adress-Schalter**
- 11. Netzsicherung**
- 12. Netzanschluß**

## **Schreibschutz einer Kassette**

---

- 13. Weg von SAFE (geschützt) zeigend**  
Sie können Daten sowohl lesen als auch schreiben
- 14. Auf SAFE (geschützt) zeigend**  
Sie können Daten nur lesen



# HP 9145A

## Breve Guida di Riferimento

### Pannello Frontale

---

#### 1. Indicatore di guasto (Fault)

Quando l'indicatore di guasto si accende, c'è un guasto nel nastro o nel lettore di nastro.

Si il guasto è nel nastro, l'indicatore di guasto si spegnerà quando s'inserisce un nuovo nastro.

Se il lettore stesso è guasto, l'indicatore di guasto rimarrà acceso quando si cambia il nastro. In questo caso dovrete contattare il vostro rappresentante Hewlett-Packard.

#### 2. Indicatore di protezione e scrittura (Protect)

L'indicatore di protezione sta acceso in continuazione quando il nastro nel lettore è protetto in scrittura, oppure non è del tipo corretto per l'HP 9145A. In ciascuno dei due casi si può leggere dal nastro, ma non scriverci.

La luce di protezione lampeggia quando il nastro sta per diventare inutilizzabile. In questo caso occorrerà copiare i dati su un nuovo nastro ed eliminare quello vecchio.

#### 3. Indicatore di unità impegnata (Busy)

L'indicatore di unità impegnata si accende quando il lettore di nastro è in moto.

#### 4. Pulsante di espulsione

Premere il pulsante di espulsione per togliere un nastro scaricato dal lettore.

#### 5. Pulsante di scarico (Unload)

Premere il pulsante di scarico per scaricare il nastro.

#### 6. Indicatore di caricamento (Loaded)

L'indicatore di caricamento indica se il lettore sta caricando o scaricando il nastro, o se il nastro è caricato.

Quando l'indicatore di caricamento lampeggia, il lettore sta caricando o scaricando il nastro.

Quando il nastro è caricato, l'indicatore di caricamento sta acceso in continuazione.

#### 7. Indicatore di Pulizia (Clean)

Quando l'indicatore di pulizia è acceso, si dovrebbe usare il nastro di pulizia.

## **Indicatore Posteriore**

---

- 8. Visore del test autodiagnosi**
- 9. Connettore HP-IB**
- 10. Commutatore d'indirizzo HP-IB**
- 11. Fusibile di alimentazione**
- 12. Connettore di alimentazione**

## **Protezione in scrittura di un nastro**

---

- 13. Se la freccia è in direzione opposta a SAFE (sicuro)**  
Scrittura e lettura dati.
- 14. Se la freccia indica SAFE (sicuro)**  
Solo lettura dati.

# HP 9145A

## Guia de Referencia Abreviada

### Panel Frontal

---

#### 1. Indicador de fallo (Fault)

Cuando el indicador de fallo se ilumina, hay un problema en el cartucho o la unidad de cinta.

Si el problema está en el cartucho, el indicador de fallo se apagará cuando se inserte otro cartucho diferente.

Si la propia unidad de cinta es la que tiene el problema, el indicador de fallo permanecerá iluminado incluso cuando se cambie el cartucho. En este caso, consulte con la oficina de Hewlett-Packard más cercana.

#### 2. Indicador de cinta protegida (Protect)

El indicador de cinta protegida está continuamente iluminado cuando el cartucho introducido en la unidad de cinta está protegido contra la escritura o no es del tipo correcto para el HP 9145A. En cualquier caso, se pueden leer los datos de la cinta, pero no puede escribirse sobre ella.

Este indicador se ilumina intermitentemente cuando el cartucho se encuentra en las cercanías del fin de su vida útil. En este caso, copie los datos sobre una cinta nueva y deseche la vieja.

#### 3. Indicador de ocupado (Busy)

El indicador de ocupado se ilumina cuando la cinta se está cargando o descargando y cuando la unidad de cinta está procesando datos.

#### 4. Boton de expulsión

Presione sobre el boton de expulsión para retirar un cartucho de cinta, previamente descargado, de la unidad de cinta.

#### 5. Boton de descarga (Unload)

Presione sobre el boton de descarga para descargar el cartucho de cinta.

#### 6. Indicador de cargado (Loaded)

El indicador de cargado informa si el cartucho de cinta está cargando, está cargado o se está descargando.

Cuando el indicador se ilumina intermitentemente, la cinta está siendo cargada o descargada.

Si la cinta está cargada, el indicador está iluminado de forma continua.

## **7. Indicador de limpieza (Clean)**

Cuando el indicador de limpieza se ilumina se debe utilizar el cartucho limpiador.

## **Panel Posterior**

---

### **8. Indicadores de autodiagnóstico**

### **9. Conector de HP-IB**

### **10. Selector de dirección de HP-IB**

### **11. Fusible de la línea de alimentación**

### **12. Conector de alimentación**

## **Como Proteger un Cartucho de Cinta contra la Escritura**

---

### **13. Indicador apuntando en dirección contraria a SAFE**

Se pueden leer y escribir datos.

### **14. Indicador apuntador hacia SAFE**

Solamente se pueden leer los datos.

# Notice

---

The information contained in this document is subject to change without notice.

Hewlett-Packard makes no warranty of any kind, including, but not limited to, the implied warranties of merchantability and fitness for a particular purpose. Hewlett-Packard shall not be liable for errors contained herein or for incidental or consequential damages (including lost profits) in connection with the furnishing, performance or use of this material whether based on warranty, contract, or other legal theory.

Hewlett-Packard assumes no responsibility for the use or reliability of its software on equipment that is not furnished by Hewlett-Packard.

This document contains proprietary information which is protected by copyright. All rights are reserved. No part of this document may be photocopied, reproduced or translated to another language without the prior written consent of Hewlett-Packard Limited.

©Copyright Hewlett-Packard Limited, July 1988

## Printing History

---

Edition 1 July 1988 Printed in the U.K.



HEWLETT  
PACKARD

Printed in Great Britain 07/88  
89145-30004