

StorageWorks van Compaq

AIT 35GB AutoLoader
Gebruikershandleiding

Artikelnummer: 274866-332

Tweede editie (juni 2002)

Deze handleiding bevat stapsgewijze voor de installatie en bediening van, en voor het oplossen van problemen met de *StorageWorks*TM AIT 35GB AutoLoader van Compaq.

COMPAQ

© 2002 Compaq Information Technologies Group, L.P.

Compaq, het Compaq logo en StorageWorks zijn handelsmerken van Compaq Information Technologies Group, L.P. in de Verenigde Staten en/of andere landen. Overige productnamen in deze publicatie kunnen handelsmerken zijn van hun respectievelijke houders.

Compaq aanvaardt geen aansprakelijkheid voor technische fouten, drukfouten of weglatingen in deze publicatie. De informatie in dit document wordt zonder garantie verleend en kan zonder voorafgaande kennisgeving worden gewijzigd. De garanties voor Compaq producten staan in de garantiebeschrijvingen bij de desbetreffende producten. Geen enkel onderdeel van dit document mag als extra garantie worden gezien.

Gedrukt in Groot-Brittannië.

AIT 35GB AutoLoader - Gebruikershandleiding

Tweede editie (juni 2002)

Artikelnummer: 274866-332

Inhoudsopgave

Informatie over deze handleiding

Documentconventies	vii
Symbolen in tekst	vii
Symbolen op de apparatuur	viii
Stabiliteit van rack	ix
Technische ondersteuning	ix
Technische ondersteuning van Compaq	ix
Compaq websites	ix
Geautoriseerde Compaq Business en Service Partner	x

1 Inleiding

Voorzieningen	1-1
Voor- en achterkant	1-2
DIP-switches	1-3
Vereisten voor SCSI-kabel en -terminator	1-3
SCSI-kabel	1-3
Lengte van SCSI-kabels	1-4
SCSI-bus	1-4

2 Installatie

Uitpakken	2-1
AutoLoader installeren	2-2
Desktopconfiguratie	2-2
Installatie in een rack	2-2
AutoLoader gereedmaken	2-3
Transportschroef verwijderen	2-6
Hostcomputer aansluiten	2-7
Netsnoer aansluiten	2-8
Meerdere AutoLoaders op elkaar aansluiten (daisy-chains)	2-9
Single-Ended stand	2-9

3 Overzicht en configuratie

Bedieningspaneel	3-1
Bedieningspaneel gebruiken	3-1
Bedieningsknoppen	3-1
Knoppen van het voorpaneel uitschakelen	3-2
Statusweergave bekijken	3-2
Statusberichten	3-3
AIT-mediatype	3-3
Locatie van cartridges	3-3
Conditie van AIT-drive	3-3
Grijper	3-4

Overzicht en configuratie *vervolg*

Slotnummertoe wijzingen	3-4
Hoofdmenu	3-5
Initial Setup (Initiële configuratie)	3-6
AutoLoader aanzetten	3-7
Datum en tijd instellen	3-8
SCSI-ID instellen	3-9
Verbinding maken met een netwerk	3-10
Netwerkinstellingen van AutoLoader configureren	3-10
Netwerkkabel aansluiten	3-13
Via een browser verbinding maken met de AutoLoader	3-13
Wachtwoord instellen of wijzigen	3-13
Extra configuratie-instellingen	3-14
Waarschuwing voor einde van levensduur uitschakelen	3-14
Helderheid van LCD-scherm regelen	3-14
Sequential Mode (Sequentiële stand)	3-15
Unload Continue (Uit drive verwijderen en doorgaan)	3-15
Auto Load Mode (Stand voor automatisch laden)	3-16
Informatie weergeven over AutoLoader en drive	3-17
Disaster Recovery Mode (Stand voor calamiteitenherstel)	3-17
Shut down System (Systeem uitschakelen)	3-18

4 Cartridgebeheer

Behandeling en opslag van cartridges	4-1
Cartridges voorbereiden	4-1
Cartridge plaatsen	4-2
Cartridge verwijderen	4-3
Cartridge verplaatsen	4-4

5 Menu Administration

Voorzorgsmaatregelen	5-1
Via een browser verbinding maken met de AutoLoader	5-1
Menu Administration van AutoLoader	5-2
Menuopdrachten	5-3
Menu System Configuration	5-3
Menu Maintenance	5-9
Menu Information	5-16

A Internationale kennisgevingen

Federal Communications Commission Notice	A-1
Class A Equipment	A-1
Class B Equipment	A-2
Modifications	A-2
Cables	A-2
Declaration of Conformity for products marked with the FCC logo - United States only	A-2

Internationale kennisgevingen *vervolg*

Canadian Notice (Avis Canadien)	A-3
Class A Equipment	A-3
Class B Equipment	A-3
Kennisgeving van de Europese Unie	A-3
Taiwanese Notice	A-4
Japanese Notice	A-4

B Elektrostatische ontlading

Aardingsmethoden	B-2
------------------------	-----

C Specificaties

Afmetingen en gewicht	C-1
Voedingsspecificaties	C-1
Omgevingsspecificaties	C-1
Externe connectoren	C-1

D Onderhoud en problemen oplossen

AIT-drive reinigen	D-1
Reinigingscartridge plaatsen	D-1
Reinigingscartridge naar AIT-drive verplaatsen	D-1
Problemen oplossen	D-2
Waarschuwingen	D-2
Foutcodes	D-3
Foutcode 83	D-3
Alle overige foutcodes	D-3
AutoLoader werkt niet goed	D-3
Geen communicatie tussen AutoLoader en hostcomputer	D-3
De applicatie en de AutoLoader werken correct maar er kunnen geen gegevens worden geschreven of gelezen	D-4
Cartridges kunnen niet worden verwijderd	D-4
Wachtwoord vergeten	D-5

Index

Informatie over deze handleiding

Documentconventies

De conventies in Tabel 1 gelden in de meeste gevallen.

Tabel 1: Documentconventies

Element	Conventie
Toetsnamen, menuopties, knoppen en titels van dialoogvensters	Vet
Bestandsnamen en namen van applicaties	<i>Cursief</i>
Invoer van de gebruiker, namen van opdrachten, systeemreacties (uitvoer en berichten)	Lettertype met vaste tekenbreedte NAMEN VAN OPDRACHTEN worden in hoofdletters weergegeven tenzij er onderscheid wordt gemaakt tussen hoofdletters en kleine letters.
Variabelen	<i>Lettertype met vaste tekenbreedte, cursief</i>
Adressen van websites	Schreefloos lettertype (http://www.compaq.nl)

Symbolen in tekst

In de tekst van deze handleiding komen symbolen voor. Deze symbolen hebben de volgende betekenis.



WAARSCHUWING: Als u de aanwijzingen na dit kopje niet opvolgt, kan dit leiden tot persoonlijk letsel of levensgevaar.



VOORZICHTIG: Als u de aanwijzingen na dit kopje niet opvolgt, kan dit leiden tot beschadiging van de apparatuur of verlies van gegevens.

BELANGRIJK: Na dit kopje vindt u aanvullende uitleg of specifieke instructies.

OPMERKING: Na dit kopje vindt u commentaar, aanvullende informatie of interessante wetenswaardigheden.

Symbolen op de apparatuur



Deze symbolen duiden op het risico van elektrische schokken. De ingesloten gedeelten kunnen niet door de gebruiker worden onderhouden.

WAARSCHUWING: Open deze gedeelten niet, om het risico van letsel door elektrische schokken te beperken.



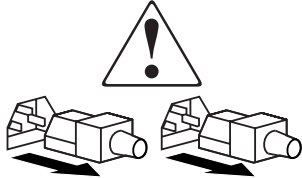
Elke RJ-45-connector met deze symbolen geeft een netwerkaansluiting aan.

WAARSCHUWING: Steek geen telefoon- of telecommunicatie-connectoren in deze aansluiting, om het risico van letsel door elektrische schokken, brand of schade aan apparatuur te beperken.



Deze symbolen geven een heet oppervlak of een heet onderdeel aan. Aanraking van dit oppervlak kan brandwonden veroorzaken.

WAARSCHUWING: Laat het oppervlak afkoelen voordat u het aanraakt, om het risico van brandwonden te beperken.



Netvoedingseenheden of systemen met deze symbolen hebben meerdere voedingsbronnen.

WAARSCHUWING: Koppel alle netsnoeren van de voedingsbronnen en de systemen los om de voeding geheel uit te schakelen. Zo beperkt u het risico van letsel door elektrische schokken.



Deze symbolen geven aan dat het product of de assemblage te zwaar is om door één persoon veilig te kunnen worden vervoerd.

WAARSCHUWING: Om het risico van persoonlijk letsel of schade aan de apparatuur te beperken moet u zich houden aan de lokale gezondheids- en veiligheidsvoorschriften en richtlijnen voor het hanteren van materialen.

Stabiliteit van rack



WAARSCHUWING: Beperk het risico van persoonlijk letsel en schade aan de apparatuur door ervoor te zorgen dat:

- De stelvoetjes van het rack op de grond staan.
 - Het volle gewicht van het rack op de stelvoetjes rust.
 - De stabilisatiesteunen aan het rack zijn bevestigd (bij installatie in een enkel rack).
 - De racks aan elkaar zijn gekoppeld (bij installatie van meerdere racks).
 - Er maar één onderdeel tegelijk uit het rack is geschoven. Een rack kan instabiel worden als meer dan één onderdeel is uitgeschoven.
-

Technische ondersteuning

Als u nog vragen heeft nadat u deze handleiding heeft gelezen, kunt u contact opnemen met een Business of Service Partner of bezoekt u onze website.

Technische ondersteuning van Compaq

Voor directe technische ondersteuning kunt u contact opnemen met het Compaq Customer Service Center. Bel 0900-1681616 (EUR 0,34/min) en kies optie 5. Bereikbaar ma t/m vrij 09.00 uur tot 17.00 uur.

Raadpleeg de Amerikaanse Compaq website voor een lijst met telefoonnummers voor wereldwijde ondersteuning door Compaq. Ga hiervoor naar: <http://www.compaq.com>.

Zorg dat u tijdens het gesprek met de technische ondersteuning de volgende informatie bij de hand heeft:

- Registratienummer voor technische ondersteuning (indien van toepassing)
- Serienummer van het product
- Modelnaam en nummer van het product
- Eventuele foutberichten
- Type besturingssysteem en versienummer
- Gedetailleerde, specifieke vragen

Compaq websites

De Compaq website bevat informatie over dit product. Ook kunt u hier de meest recente stuurprogramma's downloaden. Ga hiervoor naar: <http://www.compaq.com/storage>. Selecteer op deze website het desbetreffende product of de gewenste oplossing.

Geautoriseerde Compaq Business en Service Partner

U kunt ook technische ondersteuning vragen bij een geautoriseerde Compaq Business of Service Partner. Als u de naam van een geautoriseerde Compaq Business of Service Partner bij u in de buurt wilt weten, gaat u als volgt te werk:

- Bel 0182-565888.
- Of raadpleeg de Nederlandse Compaq website voor locaties en telefoonnummers.

De *StorageWorks™* AIT 35GB AutoLoader van Compaq heeft een ingebouwde AIT-drive (Advanced Intelligent Tape). U kunt deze eenheid aansluiten op en gebruiken met een server.

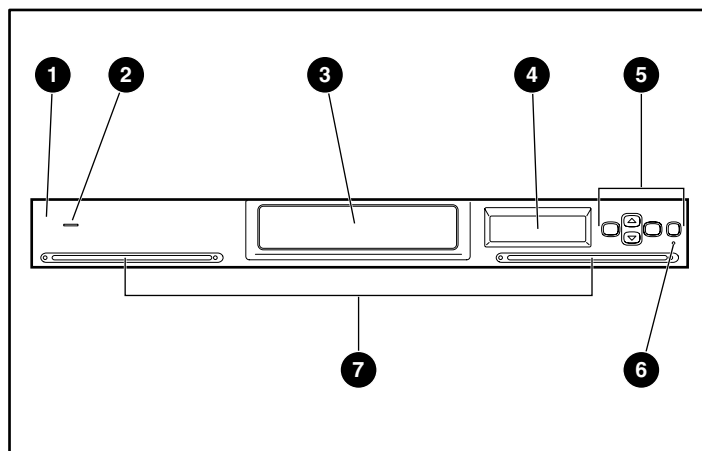
Voorzieningen

In de volgende tabel staan de voorzieningen van de AIT 35GB AutoLoader.

Tabel 1-1: Voorzieningen van AIT 35GB AutoLoader

Voorziening	Beschrijving
Aantal cartridges	De AutoLoader kan maximaal acht 35-GB AIT-cartridges bevatten.
Opslagcapaciteit	280 GB zonder compressie of 560 GB met een compressieverhouding van 2:1
Bediening op afstand mogelijk	Met behulp van een browser kunt u individuele instellingen configureren. U kunt de browser ook gebruiken om de AutoLoader grafisch weer te geven en onderhoudsgegevens te bekijken.
Wide LVD-SCSI compatibel	De AutoLoader is een Wide LVD-SCSI apparaat.
Voor montage in racks	Met behulp van de set voor montage in racks kunt u de AutoLoader in een Compaq rack installeren.
Desktopmodel	U kunt de AutoLoader in een desktopconfiguratie gebruiken.
Ondersteunde besturingssystemen	De AutoLoader ondersteunt de volgende besturingssystemen: <ul style="list-style-type: none"> • Microsoft Windows 2000 • Microsoft Windows NT Server 4.0 • Netware • True 64 Unix • OpenVMS • Linux
Ondersteunde browsers	De AutoLoader ondersteunt de volgende browsers: <ul style="list-style-type: none"> • Microsoft Internet Explorer 5.01 of hoger • Netscape Communicator 4.7 of hoger

Voor- en achterkant

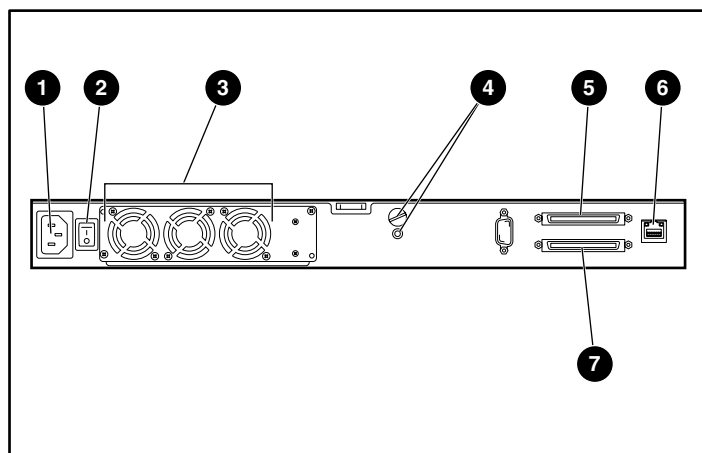


Afbeelding 1-1: Voorkant van AutoLoader

- | | |
|--------------------------------|-----------------------|
| ❶ Voorpaneel | ❺ Bedieningsknoppen |
| ❷ Aan/uit-lampje | ❻ Storingslampje |
| ❸ Toegangsdeur voor cartridges | ❼ Ventilatieopeningen |
| ❹ LCD-scherm | |

BELANGRIJK: De toegangsdeur voor cartridges wordt automatisch geopend bij het laden of verwijderen van cartridges. De AutoLoader werkt alleen wanneer de toegangsdeur gesloten is.

BELANGRIJK: Zorg dat de ventilatieopeningen in de voor- en achterkant van de AutoLoader niet geblokkeerd raken.

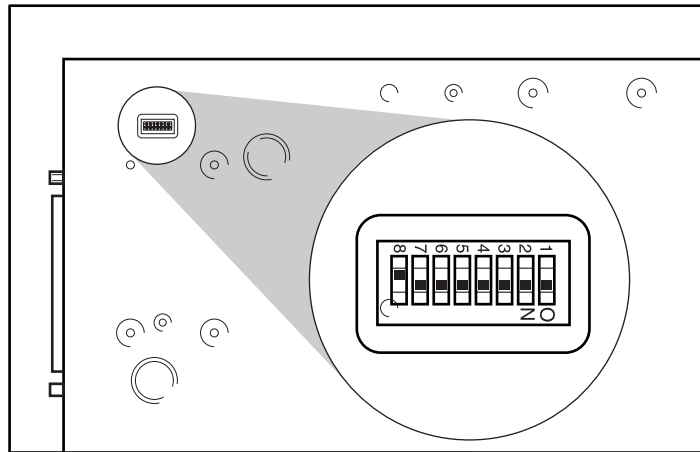


Afbeelding 1-2: Achterkant van AutoLoader

- | | |
|---------------------------------|--------------------|
| ❶ Netvoedingsconnector | ❺ SCSI-connector 1 |
| ❷ Aan/uit-schakelaar | ❻ Netwerkconnector |
| ❸ Ventilatoreenheid | ❼ SCSI-connector 2 |
| ❹ Locaties van transportschroef | |

DIP-switches

Aan de onderkant van de AutoLoader bevinden zich DIP-switches.



Afbeelding 1-3: DIP-switches aan onderkant van AutoLoader

OPMERKING: De voeding voor de SCSI-terminators wordt door de SCSI-hostadapter geleverd en mag niet door de AutoLoader worden geleverd.

Tabel 1-2: Instellingen van DIP-switches

DIP-switch	Instelling	Beschrijving
1-7	Aan	Gereserveerd (standaard aan)
8	Uit	SCSI-terminatorvoeding (standaard uit)

DIP-switch 8 bepaalt of de elektrische voeding voor de SCSI-terminator door de AutoLoader of door de host wordt geleverd (als er meerdere SCSI-apparaten zijn aangesloten).

Vereisten voor SCSI-kabel en -terminator

Het SCSI-systeem bestaat uit de volgende onderdelen:

- **Initiator** - dit is een hostcomputersysteem dat wordt gebruikt als initiatorprogramma voor opdrachten. Het systeem bestaat uit de applicatiesoftware, het besturingssysteem, het stuurprogramma en de SCSI-adapterkaart.
- **Bus** - door de SCSI-kabels op de SCSI-adapterkaart, de AutoLoader en andere apparaten aan te sluiten, maakt u een pad (of bus) voor het overbrengen van opdrachten.
- **Doelen** - de AutoLoader en de AIT-drive zijn randapparaten (of doelen) die opdrachten van de hostcomputer ontvangen. U kunt maximaal 16 apparaten (inclusief de host-computer) op de Wide-SCSI bus aansluiten. U kunt ook maximaal 8 apparaten op de Narrow-SCSI bus aansluiten.

SCSI-kabel

Gebruik een Ultra-Wide LVD-SCSI kabel die voldoet aan de specificaties van SCSI 3.

Lengte van SCSI-kabels

Bij LVD (Low Voltage Differential) SCSI mag de totale lengte van alle LVD-SCSI kabels (interne en externe) tussen de hostcomputer en de terminator op het einde van de SCSI-bus maximaal 12 meter zijn.

BELANGRIJK: De lengte van de interne AutoLoader kabel is 2 meter.

SCSI-bus

Neem de volgende voorzorgsmaatregelen in acht wanneer u de AutoLoader configureert voor een SCSI-bus.

LVD SCSI

De AutoLoader is een LVD-SCSI apparaat. Alle SCSI-apparaten die via de SCSI-bus op de AutoLoader zijn aangesloten, moeten van het type LVD SCSI zijn.

Wide SCSI

De interface van de AutoLoader is van het type Wide SCSI. Als u de AutoLoader op een Narrow-SCSI bus wilt aansluiten, gebruikt u een 50-naar-68-pins LVD-SCSI adapter. Zorg ook dat elke ongebruikte gegevenslijn met een adapter is afgesloten.

SCSI-ID

Stel een unieke SCSI-ID in voor elk apparaat op een SCSI-bus. De hostcomputer gebruikt deze SCSI-ID's voor de herkenning van de apparaten. De SCSI-ID's worden gebruikt om de prioriteit te bepalen voor de communicatie met de hostcomputer. Hoe lager het ID-nummer, hoe hoger de prioriteit.

SCSI-busterminator

Als de AutoLoader het laatste fysieke apparaat op de SCSI-bus is, moet u een terminator op de ongebruikte SCSI-connector aansluiten om de SCSI-bus af te sluiten.

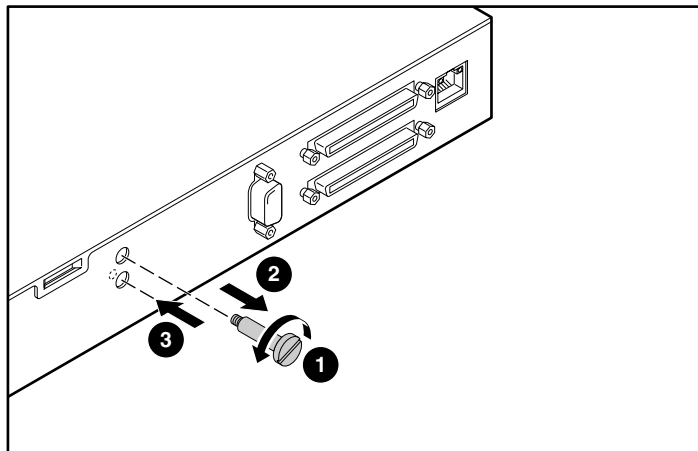
Dit hoofdstuk bevat algemene procedures voor het inschakelen, installeren en configureren van de AutoLoader, en voor het aansluiten ervan op de hostcomputer.

Uitpakken

1. Haal de AutoLoader uit de verpakking zoals op de verpakking is aangegeven.
2. Haal het overige materiaal uit de verpakking, zoals documentatie en cartridges.
3. Haal de ❶ oranje transportschroef aan de achterkant van de AutoLoader uit de ❷ bovenste opening (transportstand) en plaats deze in de ❸ onderste opening (werkstand).

BELANGRIJK: Plaats de oranje transportschroef weer in de transportstand als u de AutoLoader moet verplaatsen. Als de schroef zich in de transportstand bevindt, is de robotica vergrendeld zodat het systeem niet beschadigd kan raken.

BELANGRIJK: Gebruik de AutoLoader niet wanneer de transportschroef zich in de bovenste opening bevindt. Zet de transportschroef in de werkstand (onderste opening) voordat u de AutoLoader in gebruik neemt.



Afbeelding 2-1: Oranje transportschroef

AutoLoader installeren

U kunt de Compaq AIT 35GB AutoLoader op twee manieren installeren:

- als desktopmodel
- in een rack

Zorg voordat u met de installatie begint, dat het werkgebied vrij is van factoren die elektrostatische ontlading kunnen veroorzaken. Zie appendix B, 'Elektrostatische ontlading', voor meer informatie.

Desktopconfiguratie

Als u de AutoLoader op een bureau wilt plaatsen, gaat u als volgt te werk:

- Zorg dat het oppervlak vlak en horizontaal is.
- Plaats de AutoLoader op een horizontaal oppervlak in de buurt van een stopcontact. Zorg aan de achterkant van het apparaat voor een ruimte van ongeveer 15 cm zodat warme lucht kan ontsnappen.

OPMERKING: Bij montage op een bureau kunt u maximaal drie AutoLoaders op elkaar plaatsen.

Installatie in een rack



WAARSCHUWING: Controleer voordat u begint of het rack stevig genoeg staat. Draai de stelvoetjes, indien meegeleverd, naar beneden en zorg dat eventuele benodigde stabilisatiesteunen zijn geplaatst. Schuif de antikantelvoorziening van het rack, indien meegeleverd, naar buiten. Als u de antikantelvoorziening niet uitschuift, kunt u gewond raken of kan de AutoLoader beschadigd raken als het rack omvalt.



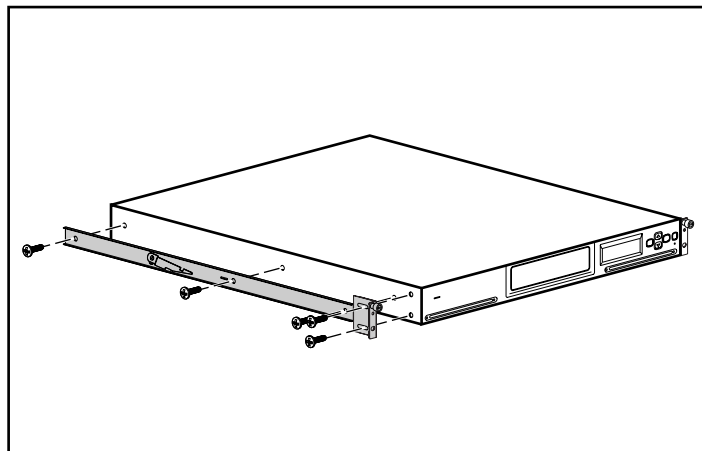
VOORZICHTIG: Verwijder niet de bovenkap van de AutoLoader tijdens de installatieprocedure. Als u de bovenkap verwijdert, kan de AutoLoader beschadigd raken. Bovendien kan hierdoor het chassis van de AutoLoader doorbuigen, waardoor een correcte installatie niet meer mogelijk is.



VOORZICHTIG: Controleer of het rack en alle apparaten die in het rack zijn geïnstalleerd goed geaard zijn. Controleer of de totale stroom van de rackonderdelen niet de maximale belasting van de stroomverdeelteenheid of de stopcontacten overschrijdt.

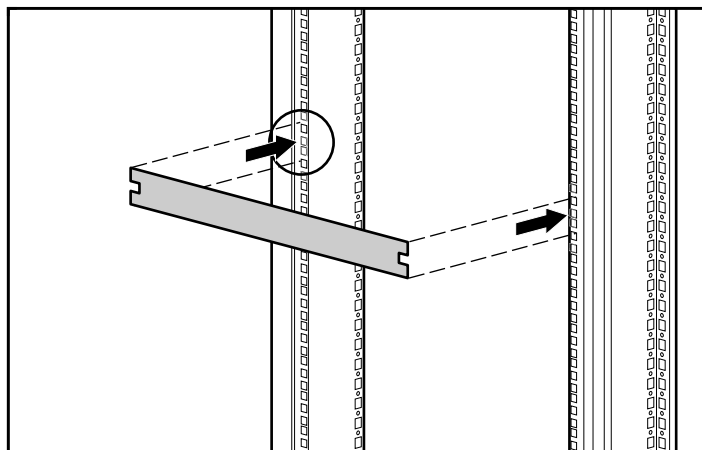
AutoLoader gereedmaken

Bevestig de binnenrails en de voorste bevestigingsbeugels aan de zijkanten van de AutoLoader, zoals in de afbeelding wordt weergegeven.



Afbeelding 2-2: AutoLoader gereedmaken

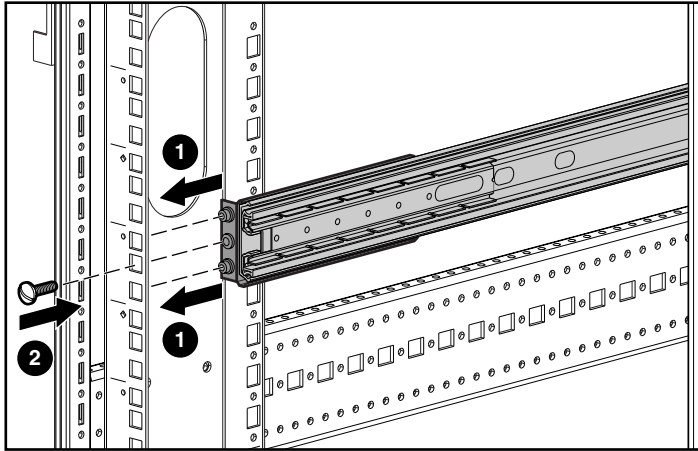
Markeer met behulp van de meegeleverde sjabloon de locatie van het montagemateriaal op de bevestigingsrails van het rack.



Afbeelding 2-3: Racksjabloon

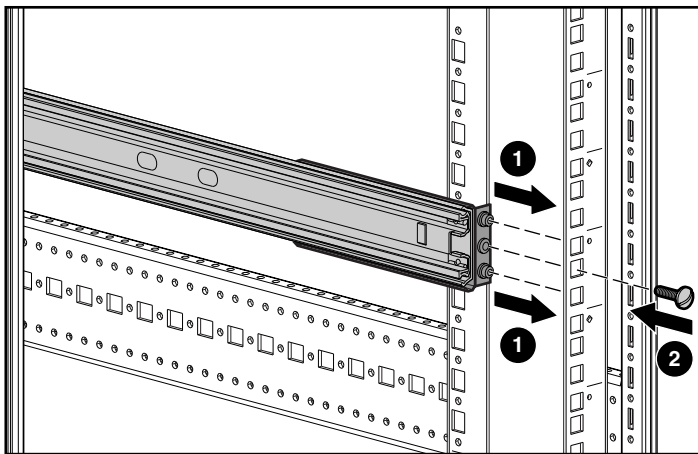
1. Markeer het midden van een 1U montagelocatie aan beide kanten van de voorste bevestigingsrails.
2. Herhaal stap 1 voor de achterste bevestigingsrails.

3. Draai de twee schroeven van de achterste beugel los en druk de rail naar binnen vóór de installatie.



Afbeelding 2-4: Voorkant van rails installeren

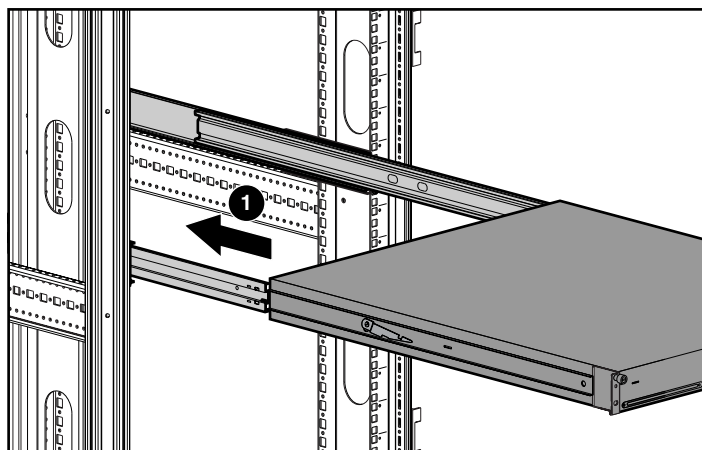
4. Schuif één bevestigingsrail in het rack, zoals in de afbeelding wordt weergegeven.
5. Installeer de voorste beugel van de rail via de openingen in het rack, waarbij u zorgt dat de middelste opening is uitgelijnd met het merkteken dat u in de vorige stap heeft aangebracht.
6. Plaats één schroef in de middelste opening en zet de voorkant van de rail vast.



Afbeelding 2-5: Achterkant van rails installeren

7. Lijn de middelste opening van de rail uit met het merkteken en schuif de achterste beugel naar buiten.
8. Installeer de achterste beugel van de rail via de openingen in het rack, waarbij u zorgt dat de middelste opening is uitgelijnd met het merkteken.
9. Plaats één schroef in de middelste opening en zet de achterkant van de rail vast.
10. Bevestig de twee schroeven van de achterste beugel.

11. Herhaal stap 3 tot en met 10 voor de tweede rail.



Afbeelding 2-6: AutoLoader installeren

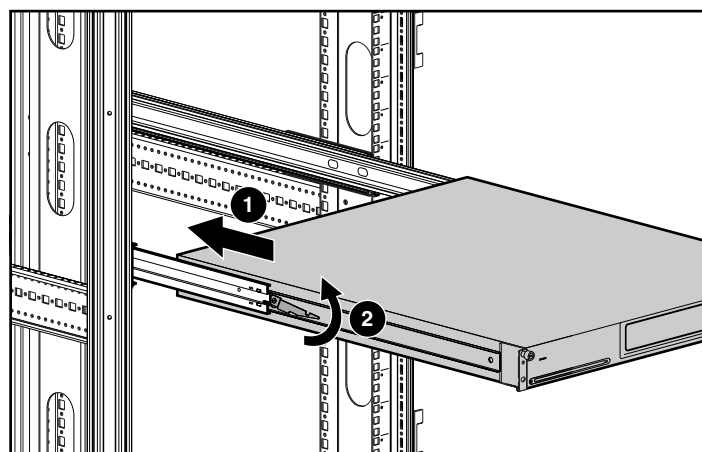
BELANGRIJK: Zorg dat de binnenrails in de uitgeschoven stand zijn vastgeklikt voordat u de AutoLoader installeert. Anders kunnen de rails verschuiven, wat de installatie hindert.

12. Plaats de AutoLoader in het rack zodat elke steunrail op een bevestigingsrail rust. De steunrails lopen op lagers in de bevestigingsrail.

13. Schuif de AutoLoader in de bevestigingsrails ❶ tot de ontgrendelingen vastklikken.



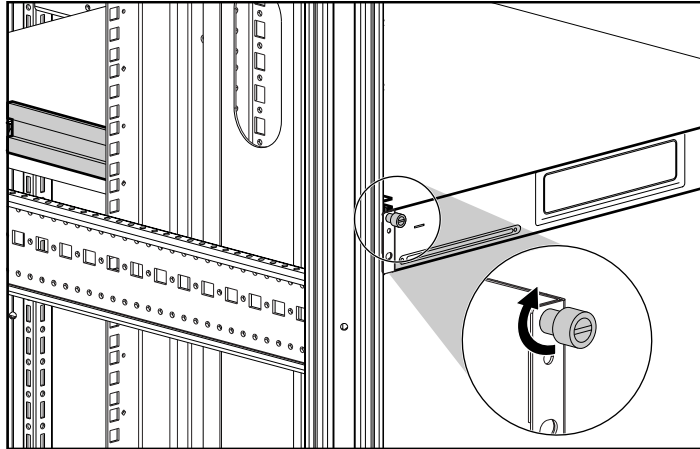
WAARSCHUWING: Vanwege de afmetingen en het gewicht zijn er twee personen nodig om de AutoLoader veilig te monteren.



Afbeelding 2-7: AutoLoader plaatsen

14. Schuif de AutoLoader op zijn plaats ❶ door:

- a. ❷ één ontgrendeling omhoog te tillen terwijl u de tegenoverliggende ontgrendeling omlaag drukt;
- b. de AutoLoader naar voren te schuiven tot de bevestigingsbeugels zijn uitgelijnd met de voorkant van de bevestigingsrails.



Afbeelding 2-8: AutoLoader vastzetten

- c. Zet de AutoLoader vast met de schroeven.

BELANGRIJK: Ontgrendel de binnenrails niet terwijl u de AutoLoader op zijn plaats schuift. De binnenrails worden automatisch ontgrendeld wanneer de AutoLoader op zijn plaats wordt geschoven.

Transportschroef verwijderen

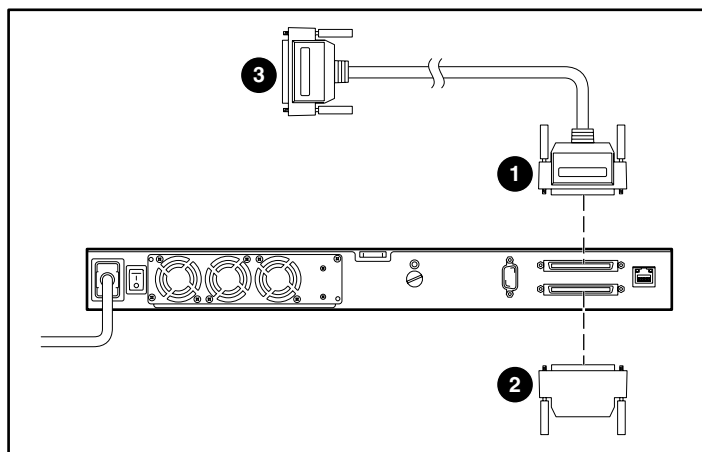


VOORZICHTIG: Wanneer u de AutoLoader ontvangt, bevat deze een transportschroef in de transportstand (bovenste opening). Gebruik de AutoLoader niet wanneer de transportschroef zich in de bovenste opening bevindt. Zet de transportschroef in de werkstand (onderste opening) voordat u de AutoLoader in gebruik neemt.

Hostcomputer aansluiten

Gebruik een Ultra2-Wide SCSI-LVD kabel om de AutoLoader op de hostcomputer aan te sluiten. U doet dit als volgt:

1. Installeer de applicatiesoftware voor de AutoLoader op de hostcomputer.
2. Schakel de hostcomputer en alle aangesloten apparaten uit wanneer u de Wide-SCSI kabel aansluit. Sluit de SCSI-kabel ❶ op de bovenste SCSI-connector van de AutoLoader aan.
3. Bevestig de meegeleverde terminator ❷ op de onderste SCSI-connector als de AutoLoader het laatste apparaat van de SCSI-bus is.
4. Sluit de SCSI-connector ❸ op de hostcomputer aan.



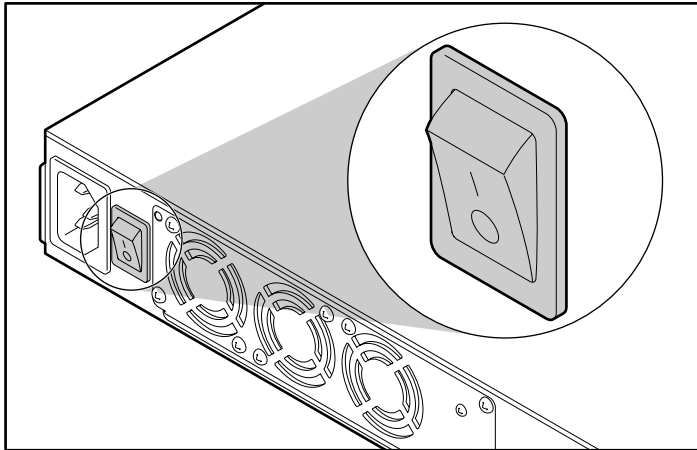
Afbeelding 2-9: AutoLoader op host aansluiten



VOORZICHTIG: Sluit de AutoLoader niet op een HVD-SCSI bus (High Voltage Differential) aan omdat u hierdoor de AutoLoader of andere apparaten op de SCSI-bus kunt beschadigen.

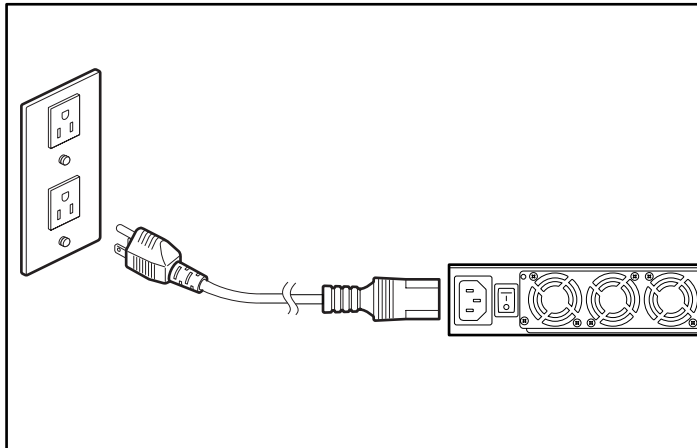
Netsnoer aansluiten

1. Controleer of de aan/uit-schakelaar aan de achterkant van de AutoLoader is uitgeschakeld.



Afbeelding 2-10: AutoLoader uitgeschakeld

2. Sluit het netsnoer eerst op de AutoLoader en vervolgens op een stopcontact aan.

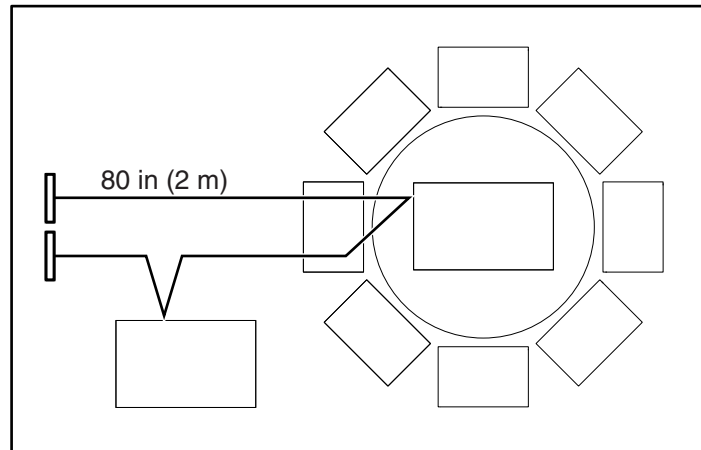


Afbeelding 2-11: Netsnoer

Meerdere AutoLoaders op elkaar aansluiten (daisy-chains)

Als optionele configuratie kunnen maximaal drie AutoLoaders gelijktijdig op hetzelfde SCSI-kanaal worden aangesloten. Als u deze AutoLoaders op elkaar aansluit, moet u niet vergeten dat de totale lengte van de LVD-SCSI kabels (interne en externe) maximaal 12 meter mag zijn. De lengte van de interne AutoLoader kabel is 2 meter, zoals in afbeelding 2-12 wordt weergegeven.

OPMERKING: Als u bijvoorbeeld een kabel van 1,8 m gebruikt om de host op een AutoLoader aan te sluiten en u vervolgens een kabel van 0,9 m gebruikt om een andere AutoLoader door te lussen die van een terminator is voorzien, is de totale kabellengte $1,8 \text{ m} + 2 \text{ m} + 0,9 \text{ m} + 2 \text{ m}$, of 6,7 m.



Afbeelding 2-12: Interne SCSI-kabel

BELANGRIJK: Alle apparaten op een SCSI-bus moeten een verschillende SCSI-ID hebben.

Single-Ended stand

Als een SE (Single Ended) SCSI-hostadapter of SE-terminator wordt gebruikt, werkt de AutoLoader in de Single-Ended stand. Vanwege de kabellengtebeperkingen in de SE-stand kan de AutoLoader in deze stand niet op andere AutoLoaders worden aangesloten.

Overzicht en configuratie

Dit hoofdstuk bevat informatie over het bedieningspaneel, basisinstellingen, het gebruik van cartridges, slotnummertoe wijzingen en dagelijks onderhoud.

Bedieningspaneel

Met het bedieningspaneel kunt u instellingen voor de AutoLoader, de AIT-drive en het netwerk configureren. U kunt het ook gebruiken om specifieke informatie over de AutoLoader en de AIT-tapedrive weer te geven.

Bedieningspaneel gebruiken

Met het bedieningspaneel kunt u de volgende taken uitvoeren:

- instellingen voor AutoLoader en AIT-drive configureren;
- netwerkinstellingen configureren;
- informatie over de AutoLoader weergeven;
- hardware testen.

OPMERKING: Een aantal configuratiestappen en bewerkingen kunt u via een Internet-browser uitvoeren.

Bedieningsknoppen

Gebruik deze knoppen voor het menu van het bedieningspaneel.

Knop MENU

Houd deze knop twee seconden ingedrukt om het menu van het bedieningspaneel weer te geven.

Pijlknoppen

Met deze knoppen selecteert u een menu en voert u alfanumerieke tekens en symbolen in.

- Druk op ▲ om naar het vorige menu terug te keren of druk op ▼ om naar het volgende menu te gaan.
- Druk op ▲ om de alfanumerieke tekens en symbolen één voor één weer te geven of druk op ▼ om dit in omgekeerde richting te doen.

Knop ENTER

Met de knop ENTER:

- sluit of beëindigt u het weergegeven menu of de weergegeven bewerking;
- verplaatst u de cursor naar rechts;
- selecteert u tekens voor de hostnaam, het wachtwoord, enzovoort.

OPMERKING: Selecteer een spatie en druk op **ENTER** om een ongewenst teken te verwijderen.

Knop CANCEL

Met de knop CANCEL:

- annuleert u een bewerking en keert u naar het vorige menu terug;
- verplaatst u de cursor naar links;
- beëindigt u bepaalde bewerkingen.

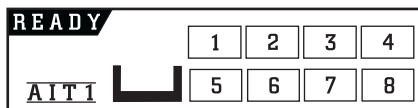
Knoppen van het voorpaneel uitschakelen

Als u wilt voorkomen dat de bedieningsknoppen van het voorpaneel per ongeluk worden ingedrukt, kunt u ze uitschakelen. Gebruik de browser om de knoppen in het menu Administration (Beheer) van de AutoLoader uit te schakelen. Zie hoofdstuk 5, 'Menu Administration', voor meer informatie.

OPMERKING: Als de voeding van de AutoLoader wordt uitgeschakeld, wordt de optie **Front Panel Operation** (Bediening voorpaneel) weer op **Enable** (Inschakelen) ingesteld.

Statusweergave bekijken

Tijdens de normale werking wordt statusinformatie weergegeven op het LCD-scherm van de AutoLoader.



Afbeelding 3-1: Statusweergave

Statusberichten

De weergegeven berichten hebben de volgende betekenis:

- **READY** (Klaar) - het apparaat wacht op een opdracht of actie.
- **PICK** (Oppakken) - het grijpmechanisme haalt de cartridge op.
- **MOVE** (Verplaatsen) - de cartridge wordt verplaatst.
- **PUT** (Plaatsen) - de cartridge wordt in de AIT-drive of in een slot geplaatst.
- **Clean** (Reinigen) - de reinigingstape reinigt de koppen van de drive.
- **Load** (Laden) - de tapedrive laadt een tape.
- **Write** (Schrijven) - de drive schrijft gegevens naar de tape.
- **Read** (Lezen) - de drive leest gegevens van de tape.
- **RWND** (Terugspoelen) - de tape wordt teruggespoeld.
- **Space** (Spatie) - de drive zoekt met hoge snelheid.
- **UNLD** (Verwijderen) - de drive verwijdert een cartridge.


AIT-mediatype


Het type AIT-drive wordt in de linkerbenedenhoek van het scherm weergegeven. Gebruik alleen cartridges die compatibel zijn met het drivetype dat in het statusvenster wordt weergegeven.

Locatie van cartridges

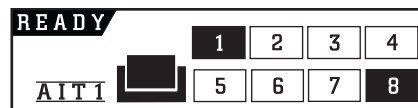
Wanneer u cartridges in de AutoLoader plaatst, wordt het nummer van de overeenkomstige slots met tegengestelde kleuren weergegeven.

Conditie van AIT-drive

Als de AIT-drive een cartridge bevat, wordt  weergegeven.


Als de AIT-drive geen cartridge bevat, wordt  weergegeven.

In afbeelding 3-2 bevatten slot 1 en 8 en de tapedrive een cartridge.



Afbeelding 3-2: Locatie van cartridges

Grijper

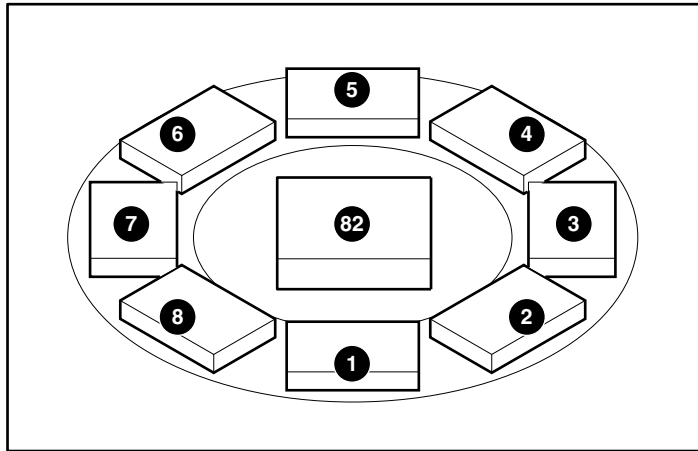
De grijper wordt met  weergegeven wanneer deze actief is.

OPMERKING: U kunt de statusinformatie ook via de browser bekijken.

Slotnummertoe wijzingen

Het slotnummer geeft de fysieke locatie van een cartridge aan. Applicaties gebruiken slotnummers om de slots van de AutoLoader te identificeren. In deze AutoLoader worden de slotnummers op de volgende manier aan de cartridgeslots en de AIT-drive toegewezen.

OPMERKING: Aangezien de slotnummers van de AutoLoader vaste nummers zijn, kunnen ze niet opnieuw worden toegewezen.



Afbeelding 3-3: Slotnummers

Hoofdmenu

De volgende tabel bevat de structuur van het hoofdmenu en de submenu's van de AIT 35GB AutoLoader.

Menuopdracht	Beschrijving
Information (Informatie)	
AutoLoader	Geeft informatie over de AutoLoader weer.
Drive	Geeft informatie over de AIT-drive weer.
Configuration (Configuratie)	
Date and Time (Datum en tijd)	Stelt de datum en tijd in.
Warning (Waarschuwing)	Schakelt de waarschuwing voor het einde van de levensduur van apparaten in of uit.
LCD Contrast (Contrast LCD-scherm)	Stelt de helderheid van het LCD-scherm in.
Sequential Mode (Sequentiële stand)	Schakelt de sequentiële stand in of uit.
Unload (Verwijderen)	Schakelt de stand voor het verwijderen van cartridges uit de drive in of uit. (De sequentiële stand moet zijn ingeschakeld.)
Autoload (Automatisch laden)	Schakelt de stand voor het automatisch laden van cartridges in of uit. (De sequentiële stand moet zijn ingeschakeld.)
Network (Netwerk)	
Host	Voer de naam van de host in.
Domain (Domein)	Voer de naam van het domein in.
IP Address (IP-adres)	Voer het IP-adres in.
DNS	Niet ondersteund.
Gateway	Stelt de standaardgateway in.
MAC Information (MAC-gegevens)	Geeft het MAC-adres weer.
SCSI	ID - Stelt de SCSI-ID voor de tapedrive en de AutoLoader in. Parity (Pariteit) - Schakelt de pariteit voor de tapedrive en de AutoLoader in of uit.

Menuopdracht	Beschrijving
Eject/Insert Tape (Cartridge verwijderen/plaatsen)	
From AutoLoader (Uit AutoLoader)	Verwijdert de cartridge uit de AutoLoader.
From Drive (Uit drive)	Verwijdert de cartridge uit de drive.
Into AutoLoader (In AutoLoader)	Plaatst de cartridge in de AutoLoader.
Eject all Tapes (Alle cartridges verwijderen)	Verwijdert de cartridge uit de drive en alle cartridges uit de AutoLoader.
Move Tape (Cartridge verplaatsen)	Source (Bron) - Haalt de cartridge uit het geselecteerde slot of de geselecteerde drive. Destination (Bestemming) - Plaatst de cartridge in het geselecteerde slot of de geselecteerde drive.
Password (Wachtwoord)	Hiermee kunt u het wachtwoord wijzigen.
DR Mode (CH-stand)	
Enter DR Mode (CH-stand activeren)	Activeert de stand voor calamiteitenherstel.
Exit DR Mode (CH-stand afsluiten)	Sluit de stand voor calamiteitenherstel af.
Shut down System (Systeem uitschakelen)	
Reset (Opnieuw instellen)	Initialiseert de AutoLoader opnieuw.
Shutdown (Uitschakelen)	Schakelt de AutoLoader uit.

Initial Setup (Initiële configuratie)

U voert als volgt de initiële configuratie van de AutoLoader uit:

1. Zet de AutoLoader aan.
2. Stel de datum en tijd in.
3. Stel indien nodig de SCSI-ID van de AutoLoader en de AIT-drive in.
4. Plaats de cartridges.
5. Configureer de applicatieprogramma's op de hostcomputer zodat u deze met de eenheid kunt gebruiken.

OPMERKING: Volg de instructies uit de handleiding bij de applicatiesoftware om de software in te stellen voor de AutoLoader.

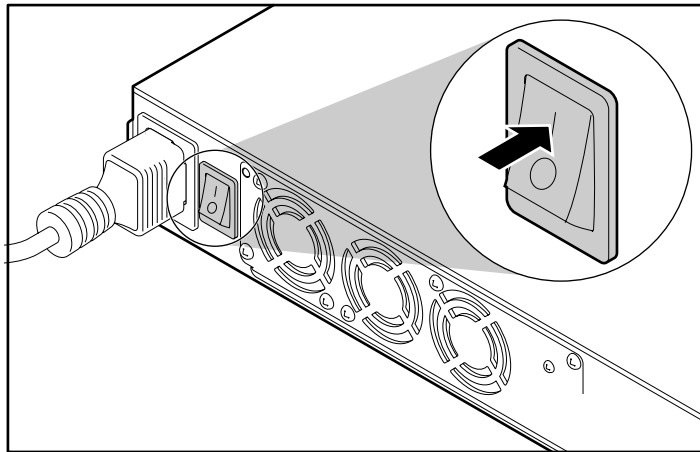
6. Als u via een browser wilt configureren, maakt u verbinding met een TCP/IP-netwerk.

AutoLoader aanzetten

Zet eerst de AutoLoader en vervolgens de hostcomputer aan.

BELANGRIJK: Als u de hostcomputer aanzet voordat de AutoLoader is opgestart, wordt de SCSI-ID van de AutoLoader niet gedetecteerd. Zet altijd de AutoLoader aan voordat u de hostcomputer opstart.

1. Druk op de aan/uit-schakelaar aan de achterkant van de AutoLoader.



Afbeelding 3-4: AutoLoader aanzetten

Het volgende bericht verschijnt en de opstartprocedure wordt gestart. Het opstarten duurt enkele minuten.

```
AIT 35GB
AUTOLOADER
```

Afbeelding 3-5: Opstarten

```
Initializing
```

Afbeelding 3-6: Initialiseren

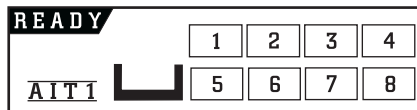
Wanneer de AutoLoader is geïnitieerd, wordt de stand voor de datum en tijd geactiveerd.

```
Jan/01/2002    12:00:00
[ENTER]       to set the
               Date and Time
[CANCEL]      to exit
```

Afbeelding 3-7: Tijd instellen

2. Als u de datum en tijd wilt wijzigen, drukt u op **ENTER** en gaat u naar stap 4 van de procedure 'Datum en tijd instellen' in het volgende gedeelte. Als u geen wijzigingen wilt aanbrengen, drukt u op **CANCEL**.

Nadat de AutoLoader is opgestart, verschijnt het volgende scherm:



Afbeelding 3-8: Statusweergave

Datum en tijd instellen

Wijzig de datum en tijd tijdens het opstarten of gebruik het menu **Configuration** (Configuratie) om de datum en tijd in te stellen.

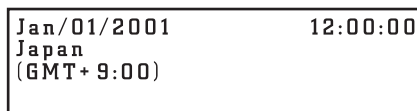
OPMERKING: U kunt de datum en tijd ook via de browser instellen. U kunt deze waarden niet wijzigen wanneer de AutoLoader is uitgeschakeld.

1. Druk in de statusweergave op **MENU** tot het scherm **Menu** wordt weergegeven.



Afbeelding 3-9: Menu

2. Druk op ▲ of ▼ om **Configuration** te selecteren en druk vervolgens op **ENTER**.
3. Druk op ▲ or ▼ om **Date & Time** (Datum en tijd) te selecteren en druk vervolgens op **ENTER**.



Afbeelding 3-10: Datum en tijd

Het bericht Date and Time wordt weergegeven.

4. Stel de maand, de dag en het jaar in (Amerikaanse notatie).
 - a. Wanneer de cijfers voor de maand knipperen, drukt u op ▲ en ▼ om de maand in te stellen. Druk vervolgens op **ENTER**.
 - b. Wanneer de cijfers voor de dag knipperen, drukt u op ▲ en ▼ om de dag in te stellen. Druk vervolgens op **ENTER**.
 - c. Wanneer de cijfers voor het jaar knipperen, drukt u op ▲ en ▼ om het jaar in te stellen. Druk vervolgens op **ENTER**.
5. Stel het uur, de minuten en de seconden in.
 - a. Wanneer de cijfers voor het uur knipperen, drukt u op ▲ en ▼ om het uur in te stellen. Druk vervolgens op **ENTER**.
 - b. Wanneer de cijfers voor de minuten knipperen, drukt u op ▲ en ▼ om de minuten in te stellen. Druk vervolgens op **ENTER**.
 - c. Wanneer de cijfers voor de seconden knipperen, drukt u op ▲ en ▼ om de seconden in te stellen. Druk vervolgens op **ENTER**.

6. Wanneer de waarden voor land/tijdzone knippen, drukt u op ▲ en ▼ om het land/de tijdzone in te stellen. Druk vervolgens op **ENTER**.

Jan/01/2001	12:00:00
Japan	
(GMT+9:00)	
[ENTER] to activate	

Afbeelding 3-11: Enter om de datum en tijd te activeren

7. Wanneer **[ENTER] to activate** (Druk op Enter om te activeren) verschijnt, drukt u op **ENTER**.

De waarden voor datum, tijd en land/tijdzone zijn nu ingesteld. U keert naar het configuratiemenu terug.

8. Druk tweemaal op **CANCEL** om naar het statusscherm terug te keren.

SCSI-ID instellen

Controleer de ID van alle andere SCSI-apparaten op de SCSI-bus, zoals de SCSI-hostadapter, en selecteer een ongebruikte SCSI-ID voor de AutoLoader. De standaard-ID voor de AutoLoader is 6 en die voor de drive is 5, maar u kunt elk ongebruikt nummer van 0 tot en met 15 gebruiken. Als de in de fabriek ingestelde SCSI-ID's (5 en 6) nog niet worden gebruikt door een ander apparaat op de SCSI-bus, hoeft u de SCSI-ID van de AutoLoader of de drive niet te wijzigen.

Gebruik het menu **SCSI** van het bedieningspaneel om de SCSI-ID's en -pariteit van de AutoLoader en de AIT-drive in te stellen.

OPMERKING: U kunt de SCSI ID's ook via de browser instellen.

1. Druk in de statusweergave op **MENU** tot het scherm **Menu** wordt weergegeven.
2. Druk op ▲ of ▼ om **SCSI** te selecteren en druk vervolgens op **ENTER**.

	ID	Parity
Autoloader	06	YES
Drive	05	YES

Afbeelding 3-12: SCSI-ID en -pariteit

3. Stel de SCSI-ID en -pariteit van de AutoLoader in.
 - a. Wanneer de instelling **ID** van **AutoLoader** knippert, drukt u op ▲ of ▼ om de SCSI-ID in te stellen. Druk vervolgens op **ENTER**.
 - b. Wanneer de instelling **Parity** knippert, drukt u op ▲ of ▼ om de SCSI-pariteit in te stellen. Druk vervolgens op **ENTER**. Druk op ▲ of ▼ om **YES** (Ja) te selecteren om de SCSI-pariteitsfunctie te activeren.

Als de SCSI-pariteit is geactiveerd, worden pariteitscontroles uitgevoerd op alle gegevens die via de SCSI-bus worden verzonden of ontvangen. De aanbevolen standaardinstellingen voor de SCSI-pariteit zijn:

- AutoLoader: pariteit geactiveerd (YES)
- AIT-drive: pariteit geactiveerd (YES)

4. Op dezelfde manier stelt u de AIT-drive in.

BELANGRIJK: Elk apparaat op een SCSI-bus moet een unieke SCSI-ID hebben. De AutoLoader gebruikt twee SCSI-ID's. Deze twee ID's mogen niet identiek zijn en mogen niet door andere apparaten op dezelfde SCSI-bus worden gebruikt.

	ID	Parity
Autoloader	06	YES
Drive	05	YES
[ENTER] to activate		

Afbeelding 3-13: Enter om SCSI-ID en -pariteit te activeren

5. Wanneer **[ENTER] to activate** (Druk op Enter om te activeren) verschijnt, drukt u op **ENTER**.

Warning	12:34
Reboot the system to	
activate the setting	
[ENTER] to reset	

Afbeelding 3-14: Enter om SCSI-instellingen opnieuw in te stellen

6. Wanneer **[Enter] to reset** (Druk op Enter om opnieuw in te stellen) verschijnt, drukt u op **ENTER**.

De AutoLoader wordt opnieuw ingesteld.

OPMERKING: De host moet opnieuw worden opgestart om de nieuwe SCSI-instellingen te kunnen herkennen.

Verbinding maken met een netwerk

Als de AutoLoader op een netwerk is aangesloten, kunt u een browser gebruiken om de AutoLoader te configureren en statusinformatie weer te geven. U sluit als volgt de AutoLoader op het netwerk aan:

- Configureer de netwerkinstellingen van de AutoLoader.
- Sluit een netwerkkabel aan.
- Maak via een browser verbinding met de AutoLoader. Zie hoofdstuk 5, 'Menu Administration', voor gedetailleerde instructies.

Netwerkinstellingen van AutoLoader configureren

Als u een netwerkverbinding wilt gebruiken, opent u het menu Network (Netwerk) van het bedieningspaneel om de vereiste instellingen te configureren.

OPMERKING: De AutoLoader ondersteunt geen DNS. (De DNS-instelling van het menu Network wordt niet ondersteund.)

1. Druk in de statusweergave op **MENU** tot het scherm **Menu** wordt weergegeven.
2. Druk op **▲** of **▼** om **Network** te selecteren en druk vervolgens op **ENTER**.

3. Als u de naam van de host wilt instellen, drukt u op ▲ of ▼ om **Host** te selecteren. Druk vervolgens op **ENTER**.

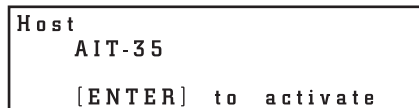


Afbeelding 3-15: Host

4. Wanneer de naam van de **host** of de cursor knippert, voert u de naam van de host in.

OPMERKING: Als de parameter geen waarde bevat, wordt een knipperende rechthoek weergegeven.

- a. Controleer of de naam van de host uniek is op het netwerk en voer vervolgens de naam in.
- b. Als u de naam van de host wilt wijzigen, drukt u op ▲ of ▼ om het gewenste teken te selecteren. Druk op **ENTER** om het teken te accepteren. Als u op **CANCEL** drukt, gaat u één teken terug. Als u het laatst ingevoerde teken wilt verwijderen, drukt u op **CANCEL** en gebruikt u ▲ of ▼ om het knipperende teken te selecteren.
- c. Wanneer de knipperende cursor verschijnt, drukt u op **ENTER** om de naam van de host te accepteren.

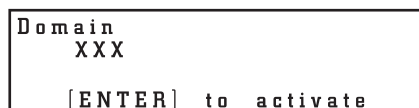


Afbeelding 3-16: Enter om de naam van de host te activeren

5. Wanneer **[ENTER] to activate** (Druk op Enter om te activeren) verschijnt, drukt u op **ENTER**.
6. Als u de naam van het domein wilt instellen, drukt u op ▲ of ▼ om **Domain** (Domein) te selecteren. Druk vervolgens op **ENTER**.
7. Wanneer de naam van het **domein** of de cursor knippert, voert u de naam van het domein in.

Als de parameter geen waarde bevat, wordt een knipperende cursor weergegeven.

- a. Als u de naam van de host wilt wijzigen, drukt u op ▲ of ▼ om het gewenste teken te selecteren. Druk op **ENTER** om het teken te accepteren. Als u op **CANCEL** drukt, gaat u één teken terug. Als u het laatst ingevoerde teken wilt verwijderen, drukt u op **CANCEL** en gebruikt u ▲ of ▼ om het knipperende teken te selecteren.
- b. Wanneer de knipperende cursor verschijnt, drukt u op **ENTER** om de naam van het domein te accepteren.



Afbeelding 3-17: Enter om domein te activeren

8. Wanneer **[ENTER] to activate** (Druk op Enter om te activeren) verschijnt, drukt u op **ENTER**.

9. Als u het IP-adres wilt instellen, drukt u op ▲ of ▼ om **IP Address** (IP-adres) te selecteren. Druk vervolgens op **ENTER**.
 - a. Druk op ▲ of ▼ om **YES** (Ja) te selecteren als u het IP-adres wilt gebruiken dat door de DHCP-server is toegewezen. Ga vervolgens naar stap 12.
 - b. Druk op ▲ of ▼ om **NO** (Nee) te selecteren als u het vaste IP-adres wilt gebruiken. Ga vervolgens naar stap 10.
10. Wanneer de instelling **IP Address** knippert, gebruikt u ▲ of ▼, **ENTER** en **CANCEL** om het IP-adres in te stellen. Accepteer het nieuwe IP-adres door op **ENTER** te drukken.
11. Wanneer de instelling **Mask** knippert, gebruikt u ▲ of ▼, **ENTER** en **CANCEL** om het subnetmasker in te stellen. Accepteer het nieuwe subnetmasker door op **ENTER** te drukken.

```
DHCP YES
IP      000.000.000.000
Mask   000.000.000.000
[ENTER] to activate
```

Afbeelding 3-18: Enter om DHCP te activeren

12. Wanneer **[ENTER] to activate** (Druk op Enter om te activeren) verschijnt, drukt u op **ENTER**.
13. Als u de naam van de standaardgateway wilt instellen, drukt u op ▲ of ▼ om **Gateway** te selecteren. Druk vervolgens op **ENTER**.
14. Wanneer de instelling **Gateway** knippert, gebruikt u ▲ of ▼, **ENTER** en **CANCEL** om het IP-adres van de standaardgateway in te stellen. Accepteer de nieuwe gateway door op **ENTER** te drukken.

```
Gateway
      000.000.000.000
[ENTER] to activate
```

Afbeelding 3-19: Enter om gateway te activeren

15. Wanneer **[ENTER] to activate** (Druk op Enter om te activeren) verschijnt, drukt u op **ENTER**.
16. Als u het MAC-adres wilt instellen, drukt u op ▲ of ▼ om **MAC Information** (MAC-gegevens) te selecteren. Druk vervolgens op **ENTER**.

Het MAC-adres wordt weergegeven.

```
MAC Address
      00-00-00-00-00-00
```

Afbeelding 3-20: MAC-adres

17. Druk tweemaal op **CANCEL** om naar het menuscherm terug te keren.
18. Nadat u de netwerkinstellingen van de AutoLoader heeft geconfigureerd, schakelt u de AutoLoader uit en sluit u de netwerkkabel aan.

Netwerkkabel aansluiten

Nadat u de netwerkinstellingen heeft geconfigureerd en de AutoLoader is uitgeschakeld, sluit u de netwerkkabel aan.

1. Sluit de netwerkkabel op de hub en op de Ethernet-connector aan de achterkant van de AutoLoader aan.
2. Schakel de voeding van de AutoLoader in.

Via een browser verbinding maken met de AutoLoader

Gebruik een browser om te controleren of de AutoLoader op het netwerk is aangesloten.

1. Start een browser op een clientcomputer.
2. Typ `http://XXX.XXX.XXX.XXX/` in het veld Adres of Locatie.

In de plaats van `XXX.XXX.XXX.XXX` typt u het IP-adres van de AutoLoader (bijvoorbeeld `192.168.0.1`).

BELANGRIJK: Bij het invoeren van het IP-adres dat voor de AutoLoader is ingesteld, voegt u geen extra nullen aan het adres toe (bijvoorbeeld `192.168.000.001`).

OPMERKING: Als u het IP-adres gebruikt dat door een DHCP-server (Dynamic Host Configuration Protocol) is toegewezen, typt u het huidige IP-adres in het adresveld van de browser en klikt u op Submit (Verzenden). U kunt het huidige IP-adres controleren met de opdracht IP Address in het menu Network van het bedieningspaneel.

BELANGRIJK: U wordt aangeraden het wachtwoord te wijzigen voordat u instellingen configureert via het menu Administration van de AutoLoader.

Wachtwoord instellen of wijzigen

Als u een browser gebruikt, moet u een wachtwoord invoeren voor toegang tot bepaalde menu's.

OPMERKING: U kunt het wachtwoord ook via de browser wijzigen.

BELANGRIJK: Het standaardwachtwoord is `CPQ-35AL`.

BELANGRIJK: Bij het wachtwoord wordt onderscheid gemaakt tussen hoofdletters en kleine letters.

1. Druk in de statusweergave op **MENU** tot het scherm **Menu** wordt weergegeven.
2. Druk op **▲** of **▼** om **Password** (Wachtwoord) te selecteren en druk vervolgens op **ENTER**.
3. Wanneer **Enter Password** (Wachtwoord invoeren) verschijnt, voert u het eerste teken van het huidige wachtwoord in:
 - a. Gebruik **▲** of **▼** om een letter te selecteren. De letter verschijnt in het veld **?**.
 - b. Wanneer de letter wordt weergegeven, drukt u op **ENTER**. ***** verschijnt.
 - c. Herhaal stap a en b voor de overige letters van het wachtwoord.
 - d. Als u een fout maakt, drukt u op **CANCEL** om één ***** te wissen.
 - e. Als dit de eerste keer is dat u het wachtwoord instelt, voert u **CPQ-35AL** in.

4. Wanneer **Enter New Password** (Nieuw wachtwoord invoeren) verschijnt, voert u het nieuwe wachtwoord in met behulp van alfanumerieke tekens en symbolen.

OPMERKING: De maximumlengte van het wachtwoord is acht tekens.

5. Druk op **ENTER**.
6. Voer het nieuwe wachtwoord nogmaals in.
7. Druk op **ENTER**.
8. Wanneer **[ENTER] to activate** (Druk op Enter om te activeren) verschijnt, drukt u op **ENTER**.

Het wachtwoord is nu ingesteld of gewijzigd. U keert naar het menu terug.

9. Druk op **CANCEL** om naar het statusscherm terug te keren.

BELANGRIJK: Als u het wachtwoord vergeten bent, gaat u naar het gedeelte over het opnieuw instellen van het wachtwoord in appendix D, 'Onderhoud en problemen oplossen'.

Extra configuratie-instellingen

Naast de datum en tijd kunt u ook de volgende instellingen configureren.

Waarschuwing voor einde van levensduur uitschakelen

Deze waarschuwing is standaard ingeschakeld.

OPMERKING: U kunt de waarschuwing ook via de browser wijzigen en weergeven.

1. Druk in de statusweergave op **MENU** tot het scherm **Menu** wordt weergegeven.
2. Druk op **▲** of **▼** om **Configuration** te selecteren en druk vervolgens op **ENTER**.
3. Druk op **▲** of **▼** om **Warning** (Waarschuwing) te selecteren en druk vervolgens op **ENTER**.
4. Druk op **▲** of **▼** om **YES** (Ja) te selecteren en druk vervolgens op **ENTER**.

De aanbevolen standaardinstelling is **YES**. Selecteer **NO** (Nee) als u deze waarschuwing wilt uitschakelen.

5. Wanneer **[ENTER] to activate** (Druk op Enter om te activeren) verschijnt, drukt u op **ENTER**.

De waarschuwing voor het einde van de levensduur is nu ingesteld. U keert naar het menu terug.

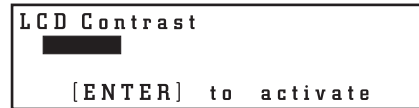
6. Druk tweemaal op **CANCEL** om naar het statusscherm terug te keren.

Helderheid van LCD-scherm regelen

1. Druk in de statusweergave op **MENU** tot het scherm **Menu** wordt weergegeven.
2. Druk op **▲** of **▼** om **Configuration** te selecteren en druk vervolgens op **ENTER**.
3. Druk op **▲** of **▼** om **LCD Contrast** (Contrast LCD-scherm) te selecteren en druk vervolgens op **ENTER**.

4. Druk op ▲ of ▼ om het contrast van het LCD-scherm te regelen en druk vervolgens op **ENTER**.

Druk op ▲ om het LCD-scherm donkerder te maken of druk op ▼ om het helderder te maken.



Afbeelding 3-21: Enter om contrast van LCD-scherm te activeren

5. Wanneer **[ENTER] to activate** (Druk op Enter om te activeren) verschijnt, drukt u op **ENTER**.

De helderheid van het LCD-scherm is nu ingesteld. U keert naar het menu terug.

6. Druk tweemaal op **CANCEL** om naar het statusscherm terug te keren.

Sequential Mode (Sequentiële stand)

De sequentiële stand ondersteunt bepaalde backupapplicaties die geen media beheren. Wanneer tijdens het maken van een backup een cartridge is gelezen of geschreven tot het eind van de tape, plaatst de AutoLoader de desbetreffende cartridge automatisch terug in zijn slot en wordt de cartridge van het eerstvolgende hoger genummerde slot in de tapedrive geladen zodat daarvan kan worden gelezen of daarnaar kan worden geschreven. Dit gaat door totdat de backupsoftware geen toegang meer vraagt tot de tapedrive of totdat achtereenvolgens toegang is gevraagd tot alle cartridges.

U schakelt als volgt de sequentiële stand in:

1. Druk in de statusweergave op **MENU** tot het scherm **Menu** wordt weergegeven.
2. Druk op ▲ of ▼ om **Configuration** te selecteren en druk vervolgens op **ENTER**.
3. Druk op ▲ of ▼ om **Sequential Mode** te selecteren en druk vervolgens op **ENTER**.
4. Druk op ▲ of ▼ om **YES** (Ja) te selecteren en druk vervolgens op **ENTER**.
5. Wanneer **[ENTER] to activate** (Druk op Enter om te activeren) verschijnt, drukt u op **ENTER**.

De AutoLoader werkt nu in de sequentiële stand. U keert naar het menu terug.

6. Druk tweemaal op **CANCEL** om naar het statusscherm terug te keren.

Unload Continue (Uit drive verwijderen en doorgaan)

De optie Unload Continue kan alleen worden gebruikt als:

- de AutoLoader in de sequentiële stand werkt;
- de AutoLoader acht cartridges bevat;
- cartridge nummer 8 zich in de drive bevindt;
- de SCSI-opdracht 'unload' wordt gegeven.

Als Unload Continue is uitgeschakeld, haalt de AutoLoader cartridge nummer 8 uit de drive en stopt het systeem vervolgens. Als Unload Continue is ingeschakeld, haalt de AutoLoader cartridge nummer 8 uit de drive en wordt vervolgens cartridge nummer 1 in de drive geladen.

U schakelt als volgt Unload Continue in:

1. Druk in de statusweergave op **MENU** tot het scherm **Menu** wordt weergegeven.
2. Druk op **▲** of **▼** om **Configuration** te selecteren en druk vervolgens op **ENTER**.
3. Druk op **▲** of **▼** om **Unload Continue** te selecteren en druk vervolgens op **ENTER**.
4. Druk op **▲** of **▼** om **YES (Ja)** te selecteren en druk vervolgens op **ENTER**.
5. Wanneer **[ENTER] to activate** (Druk op Enter om te activeren) verschijnt, drukt u op **ENTER**.

Unload Continue is nu ingeschakeld. U keert naar het menu terug.

6. Druk tweemaal op **CANCEL** om naar het statusscherm terug te keren.

Auto Load Mode (Stand voor automatisch laden)

De optie Auto Load Mode kan alleen worden gebruikt als:

- de AutoLoader in de sequentiële stand werkt;
- er ten minste één cartridge in de AutoLoader is geladen;
- de AutoLoader wordt uit- en weer ingeschakeld.

De AutoLoader laadt automatisch een cartridge in een lege drive nadat de resetprocedure is voltooid.

U schakelt als volgt Auto Load Mode in:

1. Druk in de statusweergave op **MENU** tot het scherm **Menu** wordt weergegeven.
2. Druk op **▲** of **▼** om **Configuration** te selecteren en druk vervolgens op **ENTER**.
3. Druk op **▲** of **▼** om **Auto Load Mode** te selecteren en druk vervolgens op **ENTER**.
4. Druk op **▲** of **▼** om **YES (Ja)** te selecteren en druk vervolgens op **ENTER**.
5. Wanneer **[ENTER] to activate** (Druk op Enter om te activeren) verschijnt, drukt u op **ENTER**.

De AutoLoader werkt nu in de stand voor automatisch laden. U keert naar het menu terug.

6. Druk tweemaal op **CANCEL** om naar het statusscherm terug te keren.

Informatie weergeven over AutoLoader en drive

Gebruik het menu **Information** (Informatie) van het bedieningspaneel om de volgende informatie over de AutoLoader of de drive weer te geven:

- leverancierscode
- productnaam
- firmwareversie

OPMERKING: U kunt de informatie over de AutoLoader of de drive ook via de browser bekijken.

1. Druk in de statusweergave op **MENU** tot het scherm **Menu** wordt weergegeven.

2. Selecteer **Information** en druk op **ENTER**.

Het menu **Information** verschijnt.

3. Selecteer **AutoLoader** en druk op **ENTER**.

De informatie over de AutoLoader wordt weergegeven.

```
V/ID Compaq
Name AIT35 Autoloader
S/N 00001161
Version 1.14
```

Afbeelding 3-22: Informatie over AutoLoader

4. Druk op **CANCEL** om naar het menu Information terug te keren.

5. Selecteer **Drive** en druk op **ENTER**.

De informatie over de AIT-drive wordt weergegeven.

```
V/ID Compaq
Name SDX-400C
S/N 12345678
Version 3.00
```

Afbeelding 3-23: Informatie over AIT-drive

6. Druk driemaal op **CANCEL** om naar het statusscherm terug te keren.

Disaster Recovery Mode (Stand voor calamiteitenherstel)

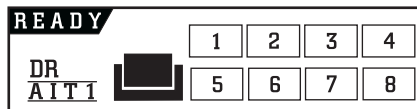
De tapedrive ondersteunt calamiteitenherstel (DR, Disaster Recovery) via diverse, door Compaq goedgekeurde tapebackupprogramma's van derden. Met enkele eenvoudige stappen wordt uw nieuwe tapedrive een opstartapparaat waarmee u de server kunt opstarten en automatisch een systeemherstelprocedure kunt laten uitvoeren vanaf een AIT-tapecartridge. Raadpleeg de *DRTape Solution Reference Guide* op de cd met documentatie voor de Compaq AIT-drive voor meer informatie.

Er wordt regelmatig DR-ondersteuning voor nieuwe besturingssystemen op de markt gebracht en de bestaande ondersteuning wordt voortdurend bijgewerkt. Als u de meest recente informatie wilt hebben over ondersteuning van calamiteitenherstel voor besturingssystemen, gaat u naar de productpagina voor uw tapedrive op www.compaq.com/storage.

OPMERKING: U kunt de instelling van DR Mode alleen wijzigen wanneer de AIT-drive leeg is.

DR Mode activeren

1. Druk in de statusweergave op **MENU** tot het scherm **Menu** wordt weergegeven.
2. Druk op **▲** of **▼** om **DR Mode** te selecteren en druk vervolgens op **ENTER**.
3. Druk op **▲** of **▼** om **Enter DR Mode** (Stand voor calamiteitenherstel activeren) te selecteren en druk vervolgens op **ENTER**.
4. Druk op **▲** of **▼** om **ON (Aan)** te selecteren en druk vervolgens op **ENTER**.
5. Wanneer **[ENTER] to activate** (Druk op Enter om te activeren) verschijnt, drukt u op **ENTER**.
6. Schakel de AutoLoader uit en weer in, of druk op **ENTER**.
Als u op **ENTER** drukt, verschijnt het uitvoeringsscherm en wordt de interne drive uit- en weer ingeschakeld.
7. Nadat de resetprocedure voor de interne drive is voltooid, drukt u tweemaal op **CANCEL** om naar het statusscherm terug te keren.



Afbeelding 3-24: Statusscherm van DR Mode

Wanneer de AutoLoader klaar is met uitvoeren of initialiseren, verschijnt de DR Mode-indicator op het statusscherm.

DR Mode afsluiten

1. Druk in de statusweergave op **MENU** tot het scherm **Menu** wordt weergegeven.
2. Druk op **▲** of **▼** om **DR Mode** te selecteren en druk vervolgens op **ENTER**.
3. Druk op **▲** of **▼** om **Exit DR Mode** te selecteren en druk vervolgens op **ENTER**.
4. Wanneer **[ENTER] to activate** (Druk op Enter om te activeren) verschijnt, drukt u op **ENTER**.
Het scherm **Executing DR Mode** (Bezig met uitvoeren van DR Mode) verschijnt.
5. Wanneer de AutoLoader klaar is met uitvoeren, verschijnt het scherm **DR Mode OFF** (DR Mode uit). Druk tweemaal op **CANCEL** om naar het statusscherm terug te keren.

Shut down System (Systeem uitschakelen)

Met de opdrachten van dit menu sluit u het systeem af en start u het weer op. U moet de afsluitprocedure uitvoeren voordat u de AutoLoader uitzet met de aan/uit-schakelaar.



Afbeelding 3-25: Menu System Shut Down

Cartridgebeheer

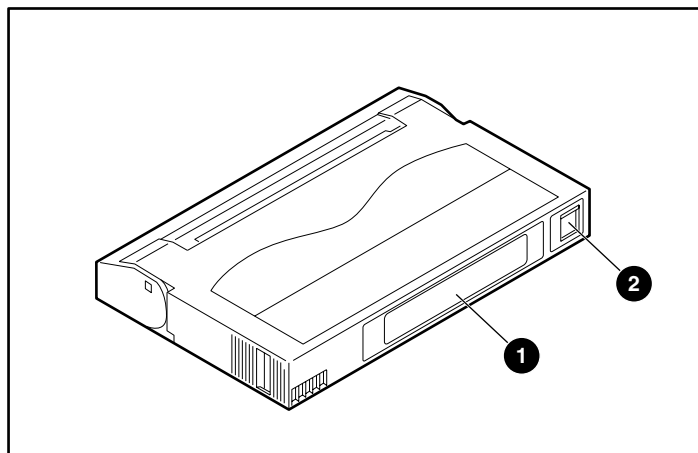
Behandeling en opslag van cartridges

Voor een langere levensduur van opgenomen of lege cartridges bewaart u de cartridges in een schone omgeving en houdt u rekening met het volgende:

- Stel cartridges niet bloot aan direct zonlicht en bewaar ze niet in de buurt van radiatoren of andere hittebronnen.
- Gebruik de cartridges bij een temperatuur tussen 5 en 32° C.
- Als een cartridge gedurende een bepaalde periode is blootgesteld aan omstandigheden die buiten de bedrijfsspecificaties liggen, bewaart u de cartridge gedurende een even lange periode in een ruimte op kamertemperatuur, maximaal 24 uur.
- Bewaar cartridges niet in de buurt van elektromagnetische apparatuur zoals video-monitoren, motoren, magneten, en video- of röntgenapparatuur. De gegevens op de tape kunnen hierdoor worden beschadigd.
- Bewaar cartridges altijd in een stofvrije omgeving met een luchtvochtigheidsgraad tussen 20 en 60%. Voor een langere levensduur van de cartridges kunt u ze het beste opslaan in een ruimte met een luchtvochtigheidsgraad tussen 20 en 40%.

Cartridges voorbereiden

U bereidt als volgt een cartridge voor:



Afbeelding 4-1: Cartridgelabel en schrijfbeveiligingsschuijfe

1. Plak indien nodig het ❶ label op de cartridge.
2. Controleer of het ❷ schrijfbeveiligingsschuijfe in de stand staat waarin naar de tape mag worden geschreven. Als het schuijfe oranje is, kunnen gegevens naar de tape worden geschreven.

BELANGRIJK: Cartridges zijn van een schrijfbeveiligingsschuijfe voorzien om per ongeluk wissen van gegevens te voorkomen.

Cartridge plaatsen

U plaatst als volgt een cartridge in de AutoLoader:

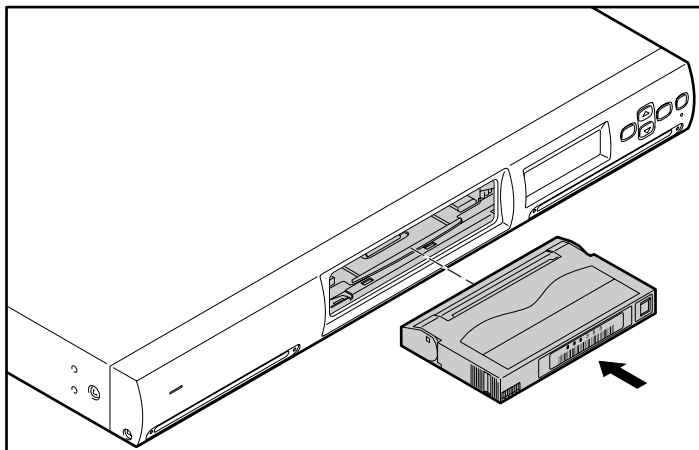
1. Druk in de statusweergave op **MENU** tot het scherm **Menu** wordt weergegeven.
2. Druk op **▲** of **▼** om **Eject/Insert Tape** (Cartridge verwijderen/plaatsen) te selecteren en druk vervolgens op **ENTER**.

Het menu **Eject/Insert** verschijnt.

3. Selecteer **Into AutoLoader** (In AutoLoader) en druk op **ENTER**.
4. Selecteer een methode voor het plaatsen van de cartridge en druk op **ENTER**.
 - a. Selecteer **Single Mode** (Enkelvoudige stand) om een slot op te geven en een cartridge te plaatsen.
 - b. Selecteer **Multiple Mode** (Meervoudige stand) om meerdere cartridges achter elkaar te plaatsen. Als u deze optie selecteert, hoeft u alleen het eerste slot op te geven.
5. Druk op **▲** of **▼** om het gewenste slot te selecteren en druk vervolgens op **ENTER**.
6. Wanneer **[ENTER] to activate** (Druk op Enter om te activeren) verschijnt, drukt u op **ENTER**.

De toegangsdeur voor cartridges wordt geopend.

7. Plaats de cartridge in het slot.



Afbeelding 4-2: Cartridge plaatsen

OPMERKING: Druk de cartridge helemaal naar achter.

8. Als u in stap 4 **Single Mode** heeft geselecteerd, drukt u op **CANCEL**.
9. Als u in stap 4 **Multiple Mode** heeft geselecteerd, drukt u op **ENTER**.

Het mechanisme wordt naar het volgende slot verplaatst. Wanneer het mechanisme stopt, plaatst u een cartridge en drukt u nogmaals op **ENTER**. Herhaal dit tot alle cartridges zijn geplaatst en druk vervolgens op **CANCEL**.



WAARSCHUWING: Haal uw vingers uit het slot wanneer het mechanisme wordt verplaatst. Hierdoor voorkomt u mogelijke beknelling.

10. Wanneer **[ENTER] to activate** (Druk op Enter om te activeren) verschijnt, drukt u op **ENTER**.

De toegangsdeur voor cartridges wordt gesloten en het systeem wordt geïnitieerd.

11. Wanneer de initialisatie is voltooid, drukt u driemaal op **CANCEL** om naar het statusscherm terug te keren.

Cartridge verwijderen

U verwijdert als volgt een cartridge uit de AutoLoader:

1. Druk in de statusweergave op **Menu** tot het scherm **Menu** wordt weergegeven.
2. Druk op **▲** of **▼** om **Eject/Insert Tape** (Cartridge verwijderen/plaatsen) te selecteren en druk vervolgens op **ENTER**.

Het menu **Eject/Insert** verschijnt.

3. Selecteer **From AutoLoader** (Uit AutoLoader) en druk op **ENTER**.

OPMERKING: Als u **Eject From Drive** (Uit drive verwijderen) selecteert, wordt de cartridge alleen uit de drive verwijderd en niet naar een slot in het mechanisme verplaatst.

4. Selecteer een methode voor het verwijderen van de cartridge en druk op **ENTER**.
 - a. Selecteer **Single Mode** (Enkelvoudige stand) om één slot op te geven en de overeenkomstige cartridge te verwijderen.
 - b. Selecteer **Multiple Mode** (Meervoudige stand) om meerdere cartridges achter elkaar te verwijderen. Als u deze optie selecteert, hoeft u alleen het eerste slot op te geven.
5. Gebruik **▲** of **▼** om het nummer te selecteren van het slot met de cartridge die u wilt verwijderen. Druk vervolgens op **ENTER**.
6. Wanneer **[ENTER] to activate** (Druk op Enter om te activeren) verschijnt, drukt u op **ENTER**.

De toegangsdeur voor cartridges wordt geopend.

7. Haal de cartridge uit het slot.
Til de cartridge enigszins omhoog en trek deze vervolgens uit het slot.
8. Als u in stap 4 **Single Mode** heeft geselecteerd, drukt u op **CANCEL**.

9. Als u in stap 4 **Multiple Mode** heeft geselecteerd, drukt u op **ENTER**.

Het mechanisme wordt naar het volgende slot verplaatst. Wanneer het mechanisme stopt, verwijdert u de cartridge en drukt u nogmaals op **ENTER**. Herhaal dit tot alle cartridges zijn verwijderd en druk vervolgens op **CANCEL**.



WAARSCHUWING: Haal uw vingers uit het slot wanneer het mechanisme wordt verplaatst. Hierdoor voorkomt u mogelijke beknelling.

10. Wanneer **[ENTER] to activate** (Druk op Enter om te activeren) verschijnt, drukt u op **ENTER**.

De toegangsdeur voor cartridges wordt gesloten en het systeem wordt geïnitieerd.

11. Wanneer de initialisatie is voltooid, drukt u driemaal op **CANCEL** om naar het statusscherm terug te keren.

OPMERKING: Als u een cartridge wilt verwijderen die zich in de drive bevindt, moet u de cartridge eerst naar een slot van het mechanisme verplaatsen met het menu **Move Tape** (Cartridge verplaatsen).

Cartridge verplaatsen

U kunt cartridges van een slot naar de AIT-drive verplaatsen, of omgekeerd.

OPMERKING: U kunt cartridges niet naar een ander slot verplaatsen. Als u een cartridge in een ander slot wilt plaatsen, moet u de cartridge eerst verwijderen en vervolgens in een ander slot plaatsen.

OPMERKING: Als u een cartridge die zich in de interne tapedrive bevindt, uit de AutoLoader wilt verwijderen, moet u de cartridge eerst naar een slot verplaatsen.

1. Druk in de statusweergave op **MENU** tot het scherm **Menu** wordt weergegeven.
2. Druk op **▲** of **▼** om **Move Tape** (Cartridge verplaatsen) te selecteren en druk vervolgens op **ENTER**.

```
Source      01
Destination Drive
```

Afbeelding 4-3: Scherm Move Tape

OPMERKING: De drive heeft een vaste locatie. U kunt alleen het slotnummer wijzigen.

3. Druk op **▲** of **▼** om het nummer van het bronslot te selecteren en druk vervolgens op **ENTER**.
4. Druk op **▲** of **▼** om het nummer van het doelslot te selecteren en druk vervolgens op **ENTER**.

```
Source      01
Destination Drive
[ENTER] to activate
```

Afbeelding 4-4: Enter om verplaatsing uit te voeren

5. Wanneer **[ENTER] to activate** (Druk op Enter om te activeren) verschijnt, drukt u op **ENTER**.

De cartridge wordt naar een nieuw slot verplaatst en u keert naar het menuscherm terug.

6. Druk op **CANCEL** om naar het statusscherm terug te keren.

Menu Administration

In dit hoofdstuk wordt het menu Administration van de AutoLoader en de bediening ervan besproken. Dit hoofdstuk bevat ook gedetailleerde informatie over de menu's. Gebruik het menu Administration via de browser om met objecten te werken en instellingen van het systeem, het netwerk en de SCSI-ID's te configureren. Met dit menu kunt u ook de conditie controleren en informatie over de AutoLoader en de AIT-drive weergeven.

Voorzorgsmaatregelen

Houd rekening met de volgende browserinstellingen wanneer u het menu Administration van de AutoLoader gebruikt.

- Als **Enable** or **Disable JavaScript** (JavaScript in- of uitschakelen) niet op **Enable** (Inschakelen) is ingesteld, wordt de tijd in **Date and Time** (Datum en tijd) niet aangepast.
- Als **Do not use the font size (style) specified in the Web page** (Op webpagina opgegeven tekeningrootte (opmaakprofiel) niet gebruiken) is ingesteld, wordt de opmaak/indeling van het scherm mogelijk niet goed weergegeven.
- Wanneer u de pagina's weergeeft met behulp van de knop **Back** (Vorige), wordt mogelijk niet de meest recente informatie weergegeven omdat u met deze knop de schermen weergeeft die in het cachegeheugen van de browser zijn opgeslagen.
- Als u een onjuiste parameter heeft ingevoerd, klikt u op de knop **Back** van de browser om naar de vorige instelling terug te keren.
- Als u Netscape 6.0 gebruikt, stelt u de tekeningrootte op **100%** in om de opmaak/indeling correct weer te geven. Als **Always use user fonts** (Altijd lettertypen van gebruiker gebruiken) is geselecteerd, wordt de opmaak/indeling van het scherm mogelijk niet goed weergegeven.

Via een browser verbinding maken met de AutoLoader

Gebruik een browser om te controleren of de AutoLoader op het netwerk is aangesloten.

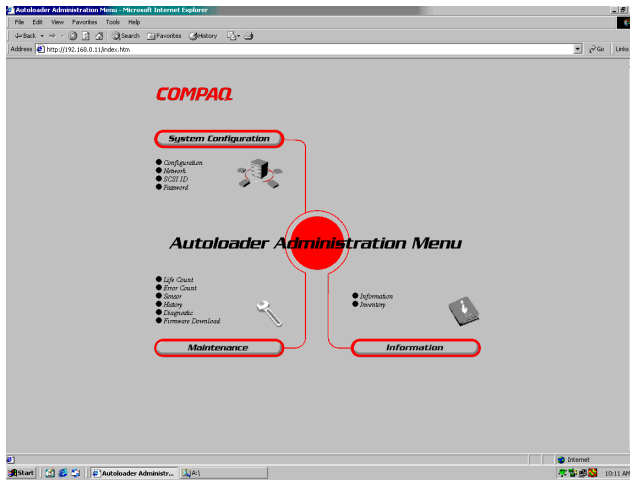
1. Start een browser op een clientcomputer.
2. Typ `http://XXX.XXX.XXX.XXX/` in het veld Adres of Locatie.

In de plaats van `XXX.XXX.XXX.XXX` typt u het IP-adres van de AutoLoader (bijvoorbeeld `192.168.0.1`).

BELANGRIJK: Bij het invoeren van het IP-adres dat voor de AutoLoader is ingesteld, voegt u geen extra nullen aan het adres toe (bijvoorbeeld `192.168.000.001`).

OPMERKING: Als u het IP-adres gebruikt dat door een DHCP-server (Dynamic Host Configuration Protocol) is toegewezen, typt u het huidige IP-adres in het adresveld van de browser en klikt u op **Submit** (Verzenden). U kunt het huidige IP-adres controleren met de opdracht **IP Address** in het menu **Network** van het bedieningspaneel.

BELANGRIJK: U wordt aangeraden het wachtwoord te wijzigen voordat u instellingen configureert via het menu Administration van de AutoLoader.



Afbeelding 5-1: Browserpagina

Menu Administration van AutoLoader

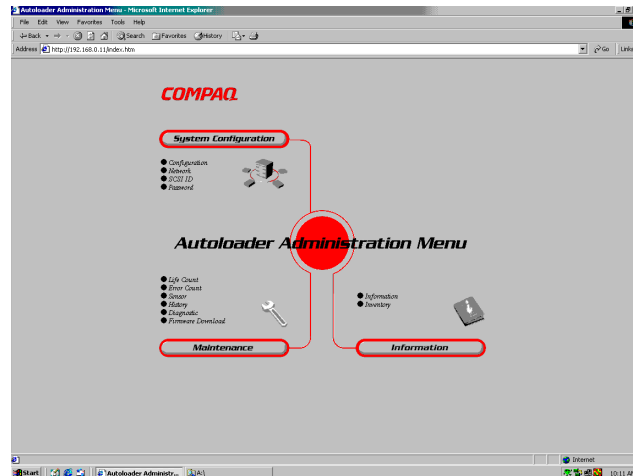
Als u het menu Administration van de AutoLoader via de browser opent, kunt u het volgende:

- systeeminstellingen configureren
- netwerkinstellingen configureren
- SCSI-ID-instellingen configureren
- wachtwoord instellen of wijzigen
- firmware updaten
- werkingsstatus controleren
- AutoLoader controleren
- informatie weergeven over AutoLoader en AIT-drive
- logboeken bekijken

Menuopdrachten

U kunt de volgende menu's selecteren:

- **System Configuration** (Systeemconfiguratie) - hiermee kunt u instellingen van het systeem, het netwerk en de SCSI-ID's configureren;
- **Maintenance** (Onderhoud) - hiermee kunt u de werkingsstatus van de AutoLoader controleren of firmware downloaden;
- **Information** (Informatie) - hiermee kunt u informatie over de AutoLoader, de AIT-drive en de cartridges weergeven.



Afbeelding 5-2: Menuopdrachten in Internet Explorer

Menu System Configuration

Met de opdrachten van het menu System Configuration kunt u systeem- en netwerkobjecten configureren en wijzigen.

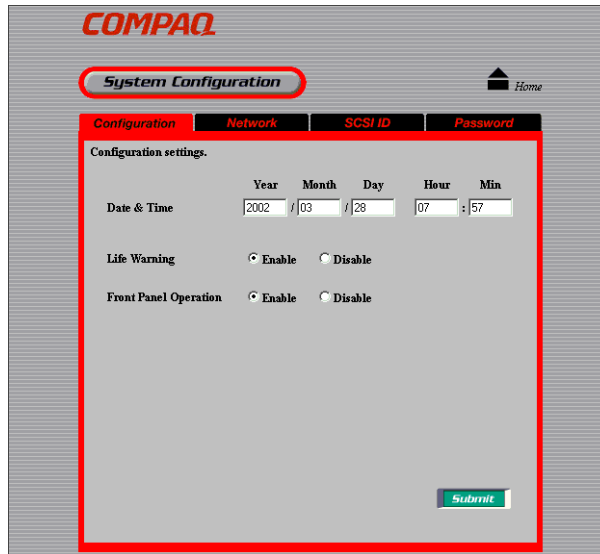
Het menu System Configuration bevat de volgende opdrachten:

- **Configuration** (Configuratie) - systeemobjecten zoals de datum en tijd, en de waarschuwing voor het einde van de levensduur;
- **Network** (Netwerk) - hiermee kunt u netwerkinstellingen configureren;
- **SCSI ID** - hiermee kunt u de SCSI-ID's van de AutoLoader en de AIT-drive instellen;
- **Password** (Wachtwoord) - hiermee kunt u het wachtwoord instellen of wijzigen.

Configuration

Met **Configuration** kunt u de datum en tijd, en de waarschuwing voor het einde van de levensduur configureren.

1. Klik in het menu Administration van de AutoLoader op **System Configuration** en klik vervolgens op **Configuration**. U kunt ook direct op **Configuration** klikken onder **System Configuration** in het menu Administration.



Afbeelding 5-3: Configuratiepagina

2. Stel de volgende items in:

- **Date & time** (Datum en tijd) - stel de datum en tijd in voor de AutoLoader. Voor de datum gebruikt u de notatie **Jaar/Maand/Dag** en voor de tijd **Uur/Minuten/Seconden**.

OPMERKING: U kunt de datum en tijd niet updaten wanneer de AutoLoader is uitgeschakeld.

- **Life Warning** (Waarschuwing voor einde van levensduur) - klik hierop om aan te geven of een waarschuwing moet worden weergegeven wanneer een specifiek onderdeel meer dan het normale aantal keren heeft gewerkt. De waarschuwing verschijnt op het LCD-scherm van de AutoLoader. Als u **Disable** (Uitschakelen) selecteert, wordt de waarschuwing niet weergegeven.
- **Front Panel Operation** (Bediening voorpaneel) - klik hierop om aan te geven of de knoppen van het voorpaneel kunnen worden gebruikt. Als u **Disable** (Uitschakelen) selecteert, kunnen de knoppen niet worden gebruikt.

OPMERKING: Wanneer de voeding van de AutoLoader wordt uitgeschakeld, wordt de optie **Front Panel Operation** weer op **Enable** (Inschakelen) ingesteld.

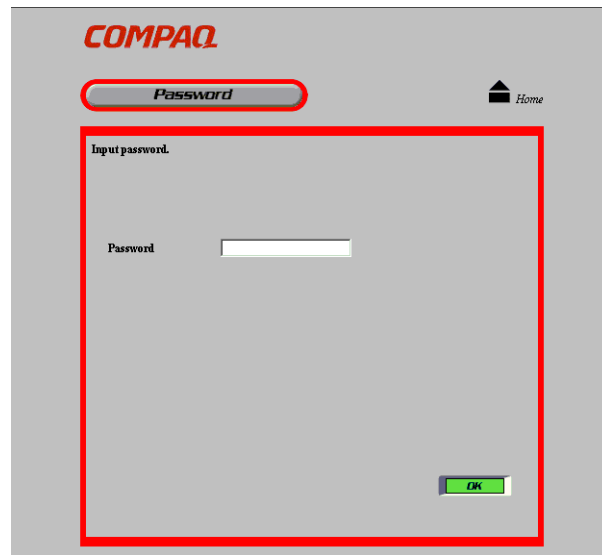
3. Klik op **Submit** (Verzenden).

Network

Met **Network** kunt u netwerkinstellingen configureren. Nadat u instellingen heeft gewijzigd, moet u de AutoLoader opnieuw opstarten.

OPMERKING: U kunt de netwerkinstellingen ook configureren met het menu Network op het bedieningspaneel van de AutoLoader.

1. Klik in het menu Administration van de AutoLoader op **System Configuration** en klik vervolgens op **Network**. U kunt ook direct op **Network** klikken onder **System Configuration** in het menu Administration.



Afbeelding 5-4: Pagina voor invoeren van wachtwoord

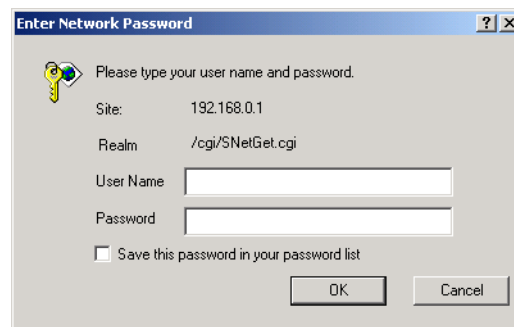
2. In het scherm **Password** (Wachtwoord) voert u het wachtwoord voor de AutoLoader in en klikt u op **OK**.

OPMERKING: Als het standaardwachtwoord niet is gewijzigd, gebruikt u CPQ-35AL.

BELANGRIJK: Als u het wachtwoord vergeten bent, gaat u naar het gedeelte over het opnieuw instellen van het wachtwoord in appendix D, 'Onderhoud en problemen oplossen'.

3. In het scherm Network Password (Netwerkwachtwoord) voert u **Autoload** onder **User Name** (Gebruikersnaam) en **COMPAQ** onder **Network Password** in. Klik vervolgens op **OK**.

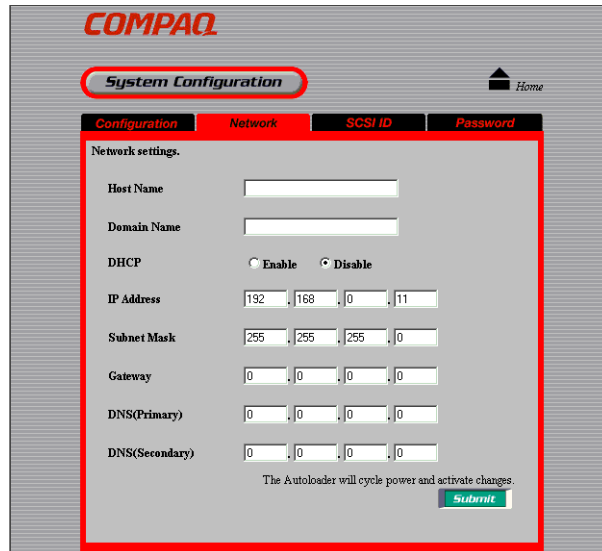
U moet het wachtwoord opgeven telkens wanneer u toegang wilt tot het netwerk.



Afbeelding 5-5: Netwerkwachtwoord invoeren

BELANGRIJK: Voor het AutoLoader wachtwoord, de gebruikersnaam en het netwerkwachtwoord wordt onderscheid gemaakt tussen hoofdletters en kleine letters.

De netwerkpagina verschijnt alleen wanneer u de browser start en het menu Administration van de AutoLoader opent.



The screenshot shows the 'System Configuration' interface for a Compaq device. The 'Network' tab is selected. The 'Network settings' section is highlighted with a red border. It contains the following fields and options:

- Host Name: []
- Domain Name: []
- DHCP: Enable Disable
- IP Address: [192] [168] [0] [11]
- Subnet Mask: [255] [255] [255] [0]
- Gateway: [0] [0] [0] [0]
- DNS(Primary): [0] [0] [0] [0]
- DNS(Secondary): [0] [0] [0] [0]

At the bottom of the form, there is a note: "The Autoloader will cycle power and activate changes." and a green "Submit" button.

Afbeelding 5-6: Netwerkpagina

4. Stel de volgende items in:

- **Host Name** (Hostnaam) - voer de naam van de host in. Voordat u de naam van de host invoert, controleert u of **deze naam nog niet bestaat in hetzelfde subnet**.
- **Domain Name** (Domeinnaam) - voer de domeinnaam in.
- **DHCP** - klik op een optie om aan te geven of het IP-adres wordt gebruikt dat door de DHCP-netwerkserver is toegewezen. Als u op **Enable** (Inschakelen) klikt, hoeft u de volgende instellingen niet te configureren.
 - IP Address (IP-adres) - voer het IP-adres in.
 - Subnet Mask (Subnetmasker) - voer het subnetmasker in.
 - Gateway - voer het IP-adres van de standaardgateway in.
 - **DNS (Primary)** - de optie voor de primaire DNS wordt niet ondersteund.
 - **DNS (Secondary)** - de optie voor de secundaire DNS wordt niet ondersteund.

5. Klik op **Submit** (Verzenden).

6. Wanneer **Reboot now?** (Nu opnieuw opstarten?) verschijnt, klikt u op **OK**.

De instellingen treden in werking wanneer u de AutoLoader opnieuw opstart. Als het browserscherm onjuiste gegevens bevat nadat u de AutoLoader opnieuw heeft opgestart, klikt u op **Refresh** (Vernieuwen).

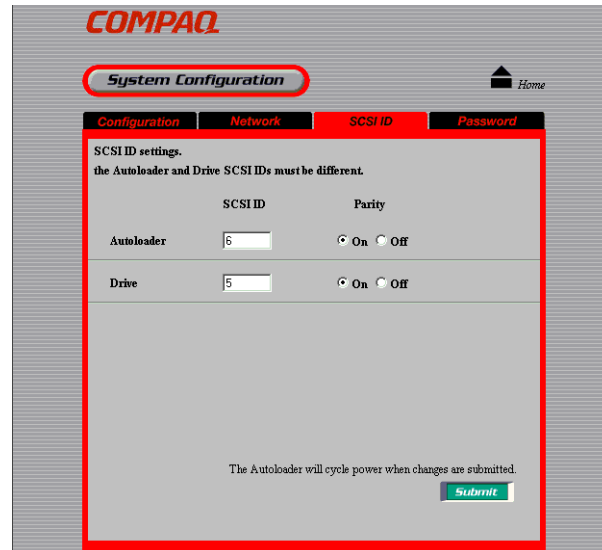
OPMERKING: Als u het IP-adres gebruikt dat door een DHCP-server is toegewezen, typt u het huidige IP-adres in het **adresveld** van de browser en klikt u op **Submit** (Verzenden). U kunt het huidige IP-adres controleren met de opdracht **IP Address** in het menu Network van het bedieningspaneel.

SCSI ID

Met **SCSI ID** kunt u de SCSI-ID's en -pariteiten van de AutoLoader en de AIT-drive instellen. Nadat u instellingen heeft gewijzigd, moet u de AutoLoader opnieuw opstarten.

BELANGRIJK: Elk apparaat op een SCSI-bus moet een unieke SCSI-ID hebben. De AutoLoader gebruikt twee SCSI-ID's. Deze twee ID's mogen niet identiek zijn en mogen niet door andere apparaten op dezelfde SCSI-bus worden gebruikt.

1. Klik in het menu Administration van de AutoLoader op **System Configuration** en klik vervolgens op **SCSI ID**. U kunt ook direct op **SCSI ID** klikken onder **System Configuration** in het menu Administration.



Afbeelding 5-7: Pagina voor SCSI-ID

2. Stel de volgende items in:
 - **AutoLoader** - wijzig desgewenst de SCSI-ID of schakel de SCSI-pariteit van de AutoLoader in.
 - **Drive** - wijzig desgewenst de SCSI-ID of schakel de SCSI-pariteit van de drive in.
3. Klik op **Submit** (Verzenden).
4. Wanneer **Reboot now?** (Nu opnieuw opstarten?) verschijnt, klikt u op **OK**.

De instellingen treden in werking wanneer u de AutoLoader opnieuw opstart. Als het browserscherm onjuiste gegevens bevat nadat u de AutoLoader opnieuw heeft opgestart, klikt u op **Refresh** (Vernieuwen).

OPMERKING: Mogelijk moet de hostcomputer opnieuw worden opgestart om de nieuwe SCSI-instellingen te kunnen herkennen.

Password

Het wachtwoord is belangrijk voor de beveiliging van de AutoLoader. Wijzig het wachtwoord voordat u instellingen configureert via het menu Administration van de AutoLoader.

BELANGRIJK: Als u het wachtwoord vergeten bent, gaat u naar het gedeelte over het opnieuw instellen van het wachtwoord in appendix D, 'Onderhoud en problemen oplossen'.

OPMERKING: Dit wachtwoord is hetzelfde als het wachtwoord dat u moet invoeren via het voorpaneel van de AutoLoader. U kunt het vanuit de browser of via het voorpaneel wijzigen.

Het netwerk wachtwoord en de gebruikersnaam kunnen niet vanaf beide locaties worden gewijzigd.

1. Klik in het menu Administration van de AutoLoader op **System Configuration** en klik vervolgens op **Password**. U kunt ook direct op **Password** klikken onder **System Configuration** in het menu Administration.

The screenshot shows the COMPAQ System Configuration web interface. At the top, there is a 'System Configuration' menu bar with a 'Home' button. Below this, there are four tabs: 'Configuration', 'Network', 'SCSI ID', and 'Password'. The 'Password' tab is selected and highlighted in red. The main content area is titled 'Change password' and contains the instruction 'Input current password and new password.' There are three input fields: 'Current Password', 'New Password', and 'Confirm New Password'. A 'Submit' button is located at the bottom right of the form area.

Afbeelding 5-8: Wachtwoordpagina

2. Typ het huidige wachtwoord in het vak **Current Password** (Huidig wachtwoord).

Als dit de eerste keer is dat u het wachtwoord instelt, voert u CPQ-35AL in.

3. Typ het nieuwe wachtwoord in het vak **New Password** (Nieuw wachtwoord). Het wachtwoord mag maximaal acht tekens lang zijn en mag alfanumerieke tekens en symbolen bevatten.

OPMERKING: Bij AutoLoader wachtwoorden wordt onderscheid gemaakt tussen hoofdletters en kleine letters.

4. Typ hetzelfde wachtwoord in het volgende vak, **Confirm New Password** (Nieuw wachtwoord bevestigen).

5. Klik op **Submit** (Verzenden).

Als het wachtwoord met succes is gewijzigd, wordt dit met een bericht aangegeven.

OPMERKING: De maximumlengte van het wachtwoord is acht tekens. U kunt niet meer dan acht tekens invoeren.

Menu Maintenance

Met de opdrachten van het menu Maintenance kunt u de conditie van de AutoLoader controleren en de firmware van deze AutoLoader updaten.

OPMERKING: U moet het wachtwoord opgeven telkens wanneer u toegang wilt tot het menu Maintenance.

Het menu Maintenance bevat de volgende opdrachten:

- **Life Count** (Gebruik) - geeft het aantal keren weer dat een specifiek onderdeel is gebruikt.
- **Error Count** (Aantal fouten) - geeft het aantal keren weer dat een fout is opgetreden in een specifiek onderdeel.
- **Sensor** - geeft informatie weer over de individuele sensoren, DIP-switches en codeerwaarden.
- **History** (Overzicht) - hiermee kunt u logboeken bekijken.
- **Diagnostic** (Diagnose) - hiermee kunt u controleren of de AutoLoader correct werkt.
- **Firmware download** (Firmware downloaden) - u kunt nieuwe firmware voor de robotica van de AutoLoader downloaden.

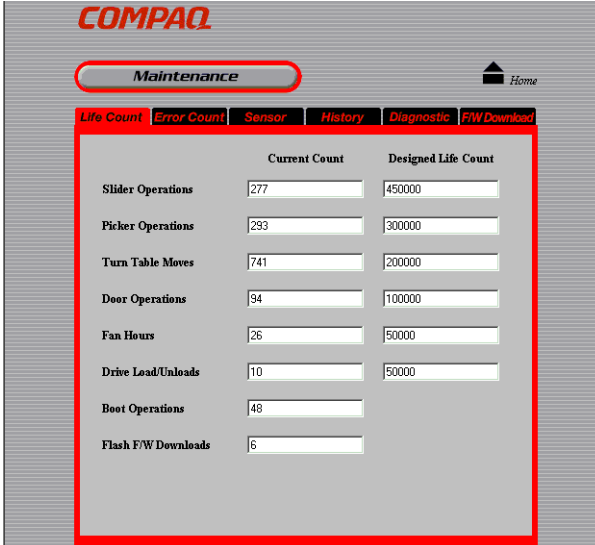
BELANGRIJK: U kunt het menu Administration niet gebruiken om firmware voor de AIT-drive te downloaden. Hiervoor gebruikt u de TSMC (Tape Storage Management Console) of een firmwarecartridge.

Life Count

Life Count geeft het aantal keren weer dat een specifiek onderdeel is gebruikt.

1. Klik in het menu Administration van de AutoLoader eerst op **Maintenance** en vervolgens op **Life Count**. U kunt ook direct op **Life Count** klikken boven **Maintenance** in het menu Administration.
2. Voer het wachtwoord in en klik op **OK**.

OPMERKING: U moet het wachtwoord opgeven telkens wanneer u toegang wilt tot het menu Maintenance.



	Current Count	Designed Life Count
Slider Operations	277	450000
Picker Operations	293	300000
Turn Table Moves	741	200000
Door Operations	94	100000
Fan Hours	26	50000
Drive Load/Unloads	10	50000
Boot Operations	48	
Flash F/W Downloads	6	

Afbeelding 5-9: Pagina Life Count

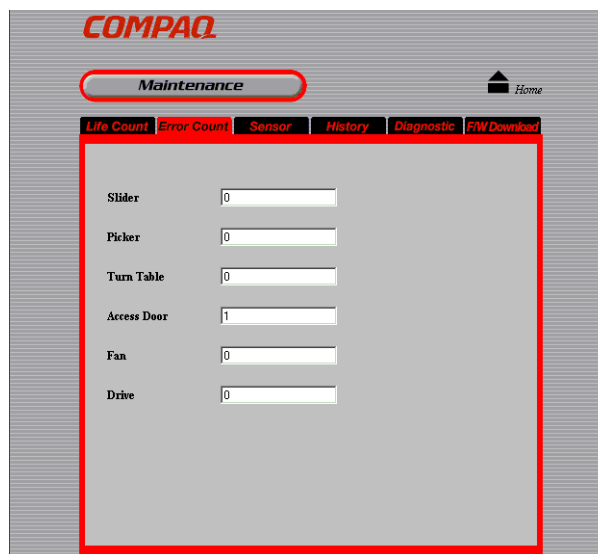
Op de pagina Life Count wordt het aantal keren weergegeven dat de volgende specifieke onderdelen zijn gebruikt:

- schuifmechanisme
- grijper
- draaitafel
- toegangsdeur voor cartridges
- ventilator
- drive
- opstarten
- flashen

Error Count

Error Count geeft het aantal keren weer dat een fout is opgetreden in een specifiek onderdeel.

1. Klik in het menu Administration van de AutoLoader eerst op **Maintenance** en vervolgens op **Error Count**. U kunt ook direct op **Error Count** klikken boven **Maintenance** in het menu Administration.
2. Voer het wachtwoord in en klik op **OK**.



Afbeelding 5-10: Pagina Error Count

Op de pagina **Error Count** wordt het aantal keren weergegeven dat een fout is opgetreden in de volgende specifieke onderdelen:

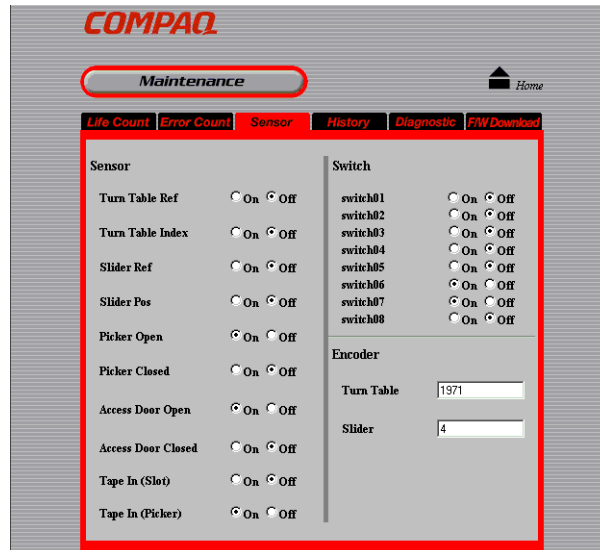
- schuifmechanisme
- grijper
- draaitafel (mechanisme)
- toegangsdeur voor cartridges
- ventilator
- drive

Sensor

Sensor geeft informatie weer over de individuele sensoren, interne DIP-switches en codeerwaarden.

BELANGRIJK: De instellingen die op de pagina Sensor worden weergegeven, gelden voor interne DIP-switches en **NIET** voor de DIP-switches aan de onderkant van de AutoLoader.

1. Klik in het menu Administration van de AutoLoader eerst op **Maintenance** en vervolgens op **Sensor**. U kunt ook direct op **Sensor** klikken boven **Maintenance** in het menu Administration.
2. Voer het wachtwoord in en klik op **OK**.



Afbeelding 5-11: Pagina Sensor

Op de pagina Sensor wordt informatie weergegeven over de volgende specifieke onderdelen:

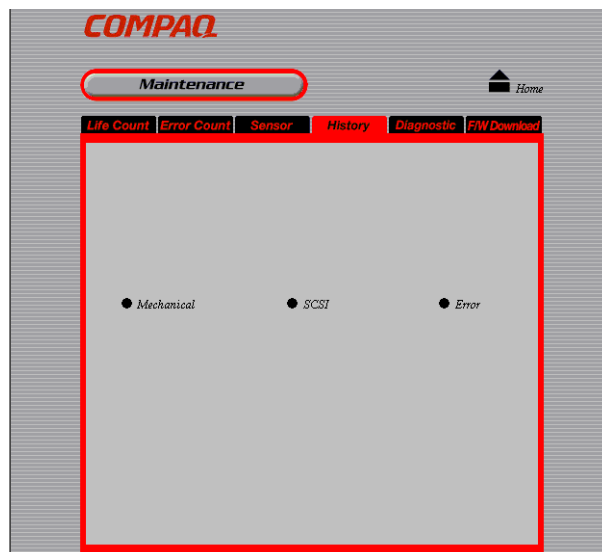
- sensor
 - referentie draaitafel
 - index draaitafel
 - referentie schuifmechanisme
 - positie schuifmechanisme
 - grijper open
 - grijper gesloten
 - toegangsdeur voor cartridges open
 - toegangsdeur voor cartridges gesloten
 - cartridge in slot
 - cartridge in grijper

- DIP-switch
 - DIP-switch01
 - DIP-switch02
 - DIP-switch03
 - DIP-switch04
 - DIP-switch05
 - DIP-switch06
 - DIP-switch07
 - DIP-switch08
- codeermechanisme
 - draaitafel (mechanisme)
 - schuifmechanisme

History

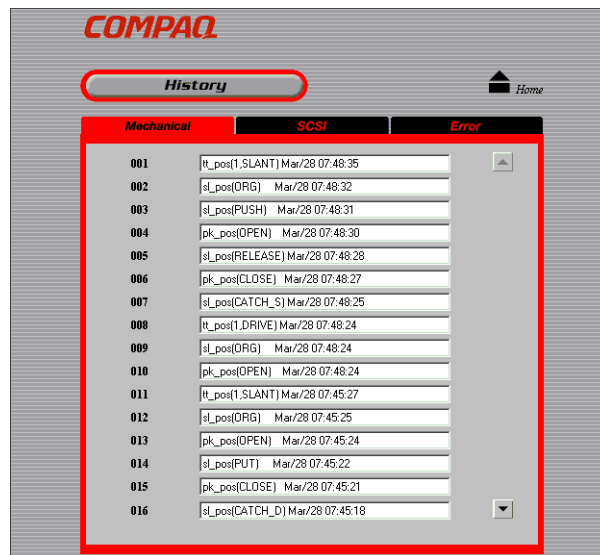
Met **History** kunt u de volgende logboeken bekijken:

- logboek mechanische installatie
 - SCSI-logboek
 - foutenlogboek
1. Klik in het menu Administration van de AutoLoader eerst op **Maintenance** en vervolgens op **History**. U kunt ook direct op **History** klikken boven **Maintenance** in het menu Administration.
 2. Voer het wachtwoord in en klik op **OK**.



Afbeelding 5-12: Pagina History

3. Klik op het logboek dat u wilt bekijken.
 - **Mechanical** - hiermee geeft u het logboek met gegevens over de mechanische installatie weer. Dit logboek bevat maximaal 128 meldingen.
 - **SCSI** - hiermee geeft u het SCSI-logboek weer. Dit logboek bevat maximaal 128 meldingen.
 - **Error** - hiermee geeft u het foutenlogboek weer. Dit logboek bevat maximaal 32 meldingen.



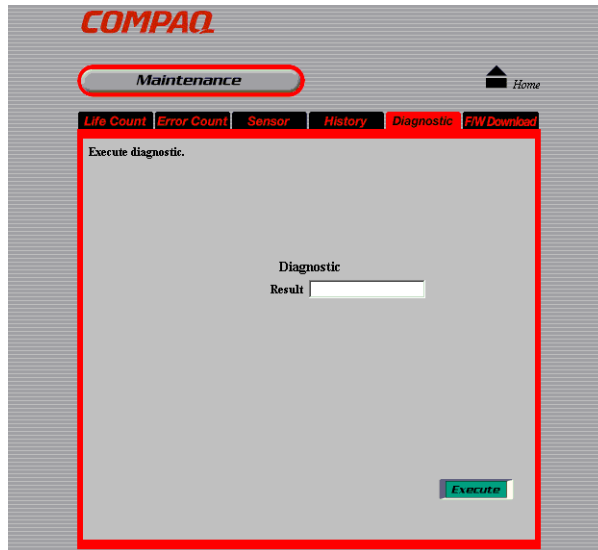
Afbeelding 5-13: Voorbeeld van pagina uit Mechanic-logboek

1. Klik op om het volgende logboek weer te geven of klik op om het vorige logboek weer te geven.
2. Klik op **History** (Overzicht) om naar de pagina **History** terug te keren.

Diagnostic

Met **Diagnostic** kunt u controleren of de AutoLoader correct werkt.

1. Klik in het menu Administration van de AutoLoader eerst op **Maintenance** en vervolgens op **Diagnostic**. U kunt ook direct op **Diagnostic** klikken boven **Maintenance** in het menu Administration.
2. Voer het wachtwoord in en klik op **OK**.



Afbeelding 5-14: Pagina Diagnostic

3. Klik op **Execute** (Uitvoeren).

De software start een diagnostische test. Wanneer de test is voltooid, wordt het resultaat weergegeven in het vak **Result** (Resultaat).

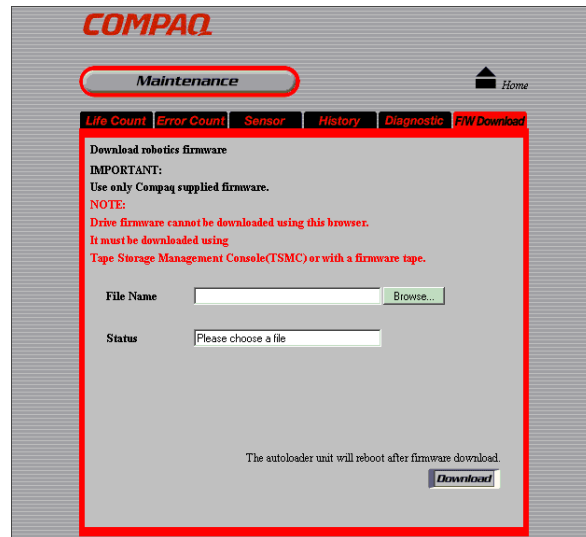
Firmware Download

Met **Firmware download** kunt u firmware voor de AutoLoader downloaden.

OPMERKING: Neem contact op met een Compaq Business of Service Partner voor informatie over het downloaden van firmware.

1. Klik in het menu Administration van de AutoLoader eerst op **Maintenance** en vervolgens op **Firmware Download**. U kunt ook direct op **Firmware Download** klikken boven **Maintenance** in het menu Administration.
2. Voer het wachtwoord in en klik op **OK**.
3. Voer het netwerkwachtwoord in en klik op **OK**.

OPMERKING: Dit scherm verschijnt alleen wanneer u de browser start en het menu Administration van de AutoLoader opent.

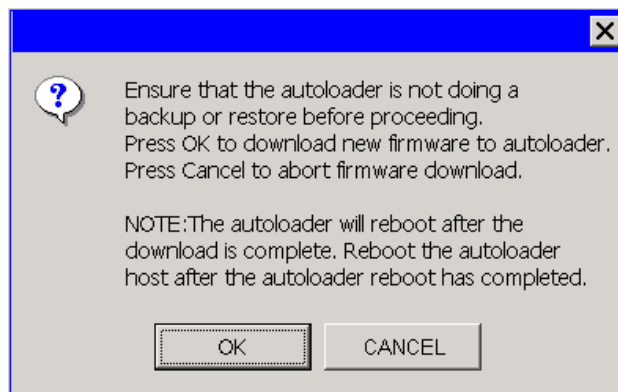


Afbeelding 5-15: Pagina Firmware Download

- In het vak **File Name** (Bestandsnaam) typt u de naam (inclusief het volledige pad) van het firmwarebestand.

OPMERKING: U kunt ook op de knop **Browse** (Bladeren) klikken om het bestand te zoeken.

- Klik op **Execute** (Uitvoeren).



Afbeelding 5-16: Bevestigingsscherm

- Klik op **OK**.

De firmware wordt gedownload. Wanneer het downloaden is voltooid, wordt de AutoLoader automatisch opnieuw opgestart.

OPMERKING: De firmware die u met deze procedure downloadt, wordt alleen voor de besturing van de robotica van de AutoLoader gebruikt en bevat geen firmware voor de AIT-drive. De firmware voor de drive kunt u via de SCSI-bus downloaden met behulp van de TSMC (Tape Storage Management Console) of via de drive met behulp van een firmwarecartridge.

- Wanneer de AutoLoader opnieuw is opgestart, klikt u in de browser op **Refresh** (Vernieuwen) en controleert u of het menu Administration van de AutoLoader correct wordt weergegeven.

Als dat het geval is, is het downloaden met succes uitgevoerd.

OPMERKING: Schakel de voeding van de AutoLoader niet uit terwijl de firmware wordt bijgewerkt.



VOORZICHTIG: U kunt het menu Administration van de AutoLoader niet gebruiken terwijl de firmware wordt bijgewerkt.

Menu Information

Met het menu Information kunt u informatie over de AutoLoader, de AIT-drive en de cartridges weergeven.

Het menu Information bevat de volgende opdrachten:

- **Information** (Informatie) - hiermee kunt u informatie over de AutoLoader en de AIT-drive weergeven.
- **Inventory** (Inventaris) - hiermee kunt u informatie over de cartridges weergeven.

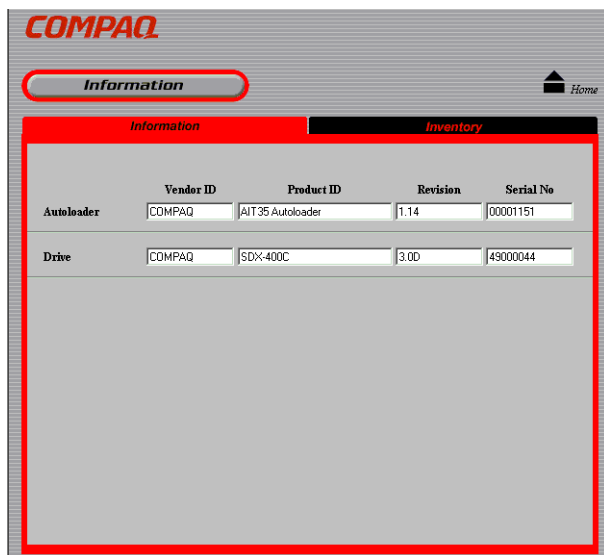
Information

Met **Information** geeft u de volgende informatie over de AutoLoader en de AIT-drive weer:

- leverancierscode
- product-ID
- versie
- serienummer

OPMERKING: U kunt de informatie over de AutoLoader en de AIT-drive ook bekijken via het menu Information van het bedieningspaneel.

Klik in het menu Administration van de AutoLoader eerst op **Information** en vervolgens op **Information**. U kunt ook direct op **Information** klikken boven **Information** in het menu Administration.



Afbeelding 5-17: Pagina Information

Inventory


Met **Inventory** geeft u de locatie van geladen cartridges weer.

OPMERKING: U kunt de informatie over de locatie van cartridges bekijken in het statusscherm van het bedieningspaneel van de AutoLoader.

Klik in het menu Administration van de AutoLoader eerst op **Information** en vervolgens op **Inventory**. U kunt ook direct op **Inventory** klikken boven **Information** in het menu Administration.



Afbeelding 5-18: Pagina Inventory

Voor de AIT-drive en de slots met cartridges worden  weergegeven.

Internationale kennisgevingen

Federal Communications Commission Notice

Part 15 of the Federal Communications Commission (FCC) Rules and Regulations has established Radio Frequency (RF) emission limits to provide an interference-free radio frequency spectrum. Many electronic devices, including computers, generate RF energy incidental to their intended function and are, therefore, covered by these rules. These rules place computers and related peripheral devices into two classes, A and B, depending upon their intended installation. Class A devices are those that may reasonably be expected to be installed in a business or commercial environment. Class B devices are those that may reasonably be expected to be installed in a residential environment (that is, personal computers). The FCC requires devices in both classes to bear a label indicating the interference potential of the device as well as additional operating instructions for the user.

The rating label on the device shows which class (A or B) the equipment falls into. Class B devices have an FCC logo or FCC ID on the label. Class A devices do not have an FCC logo or FCC ID on the label. Once the class of the device is determined, refer to the following corresponding statement.

Class A Equipment

This equipment has been tested and found to comply with the limits for a Class A digital device, pursuant to Part 15 of the FCC Rules. These limits are designed to provide reasonable protection against harmful interference when the equipment is operated in a commercial environment. This equipment generates, uses, and can radiate radio frequency energy and, if not installed and used in accordance with the instructions, may cause harmful interference to radio communications. Operation of this equipment in a residential area is likely to cause harmful interference, in which case the user will be required to correct the interference at personal expense.

Class B Equipment

This equipment has been tested and found to comply with the limits for a Class B digital device, pursuant to Part 15 of the FCC Rules. These limits are designed to provide reasonable protection against harmful interference in a residential installation. This equipment generates, uses, and can radiate radio frequency energy and, if not installed and used in accordance with the instructions, may cause harmful interference to radio communications. However, there is no guarantee that interference will not occur in a particular installation. If this equipment does cause harmful interference to radio or television reception, which can be determined by turning the equipment off and on, the user is encouraged to try to correct the interference by one or more of the following measures:

- Reorient or relocate the receiving antenna.
- Increase the separation between the equipment and receiver.
- Connect the equipment into an outlet on a circuit different from that to which the receiver is connected.
- Consult Compaq technical support or an experienced radio or television technician for help.

Modifications

The FCC requires the user to be notified that any changes or modifications made to this device that are not expressly approved by Compaq Computer Corporation may void the user's authority to operate the equipment.

Cables

Connections to this device must be made with shielded cables with metallic RFI/EMI connector hoods in order to maintain compliance with FCC Rules and Regulations.

Declaration of Conformity for products marked with the FCC logo - United States only

This device complies with Part 15 of the FCC Rules. Operation is subject to the following two conditions: (1) this device may not cause harmful interference, and (2) this device must accept any interference received, including interference that may cause undesired operation.

For questions regarding your product, contact:

Compaq Computer Corporation
P. O. Box 692000, Mail Stop 530113
Houston, Texas 77269-2000

Or, call

1-800- 652-6672 (1-800-OK COMPAQ)

For questions regarding this FCC declaration, contact:

Compaq Computer Corporation
P. O. Box 692000, Mail Stop 510101
Houston, Texas 77269-2000

Or, call

(281) 514-3333

To identify this product, refer to the Part, Series, or Model number found on the product.

Canadian Notice (Avis Canadien)

Class A Equipment

This Class A digital apparatus meets all requirements of the Canadian Interference-Causing Equipment Regulations.

Cet appareil numérique de la classe A respecte toutes les exigences du Règlement sur le matériel brouilleur du Canada.

Class B Equipment

This Class B digital apparatus meets all requirements of the Canadian Interference-Causing Equipment Regulations.

Cet appareil numérique de la classe B respecte toutes les exigences du Règlement sur le matériel brouilleur du Canada.

Kennisgeving van de Europese Unie



Producten met CE-keurmerk voldoen zowel aan de EMC-richtlijn (89/336/EEC) als de Laagspanningsrichtlijn (73/23/EEC) van de Commissie van de Europese Gemeenschap en als dit product beschikt over een telecommunicatiefunctie, de R&TTE-richtlijn (1999/5/EC).

Hiermee wordt voldaan aan de volgende Europese normen of regels (tussen haakjes staan de overeenkomstige internationale normen en regels):

- EN 55022 (CISPR 22) - Storing van radiofrequentie
- EN55024 (IEC61000-4-2, 3, 4, 5, 6, 8, 11) - Elektromagnetische immunititeit
- EN61000-3-2 (IEC61000-3-2) - Resonanties in elektrische leidingen
- EN61000-3-3 (IEC61000-3-3) - Flikkering voedingslijn
- EN 60950 (IEC 60950) - Productveiligheid

Taiwanese Notice

警告使用者：

這是甲類的資訊產品，在居住的環境中使用時，可能會造成射頻干擾，在這種情況下，使用者會被要求採取某些適當的對策。

Japanese Notice

ご使用になっている装置にVCCIマークが付いていましたら、次の説明文をお読み下さい。

この装置は、情報処理装置等電波障害自主規制協議会（VCCI）の基準に基づくクラスB情報技術装置です。この装置は、家庭環境で使用することを目的としていますが、この装置がラジオやテレビジョン受信機に近接して使用されると、受信障害を引き起こすことがあります。取扱説明書に従って正しい取り扱いをして下さい。

VCCIマークが付いていない場合には、次の点にご注意下さい。

この装置は、情報処理装置等電波障害自主規制協議会（VCCI）の基準に基づくクラスA情報技術装置です。この装置を家庭環境で使用すると電波妨害を引き起こすことがあります。この場合には使用者が適切な対策を講ずるよう要求されることがあります。

Elektrostatische ontlading

Om schade aan het systeem te voorkomen moet u de volgende voorzorgsmaatregelen in acht nemen wanneer u het systeem instelt of onderdelen vastpakt. Een ontlading van statische elektriciteit via vingers of andere geleiders kan de elektronische onderdelen beschadigen. Dit soort schade kan de levensduur van het apparaat bekorten.

Houd u aan de volgende richtlijnen om schade door ontlading van statische elektriciteit te voorkomen:

- Zorg ervoor dat u producten zo weinig mogelijk met de handen aanraakt door ze in een antistatische verpakking te vervoeren en te bewaren.
- Bewaar onderdelen in de antistatische verpakking totdat ze in een omgeving zonder statische elektriciteit komen.
- Leg de onderdelen op een geaard oppervlak voordat u ze uit de verpakking haalt.
- Raak geen pinnen, voedingsdraden of circuits aan.
- Zorg dat u geen elektriciteit geleidt als u een onderdeel aanraakt dat gevoelig is voor statische elektriciteit.

Aardingsmethoden

Er zijn verschillende methoden waarmee u voor aarding kunt zorgen. Gebruik een of meer van de volgende aardingsmethoden als u onderdelen gaat installeren of hanteren:

- Gebruik een polsbandje dat met een aardedraad is verbonden met een geaard workstation of de behuizing van de computer. Polsbandjes zijn flexibele aardingsbandjes met een minimale weerstand van $1 \text{ MOhm} \pm 10$ procent in de aardedraden. Draag voor een juiste aarding de bandjes strak tegen de huid.
- Gebruik hiel-, teen- of schoenbandjes bij staande workstations. Draag de bandjes om beide voeten wanneer u op geleidende vloeren of dissiperende vloermatten staat.
- Gebruik geleidend onderhoudsgereedschap.
- Gebruik een draagbare gereedschapskist met een opvouwbare dissiperende werkmat.

Als u niet beschikt over deze hulpmiddelen voor juiste aarding, laat u het onderdeel door een geautoriseerde Compaq Service Partner installeren.

OPMERKING: Neem contact op met een geautoriseerde Compaq Business of Service Partner voor meer informatie over statische elektriciteit of hulp bij de installatie van het product.

Afmetingen en gewicht

Tabel C-1: Afmetingen en gewicht

Hoogte	43 mm
Breedte	43 cm
Lengte	66 cm
Gewicht (zonder media)	13,5 kg

Voedingsspecificaties

Tabel C-2: Voedingsspecificaties

Netspanning	100 tot 240 V wisselspanning +10%/-10%
Lijnfrequentie	50 tot 60 Hz
Energieverbruik	max. 1 A

Omgevingsspecificaties

Tabel C-3: Omgevingsspecificaties

Bedrijfstemperatuur	+10 tot +35°C
Relatieve luchtvochtigheid	20 tot 80% relatieve luchtvochtigheid (zonder condensatie)

Externe connectoren

Tabel C-4: Externe connectoren

SCSI	Ultra-2 Wide LVD-SCSI
Ethernet	10Base-T/100Base-TX (RJ-45)
RS232C	D-sub 9-pins

Onderhoud en problemen oplossen

Deze appendix bevat informatie over onderhoud en het oplossen van problemen met de AIT 35 GB AutoLoader.

AIT-drive reinigen

Wanneer de AIT-drive moet worden gereinigd, verschijnt het volgende bericht op het LCD-scherm:

```
Warning           12:34
Cleaning request
```

Afbeelding D-1: Waarschuwing: reinigingsverzoek

Reinig de drive door de reinigingscartridge (wordt apart verkocht) in de AIT-drive te plaatsen.

Reinigingscartridge plaatsen

Plaats de reinigingscartridge zoals is beschreven in het gedeelte 'Cartridges plaatsen' van hoofdstuk 4, 'Cartridgebeheer'. Noteer het slotnummer wanneer u de reinigingscartridge plaatst.

Reinigingscartridge naar AIT-drive verplaatsen

Wanneer de reinigingscartridge in de AutoLoader is geladen en de initialisatieprocedure is voltooid, verplaatst u de reinigingscartridge als volgt naar de AIT-drive:

1. Druk tweemaal op **CANCEL** (Annuleren) om naar het menu terug te keren, druk op **▲** of **▼** om **Move Tape** (Cartridge verplaatsen) te selecteren en druk op **ENTER**.

```
Source           01
Destination      Drive
```

Afbeelding D-2: Scherm Move Tape

2. Gebruik **▲** of **▼** om het nummer te selecteren van het slot waarin de reinigingscartridge zich bevindt. Druk vervolgens op **ENTER**.
3. Wanneer **Drive** knippert, drukt u op **ENTER**.

```
Source           01
Destination      Drive

[ENTER] to activate
```

Afbeelding D-3: Enter om verplaatsing uit te voeren

4. Wanneer **[ENTER] to activate** (Druk op Enter om te activeren) verschijnt, drukt u op **ENTER**.
De reinigingscartridge wordt naar de AIT-drive verplaatst en het reinigen wordt gestart. Het bericht **Cleaning in process** (Bezig met reinigen) wordt weergegeven.
5. Wanneer het reinigen is voltooid, wordt de reinigingscartridge weer in het AutoLoader slot geplaatst en verschijnt het hoofdmenu op het scherm.
6. Gebruik de optie **From AutoLoader** (Uit AutoLoader) van het menu **Eject/Insert Tape** (Tape verwijderen/plaatsen) om de reinigingscartridge naar buiten te schuiven.
7. Druk driemaal op **CANCEL** om naar het statusscherm terug te keren.
OPMERKING: Als een lees- of schrijffout optreedt, herhaalt u de reinigingsprocedure.

Problemen oplossen

Controleer het volgende voordat u contact opneemt met de technische ondersteuning van Compaq. Als het probleem aanhoudt, neemt u contact op met de technische ondersteuning van Compaq.

Zorg dat u tijdens het gesprek met de technische ondersteuning de volgende informatie bij de hand heeft:

- Registratienummer voor technische ondersteuning (indien van toepassing)
- Serienummer van het product
- Modelnaam en nummer van het product
- Eventuele foutberichten
- Type besturingssysteem en versienummer
- Gedetailleerde, specifieke vragen

Waarschuwingen

Wanneer de AIT-drive moet worden gereinigd, verschijnt een waarschuwing op het LCD-scherm. Er verschijnt ook een waarschuwing wanneer een specifiek onderdeel het einde van de levensduur heeft bereikt en de waarschuwingsvoorziening is ingeschakeld.



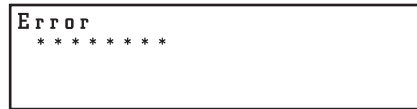
Afbeelding D-4: Waarschuwing

Het gaat om de volgende waarschuwingen en oplossingen:

- **Cleaning Request** (Reinigingsverzoek) - de AIT-drive moet worden gereinigd. Reinig de AIT-drive.
- **Threshold Condition Met** (Drempelwaarde overschreden) - het specifieke onderdeel heeft meer dan het normale aantal keren gewerkt. Neem contact op met uw Compaq Service Partner.
- **Drive Information** (Informatie over drive) - er is een fout opgetreden in de AIT-drive. Er wordt een foutbericht weergegeven. Neem contact op met uw Compaq Service Partner.
- **FanX trouble** (Probleem met ventilator x) - er is een afwijking vastgesteld in ventilator x (waarbij x het nummer van de ventilator is). Neem contact op met uw Compaq Service Partner. Als alle ventilatoren defect raken, verschijnt het foutbericht **Error** (Fout).

Foutcodes

Als er een fout optreedt in de AutoLoader, wordt een foutcode weergegeven op het LCD-scherm.



Afbeelding D-5: Scherm met foutcode

Foutcode 83

De tape is gebroken. Verwijder de tape maar start de AutoLoader niet opnieuw op.

Alle overige foutcodes

Neem contact op met de technische ondersteuning van Compaq.

AutoLoader werkt niet goed

BELANGRIJK: Wacht na het uitschakelen 10 seconden voordat u de AutoLoader weer opstart.

- Controleer of de transportschroef zich in de werkstand bevindt.
- Controleer of de aan/uit-schakelaar is ingeschakeld.
- Controleer of de voedingskabel correct is aangesloten.
- Controleer of de toegangsdeur voor de cartridges volledig gesloten is.
- Controleer of de terminator goed is bevestigd.
- Controleer of de SCSI-kabel goed is aangesloten op de AutoLoader en de hostcomputer.
- Controleer of de voeding van de hostcomputer is ingeschakeld.
- Controleer of het LCD-scherm van de AutoLoader een foutcode bevat.
- Controleer of de toegangsdeur voor de cartridges volledig gesloten is.
- Voer een diagnostische test uit op de AutoLoader.

Geen communicatie tussen AutoLoader en hostcomputer

Controleer het volgende:

- Zijn de SCSI-ID's van de AutoLoader, AIT-drive en hostcomputer uniek? Er mogen geen dubbele SCSI-ID's op een SCSI-bus voorkomen.
- Is de SCSI-kabel goed aangesloten?
- Is de SCSI-adapterkaart goed in de computer geïnstalleerd?
- Zijn alle aangesloten SCSI-apparaten van het type LVD? De AutoLoader is een LVD-apparaat. Sluit geen HDV-apparaat op de AutoLoader aan.
- Zijn alle apparaten op de SCSI-bus van het type Wide SCSI? De AutoLoader is een Wide-SCSI apparaat. Alle apparaten op de SCSI-bus moeten van het type Wide SCSI zijn?

OPMERKING: U kunt ook Wide-Narrow adapters gebruiken.

- De totale lengte van alle SCSI-kabels (interne en externe) tussen de hostcomputer en het laatste apparaat op de SCSI-bus mag maximaal 12 meter zijn.
- Is de SCSI-bus op de juiste manier voorzien van een terminator?
- Ondersteunt AutoLoader de applicatiesoftware? Neem contact op met een Compaq Business of Service Partner voor informatie over de applicatiesoftware die u voor de AutoLoader kunt gebruiken en over de ondersteunde besturingssystemen.
- Is de applicatiesoftware correct geïnstalleerd en geconfigureerd op de hostcomputer?
- Is de hostcomputer minder dan 10 seconden na het inschakelen van de AutoLoader ingeschakeld? Als u de hostcomputer te snel na de AutoLoader inschakelt, detecteert de hostcomputer mogelijk geen SCSI-eenheden. Als u DHCP gebruikt, moet u ten minste 30 seconden wachten.

De applicatie en de AutoLoader werken correct maar er kunnen geen gegevens worden geschreven of gelezen

- Controleer of de schrijfbeveiliging van de cartridge is uitgeschakeld.
- Gebruik alleen Compaq AIT1-cartridges.
- Vervang een cartridge als u deze lange tijd of heel veel heeft gebruikt.
- Controleer of de cartridge niet is beschadigd.
- Reinig de AIT-drive.

Cartridges kunnen niet worden verwijderd

Volg de instructies uit 'Cartridges verwijderen' in hoofdstuk 4, 'Cartridgebeheer'.

Als het verwijderen van cartridges uit de AutoLoader problemen blijft opleveren, gaat u als volgt te werk:

Selecteer Eject All Tapes (Alle cartridges verwijderen) op het voorpaneel. Met deze opdracht verwijdert u de cartridge uit de drive als het menu Move Tape dit niet kon.

Als u de cartridges op geen enkele andere manier kunt verwijderen:

1. Schakel de AutoLoader uit.
2. Schuif de toegangsdeur handmatig open.

BELANGRIJK: U moet de voeding uitschakelen om de deur te kunnen openen.

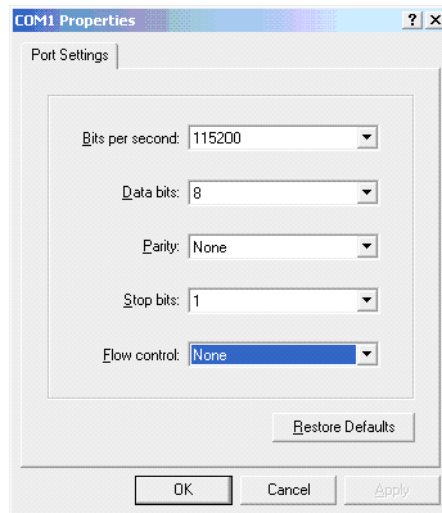
3. Verwijder een cartridge.
4. Draai het mechanisme en verwijder de overige cartridges.

OPMERKING: Als u het mechanisme draait, is het raadzaam er voorzichtig op te tikken en geen constante druk uit te oefenen om het mechanisme te laten draaien. Draai het mechanisme en haal cartridges weg tot alle cartridges zijn verwijderd.

Wachtwoord vergeten

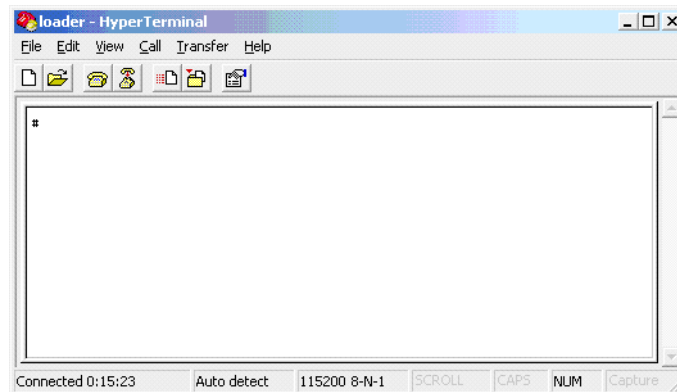
Als u het wachtwoord voor webbeheer vergeten bent, kunt u de configuratie niet wijzigen en geen acties uitvoeren waarvoor het wachtwoord vereist is. U stelt als volgt het wachtwoord opnieuw in op CPQ-35AL:

1. Sluit een *nulmodemkabel* op de seriële connector van de AutoLoader aan.
2. Configureer de Hyperterminal-verbindingsinstellingen zoals hieronder wordt weergegeven.



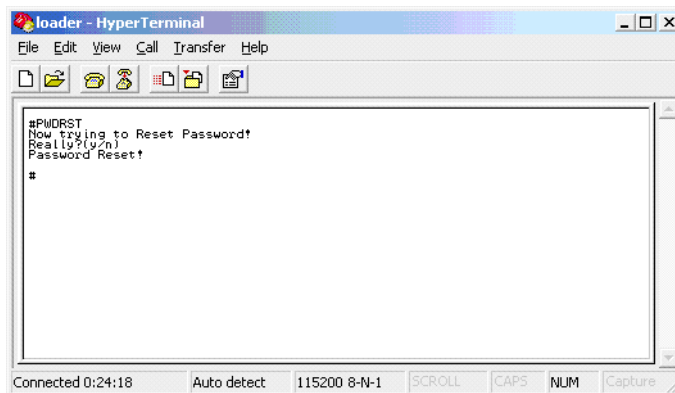
Afbeelding D-6: Hyperterminal-verbindingsinstellingen

3. Nadat de Hyperterminal-verbinding tot stand is gebracht, drukt u op **Enter** om een hekje weer te geven, zoals hieronder wordt weergegeven.



Afbeelding D-7: Hyperterminal-scherm

4. Typ **PWDRST** en druk op **Enter**. Typ **y** om het opnieuw instellen van het wachtwoord te bevestigen, zoals hieronder wordt weergegeven.



Afbeelding D-8: Wachtwoord opnieuw instellen

5. Gebruik het voorpaneel van de AutoLoader om deze uit te schakelen.
BELANGRIJK: U moet de AutoLoader uitschakelen om te zorgen dat het wachtwoord opnieuw wordt ingesteld in het NVRAM.
6. Zet de AutoLoader uit en weer aan.
BELANGRIJK: Wacht na het uitschakelen 10 seconden voordat u de AutoLoader weer opstart.

A

- Aan/uit-schakelaar 3–7
- Aansluiten
 - netsnoer 2–8
 - netwerk 3–10
 - netwerkkabel 3–13
 - SCSI-randapparatuur 2–9
- Aardingsmethoden B–2
- Administration (menu) 5–1, 5–2
- Afmetingen en gewicht C–1
- AIT-drive reinigen D–1
- Apparatuur
 - symbolen op viii
- Applicaties (namen van), definitie conventie vii
- Auto Load Mode 3–16
 - definitie 3–16
 - inschakelen 3–16
- AutoLoader (menu Administration) 5–1

B

- Basisbediening 3–1
- Bediening van de AIT 35GB AutoLoader 4–1
- Bedieningsknoppen 3–1
- Bedieningspaneel 3–1
- Bedrijfstemperatuur C–1
- Belangrijk, definitie vii
- Bestandsnamen, definitie conventie vii
- Bestemming 4–4
- Besturingssystemen (ondersteund) 1–1
- Breedte C–1
- Bron 4–4
- Browser
 - ondersteund 1–1

C

- Cartridges
 - aantal 1–1
 - fout bij verwijderen D–4
 - gebruiken 3–17
 - opslag 4–1
 - plaatsen 4–2
 - verplaatsen 4–4
 - verwijderen 4–3
 - voorbereiden 4–1

Communicatiefout D–3

Compaq

- geautoriseerde Business of Service Partner x
- technische ondersteuning ix
- websites ix

Configuration 5–4

Connectoren

- Ethernet C–1
- RS232C C–1
- SCSI C–1

Conventies

- applicaties (namen van), definitie vii
- bestandsnamen, definitie vii
- dialogovvensters (namen van), definitie vii
- document vii
- gebruiker (invoer van), definitie vii
- menuopdrachten, definitie vii
- namen van knoppen, definitie vii
- opdrachten (namen van), definitie vii
- reeksen menuopdrachten, definitie vii
- systeemberichten, definitie vii
- toetsen op toetsenbord, definitie vii
- variabelen vii
- websites (adressen van) vii

D

- Daisy-chains 2–9
- DHCP 3–12
- Diagnostic 5–14
- Dialogovvensters (namen van), definitie conventie vii
- Documentconventies vii
- Domein 3–11

E

- Eject From Drive 4–3
- Elektrische schokken (letsel door), symbool
 - en definitie viii
- Elektrostatische ontlading B–1
- Energie
 - verbruik C–1
- Error Count 5–10
- Externe connectoren C–1

F

- FCC notice A–1
- Firmware 5–14

Firmware Download 5–14

Fouten D–3

G

Gateway 3–12

Geautoriseerde Business of Service Partner, Compaq x

Gebruiker (invoer van), definitie conventie vii

Gebruikerslettertypen 5–1

Gedownload 5–14

Gewicht C–1

H

Heet oppervlak, symbool en definitie viii

Help, toegang tot ix

History 5–12

Hoogte C–1

Host 3–11

I

Informatie

AIT-drive 3–17

AutoLoader 3–17

Informatie weergeven

AutoLoader 3–17

Information (menu) 5–16

Installatie

voorbereidingen 2–2

Installatie en configuratie 2–1

Internationale kennisgevingen A–1

Inventory 5–17

IP-adres 3–12

J

JavaScript 5–1

K

Kennisgeving van de Europese Unie A–3

Knoppen

Cancel 3–2

Enter 3–2

Menu 3–1

uitschakelen 3–4

Knoppen (namen van), definitie conventie vii

L

LCD-schermbord 3–14

Helderheid 3–14

regelen 3–14

Lees-/schrijffout D–4

Lengte C–1

Life Count 5–9

Lijnfrequentie C–1

Luchtvochtigheid C–1

M

MAC-adres 3–12

Maintenance (menu) 5–9

Meerdere voedingsbronnen, symbool en definitie viii

Menu

opdrachten, definitie conventie vii

reeksen, definitie conventie vii

Menuopdrachten 3–18, 5–3

Modifications A–2

N

Netspanning C–1

Netwerk 3–10

aansluiting 3–10

kabel 3–13

Netwerkaansluiting, symbool en definitie viii

Network 5–5

Network (menu) 3–10

O

Omgevingspecificaties C–1

Ondersteuning

technische ondersteuning van Compaq ix

Opdrachten (namen van), definitie (conventie) vii

Opmerking, definitie vii

Opslagcapaciteit 1–1

Overzicht 1–1

P

Password 5–8

Pijlknoppen 3–1

Plaatsen

cartridges 4–2

Plaatsen (methode) 4–2

enkelvoudig 4–2

meervoudig 4–2

Problemen oplossen D–2

Problemen oplossen en foutberichten D–1

Productvoorzieningen

achterkant 1–2

voorkant 1–2

R

Rack (stabiliteit), waarschuwing ix

Reinigingsverzoek D–1

S

SCSI

ID 5–7

kabel 1–3

lengte van kabels 1–4

standaardinstellingen pariteit 3–9

SCSI-bus

informatie 1–4

terminator 1–4

Sensor 5–11

Sequentiële stand 3–15

definitie 3–15

inschakelen 3–15

Slotnummers 3–4
Specificaties C–1
 kabel 1–3
 terminator 1–3
Statusweergave
 bekijken 3–2
 berichten 3–3
Symbolen
 in tekst vii
 op apparatuur viii
Systeemberichten, definitie conventie vii
System Configuration (menu) 5–3

T

Te zwaar, symbool en definitie viii
Technische ondersteuning ix
 Compaq websites ix
Technische ondersteuning, Compaq ix
Tekengrootte 5–1
Tekstsymbolen vii
Terminatorvoeding 1–3
Toetsen op toetsenbord, definitie conventie vii

U

Uitpakken 2–1
Unload Continue 3–15
 definitie 3–15
 inschakelen 3–16

V

Variabelen, definitie conventie vii
Verwijderen (methode) 4–3
 enkelvoudig 4–3
 meervoudig 4–3

Voeding
 specificaties C–1
Voor kant 1–2
Voorzichtig
 symbool en definitie vii
Voorzieningen 1–1
Voorzorgsmaatregelen 5–1
Vorige (knop) 5–1

W

Waarschuwing
 rack (stabiliteit) ix
 symbool en definitie vii
 symbool voor heet oppervlak, definitie viii
 symbool voor meerdere voedingsbronnen,
 definitie viii
 symbool voor netwerkaansluiting, definitie viii
 symbool voor risico van letsel door elektrische
 schokken, definitie viii
 symbool voor te zwaar, definitie viii
Waarschuwingen D–5
Wachtwoord 3–13
 instellen 3–13
 vergeten D–5
 wijzigen 3–13
Websites
 Compaq opslag ix
 technische ondersteuning van Compaq ix
Websites (adressen van), definitie conventie vii

