

# StorageWorks par Compaq

## AutoLoader AIT 35 Go

### Instructions d'installation

## AVIS

© 2002 Compaq Information Technologies Group, L.P.

Compaq, le logo Compaq et StorageWorks sont des marques de Compaq Information Technologies Group, L.P.

Tous les autres noms de produits cités ici peuvent être des marques de leurs sociétés respectives.

Compaq ne pourra être tenu pour responsable des erreurs ou omissions de nature technique ou rédactionnelle qui pourraient subsister dans le présent document. Les informations sont fournies « en l'état » sans garantie d'aucune sorte et pourront faire l'objet de modifications sans préavis. Les garanties limitées des produits Compaq sont exclusivement exposées dans les documents accompagnant ces produits. Aucun élément du présent document ne doit être interprété comme constituant une garantie supplémentaire.

Imprimé aux États-Unis.

StorageWorks par Compaq  
Instructions d'installation en rack de l'AutoLoader AIT 35 Go  
Première édition (mai 2002)  
Référence : 285248-051  
**Compaq Computer Corporation**

## Avertissements et précautions



**AVERTISSEMENT** : avant de commencer, assurez-vous que le rack est suffisamment stable. Si le rack est équipé de pieds de réglage, abaissez-les jusqu'au sol et assurez-vous que les pieds stabilisateurs requis sont installés. Sortez le dispositif anti-basculement du rack (le cas échéant). Si ce dispositif n'est pas mis en place, le rack peut basculer et vous pourriez vous blesser ou endommager l'appareil.



**ATTENTION** : pour éviter d'endommager les cartouches et les unités de sauvegarde sur cartouche, placez l'AutoLoader de sorte qu'aucune aération ne soit placée directement devant l'unité. Ceci permet de minimiser la pénétration de corps étrangers dans l'unité.



**ATTENTION** : ne retirez pas le capot supérieur de l'AutoLoader lors de l'installation. Vous risqueriez d'endommager l'appareil. Vous pourriez également déformer son châssis et empêcher une installation correcte.



**ATTENTION** : assurez-vous que le rack et tous les appareils montés dans celui-ci sont correctement reliés à la terre. Vérifiez que l'intensité totale des composants du rack ne dépasse pas l'intensité nominale de l'unité de distribution de l'alimentation ou des prises d'alimentation.



**ATTENTION** : l'AutoLoader inclut une vis de transport réglée en position Shipping (Transport) (position haute). Ne faites pas fonctionner l'AutoLoader lorsque cette vis de transport est insérée dans le trou en haut. Utilisez un tournevis plat pour placer la vis de transport en position Operation (Fonctionnement) (position basse) avant d'utiliser l'appareil.

## Documentation du produit

*Manuel de référence de l'AutoLoader Compaq StorageWorks AIT 35 Go*

Ce document fournit des informations sur l'AutoLoader AIT 35 Go, y compris l'installation et la configuration du système, le fonctionnement, les instructions de maintenance et de résolution des problèmes, ainsi que les caractéristiques techniques.

*Gabarit de montage en rack de l'AutoLoader Compaq StorageWorks AIT 35 Go*

Ce gabarit est un outil servant à mesurer et à marquer rapidement un rack pour l'installation appropriée de l'AutoLoader AIT 35 Go.

*CD StorageWorks by Compaq AIT Documentation*

Ce CD contient les versions électroniques de toute la documentation des produits AIT en anglais, français, italien, allemand, espagnol, danois et japonais.

*Instructions d'installation de l'AutoLoader Compaq StorageWorks AIT 35 Go*

Ce document contient des informations relatives à la présentation du produit et des instructions d'installation rapide pour les utilisateurs expérimentés.

*Déclaration de garantie internationale Compaq*

Ce document contient des informations relatives à la garantie de votre AutoLoader.

*Livret téléphonique international Compaq*

Ce document contient des informations permettant de contacter les ressources internationales de Compaq.

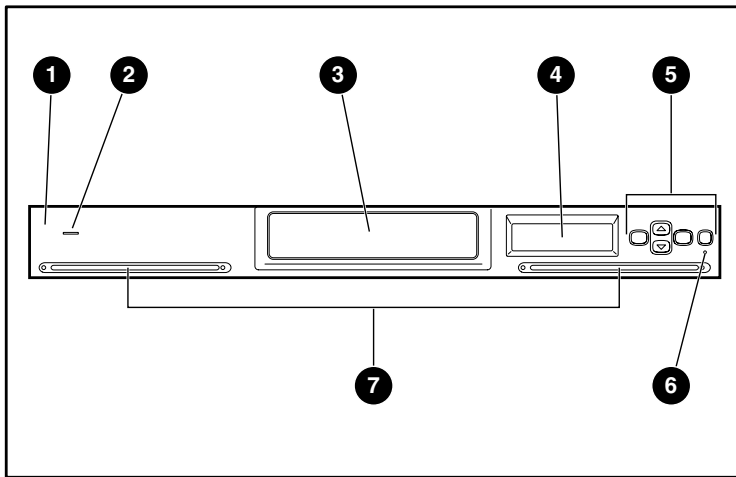
*Livret Informations importantes relatives à la sécurité*

Ce document contient des informations sur les précautions d'usage à respecter lors de tout travail avec un matériel branché au niveau de prises murales.



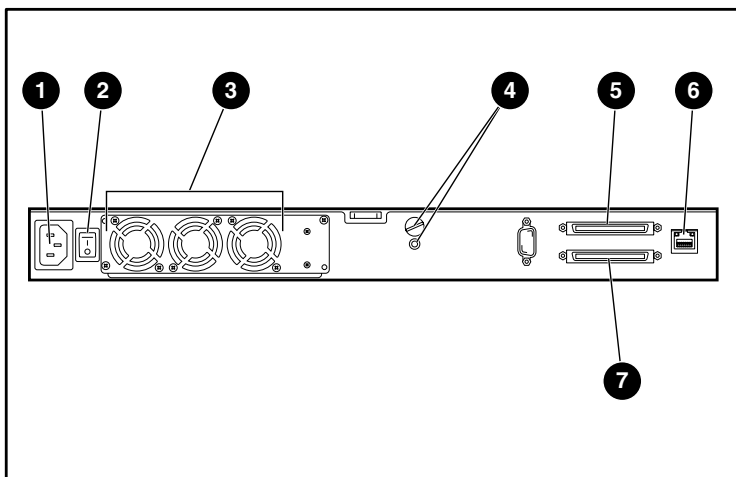
285248-051

## Vue de face



- ❶ Panneau avant
- ❷ Voyant d'alimentation
- ❸ Volet d'accès à la cassette
- ❹ Écran à cristaux liquides
- ❺ Boutons de commande
- ❻ Voyant d'erreur
- ❼ Trous de ventilation

## Vue arrière

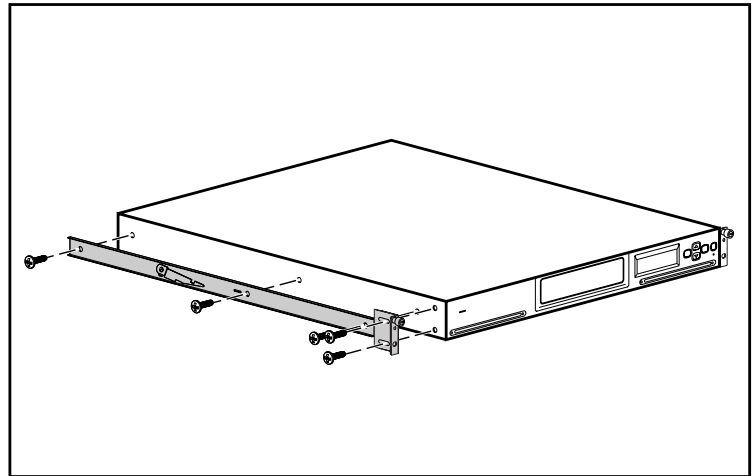


- ❶ Connecteur d'alimentation
- ❷ Interrupteur Marche/Arrêt
- ❸ Ventilateur
- ❹ Positions des vis de transport
- ❺ Connecteur SCSI 1
- ❻ Connecteur LAN
- ❼ Connecteur SCSI 2

**IMPORTANT :** la vis de transport orange doit être placée en position **Operation** (Fonctionnement) avant d'utiliser l'AutoLoader. L'AutoLoader ne fonctionnera pas correctement si la vis de transport est en position **Shipping** (Transport).

## 1 Préparation de l'AutoLoader

Exécutez les étapes suivantes pour préparer l'AutoLoader pour le montage en rack.



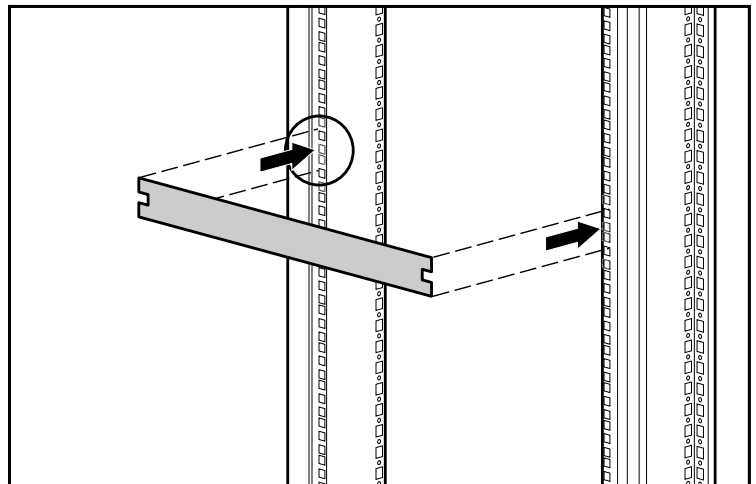
1. Installez un rail interne sur le côté de l'AutoLoader à l'aide des vis fournies, comme indiqué.

**REMARQUE :** les trous de montage ne s'alignent que si les rails ont été correctement positionnés. Si les rails ne s'alignent pas, tournez-les à 180 degrés.

2. Installez un support de montage à l'avant de l'AutoLoader à l'aide des vis fournies, comme indiqué.
3. Répétez les étapes 1 à 2 pour l'autre côté de l'AutoLoader.

## 2 Mesure avec le gabarit

Utilisez le gabarit fourni avec la librairie pour marquer l'emplacement du matériel de montage sur les montants du rack.

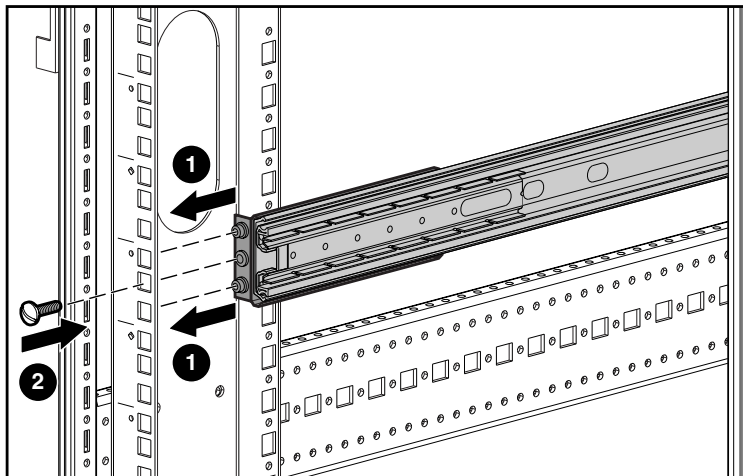


1. Marquez le centre de l'emplacement de montage 1U des deux côtés des montants avant.
2. Répétez l'étape 1 pour les montants arrière.

### 3 Installation des rails avant

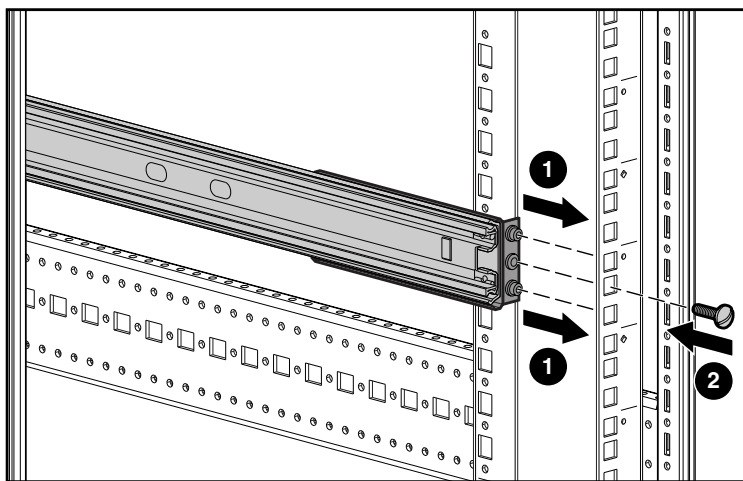
Desserrez les deux vis sur le support arrière et compressez le rail avant l'installation.

1. Insérez un rail de montage à l'intérieur du rack, comme indiqué.
2. Installez le support avant du rail dans les trous du rack ❶ en gardant le trou central aligné sur la marque faite dans la section 2.
3. Insérez une vis dans le trou central ❷ et fixez l'avant du rail.



### 4 Installation des rails arrière

1. Alignez le trou central du rail avec la marque et étirez le support arrière.
2. Installez le support arrière du rail dans les trous du rack ❶ en gardant le trou central aligné sur la marque.
3. Insérez une vis dans le trou central ❷ et fixez l'arrière du rail.
4. Serrez les deux vis sur la charnière arrière.

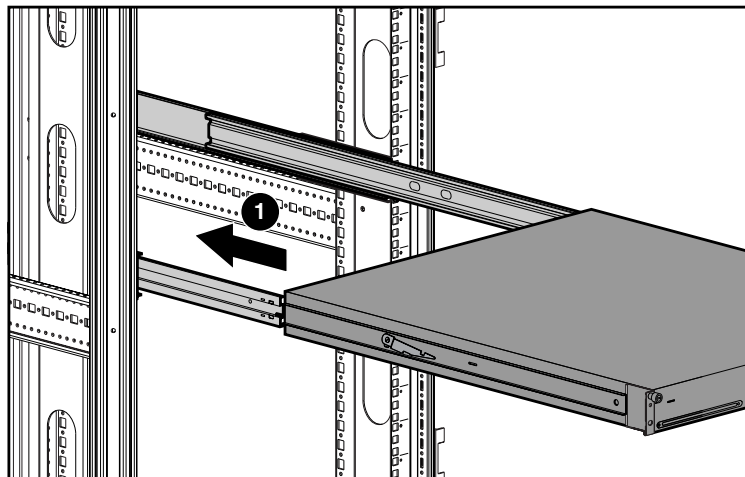


5. Répétez les étapes 3 et 4 pour l'autre rail.

### 5 Installation de l'AutoLoader

Étirez les rails de montage jusqu'à ce qu'ils se bloquent en position avant d'insérer l'AutoLoader dans le rack.

**IMPORTANT :** assurez-vous que les rails de montage sont bloqués en position étendue avant d'insérer l'AutoLoader, ou ils risquent de bouger, rendant l'insertion difficile.

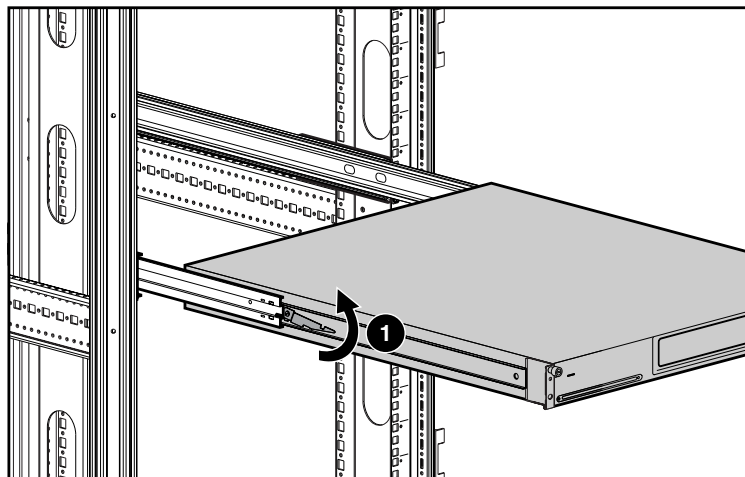


1. Positionnez l'AutoLoader dans le rack de manière à ce que chacun des ses rails latéraux repose sur un rail de montage. Chaque rail latéral glisse sur les roulements situés à l'intérieur du rail de montage.
2. Faites glisser l'AutoLoader dans les rails de montage ❶ jusqu'à ce que les pattes de blocage empêchent l'insertion.

### 6 Fixation de l'AutoLoader

Pour glisser l'AutoLoader dans le rack :

1. Soulevez l'une des pattes de blocage ❶ tout en enfonçant vers le bas la patte opposée.
2. Faites glisser l'AutoLoader vers l'avant jusqu'à ce que les supports de montage touchent l'avant des rails de montage.
3. Fixez l'AutoLoader à l'aide des vis à molette.



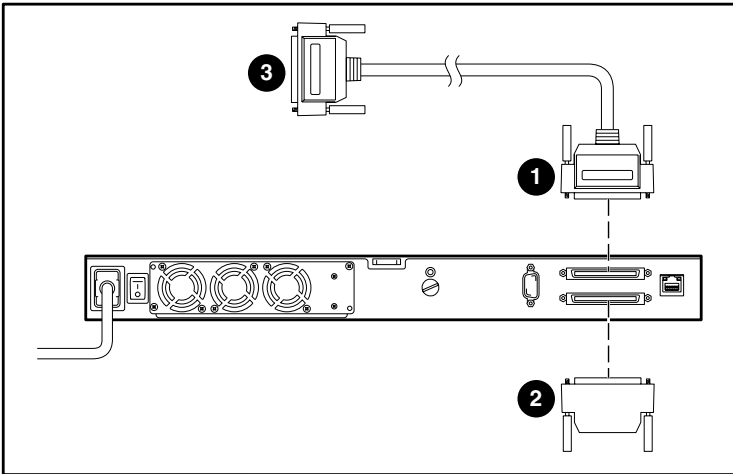
**IMPORTANT :** ne déverrouillez pas les montants pendant que vous faites glisser l'AutoLoader en position. Les rails vont se déverrouiller automatiquement une fois que l'AutoLoader est en place.

## 7 Câblage de l'AutoLoader

L'ordinateur hôte communique avec l'AutoLoader par un câble SCSI. Les instructions qui suivent décrivent l'installation d'un différentiel basse tension (LVD). Pour les configurations en daisy chain ou à terminaison simple, reportez-vous au *Manuel de référence de l'AutoLoader StorageWorks AIT 35 Go* sur le CD de documentation.

Pour connecter l'hôte à l'AutoLoader :

1. Mettez l'ordinateur hôte hors tension. Si l'ordinateur hôte est connecté à un réseau, contactez l'administrateur système avant de le mettre hors tension.
2. Mettez hors tension tous les périphériques connectés à l'ordinateur hôte.
3. Installez le câble SCSI approprié ❶ (deux câbles sont fournis) au connecteur SCSI du haut et serrez les vis.
4. Si l'AutoLoader est le dernier périphérique du bus SCSI, installez la terminaison SCSI fournie ❷ sur le port SCSI du bas et serrez les vis.
5. Branchez l'autre extrémité du câble SCSI ❸ à la carte de couplage SCSI.



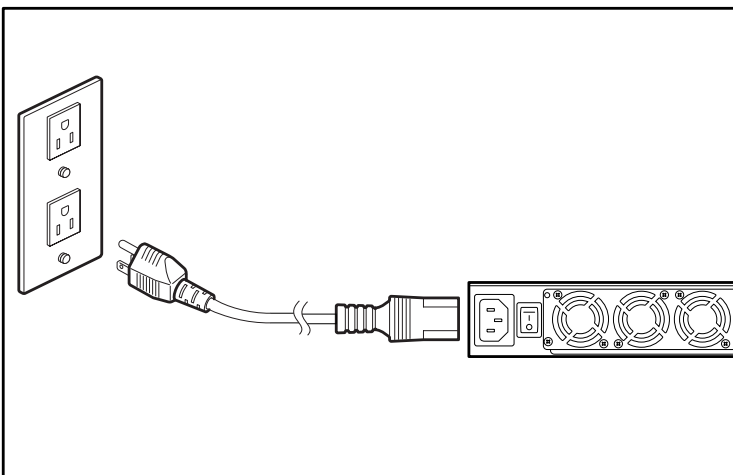
## 8 Mise sous tension de l'AutoLoader

Vérifiez que le cordon d'alimentation fourni avec l'AutoLoader correspond au modèle approprié pour votre pays. Si tel n'est pas le cas, contactez le service clientèle pour le remplacer. Pour brancher le cordon d'alimentation :

1. Assurez-vous que le bouton d'alimentation à l'arrière de l'AutoLoader est sur la position d'arrêt.
2. Branchez le cordon d'alimentation à l'AutoLoader.
3. Branchez l'autre extrémité du cordon d'alimentation dans la source d'alimentation.

**IMPORTANT :** ne mettez pas l'ordinateur hôte sous tension avant l'AutoLoader.

4. Mettez l'AutoLoader sous tension.
5. Mettez sous tension tous les autres périphériques connectés à l'ordinateur hôte.



## 9 Achèvement de l'installation

L'installation est maintenant terminée. Pour toute information concernant la configuration, reportez-vous au *Manuel de référence de l'AutoLoader StorageWorks AIT 35 Go*.