

# StorageWorks by Compaq

## AIT 35GBオートローダー インストール手順

### ご注意

© 2002 Compaq Information Technologies Group, L.P.

© 2002 コンパックコンピュータ株式会社

Compaq、CompaqロゴおよびStorageWorksは、Compaq Information Technologies Group, L.P.の商標です。

本書に掲載されている会社名、製品名は、それぞれ各社の商標または登録商標です。

本書の内容につきましては万全を期しておりますが、本書中の技術的あるいは校正上の誤り、省略に対して、責任を負いかねますのでご了承ください。本書の内容は、そのままの状態を提供されるもので、いかなる保証も含みません。本書の内容は、将来予告なしに変更されることがあります。コンパック製品に対する保証については、当該製品に付属の限定保証書に記載されています。本書のいかなる内容も、新たな保証を追加するものではありません。

本製品は、日本国内で使用するための仕様になっており、日本国外で 사용되는場合は、仕様の変更を必要とすることがあります。

本書に掲載されている製品情報には、日本国内で販売されていないものも含まれている場合があります。

StorageWorks by Compaq

AIT 35GBオートローダー インストール手順

初版（2002年5月）

製品番号: 285248-191

コンパックコンピュータ株式会社

### 警告および注意事項



**警告:** 作業を開始する前に、ラックが十分に安定していることを確認してください。ラックに水平脚が付いている場合は床まで延ばし、固定脚が必要な場合は取り付けてください。ラック転倒防止器が付いている場合は、しっかり固定してください。転倒防止器が緩んでいると、ラックが倒れてけがをしたり、テープ オートローダーが損傷したりする恐れがあります。



**注意:** テープおよびテープ ドライブの損傷を防ぐために、オートローダーは、ユニットの正面に冷却用の排気が直接当たらない場所に配置してください。これは、ごみが外部からテープ パスに入る量を最小限に抑えるためです。



**注意:** インストール作業中は、オートローダーのトップ カバーを取り外さないでください。トップ カバーを取り外すと、オートローダーの損傷を引き起こす恐れがあります。また、オートローダーのシャーシが曲がって正しくインストールできなくなります。



**注意:** ラックおよびラックに設置するすべての装置は、必ず、正しくアース接続してください。ラック コンポーネント全体の電流が、パワー ディストリビューション ユニットまたはコンセントの電流定格を超えていないことを確認してください。



**注意:** オートローダーは、出荷時に輸送用ネジが輸送用位置（上側の穴）に取り付けられています。輸送用ネジを上側の穴に取り付けた状態で、オートローダーを動作させないでください。マイナス ドライバを使用して輸送用ネジを動作用位置（下側の穴）に取り付けてから動作させてください。

### 製品に関する参照資料

StorageWorks by Compaq AIT 35GB オートローダー リファレンス ガイド  
このガイドには、システムのインストールと設定、操作、メンテナンスとトラブルシューティング手順、および仕様を含むAIT 35GBオートローダーについての情報が掲載されています

StorageWorks by Compaq AIT 35GB オートローダー ラックマウント用テンプレート  
このテンプレートは、AIT 35GBオートローダーの適切な設置のために、ラックを迅速に測定してマークを付けるためのツールとして使用します

StorageWorks by Compaq AIT Documentation CD  
このCDには、英語、フランス語、イタリア語、ドイツ語、スペイン語、オランダ語、および日本語で記述されているすべてのAIT製品のオンライン マニュアルが収録されています

StorageWorks by Compaq AIT 35GB オートローダー概要およびインストール  
このマニュアルには、インストールに熟練しているユーザを対象とした製品の概要および迅速なインストール手順が掲載されています

保証規定書  
この保証規定書には、オートローダーの保証についての情報が掲載されています

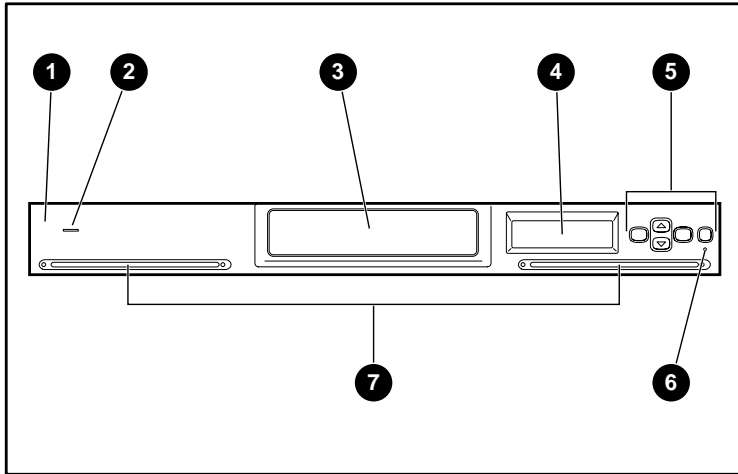
Compaq World Wide Telephone Booklet  
このブックレットには、世界中のコンパック リソースについての連絡先情報が掲載されています

安全に使用していただくために  
このブックレットには、壁のコンセントから電力供給される装置を取り扱う場合に必要とされる常識的な注意事項が掲載されています



285248-191

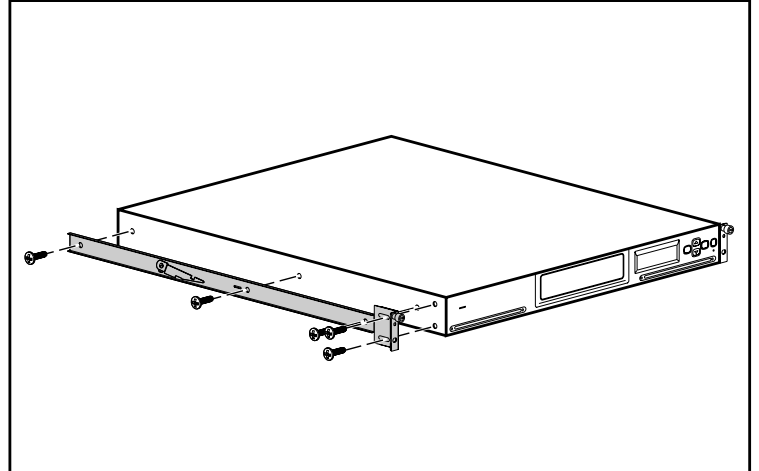
## 正面図



- ① フロント パネル
- ② 電源インジケータ
- ③ カセットアクセスドア
- ④ 液晶ディスプレイ (LCD)
- ⑤ コントロール ボタン
- ⑥ エラーLED
- ⑦ 通気孔

## 1 オートローダーを準備する

ラックへの設置のためにオートローダーを準備するには、以下の手順に従ってください。

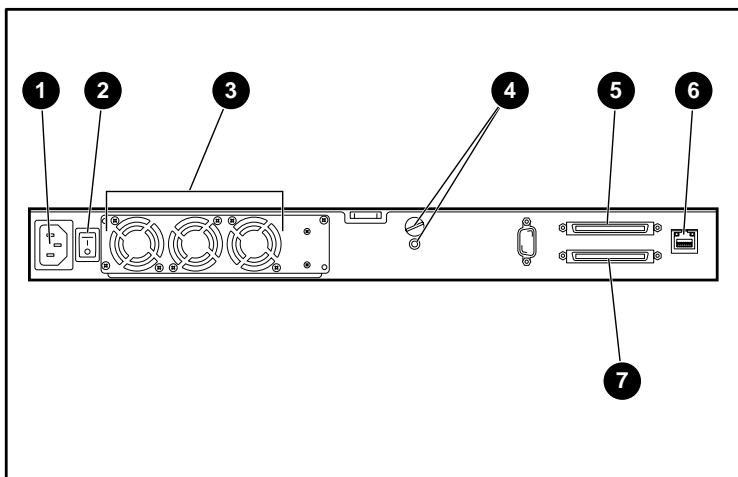


1. 図に示すように、内側のレールを、付属のネジを使用して、オートローダーの側面に取り付けます。

**注:** 取り付け穴は、レールが正しく配置されている場合のみ一致します。一致しない場合は、レールを180度回転させてください。

2. 図に示すように、マウンティング ブラケットを、付属のネジを使用して、オートローダーの正面側に取り付けます。
3. オートローダーの反対側で、手順1および2を繰り返します。

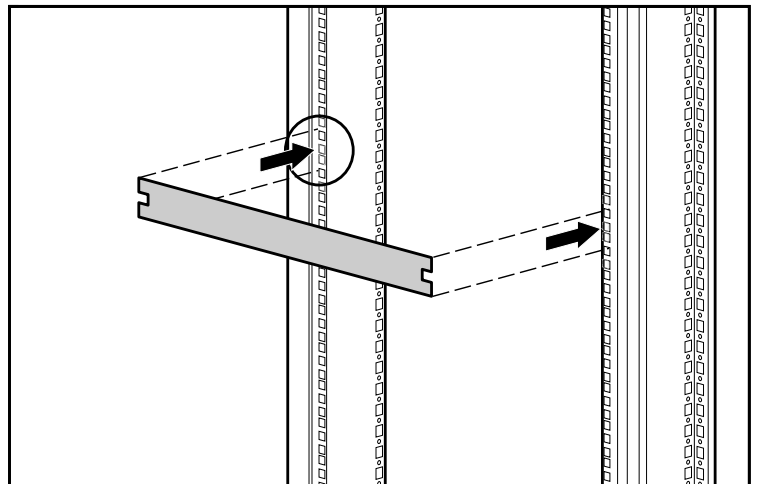
## 背面図



- ① 電源コネクタ
- ② 電源スイッチ
- ③ ファン ユニット
- ④ 輸送用ネジの位置
- ⑤ SCSIコネクタ1
- ⑥ LANコネクタ
- ⑦ SCSIコネクタ2

## 2 テンプレートを使用して測定する

ライブラリに付属のテンプレートを使用して、ラックのマウンティング レールに、ラック設置用部品の取り付け位置を示すマークを付けます。



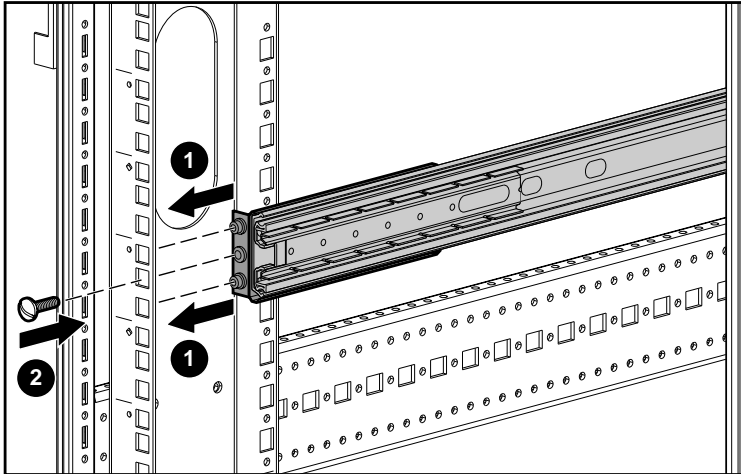
1. フロント マウンティング レールの両側に、1Uの取り付け位置の中心のマークを付けます。
2. リア マウンティング レールで手順1を繰り返します。

**重要:** オレンジ色の輸送用ネジを**動作位置**に移動してから、オートローダーを動作させてください。輸送用ネジが**輸送位置**にある場合、オートローダーは正しく機能しません。

### 3 フロント レールを取り付ける

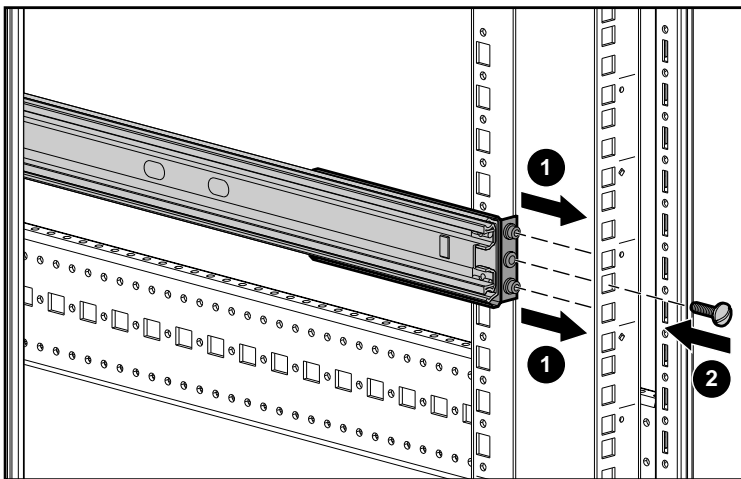
リア ブラケットの2本のネジを緩め、レールを押し込んでから取り付けます。

1. 図に示すように、一方のマウンティング レールをラックの内側に挿入します。
2. レールのフロント ブラケットをラックの穴に通し、中央の穴を、第2項でマークを付けた位置に合わせます①。
3. 1本のネジを中央の穴に挿入して、レールの正面側を固定します②。



### 4 リア レールを取り付ける

1. レールの中央の穴を、マークを付けた位置に合わせ、リア ブラケットを引き出します。
2. レールのリア ブラケットをラックの穴に通し、中央の穴を、マークを付けた位置に合わせます①。
3. 1本のネジを中央の穴に挿入して、レールの背面側を固定します②。
4. リア ブラケットの2本のネジを固定します。

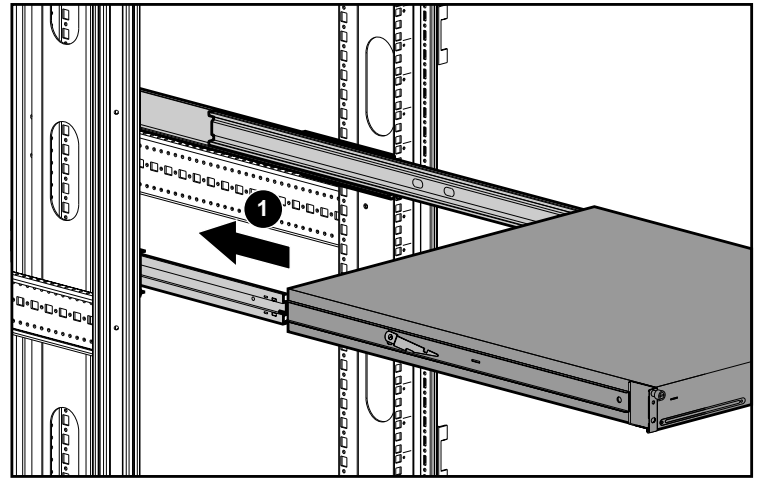


5. もう一方のレールについて、第3~4項を繰り返します。

### 5 オートローダーを取り付ける

マウンティング レールを、ロックされる位置まで引き出してから、オートローダーをラックに取り付けてください。

**重要:** 必ず、マウンティング レールを引き出した位置でロックしてから、オートローダーを挿入してください。ロックしていないと、レールが動いて挿入が困難になることがあります。

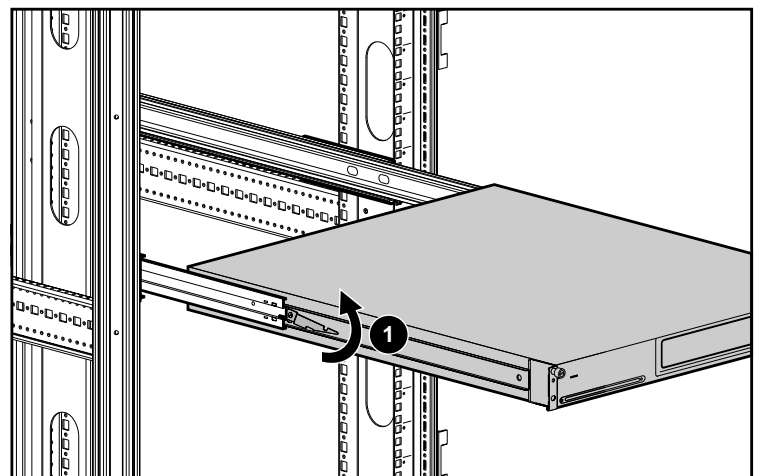


1. オートローダーをラックに配置し、各サポート レールがマウンティング レールに載るようになります。各サポート レールは、マウンティング レールの内部にあるベアリングに沿ってスライドします。
2. リリース ラッチにより挿入が停止されるまで、オートローダーをマウンティング レールの内部にスライドさせます①。

### 6 オートローダーを固定する

オートローダーをラック内にスライドさせるには、以下の手順に従ってください。

1. 一方のリリース ラッチを持ち上げ、同時に反対側のリリース ラッチを押し下げます①。
2. マウンティング ブラケットがマウンティング レールの正面側にくっつくまで、オートローダーを前方にスライドさせます。
3. つまみネジを使用してオートローダーを固定します。



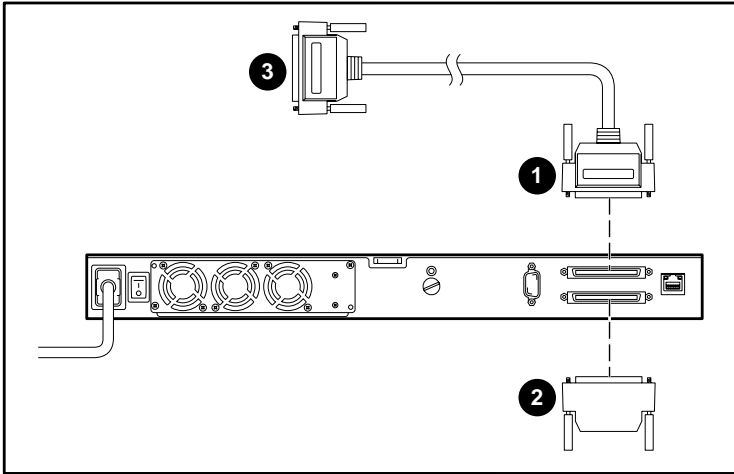
**重要:** オートローダーをスライドさせている間は、マウンティング レールのロックを解除しないでください。オートローダーが所定の位置までスライドしたら、レールは自動的にロック解除されます。

## 7 オートローダーのケーブルを接続する

ホスト コンピュータは、SCSIケーブルを介してオートローダーと通信を行います。次の手順では、低電圧ディファレンシャル (LVD) のインストールについて説明します。デジター チェーン構成またはシングル エンドの手順については、Compaq AIT Documentation CDに収録されている『StorageWorks by Compaq AIT 35GBオートローダー リファレンス ガイド』を参照してください。

ホストをオートローダーに接続するには、以下の手順に従ってください。

1. ホスト コンピュータの電源を切ります。ホスト コンピュータがネットワークに接続されている場合は、システム管理者に連絡してから、電源を切ってください。
2. ホスト コンピュータに接続されているすべての周辺装置の電源を切ります。
3. 適切なSCSIケーブル① (2種類のSCSIケーブルが付属しています) を上側のSCSIコネクタに取り付けて、ネジを締めます。
4. オートローダーがSCSIバス上の終端のデバイスとなる場合は、付属のSCSIターミネータ②を下側のSCSIポートに取り付けて、ネジを締めます。
5. SCSIケーブルのもう一方の端③を、SCSIホストアダプタカードに接続します。



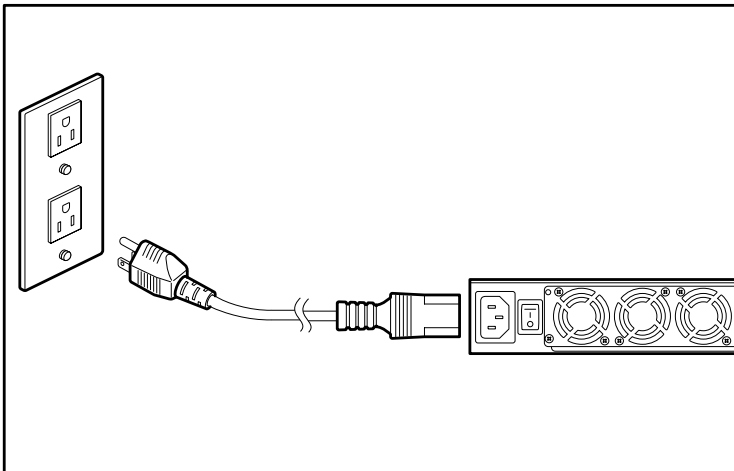
## 8 オートローダーの電源を入れる

オートローダーに付属の電源コードが、使用する国または地域向けの正しいコードであることを確認してください。付属の電源コードが正しいものでない場合は、コンパックのサービス窓口に連絡して交換を依頼してください。電源コードを接続するには、以下の手順に従ってください。

1. オートローダーの背面にある電源スイッチがオフになっていることを確認します。
2. 電源コードを、オートローダーに接続します。
3. 電源コードのもう一方の端を、AC電源に接続します。

**重要:** オートローダーの電源を入れる前に、ホストの電源を入れしないでください。

4. オートローダーの電源を入れます。
5. ホスト コンピュータに接続されているその他の周辺デバイスがあれば、電源を入れます。



## 9 インストールを完了する

以上で、物理的なインストールは完了です。設定については、『StorageWorks by Compaq AIT 35GBオートローダー リファレンス ガイド』を参照してください。