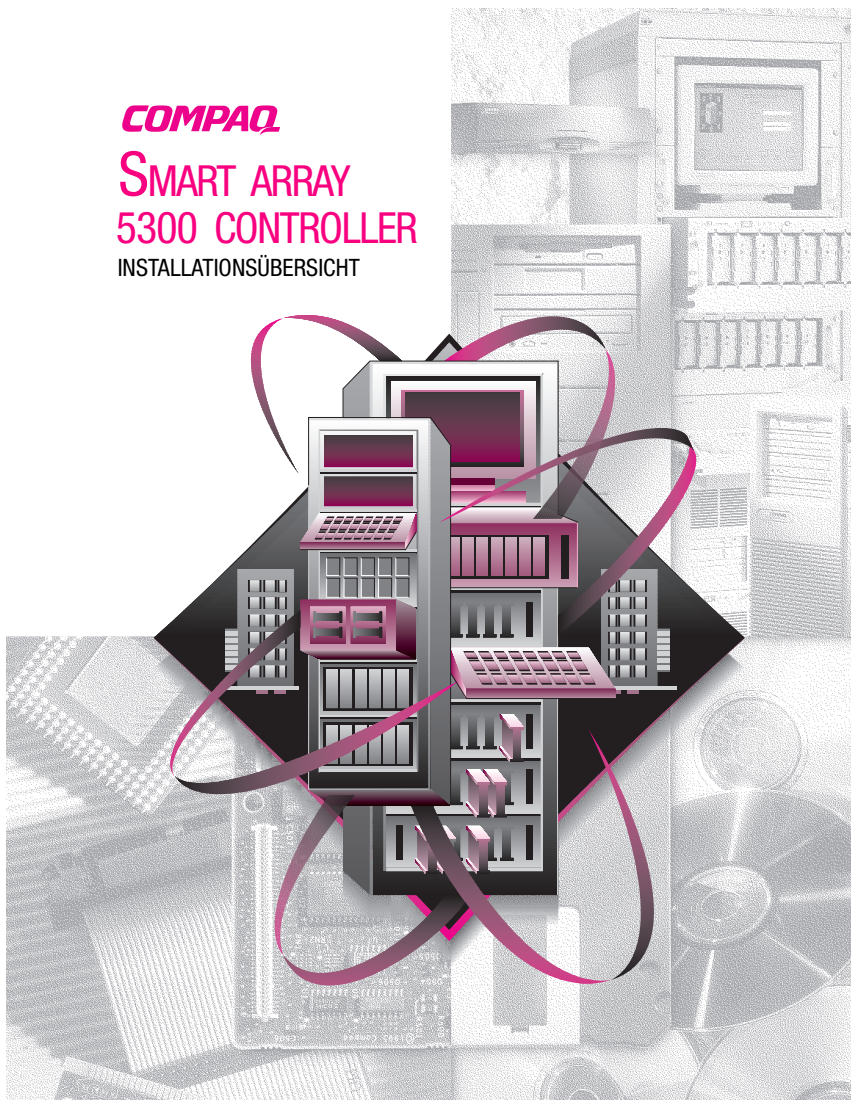


COMPAQ

**SMART ARRAY
5300 CONTROLLER**

INSTALLATIONSÜBERSICHT



© 2000 Compaq Computer Corporation.
Alle Rechte vorbehalten. Gedruckt in den USA.
Compaq, Compaq Insight Manager und ROMPaq,
sind eingetragen beim U.S. Patent and Trademark Of-
fice.

Dritte Ausgabe (Januar 2001)
Teilenummer 189488-043



189488-043

Vielen Dank, dass Sie sich für den neuen Compaq Smart Array 5300 Controller entschieden haben. Bitte nehmen Sie sich die Zeit, um die Anleitungen in dieser Übersicht vor dem Installieren des neuen Smart Array 5300 Controllers zu lesen.

Bevor Sie beginnen...

... Stellen Sie sicher, dass Sie die neuesten Versionen der in dieser Installationsübersicht aufgeführten Software verwenden. Besuchen Sie die Compaq Web-Site unter www.compaq.com und vergleichen Sie die Versionsnummern mit den neuesten verfügbaren Versionen von System ROMPaq™, System Configuration Utility, Array Configuration Utility, der Compaq Insight Manager™ Agents sowie der Gerätetreiber für Ihr Betriebssystem.



VORSICHT: Lesen Sie vor Beginn der Installation die Sicherheitshinweise und das Benutzerhandbuch des Computers, um die Gefahr von Verletzungen oder einer Beschädigung der Geräte zu vermeiden.

Viele PCs können gefährlich hohe Energieniveaus führen. Arbeiten an solchen Computern dürfen nur von qualifiziertem Personal vorgenommen werden, das im Umgang mit diesen Gefahren geschult ist. Nehmen Sie keine Gehäuseabdeckungen ab, und versuchen Sie nicht, die Sperren zu umgehen, die zum Schutz vor solchen Gefahren vorhanden sind.

Was finden Sie auf den CDs?

Smart Array 5300 Controller Support Software CD

Die Smart Array 5300 Controller Support Software CD enthält Software, Dienstprogramme und Treiber, die Sie für die Installation des Smart Array 5300 Controllers in einem Compaq Server brauchen.

Controller Products Documentation CD

Die Controller Products Documentation (CPD) CD wird mit allen neuen Compaq Controller-Produkten mitgeliefert. Diese CD enthält eine Benutzerdokumentation für dieses Produkt und andere Compaq Controller. Die CPD CD wird regelmäßig aktualisiert, wenn neue Produkte herausgegeben werden. Wenn Sie später einen anderen Controller erwerben, wird diesem eine neuere Version der CPD CD beiliegen.

Die Dokumentationsdateien können mit Adobe Acrobat Reader 4.0 angezeigt und ausgedruckt werden. Wenn die CPD CD geladen wird, bietet Ihnen ein Installationsassistent die Installation von Acrobat Reader 4.0 an.

Installationsverfahren

1 Übersicht

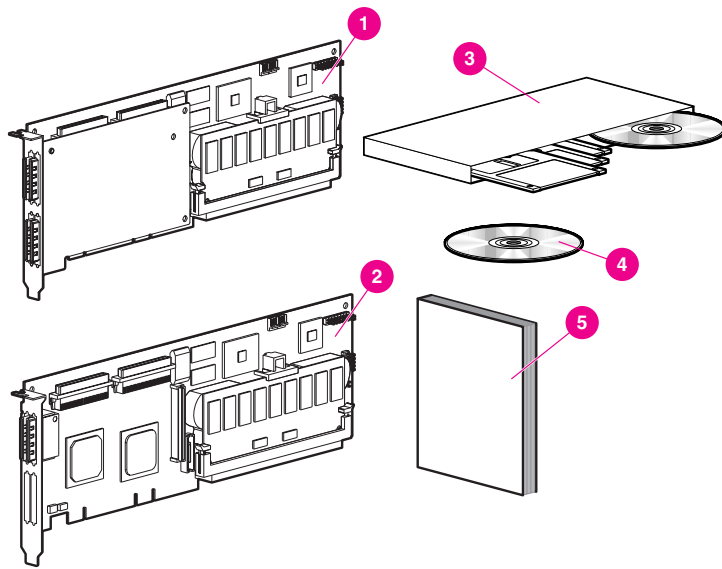
Führen Sie zum Installieren des Smart Array 5300 Controllers in Ihrem Server die folgenden grundlegenden Schritte in der angegebenen Reihenfolge aus:

1. Stellen Sie sicher, dass Ihr System die Anforderungen für den Betrieb des Smart Array 5300 Controllers erfüllt. Umfassende Informationen zu Systemkompatibilität und -anforderungen finden Sie auf der Karte mit den Systemanforderungen in diesem Options-Kit oder auf der Compaq Web-Site:
www.compaq.com/products/StorageWorks/array_scsi_controllers.html
2. Überprüfen Sie den Inhalt des Options-Kits.

WICHTIG: Falls Sie einen vorhandenen SMART Controller ersetzen, müssen Sie die Softwaretreiber jetzt installieren. Weitere Informationen hierzu finden Sie im *Compaq Smart Array 5300 Controller Benutzerhandbuch*. Andernfalls lassen Sie diesen Schritt aus, und fahren Sie mit Schritt 3 fort.

3. Installieren Sie den Smart Array 5300 Controller und die Kabel in Ihrem Server.
4. Legen Sie die Boot-Reihenfolge der Controller fest.
5. Konfigurieren Sie das Array.
6. Installieren Sie den Gerätetreiber für Ihr Betriebssystem.
7. Aktualisieren Sie die Insight Manager Agents (falls erforderlich).

2 Überprüfen Sie den Inhalt des Options-Kits



- ① Smart Array 5304 Controller *ODER* ② Smart Array 5302 Controller
- ③ Smart Array 5300 Support Software Kit
- ④ Controller Products Documentation CD
- ⑤ *Compaq Smart Array 5300 Controller Benutzerhandbuch*

Je nachdem, welches Servermodell Sie besitzen, benötigen Sie zusätzlich einen Schraubendreher mit 4-mm-Klinge oder einen Torx T-15-Schraubendreher.

3 Installieren Sie den Smart Array 5300 Controller und die Kabel



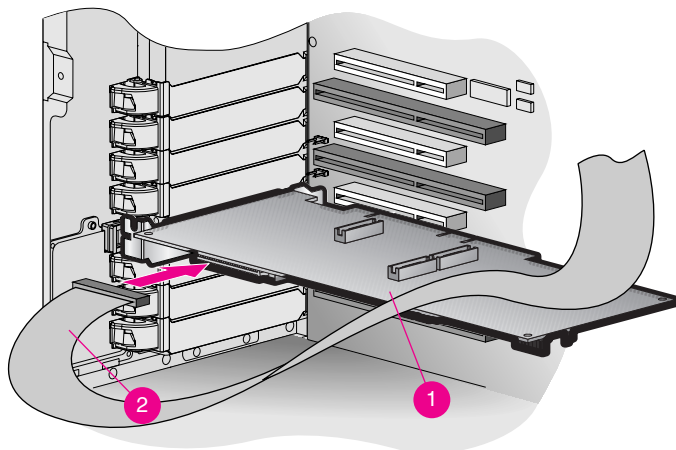
VORSICHT: Beachten Sie die folgenden Hinweise, um die Gefahr von Verletzungen, eines elektrischen Schlags oder von Beschädigungen der Geräte zu vermeiden:

- Deaktivieren Sie keinesfalls den Schutzleiter des Netzsteckers. Dieser Erdungsleiter erfüllt eine wichtige Sicherheitsfunktion.
- Stecken Sie den Netzstecker nur in eine Steckdose mit Schutzleiter (geerdet) ein, die jederzeit leicht zugänglich ist.
- Trennen Sie den Server von der Stromversorgung, indem Sie alle Netzkabel entweder aus der Netzsteckdose oder aus dem Server herausziehen.
- Lassen Sie die internen Systemkomponenten und Festplattenlaufwerke vor dem Berühren abkühlen.

So installieren Sie die Hardware in Ihrem Server:

1. Fahren Sie den Server normal herunter, und schalten Sie ihn aus. Schalten Sie dann die externen Erweiterungseinheiten aus, und trennen Sie alle externen Kabel von dem Server.
2. Öffnen Sie den Server, um Zugang zu den Erweiterungssteckplätzen und zu den internen SCSI-Kabeln zu erhalten.
3. Installieren Sie die Controller-Platine **1** in einem freien Erweiterungssteckplatz.
4. Schließen Sie die internen Festplattenlaufwerke an die Controller an. Verwenden Sie dazu ein internes SCSI-Kabel **2** *ODER* verwenden Sie das vorhandene Kabel des Hot-Plug-Laufwerkskäfigs.

WICHTIG: Ein Smart Array 5300 Controller unterstützt entweder externe oder interne Festplattenlaufwerke, jedoch nicht auf demselben Kanal.



5. Schließen Sie den Server.
6. Schließen Sie wieder alle externen Kabel an den Server an, einschließlich aller externen SCSI-Kabel zu neuen Speichergeräten.

Detaillierte Anleitungen zum Installieren des Controllers und zur SCSI-Verkabelung für Ihren Compaq Server finden Sie im *Smart Array 5300 Controller Benutzerhandbuch*.

4 Legen Sie die Boot-Reihenfolge der Controller fest

Sie müssen die Reihenfolge der Boot-Controller nur dann neu festlegen, wenn der Smart Array 5300 Controller der Boot-Controller werden soll. Falls dies nicht der Fall ist, fahren Sie mit Schritt 5 fort.

Zum Festlegen der Reihenfolge der Boot-Controller müssen Sie das Dienstprogramm Option ROM Configuration for Arrays (ORCA) ausführen. Schalten Sie den Server ein, und drücken Sie **F8**, wenn auf der Konsole die ORCA Eingabeaufforderung angezeigt wird, um das Dienstprogramm ORCA zu starten. Weitere Informationen über das Dienstprogramm ORCA finden Sie im *Compaq Smart Array 5300 Controller Benutzerhandbuch*.

5 Führen Sie das Array Configuration Utility aus

Compaq bietet zwei unterschiedliche Mechanismen zur Konfiguration Ihres Array Controllers an, abhängig davon, wie gut Sie sich mit der RAID-Technologie und der dafür erforderlichen physischen Konfiguration auskennen:

- Option ROM Configuration for Arrays (ORCA)
- Array Configuration Utility (ACU)

Weitere Informationen über das Dienstprogramm ORCA finden Sie im *Compaq Smart Array 5300 Controller Benutzerhandbuch*.

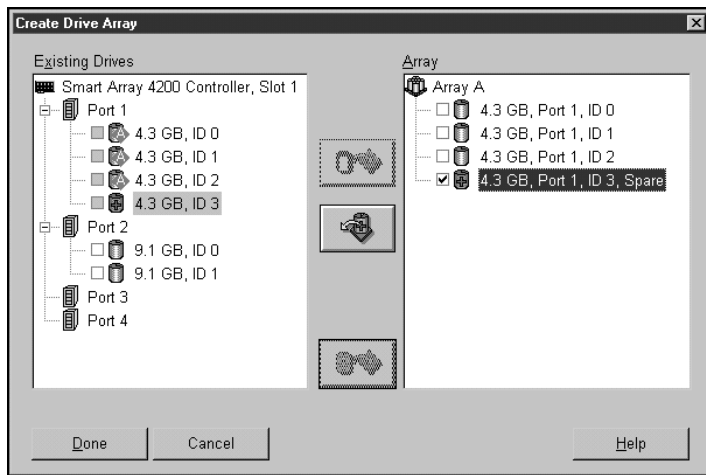
So konfigurieren Sie Drive Arrays unter Verwendung des ACU:

1. Starten Sie das ACU wie folgt:
 - Starten Sie den Server von der mit dem Smart Array 5300 Controller gelieferten Support Software CD.

ODER

 - Falls Ihr Server Microsoft Windows 2000, Microsoft Windows NT 4.0 oder Novell NetWare ausführt, können Sie das ACU online installieren und ausführen.
2. Folgen Sie den Schritten des Konfigurations-Assistenten oder erstellen Sie eine benutzerdefinierte Konfiguration.

HINWEIS: Die Karte wird im ACU als Smart Array 5300 bezeichnet.



- Speichern Sie die Konfiguration, und beenden Sie das Programm.

Detaillierte Anleitungen zum Ausführen des ACU finden Sie im *Compaq Smart Array 5300 Controller Benutzerhandbuch*.

6 Installieren Sie die Gerätetreiber

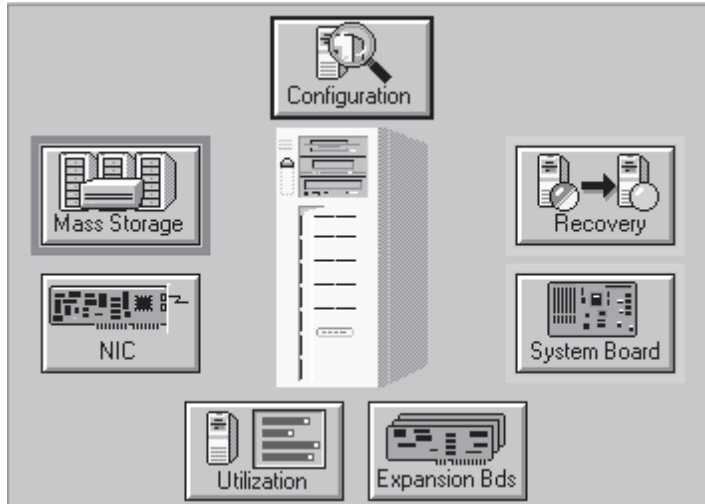
Installieren Sie die Gerätetreiber wie folgt:

- Verwenden Sie die entsprechende Smart Array 5300 Controller Support Software Diskette, um den Gerätetreiber während der Installation des Betriebssystems zu laden.
- ODER**
- Führen Sie die entsprechenden Installationsprogramme für Ihr Betriebssystem aus. Diese Installationsprogramme befinden sich auf der Smart Array 5300 Controller Support Software CD.

Spezielle Hinweise zur Installation der Gerätetreiber für Ihr Betriebssystem finden Sie in den Installationsunterlagen, die im Compaq Smart Array 5300 Controller Support Software-Kit enthalten sind.

7 Aktualisieren Sie die Compaq Insight Manager Agents

Wenn Sie zum Überwachen und Steuern Ihrer Netzwerkgeräte den Compaq Insight Manager verwenden, aktualisieren Sie die Agents auf Ihrem Server, so dass Compaq Insight Manager den Smart Array 5300 Controller erkennt und dessen Leistung überwacht. Die geeigneten Insight Manager Agents stehen auf der Compaq Website unter www.compaq.com/manage/ zum Download zur Verfügung.



Detaillierte Anleitungen zum Aktualisieren der Agents für Ihr Betriebssystem finden Sie in der Dokumentation zum Compaq Insight Manager.

***Damit ist die Installation Ihres Smart Array 5300
Controllers angeschlossen.***