



RAID LC2 CONTROLLER

INSTALLATIONSANLEITUNGEN

*Falten Sie die Karte vollständig auseinander,
bevor Sie mit der Installation beginnen*



Gedruckt auf Recyclingpapier

Systemanforderungen

■ Systemkompatibilität

Compaq ProLiant Server: ML330, ML350

■ Festplattenkompatibilität

Die neueste Liste der durch den RAID LC2 Controller unterstützten Laufwerke finden Sie auf der Compaq Web-Site unter <http://www.compaq.com/products/StorageWorks>.

■ Betriebssystemkompatibilität

- Microsoft Windows 2000
- Microsoft Windows NT 4.x
- Novell NetWare 4.x, 5.x
- SCO UnixWare 7.x
- SCO OpenServer 5
- Linux

© 2000 Compaq Computer Corporation. Alle Rechte vorbehalten. Gedruckt in den USA.
Compaq, Compaq Insight Manager, SmartStart, ROMPaq, ProLiant sind eingetragen beim
U.S. Patent and Trademark Office.

Erste Ausgabe (Mai 2000)
Teilenummer 191996-021



191996-021

Vielen Dank für den Erwerb des neuen RAID LC2 Controllers! Lesen Sie bitte die in dieser Installationsübersicht enthaltenen Hinweise vollständig durch, bevor Sie mit der Installation beginnen.

Inhalt der CDs

Compaq SmartStart and Support Software CD

Die SmartStart and Support-Software CD enthält die Software, Dienstprogramme und Software-Dokumentationen, die Sie zur Installation des RAID LC2 Controllers in einem Compaq Server benötigen.

Die SmartStart and Support-Software CD enthält:

- Support-Software für alle unterstützten Betriebssysteme
- Die Dienstprogramme System und Options ROMPaq, ADU und Rack Builder
- Dokumentation zu SmartStart und Compaq Insight Manager
- Demonstrationen zu SmartStart und Compaq Insight Manager
- Compaq Systemkonfigurationsprogramm
- Dienstprogramm zum Erstellen oder Aktualisieren der Systempartition auf Ihrem Festplattenlaufwerk

Compaq SmartStart ist ein Dienstprogramm zur automatisierten Installation, das die Software und die Information bereitstellt, die Sie zur Einrichtung eines zuverlässigen und gut integrierten Servers oder einer Workstation benötigen. SmartStart bietet die folgenden Funktionen:

- Installationsprogramm, das Sie Schritt für Schritt durch die Serverkonfiguration und die Software-Installation führt
- Umfassende kontextbezogene Online-Hilfe, die Ihnen Hilfestellung beim gesamten Programmablauf von SmartStart leistet
- Compaq Dienstprogramme

SmartStart sollte bei der Ersteinrichtung eines neuen Servers für eines der unterstützten Betriebssysteme oder für Optionen sowie zur Aktualisierung bestimmter Server verwendet werden.

Management CD

Compaq Insight Manager steht auf der Management CD zur Verfügung, die mit dem Server oder der Workstation ausgeliefert wird. Compaq Insight Manager ist ein bedienerfreundliches und leistungsstarkes Servermanagement-Dienstprogramm. Es sammelt und analysiert Daten als umfassende Ergänzung der Servermanagement-Funktionalität.

Compaq Insight Manager bietet folgende Funktionen:

- Sammeln, Übermitteln und Analysieren von Serverdaten
- Management von Fehlerzuständen des Servers
- Überwachen der Leistung
- Remote-Steuerung, Neukonfiguration und Neustart Ihres Systems

Controller Products Documentation CD

Die Controller Products Documentation (CPD) CD wird mit allen neuen Compaq Controller-Produkten ausgeliefert. Diese CD enthält Benutzerdokumentationen für dieses Produkt und andere Compaq Controller-Produkte. Die CPD CD wird regelmäßig aktualisiert, wenn neue Produkte freigegeben werden. Wenn Sie später einen anderen Controller erwerben, wird die CPD CD eine neuere Version enthalten.

Die Dokumentationsdateien können mit Adobe Acrobat Reader 4.0 angezeigt und gedruckt werden. Wenn die CPD CD geladen wird, fordert ein Installationsassistent Sie zur Installation von Acrobat Reader 4.0 auf.

Installationsübersicht für den RAID LC2 Controller

Führen Sie die folgenden Schritte in der angegebenen Reihenfolge durch, um den RAID LC2 Controller im Server zu installieren:

1. Überprüfen Sie den Inhalt des Options-Kits.
2. Führen Sie das Dienstprogramm System ROMPaq aus.
3. Installieren Sie den RAID LC2 Controller nebst Verkabelung im Server.
4. Konfigurieren Sie das Array.
5. Installieren Sie den Gerätetreiber für Ihr jeweiliges Betriebssystem.
6. Aktualisieren Sie die Insight Manager Agents (falls erforderlich).

Bevor Sie beginnen...

Stellen Sie sicher, daß Sie die jeweils neuesten Versionen der in dieser Installationsübersicht genannten Software verwenden. Besuchen Sie die Compaq Web-Site (www.compaq.com), und überprüfen Sie, ob dort neuere Versionen für System ROMPaq, Compaq Insight Manager Agents sowie die Gerätetreiber für Ihr jeweiliges Betriebssystem zur Verfügung stehen.



VORSICHT: Lesen Sie vor Beginn der Installation die Sicherheitshinweise und das Benutzerhandbuch des Computers, um die Gefahr von Verletzungen oder einer Beschädigung der Geräte zu vermeiden.

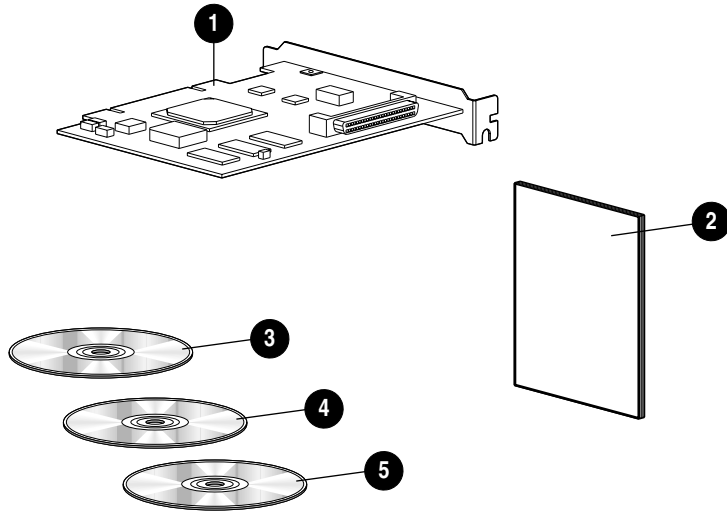
Viele PCs können gefährliche elektrische Spannungen führen. Arbeiten an solchen Computern dürfen nur von qualifiziertem Personal vorgenommen werden, das im Umgang mit diesen Gefahren geschult ist. Nehmen Sie keinesfalls Gehäuseabdeckungen ab, und versuchen Sie keine der zum Schutz vor solchen gefährlichen Bedingungen vorhandenen Sperren zu umgehen.

EMV-Hinweis: Das Typenschild auf dem Gerät gibt die Geräteklasse (A oder B) an. Geräte der Klasse B haben ein FCC-Logo oder eine FCC-Kennung auf dem Typenschild. Bei Geräten der Klasse A ist dies nicht der Fall. Wenn Sie die Geräteklasse bestimmt haben, lesen Sie im *Compaq RAID LC2 Controller Benutzerhandbuch* auf der Controller Products Documentation CD die entsprechenden Zulassungshinweise vollständig durch. Im Benutzerhandbuch finden Sie auch die Zulassungshinweise für andere Länder außerhalb Nordamerikas.

Beginn der Installation

1 Überprüfen Sie den Inhalt des Options-Kits

Das RAID LC2 Controller Options-Kit hat folgenden Inhalt:



- ❶ RAID LC2 Controller
- ❷ Dokument *Wichtige Sicherheitsinformationen*
- ❸ Controller Products Documentation (CPD) CD
- ❹ Management CD
- ❺ Compaq SmartStart and Support Software CD

2 Führen Sie System ROMPaq aus

Aktualisieren Sie die Firmware im Compaq Server, damit der RAID LC2 Controller unterstützt wird. Dies muß ausgeführt werden, bevor der Controller im Server installiert wird.

1. Führen Sie System ROMPaq folgendermaßen aus:
 - Fahren Sie den Server von der SmartStart and Support Software CD hoch.
ODER
 - Laden Sie die neueste Version von ROMPaq von der Compaq Web-Site auf Disketten herunter, und starten Sie den Server mit der ersten System ROMPaq Diskette.
2. Befolgen Sie die Anleitungen auf dem Bildschirm, um das System-ROM im Server mit der neuesten Firmware zu aktualisieren.



ACHTUNG: Unterbrechen Sie nicht die Umprogrammierung des System-ROMs. Anderenfalls gerät die Firmware in einen unbekanntem Zustand, und Sie können den Server möglicherweise nicht mehr starten.

3. Starten Sie den Server neu, um sicherzugehen, daß die neue Firmware im System-ROM einwandfrei funktioniert.

Weitere Informationen über das Aktualisieren der System-Firmware erhalten Sie im *Compaq RAID LC2 Controller Benutzerhandbuch* auf der CPD CD.

3 Installieren Sie Controller und Kabel



VORSICHT: Berühren Sie die internen Systemkomponenten und Hot-Plug-Laufwerke erst, nachdem sie abgekühlt sind, damit Sie sich keiner Verletzungsgefahr aussetzen.

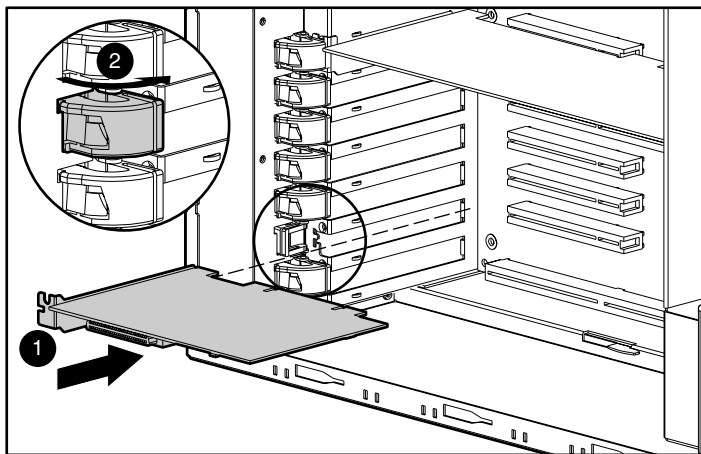
So installieren Sie die Hardware im Server:

1. Fahren Sie das System normal herunter, schalten Sie den Server und anschließend alle externen Speichereinheiten aus, und trennen Sie alle externen Kabel vom Server.
2. Öffnen Sie den Server, um Zugang zu den Erweiterungssteckplätzen und zu den internen SCSI-Kabeln zu erhalten.
3. Wählen Sie einen freien Steckplatz aus, und bauen Sie den RAID LC2 Controller ein.
4. Bei **internen** Festplatten installieren Sie ein internes SCSI-Kabel für den Anschluß der internen Festplatten an den RAID LC2 Controller

ODER

verwenden Sie das vorhandene Kabel des Hot-Plug-Laufwerkskäfigs.

WICHTIG: Der RAID LC2 Controller unterstützt nur interne Festplatten.



VORSICHT: So vermeiden Sie die Gefahr einer Verletzung durch Stromschlag oder Schäden am Gerät:

- Deaktivieren Sie den Erdungsleiter am Netzstecker nicht. Der Schutzkontakt erfüllt eine wichtige Sicherheitsfunktion.
- Stecken Sie das Netzkabel in eine geerdete Steckdose, die jederzeit frei zugänglich ist.
- Unterbrechen Sie die Stromversorgung des Servers, indem Sie alle Netzkabel entweder aus der Steckdose oder dem Server herausziehen.

5. Schließen Sie die Serverabdeckung.
Weitere Informationen über Controller-Installation und SCSI-Verkabelung im Compaq Server erhalten Sie im *Compaq RAID LC2 Controller Benutzerhandbuch* auf der CPD CD.

4 Konfigurieren Sie das Array

Das Array wird mit Hilfe des Dienstprogramms Option ROM Configuration for Arrays (ORCA) konfiguriert.

Gehen Sie folgendermaßen vor, nachdem die Controller-Hardware installiert worden ist:

1. Schalten Sie den Server ein. Drücken Sie die Taste **F8**, während die Eingabeaufforderung angezeigt wird (ca. 5-10 Sek.), um das Programm ORCA zu starten.
2. Befolgen Sie die Anleitungen auf dem Bildschirm, um das Array zu konfigurieren.
3. Speichern Sie die Konfiguration, und beenden Sie das Programm.

5 Installieren Sie die Gerätetreiber

Die Installation der Gerätetreiber erfolgt folgendermaßen:

- Starten Sie den Server von der SmartStart and Support-Software CD, um Ihr Netzwerkbetriebssystem zu installieren oder zu aktualisieren. Mit diesem Vorgang werden automatisch die Gerätetreiber installiert.

ODER

- Laden Sie die neueste Version der Support-Software von der Compaq Web-Site auf Disketten herunter, und verwenden Sie diese, um Ihr Betriebssystem zu installieren oder zu aktualisieren.

Weitere Informationen über das Installieren der Gerätetreiber für Ihr jeweiliges Betriebssystem erhalten Sie im *Compaq RAID LC2 Controller Benutzerhandbuch* auf der CPD CD.

6 Aktualisieren Sie die Compaq Insight Manager Agents

Wenn Sie zum Überwachen und Steuern Ihrer Netzwerkgeräte Compaq Insight Manager verwenden, aktualisieren Sie die Agents auf Ihrem Server, so daß Insight Manager den RAID LC2 Controller erkennt und dessen Leistung überwacht. Die geeigneten Insight Manager Agents finden Sie auf der Management CD. Außerdem stehen sie auf der Compaq Web-Site zum Download zur Verfügung.

Weitere Anleitungen zum Aktualisieren der Agents für Ihr jeweiliges Betriebssystem finden Sie in der Dokumentation zu Compaq Insight Manager.

Damit ist die Installation Ihres RAID LC2 Controllers abgeschlossen.