



RAID LC2 CONTROLLER

INSTALLATIE-INSTRUCTIES

*Open de kaart geheel voordat u de
installatieprocedure begint*



Gedrukt op gerecycled papier

Systemvereisten

■ **Compatibiliteit van systemen**

Compaq ProLiant servers: ML330, ML350

■ **Compatibiliteit van vaste schijven**

Voor de meest recente vaste schijven die worden
ondersteund door de RAID LC2 Controller kunt u
terecht op de Compaq website

<http://www.compaq.com/products/StorageWorks>.

■ **Compatibiliteit van besturingssystemen**

- Microsoft Windows 2000
- Microsoft Windows NT 4.x
- Novell NetWare 4.x, 5.x
- SCO UnixWare 7.x
- SCO OpenServer 5
- Linux

© 2000 Compaq Computer Corporation. Alle rechten voorbehouden. Gedrukt in
Groot-Brittannië. Compaq, Compaq Insight Manager, SmartStart, ROMPaq en ProLiant zijn als
handelsmerk gedeponeerd bij het U.S. Patent and Trademark Office.

Eerste editie (mei 2000)

Artikelnummer 191996-021



191996-021

U heeft zojuist een RAID LC2 Controller aangeschaft. Neem even de tijd om de instructies op dit overzicht door te lezen voordat u begint met installeren.

Wat staat er op de cd's?

Cd met Compaq SmartStart en ondersteunende software

De cd met SmartStart en ondersteunende software bevat alle software, hulpprogramma's en softwaredocumentatie die u nodig heeft om de RAID LC2 Controller in een Compaq server te installeren.

De cd met SmartStart en ondersteunende software bevat de volgende onderdelen:

- Ondersteunende software voor alle ondersteunde besturingssystemen
- Systems en Options ROMPaq, ADU en Rack Builder hulpprogramma's
- Documentatie bij SmartStart en Compaq Insight Manager
- Demonstraties voor SmartStart en Compaq Insight Manager
- Compaq hulpprogramma Systeemconfiguratie
- Een hulpprogramma om de systeempartitie op uw vaste schijf te maken of bij te werken

Compaq SmartStart is een hulpprogramma voor automatische serverinstallatie dat de software en informatie biedt die u nodig heeft om een betrouwbare en goed geïntegreerde server te installeren. SmartStart biedt de volgende functies:

- Een installatieprogramma dat u stap voor stap door de configuratie van de server en de installatie van de software leidt
- Uitgebreide, contextafhankelijke, online Help voor assistentie bij het gebruik van het SmartStart programma
- Compaq hulpprogramma's

SmartStart hoort in de eerste plaats te worden gebruikt om een nieuwe server in te stellen met de ondersteunde besturingssystemen en opties, maar kan ook worden gebruikt om bepaalde servers bij te werken.

Management-cd

Compaq Insight Manager staat op de Management-cd die bij uw server wordt geleverd. Compaq Insight Manager is een eenvoudig te gebruiken en krachtig hulpprogramma voor serverbeheer. Het verzamelt en analyseert gegevens om een complete reeks functies voor serverbeheer te bieden.

Compaq Insight Manager kan:

- Servergegevens verzamelen, verzenden en analyseren
- Fouten op de server beheeren
- Prestaties controleren
- Uw systeem op afstand besturen, opnieuw configureren en opstarten

Cd met documentatie over controllerproducten

De cd Controller Products Documentation (CPD) wordt geleverd bij alle nieuwe Compaq controllerproducten. Deze cd bevat informatie over dit product en andere controllerproducten van Compaq. De cd CPD wordt regelmatig bijgewerkt met nieuwe

Installatieoverzicht voor de RAID LC2 Controller

Voor het installeren van de RAID LC2 Controller in uw server voert u de volgende onderstaande stappen in de aangegeven volgorde uit:

1. Controleer de inhoud van de uitbreidingsset.
2. Voer het hulpprogramma System ROMPaq uit.
3. Installeer de RAID LC2 Controller en de bijbehorende kabels in uw server.
4. Configureer de array.
5. Installeer het stuurprogramma voor uw besturingssysteem.
6. Voer een update van de Insight Manager agents uit (indien nodig).

Voordat u begint...

...zorgt u dat u de meest recente versie heeft van de software die in deze installatieposter wordt genoemd. Controleer op de Compaq website (<http://www.compaq.com>) de versienummers die beschikbaar zijn voor System ROMPaq, Compaq Insight Manager Agents en de stuurprogramma's voor uw besturingssysteem.



WAARSCHUWING: Raadpleeg de veiligheidsinformatie en gebruikersdocumentatie die bij de computer zijn geleverd voordat u begint met installeren. Dit om het risico op persoonlijk letsel of beschadiging van de apparatuur te voorkomen.

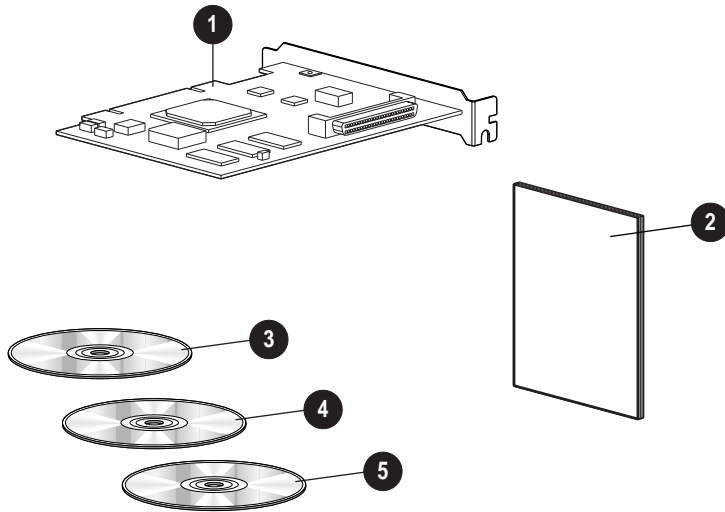
Veel pc's kunnen hoge energieniveaus opwekken, die als gevaarlijk worden beschouwd. Onderhoud aan deze computers dient te worden uitgevoerd door hiertoe opgeleid personeel dat op verantwoorde wijze met deze gevaren kan omgaan. Open de behuizing niet en probeer niet de eventuele veiligheidsvoorzieningen ter voorkoming van deze gevaren ongedaan te maken.

EMC NOTICE: The rating label on the device gives the class (A or B) of the equipment. Class B devices have an FCC logo or ID on the label. Class A devices do not have an FCC logo or ID on the label. After you determine the class of the device, refer to the Compaq RAID LC2 Controller User Guide on the Controller Products Documentation CD for complete regulatory compliance notices.

Beginnen met installeren

1 Controleer de inhoud van de uitbreidingsset

De uitbreidingsset RAID LC2 Controller bevat de volgende items:



- ❶ RAID LC2 Controller
- ❷ Het document *Belangrijke veiligheidsvoorschriften*
- ❸ Cd met documentatie over controllerproducten (CPD)
- ❹ Management-cd
- ❺ 5 Cd met Compaq SmartStart en ondersteunende software

2 Voer System ROMPaq uit

Voer een update van de firmware in de Compaq server uit zodat de nieuwe RAID LC2 Controller wordt ondersteund. Dit dient u te doen voordat u de Controller in de server installeert.

1. Voer System ROMPaq uit door
 - De server op te starten met de cd met SmartStart en ondersteunende software
 - OF*
 - De meest recente versie van ROMPaq vanaf de Compaq website te downloaden, het programma op diskettes te kopiëren en de server op te starten vanaf de eerste Systems ROMPaq diskette.
2. Volg de aanwijzingen op het scherm om het systeem-ROM in de server te updaten met de meest recente firmware.

VOORZICHTIG: Onderbreek het herprogrammeren van het systeem-ROM niet. Als u het herprogrammeren van het systeem-ROM onderbreekt, verkeert de firmware in een onbekende staat en kan de server mogelijk niet meer worden opgestart.

3. Start de server opnieuw op om te controleren of alles normaal werkt met de nieuwe firmware van het systeem.

Raadpleeg de *Compaq RAID LC2 Controller - Gebruikershandleiding* op de cd CPD voor meer informatie over het updaten van de systeemfirmware.

3 Installeer de controller en de kabels

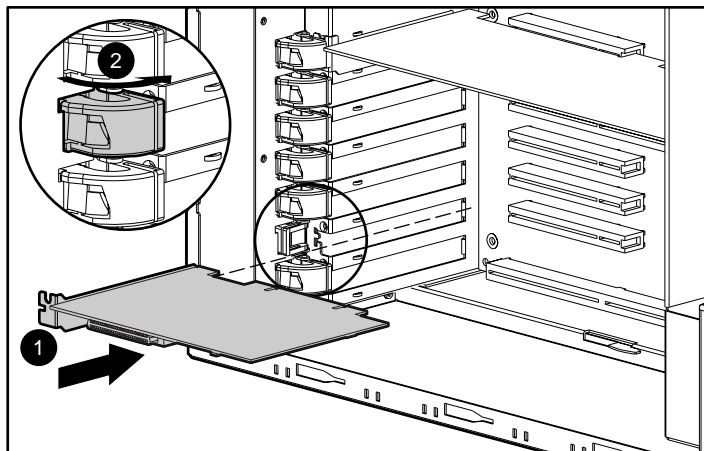


WAARSCHUWING: Laat de interne systeemonderdelen en hot-pluggable schijfeenheden afkoelen voordat u deze aanraakt, om het risico op persoonlijk letsel als gevolg van het aanraken van hete oppervlakken te verkleinen.

Installeer de hardware als volgt in de server:

1. Sluit het systeem op de normale manier af, schakel de server uit, schakel de externe opslageenheden uit en verwijder alle externe kabels van de server.
2. Open de server om toegang te krijgen tot de uitbreidingslots en de SCSI- kabels binnen in de server.
3. Kies een vrij slot en installeer de RAID LC2 Controller.
4. Voor **interne** vaste schijven installeert u een interne SCSI-kabel voor het aansluiten van interne vaste schijven op de RAID LC2 Controller;
OF
gebruikt u de bestaande kabel van de houder voor hot-pluggable schijven.

BELANGRIJK: De RAID LC2 Controller ondersteunt alleen interne vaste schijven.



WAARSCHUWING: Verklein als volgt het risico van elektrische schokken of beschadiging van de apparatuur:

- Schakel de werking van de geaarde stekker niet uit. De geaarde stekker is een belangrijke veiligheidsvoorziening.
- Steek de stekker in een geaard stopcontact dat altijd goed toegankelijk is.
- Schakel de spanningstoevoer naar de server uit door alle netsnoeren los te koppelen, bij het stopcontact of bij de server.

5. Sluit de server.
Raadpleeg de *Compaq RAID LC2 Controller - Gebruikershandleiding* op de cd CPD voor meer informatie over de installatie van de controller en de SCSI-bekabeling voor uw Compaq server.

4 Configureer de array

Option ROM Configuration for Arrays (ORCA) is het hulpprogramma voor het configureren van de array.

Ga als volgt te werk nadat de controller is geïnstalleerd:

1. Schakel de server in. Wanneer de prompt zichtbaar is (ongeveer 5-10 sec.), drukt u op **F8** om het hulpprogramma ORCA te starten.
2. Volg de instructies op het scherm om de array te configureren.
3. Sla de configuratie op en sluit af.

5 Installeer de stuurprogramma's

Installeer de stuurprogramma's door:

- De server op te starten met de cd met SmartStart en ondersteunende software om het netwerkbesturingssysteem te installeren of te updaten. Tijdens deze procedure worden de stuurprogramma's automatisch geïnstalleerd.

OF

- De meest recente versie van de ondersteunende software vanaf de Compaq website te downloaden, deze op diskettes te kopiëren en de diskettes te gebruiken om het besturingssysteem te installeren of bij te werken.

Raadpleeg de *Compaq RAID LC2 Controller - Gebruikershandleiding* op de cd CPD voor meer informatie over het installeren van de stuurprogramma's voor uw besturingssysteem.

6 Compaq Insight Manager agents updaten

Als u Compaq Insight Manager gebruikt om de netwerkapparaten te controleren en te beheren, dient u de agents op de server te updaten zodat Insight Manager de prestaties van de RAID LC2 Controller registreert en controleert. De vereiste Insight Manager Agents bevinden zich op de Management-cd maar u kunt ze ook downloaden vanaf de Compaq website.

Raadpleeg de documentatie van Compaq Insight Manager voor gedetailleerde instructies voor het updaten van de agents voor uw besturingssysteem.

Hiermee is de installatie van de RAID LC2 Controller voltooid.