

## installatie- instructies

# hp StorageWorks interne DLT VS 40/80 GB-tapedrive



© Hewlett-Packard Company, 2002.

Hewlett-Packard Company verleent geen enkele vorm van garantie ten aanzien van dit materiaal, daaronder mede begrepen, maar niet beperkt tot, de impliciete garanties betreffende verkoopbaarheid en geschiktheid voor een bepaald doel. Hewlett-Packard aanvaardt geen aansprakelijkheid voor fouten in deze publicatie; ook aanvaardt Hewlett-Packard geen aansprakelijkheid voor incidentele schade of voor schade die wordt veroorzaakt door de verstrekking, eventuele ondoelmatigheid of het gebruik van dit materiaal.

De informatie in dit document valt onder het copyright. Geen enkel deel van dit document mag worden gefotokopieerd, vermenigvuldigd of vertaald in een andere taal zonder voorafgaande schriftelijke toestemming van Hewlett-Packard. De informatie in dit document kan zonder voorafgaande kennisgeving worden gewijzigd.

Overige productnamen in deze publicatie kunnen handelsmerken zijn van hun respectievelijke houders.

Hewlett-Packard Company aanvaardt geen aansprakelijkheid voor technische fouten, drukfouten of weglatingen in deze publicatie. De informatie in dit document wordt zonder garantie verleend en kan zonder voorafgaande kennisgeving worden gewijzigd. De garanties voor Hewlett-Packard Company producten staan in de garantiebeschrijvingen bij de desbetreffende producten. Geen enkel onderdeel van dit document mag als extra garantie worden gezien.

Interne DLT VS 40/80 GB-tapedrive - installatie-instructies  
Tweede editie (Januari 2003)  
Artikelnummer: 289066-332



289066-332

## over dit document

Dit document bevat informatie voor het installeren van de HP StorageWorks DLT VS 40/80 GB-tapedrive in een server.

## benodigd gereedschap

U heeft mogelijk het volgende nodig om de DLT VS 40/80 GB-tapedrive te installeren:

- Torx T-15 schroevendraaier
- Type 1A, kruiskopschroevendraaier

## tapedrive uitpakken



**Let op:** Als de temperatuur in de kamer waarin u de drive uitpakt meer dan 15° C afwijkt van de temperatuur waarbij de tapedrive werd verzonden of was opgeslagen, moet u de drive minimaal 12 uur laten acclimatiseren in de verpakking voordat u de verpakking opent.

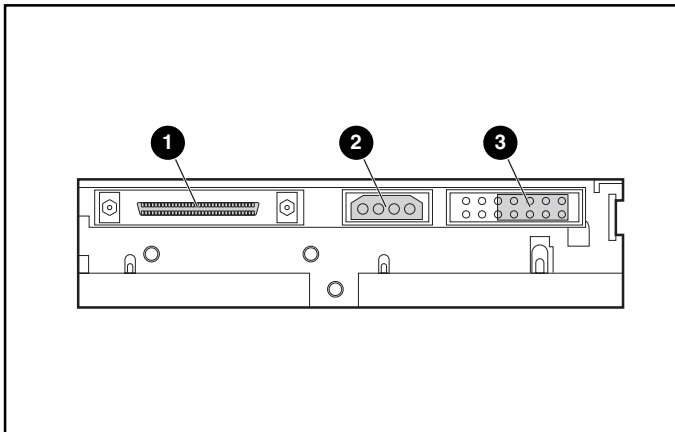
Haal de drive uit de verpakking en controleer of de drive niet is beschadigd tijdens de verzending.

1. Controleer of de verzendverpakking beschadigd is. Als u ziet dat de verpakking beschadigd is, meldt u dit onmiddellijk aan de transporteur.
2. Open de verpakking en verwijder het pakket met accessoires. Open dit pakket: u heeft de accessoires nodig voor de installatie van de tapedrive.
3. Plaats uw handen onder en om de drive terwijl de tapedrive nog in de verpakking zit. Til de drive voorzichtig uit de verpakking en leg de drive op het werkblad, met de bovenkant naar boven. Laat de drive niet rechtop op een van de zijkanten staan.
4. Verwijder de drive voorzichtig uit de beschermende zak.

**Opmerking:** Bewaar het verpakkingsmateriaal voor het geval u de drive in de toekomst moet verplaatsen of verzenden. Wanneer u de DLT VS 40/80 GB-tapedrive niet in de oorspronkelijke of een vergelijkbare verpakking verzendt, vervalt de garantie.

## instelling van de SCSI-ID

Elk SCSI-apparaat dat is aangesloten op de server waarop de DLT VS 40/80 GB-tapedrive wordt aangesloten moet een unieke SCSI-ID hebben. Controleer de SCSI-ID's op alle apparaten die zijn aangesloten op de geselecteerde SCSI-bus op de geselecteerde server, inclusief de SCSI-hostadapter zelf, en selecteer een SCSI-ID voor de tapedrive die nog niet wordt gebruikt. Als de in de fabriek ingestelde SCSI-ID 6 niet wordt gebruikt door een ander apparaat op dezelfde SCSI-bus, hoeft u geen andere SCSI-ID in te stellen.



Afbeelding 1: Achteraanzicht van de interne tapedrive

- ❶ 68-pins SCSI-connector
- ❷ Netvoedingsconnector
- ❸ SCSI-ID-jumpers

**Opmerking:** Als de tapedrive is aangesloten op een narrow SCSI-bus, zijn alleen de nummers 0 tot en met 7 geldig.

Kijk waar de SCSI-ID-jumpers zitten op het achterpaneel van de tapedrive, zoals aangegeven in afbeelding 1. Selecteer de gewenste SCSI-ID aan de hand van afbeelding 2.

SCSI ID	0	1	2	3	4	5	6
jumper-blok	○○○○○○	○○○○○■	○○○○○■	○○○○○■	○○○○○■	○○○○○■	○○○○○■

Afbeelding 2: SCSI-ID-instellingen

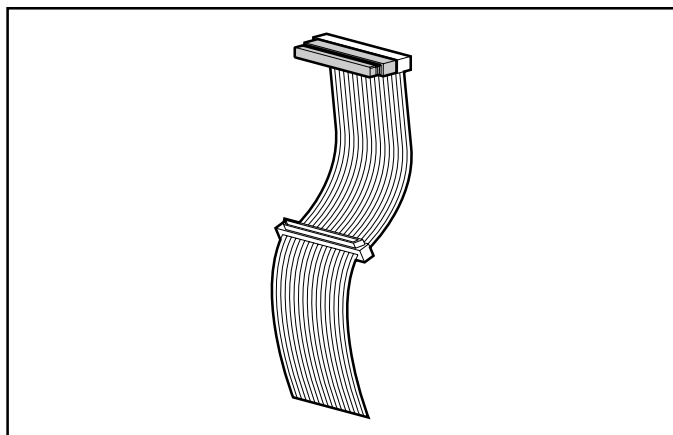
**Opmerking:** U kunt de SCSI-ID instellen op een waarde tot 15, maar een waarde hoger dan 6 wordt niet aanbevolen.

**Opmerking:** SCSI-ID 7 is gereserveerd voor de controller.

## tapedrive voorzien van een terminator

Als de DLT VS 40/80 GB-tapedrive het enige SCSI-apparaat op de geselecteerde server is, behalve de SCSI-hostadapter, moet u de tapedrive voorzien van een terminator. Ook wanneer de DLT VS 40/80 GB-tapedrive het laatste apparaat op de SCSI-bus van de geselecteerde server is, moet de tapedrive van een terminator worden voorzien.

De DLT VS 40/80 GB-tapedrive wordt geleverd met een lintkabel die al is voorzien van een terminator, zoals u ziet in afbeelding 3. Als u een andere kabel gebruikt dan de meegeleverde kabel, moet u er zelf voor zorgen dat deze kabel aan beide uiteinden is voorzien van een terminator.



Afbeelding 3: Lintkabel met terminator

## interne tapedrive installeren



**Let op:** Elektrostatische ontladingen kunnen de elektronische componenten beschadigen. Zorg ervoor dat u geaard bent voordat u met deze procedure begint. Zie appendix B, 'Elektrostatische ontlading', in de *HP StorageWorks DLT VS 40/80 GB-tapedrive - Gebruikershandleiding* voor meer informatie.

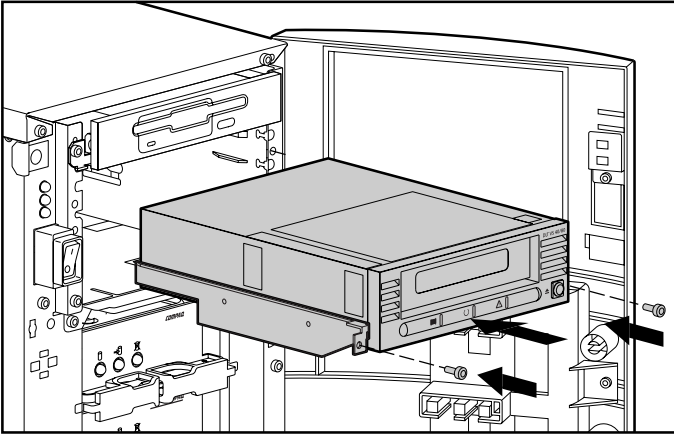
1. Sluit het besturingssysteem af en schakel de geselecteerde server uit. Schakel alle aangesloten randapparaten, zoals printers en andere SCSI-apparatuur, uit. Maak het netsnoer los van de hostserver en alle aangesloten randapparaten.



**Let op:** Als u de instructies niet opvolgt, kunt u de DLT VS 40/80 GB-tapedrive of andere apparaten beschadigen.

2. Verwijder de kap van de hostserver om toegang te krijgen tot de gewenste schijfpositie.

**Opmerking:** Uw server kan er anders uitzien dan op de onderstaande afbeeldingen. Raadpleeg de documentatie bij uw server.



**Afbeelding 4: Een interne drive installeren**

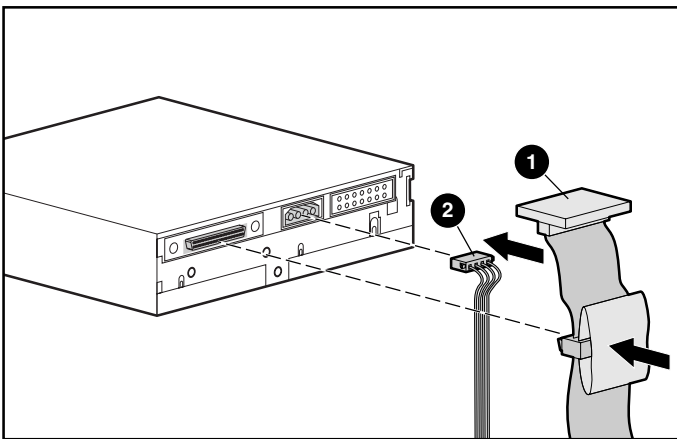
3. Installeer zo nodig een LVD/SE SCSI-hostadapter in de server waarop de drive wordt aangesloten.
4. Bevestig zo nodig de driverails die bij de drive worden geleverd.

**Opmerking:** Mogelijk is de schijfpositie in de server al voorzien van rails. Raadpleeg de gebruikershandleiding bij de server voor meer informatie over de rails die u moet gebruiken met uw server.

5. Plaats de drive in een vrije 5 1/4-inch schijfpositie.

**Opmerking:** Mogelijk moet u het frontje verwijderen van de schijfpositie. Raadpleeg de documentatie bij de server.

6. Zet de tapedrive vast in de server volgens de documentatie die u bij de server heeft gekregen.
7. Sluit een voedingskabel en de wide SCSI-signaalkabel aan.



**Afbeelding 5: De voedingskabel en de signaalkabel aansluiten**

- ❶ Signaalkabel
- ❷ Netsnoer

8. Sluit het andere eind van de SCSI-lintkabel aan op de SCSI-hostadapter.
9. Plaats de kap van de server terug.

10. Sluit de netsnoeren voor de randapparaten aan en schakel deze apparaten in.

11. Sluit het netsnoer voor de server aan en schakel de server in.

## installatie controleren

Telkens wanneer de DLT VS 40/80 GB-tapedrive wordt opgestart, wordt een zelftest (POST) uitgevoerd om te controleren of de drive naar behoren werkt en klaar is voor gebruik.

Houd tijdens deze zelftest de lampjes op het voorpaneel in de gaten om de voortgang en de resultaten van de test te controleren. Tijdens de zelftest gebeurt het volgende:

1. De lampjes gaan allemaal tegelijk aan en weer uit.
2. Het lampje Ready (Gereed, groen) blijft branden na de zelftest.
3. De drive geeft een zoemend geluid wanneer de positie van de lees-/schrijfkop wordt gekalibreerd.

De zelftest is pas compleet wanneer het zoemende geluid stopt. De zelftest duurt een paar seconden, maar wanneer de test klaar is, is de drive klaar voor gebruik. Zie hoofdstuk 5, 'Bediening van de DLT VS 40/80 GB-tapedrive', in de *HP StorageWorks DLT VS 40/80 GB-tapedrive - Gebruikershandleiding*.

Apparaatstuurprogramma's voor Intel-systemen kunt u vanaf de volgende website van HP downloaden:

<http://wwws1.pro.hp.com/support/TSSD2/default.asp>

Selecteer VS80 onder Tape Drives.