

# hp StorageWorks 内蔵 40/80 GB DLT VS テープ ドライブ



© Copyright Hewlett Packard Company, 2002

© Copyright 日本ヒューレット・パカード株式会社, 2003

当社では、本書に関して特殊目的に対する適合性、市場性などについては、一切の保証をいたしかねます。また、備品、パフォーマンス等に関連した損傷についても保証いたしかねます。

本書の内容の一部または全部を、無断でコピーしたり、他の言語に翻訳することは法律で禁止されています。本書に記載した内容は、予告なしに変更することがあります。

その他の製品名、社名は一般に各社の商標もしくは登録商標です。本書の内容につきましては万全を期しておりますが、本書中の技術的あるいは校正上の誤り、省略に対して、責任を負いかねますのでご了承ください。本書の内容は、そのままの状態を提供されるもので、いかなる保証も含みません。本書の内容は、将来予告なしに変更されることがあります。HP 社製品に対する保証については、当該製品に付属の限定保証書に記載されています。本書のいかなる内容も新たな保証を追加するものではありません。

## このドキュメントについて

このドキュメントでは、HP StorageWorks 40/80GB DLT VS テープドライブのサーバへのインストール手順について説明します。

## 必要な工具

40/80GB DLT VS テープドライブのインストールには、以下の工具が必要になる場合があります。

トルクス ドライバ (T-15)

プラス ドライバ (タイプ 1 A)

## テープ ドライブの開梱



**注意:** ドライブを開梱する部屋の温度とテープドライブの輸送時または保管時の温度の差が 15 以上ある場合は、ドライブを 12 時間以上周囲の環境に順応させてから梱包箱を開けてください。

テープドライブを開梱して、輸送による破損がないかどうかを検査します。

1. 梱包箱が損傷していないかどうかを検査します。損傷に気づいたら、運送会社にただちに報告してください。
2. 梱包箱を開いてアクセサリ パッケージを取り出し、開きません。パッケージ内の品目はインストール中に必要になりません。
3. ドライブを梱包箱に入れたまま、ドライブの底部および周囲に手を回します。ドライブを慎重に持ち上げて梱包箱から取り出し、上部を上に向けて作業場所に置きます。側面を下にしてドライブを立てた状態で置くことは避けてください。
4. ドライブを保護バッグから慎重に取り出します。

**注記:** 将来ドライブを移動または運搬しなければならない場合に備えて、梱包材は保管しておいてください。保証が無効にならないように、40/80GB DLT VS テープドライブは、必ず、元の梱包材またはそれと同等の梱包材を使用して運搬してください。

## SCSI ID の設定

40/80GB DLT VS テープドライブのホストになるサーバに接続される各 SCSI デバイスには、固有の SCSI ID を割り当てなければなりません。選択されたサーバ上の選択された SCSI バスに接続されている他のすべてのデバイス (SCSI ホストアダプタ自体も含む) の SCSI ID を確認し、未使用の SCSI ID をテープドライブ用に選択してください。テープドライブの工場出荷時にデフォルト設定されている SCSI ID の 6 を同じ SCSI バス上の別のデバイスが使用していない場合は、この SCSI ID を変更する必要はありません。

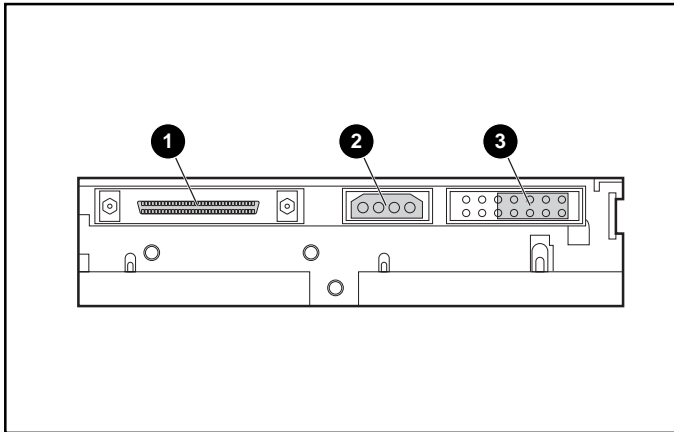


図 1: 内蔵テープドライブの背面図

- ❶ 68 ピン SCSI コネクタ
- ❷ 電源コネクタ
- ❸ SCSI ID ジャンパ

**注記:** テープドライブを Narrow SCSI バスに接続する場合、有効な ID は 0 ~ 7 のみです。

図 1 に示すように、ドライブのリアパネルにある SCSI ID ジャンパを確認します。図 2 を参照して、設定したい SCSI ID を選択してください。

SCSI ID	0	1	2	3	4	5	6
Jumper Block	○○○○○○	○○○○○●	○○○○●○	○○○○●●	○○○○●●	○○○○●●	○○○○●●

図 2: SCSI ID の設定

**注記:** SCSI は 15 まで設定できますが、7 以上の SCSI ID はおすすしません。

**注記:** SCSI ID7 は、コントローラ用に予約されています。

## テープドライブの終端

選択したサーバで 40/80GB DLT VS テープドライブが、SCSI ホストアダプタを除いて唯一の SCSI デバイスの場合、ドライブを終端する必要があります。同様に、選択されたサーバの SCSI バス上で、40/80GB DLT VS テープドライブが最後のデバイスの場合も、終端する必要があります。

40/80GB DLT VS テープドライブには、図 3 に示すように、すでに終端されているリボンケーブルが装備されています。提供されているケーブル以外のケーブルを使用する場合、ケーブルの両端が終端されていることを確認してください。

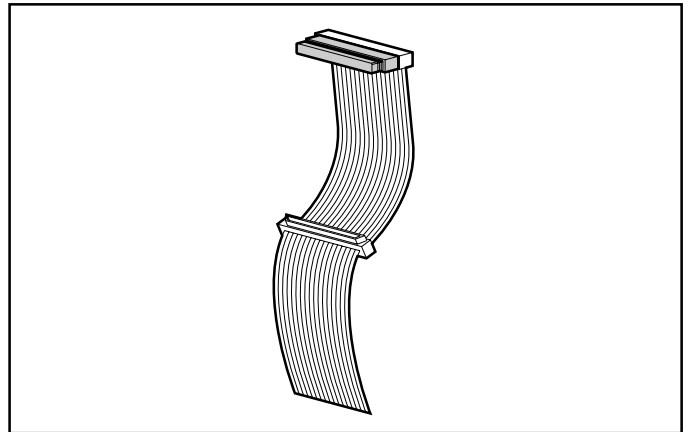


図 3: ターミネータ付きリボンケーブル

## 内蔵テープドライブのインストール



**注意:** 静電気放電 (ESD) によって電子部品が破損する場合があります。必ず、正しくアースを行ってからこの手順を開始してください。詳細については、『HP StorageWorks 40/80GB DLT VS テープドライブリファレンスガイド』の「B 静電気対策」を参照してください。

1. オペレーティングシステムをシャットダウンして、選択したサーバの電源を切ります。プリンタや他の SCSI デバイスなど、接続されているすべての周辺装置の電源を切ります。ホストサーバおよび接続されているすべての周辺装置から電源ケーブルを取り外します。



**注意:** これらの指示に従わないと、40/80GB DLT VS テープドライブまたは他のデバイスが故障することがあります。

2. 希望のドライブベイにアクセスするには、ホストサーバからカバーを取り外します。

**注記:** ご使用のサーバは、次の図と異なる場合があります。ご使用のサーバに同梱のマニュアルを参照してください。

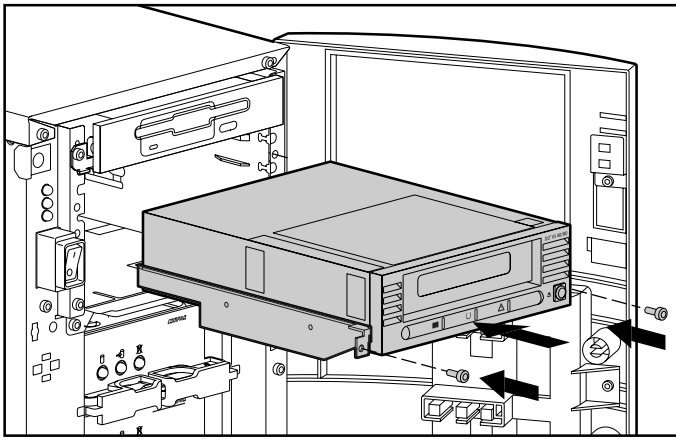


図 4: 内蔵ドライブのインストール

3. LVD/SE SCSI ホスト アダプタを、必要に応じて、ドライブのホストとなるサーバにインストールします。
4. 必要に応じて、ドライブに付属のドライブレールを接続します。

**注記:** ご使用のサーバのドライブベイには、レールが付属している場合があります。ご使用のサーバで使用するための正しいレールについては、ご使用のサーバのユーザー ガイドを参照してください。

5. ドライブを、5 1/4 インチ空きドライブ ベイに挿入します。

**注記:** ドライブ ベイからフロント カバーを取り外す必要がある場合があります。ご使用のサーバに同梱のマニュアルを参照してください。

6. サーバに同梱のマニュアルに従って、テープ ドライブをサーバに固定します。
7. 使用可能な電源ケーブルとワイド SCSI 信号ケーブルを接続します。

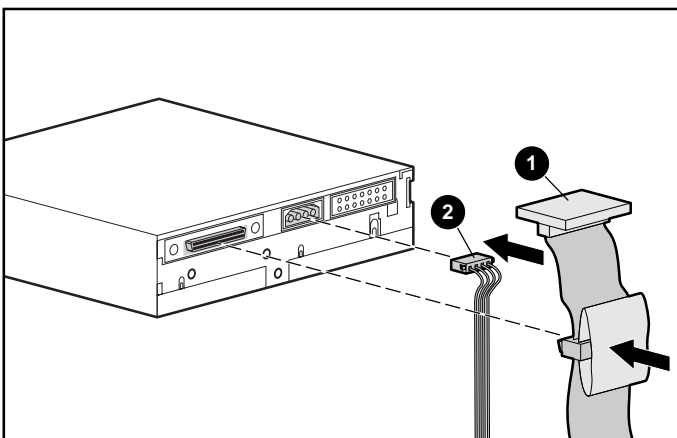


図 5: 電源および信号ケーブルを接続する

- ❶ 信号ケーブル
- ❷ 電源ケーブル

8. SCSI リボン ケーブルのもう一方の端を SCSI ホスト アダプタに接続します。

9. サーバのカバーを元に戻します。
10. 周辺装置の電源コードを接続し、すべての装置の電源を入れます。
11. サーバの電源コードを接続し、サーバの電源を入れます。

## インストールの確認

40/80GB DLT VS テープ ドライブは、電源を入れるたびに POST (電源投入時セルフテスト) を実行して、ドライブが正しく機能し使用できる状態になっていることを確認します。

POST の進行中、フロントパネルの LED をよく見て、テストの進行状況と結果を確認してください。POST の実行中、次の動作が発生します。

1. すべての LED が一度に点灯して、次に消灯します。
2. レディ (緑色) LED は、POST 後も点灯したままです。
3. ドライブは、読み取り / 書き込みヘッドの位置を較正するときブザー音を鳴らします。

ブザー音が停止した後、POST が完了します。POST の完了には数秒かかり、その後ドライブは使用できるようになります。『HP StorageWorks 40/80GB DLT VS テープ ドライブ リファレンス ガイド』の「5 40/80GB DLT VS テープ ドライブの操作」を参照してください。

インテルシステム対応のデバイス ドライバは、HP ウェブサイト <http://wwss1pro.compaq.com/support/TSSD2/default.asp> にある、Tape Drives の VS80 から入手できます。