

guía de  
referencia

# hp StorageWorks

## unidad de cinta DLT VS a 40/80 GB

Segunda Edición (Enero de 2003)

Referencia: 289067-072

Esta guía está diseñada para utilizarla como instrucciones paso a paso para la instalación y como referencia para el funcionamiento, la solución de problemas y las ampliaciones futuras.



© Hewlett-Packard Company, 2003.

Hewlett-Packard Company no concede garantías de ningún tipo en relación a este material, incluidas, entre otras, las garantías implícitas de comercialización y adecuación a un propósito determinado. Hewlett-Packard no se hace responsable de los errores aquí contenidos, ni de los daños directos o indirectos derivados de la distribución, funcionamiento o utilización de este material.

Este documento contiene información patentada, que está protegida por las leyes del copyright. Ninguna parte de este documento puede copiarse, reproducirse o traducirse a otro idioma sin el consentimiento previo por escrito de Hewlett-Packard. La información contenida en este documento está sujeta a modificaciones sin previo aviso.

Microsoft, MS-DOS, Windows y Windows NT son marcas comerciales de Microsoft Corporation en EE.UU. y en otros países.

Los nombres de otros productos mencionados en este documento pueden ser marcas registradas de sus respectivas compañías.

Hewlett-Packard Company no se hace responsable de los errores u omisiones técnicos o editoriales aquí contenidos. La información está sujeta a modificaciones sin previo aviso y se suministra "como está", sin garantía de ningún tipo. Las garantías de los productos de Hewlett-Packard Company están establecidas en las declaraciones expresas de garantía limitada que acompañan a dichos productos. No se puede utilizar nada de lo aquí incluido como si formara parte de una garantía adicional.

Guía de referencia de la unidad de cinta DLT VS a 40/80 GB  
Segunda Edición (Enero de 2003)  
Referencia: 289067-072

<b>Acerca de esta guía</b> .....	<b>7</b>
Información general .....	8
Público al que está dirigida .....	8
Requisitos previos .....	8
Documentación relacionada .....	8
Signos convencionales .....	9
Signos convencionales en el documento .....	9
Símbolos utilizados en el texto .....	9
Símbolos utilizados en el equipo .....	10
Estabilidad del bastidor .....	11
Obtención de ayuda .....	12
Servicio técnico de HP .....	12
Página Web de productos de almacenamiento de HP .....	12
Distribuidor autorizado de HP .....	13
<b>1 Introducción</b> .....	<b>15</b>
Soportes grabados anteriormente .....	15
Software incluido .....	16
Requisitos del sistema .....	16
Compresión de datos .....	17
<b>2 Instalación de la unidad de cinta externa</b> .....	<b>19</b>
Introducción a la instalación .....	19
Desembalaje de la unidad de cinta .....	20
Selección de un emplazamiento para la instalación .....	21
Establecimiento del ID SCSI .....	22
Conexión de una única unidad .....	24
Terminación de la unidad de cinta .....	27
Comprobación de la instalación .....	28

<b>3</b>	<b>Instalación de la unidad de cinta Interna</b> . . . . .	<b>.29</b>
	Introducción a la instalación. . . . .	29
	Desembalaje de la unidad de cinta . . . . .	30
	Establecimiento del ID SCSI . . . . .	31
	Terminación de la unidad de cinta . . . . .	32
	Instalación de la unidad de cinta interna. . . . .	33
	Comprobación de la instalación . . . . .	36
<b>4</b>	<b>Instalación de los controladores de software</b> . . . . .	<b>.37</b>
	Controladores de dispositivos. . . . .	37
	Instalación de los controladores en Windows NT 4.0 y Windows 2000 . . . . .	38
<b>5</b>	<b>Funcionamiento de la unidad de cinta DLT VS 40/80</b> . . . . .	<b>.39</b>
	Controles e indicadores del panel frontal . . . . .	40
	Uso de los cartuchos . . . . .	42
	Inserción de un cartucho . . . . .	43
	Extracción de un cartucho . . . . .	44
	Protección contra escritura de un cartucho . . . . .	45
	Mantenimiento de los cartuchos. . . . .	45
	Condensación. . . . .	46
	Uso del cartucho de limpieza. . . . .	47
<b>6</b>	<b>Solución de problemas y actualización del firmware</b> . . . . .	<b>.49</b>
	Solución de problemas . . . . .	49
	Actualización del firmware. . . . .	54
<b>A</b>	<b>Avisos reglamentarios.</b> . . . . .	<b>.55</b>
	Aviso de la Comisión federal de comunicaciones . . . . .	55
	Equipo de clase A. . . . .	55
	Equipo de clase B. . . . .	56
	Modificaciones. . . . .	56
	Cables. . . . .	56
	Declaración de conformidad para los productos marcados con el logotipo de la FCC sólo para Estados Unidos . . . . .	57
	Aviso canadiense (Avis Canadien). . . . .	58
	Equipo de clase A. . . . .	58
	Equipo de clase B. . . . .	58

---

<b>Avisos reglamentarios</b> <i>continúa</i> .....	<b>.55</b>
Aviso de la Unión Europea .....	58
Aviso China Taiwan .....	59
Aviso japonés .....	59
<b>B Descargas electrostáticas</b> .....	<b>.61</b>
Métodos de conexión a tierra .....	62
<b>C Datos técnicos</b> .....	<b>.63</b>
Dimensiones y peso .....	63
Altitud .....	63
Emisiones acústicas .....	64
Intervalos de temperatura y humedad .....	64
Requisitos de alimentación .....	65
Requisitos de ventilación .....	65
<b>Índice</b> .....	<b>.67</b>



## acerca de esta guía

En esta guía de referencia se proporciona información que le ayudará a:

- Instalar la unidad de cinta DLT VS 40/80 GB
- Instalar los controladores de software
- Manejar la unidad de cinta DLT VS 40/80 GB
- Solucionar problemas de la unidad de cinta DLT VS 40/80 GB
- Actualizar el firmware de la unidad de cinta DLT VS 40/80

Los temas de la sección Acerca de esta guía incluyen:

- [Información general](#), página 8
- [Signos convencionales](#), página 9
- [Estabilidad del bastidor](#), página 11
- [Obtención de ayuda](#), página 12

## Información general

En esta sección se tratan los temas siguientes:

- [Público al que está dirigida](#)
- [Requisitos previos](#)
- [Documentación relacionada](#)

## Público al que está dirigida

Este manual está dirigido a técnicos con experiencia en la instalación y el funcionamiento de unidades de cinta de HP.

## Requisitos previos

Antes de instalar la unidad de cinta DLT VS a 40/80 GB, asegúrese de tener los siguientes elementos:

- Consulte las instrucciones de instalación y recopile todas las herramientas necesarias.
- Consulte las instrucciones para la instalación para asegurarse la ubicación de la instalación que cumpla con las condiciones del entorno requeridas.

## Documentación relacionada

Además de esta guía, HP proporciona la siguiente información correspondiente:

- *Instrucciones para la instalación de la unidad de cinta externa DLT VS a 40/80 GB de StorageWorks de HP.*
- *Instrucciones para la instalación de la unidad de cinta interna DLT VS a 40/80 GB de StorageWorks de HP.*



## Signos convencionales

Las convenciones están formadas por lo siguiente:

- [Signos convencionales en el documento](#)
- [Símbolos utilizados en el texto](#)
- [Símbolos utilizados en el equipo](#)

### Signos convencionales en el documento

Los signos convencionales utilizados en documentos que se incluyen en [Tabla 1](#) se aplican en la mayoría de los casos.

**Tabla 1: Convenciones en el documento**

Elemento	Convención
Enlaces de referencia cruzada	<a href="#">Figura 1</a>
Nombres de teclas y de campos, elementos de menú, botones, títulos de cuadros de diálogo	<b>Negrita</b>
Nombres de ficheros, nombres de aplicaciones y para resaltar el texto	<i>Cursiva</i>
Entrada del usuario, nombres de comandos y directorios, respuestas del sistema (salida y mensajes)	Fuente de espacio sencillo LOS NOMBRES DE COMANDOS van en mayúsculas a menos que se distinga entre mayúsculas y minúsculas
Variables	<fuente de espacio sencillo, tipo cursiva>
Direcciones de páginas Web	Texto subrayado con la fuente sans serif: <a href="http://www.hp.com">http://www.hp.com</a>

### Símbolos utilizados en el texto

En el texto de esta guía se pueden encontrar estos símbolos. Tienen los siguientes significados.



**ADVERTENCIA:** El texto con esta marca indica que si no se siguen las instrucciones, pueden producirse lesiones corporales o incluso la muerte.



**Precaución:** El texto destacado de esta manera indica que si no se siguen las instrucciones, podrían producirse daños en el equipo o en los datos.

---

**Nota:** El texto resaltado de esta manera presenta comentarios, información complementaria o puntos interesantes de información.

---

## Símbolos utilizados en el equipo

Los siguientes símbolos del equipo se pueden encontrar en el hardware al que pertenece esta guía. Tienen los siguientes significados.



Cualquier superficie cerrada o área del equipo marcada con estos símbolos indica la presencia de peligro de descarga eléctrica. La zona interior contiene piezas que no deben ser manipuladas por el operador.

**ADVERTENCIA:** Para reducir el riesgo de daños personales provocados por descargas eléctricas, no abra este componente.

---



Todo receptáculo RJ-45 marcado con estos símbolos indica una conexión de interfaz de red.

**ADVERTENCIA:** Para reducir el riesgo de daños provocados por descargas eléctricas, fuego o daños al equipo, evite enchufar conectores telefónicos o de telecomunicaciones en este receptáculo.

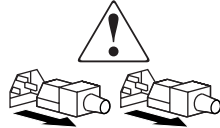
---



Cualquier parte o área del equipo marcada con estos símbolos indica la presencia de una superficie o un componente a alta temperatura. El contacto con esta superficie puede producir daños.

**ADVERTENCIA:** Para reducir el riesgo de daños personales por quemaduras, deje enfriar la superficie de los componentes antes de tocarlos.

---



Las fuentes de alimentación o los sistemas marcados con estos símbolos indican que el equipo dispone de varias fuentes de alimentación.

**ADVERTENCIA:** Para reducir el riesgo de lesiones personales ocasionadas por descargas eléctricas, desconecte completamente los sistemas y las fuentes de alimentación desenchufando todos los cables de alimentación.



Cualquier producto o conjunto marcado con estos símbolos indica que el componente sobrepasa el peso recomendado para ser manejado con seguridad por una sola persona.

**ADVERTENCIA:** Para reducir el riesgo de lesiones personales o daños en el equipo, observe las directrices y requisitos de seguridad e higiene en el trabajo relativos al manejo de materiales.

## Estabilidad del bastidor

La estabilidad del bastidor protege al personal y al equipo.



**ADVERTENCIA:** Para reducir el riesgo de lesiones personales o de daños en el equipo, compruebe que:

- Las patas estabilizadoras están extendidas hasta el suelo.
- Todo el peso del bastidor descansa sobre ellas.
- Para la instalación de un solo bastidor, las patas estabilizadoras están conectadas al bastidor.
- En las instalaciones de varios bastidores, éstos están acoplados entre sí.
- Extienda sólo un componente del bastidor cada vez. El bastidor puede desestabilizarse si por alguna razón se extiende más de un componente.

## Obtención de ayuda

Si todavía tiene alguna pregunta después de leer esta guía, póngase en contacto con un proveedor de servicio técnico autorizado de HP o visite nuestra página Web: <http://www.hp.com>.

## Servicio técnico de HP

En Norteamérica, llame al servicio técnico al 1-800-652-6672, disponible 24 horas al día, 7 días a la semana.

---

**Nota:** Para una mejora continua de la calidad, las llamadas pueden ser grabadas o supervisadas.

---

Fuera de Norteamérica, llame al servicio técnico en el emplazamiento más cercano. Los números de teléfono de los servicios técnicos de todo el mundo están enumerados en la página Web de HP, en la dirección <http://www.hp.com/support.html>.

Antes de llamar, compruebe que tiene a su disposición la información siguiente:

- Número de registro del servicio técnico (si es aplicable)
- Números de serie del producto
- Nombres y números de modelo del producto
- Mensajes de error correspondientes
- Nivel de revisión y tipo del sistema operativo
- Preguntas específicas y detalladas

## Página Web de productos de almacenamiento de HP

La página Web de HP dispone de información sobre este producto, además de los últimos controladores. Acceda a los productos de almacenamiento en la dirección: <http://www.hp.com/support>. En esta página Web, seleccione la solución o el producto apropiado.

## Distribuidor autorizado de HP

Para obtener el nombre del distribuidor autorizado de HP más cercano:

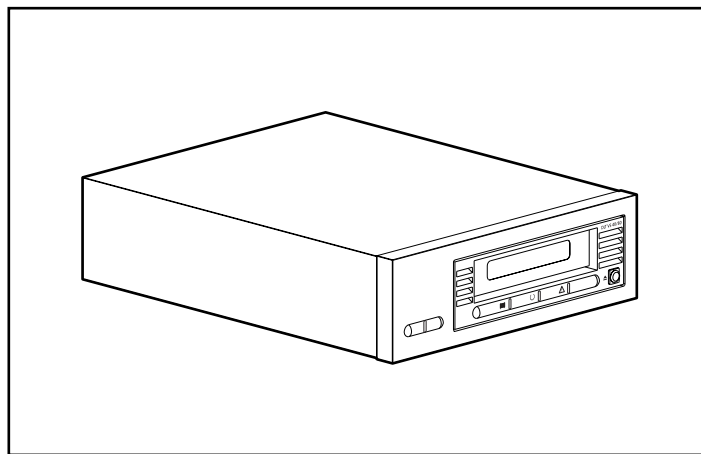
- En los Estados Unidos, llame al 1-800-345-1518
- En Canadá, llame al 1-800-263-5868
- En otros lugares, consulte la página Web de HP para obtener las direcciones y números de teléfono: <http://www.hp.com>.



# Introducción

# 1

La Unidad de Cinta DLT VS de 40/80 GB de StorageWorks de HP es una unidad de cinta de cartuchos continua, de gran capacidad y económica diseñada para los Servidores ProLiant de HP. La unidad dispone de un cabezal de lectura/escritura de canal dual, una compresión de datos Lempel-Ziv (DLZ) muy eficaz y un directorio con marcas lógicas de separación que permiten lograr un rendimiento y un acceso a los datos más rápidos.



**Figura 1: Unidad de cinta DLT VS a 40/80 GB**

## Soportes grabados anteriormente

La unidad DLT VS 40/80 puede leer soportes DLT IV anteriormente grabados con un formato DLT 20/40. La unidad DLT VS 40/80 sólo puede escribir en soportes anteriormente grabados con una unidad de cinta DLT I o DLT VS 40/80 GB. Consulte “Uso de los Cartuchos” en el Capítulo 5 para obtener información adicional.

## Software incluido

La unidad de cinta DLT VS 40/80 GB incluye el CD que contiene controladores certificados por Microsoft para la compatibilidad con los sistemas operativos Microsoft Windows NT o Windows 2000. Existen varias utilidades de software para los clientes en la página Web de HP, desde donde se pueden descargar gratuitamente.

## Requisitos del sistema

La unidad de cinta DLT VS 40/80 GB requiere un bus Wide SCSI-2, con Diferencial de Voltaje Bajo (LVD, Low Voltage Differential) o un bus SCSI de Terminación Única (SE, Single-Ended). A continuación se enumeran los tipos de Controladores admitidos:

- Fast SCSI-2 (Ancho)
- SCSI Wide-Ultra
- Ultra-2 SCSI

---

**Nota:** La unidad de cinta DLT VS 40/80 GB no es compatible con Controladores de Diferencial de Voltaje Alto (HVD, High Voltage Differential).

---

Instale y configure el Controlador antes de iniciar la instalación de la unidad, utilizando la documentación incluida con el Controlador. Si conecta la unidad de cinta DLT VS 40/80 GB a un bus SCSI SE, el rendimiento de la unidad estará limitado a la velocidad máxima de transferencia de datos del bus SE.



## Compresión de datos

La unidad de cinta DLT VS 40/80 GB tiene una capacidad nativa con formato de 40 GB (80 GB si se tiene en cuenta la tasa de compresión 2:1) y alcanza una velocidad continua de transferencia de datos del usuario de 3 MB/s (y de hasta 6 MB/s con una compresión 2:1).

---

**Nota:** La capacidad puede variar según los datos reales almacenados. La velocidad de transferencia de datos puede variar en función de los datos reales.

---

La unidad de cinta DLT VS 40/80 GB viene de fábrica con la compresión de datos habilitada para escritura. De esta manera, los datos se comprimen siempre cuando se escribe en la cinta, pero la unidad puede leer tanto las cintas comprimidas como las no comprimidas. Para que la unidad escriba datos sin comprimir, el valor de la compresión de datos debe modificarse con el software. Para cambiarlo, consulte el procedimiento de activación y desactivación de la compresión de datos en la documentación del software de aplicaciones de seguridad.



# Instalación de la unidad de cinta externa

## 2

Para instalar la unidad de cinta externa DLT VS 40/80 GB no se necesitan herramientas especiales. Solamente necesitará un bolígrafo para cambiar la posición del conmutador de ID SCSI situado en el panel posterior de la unidad.



**ADVERTENCIA:** Riesgo de sufrir descargas eléctricas. No intente abrir este producto. En el interior no hay piezas que el usuario pueda reparar. Envíe todas las reparaciones al servicio técnico autorizado HP.

## Introducción a la instalación

1. Desembale la unidad y compruebe si se ha producido algún daño durante el traslado.
2. Seleccione un emplazamiento cercano al servidor que vaya a ser el host de la unidad de cinta DLT VS 40/80 GB.
3. Establezca el ID SCSI en caso de que sea necesario.
4. Cierre y apague el servidor que vaya a actuar de host para la unidad de cinta. Desconecte el cable de alimentación del servidor seleccionado. Desconecte los cables de alimentación de todos los dispositivos conectados al servidor seleccionado.
5. Si es necesario, instale un adaptador de host SCSI LVD/SE en el servidor que vaya a funcionar como host de la unidad.
6. Conecte el cable SCSI a la unidad de cinta y al adaptador de host SCSI.
7. Instale el terminador en la unidad de cinta, si se trata del último o del único dispositivo del bus SCSI.
8. Conecte los cables de alimentación a la unidad de cinta, al servidor y a todos los dispositivos conectados. Enchufe el cable de alimentación al enchufe más cercano y encienda todos los dispositivos.
9. Compruebe que la unidad de cinta funciona correctamente.

## Desembalaje de la unidad de cinta



**Precaución:** Si la temperatura de la sala en la que está desembalando la unidad es diferente de la temperatura a la que se trasladó o almacenó la unidad de cinta (30° F [15° C] o más), deje que la unidad se aclimate al nuevo entorno durante, al menos, 12 horas antes de abrir la caja de embalaje.

---

Desembale la unidad de cinta y compruebe si se ha producido algún daño durante el traslado:

1. Compruebe si la caja de embalaje ha sufrido algún daño. Si observa algún daño, notifíquelo inmediatamente a la empresa de transportes.
2. Abra la caja de embalaje y saque el paquete de accesorios. Abra el paquete de accesorios; necesitará estos elementos durante la instalación.
3. Con la unidad dentro de la caja de embalaje, sujétela por su parte inferior. Sáquela cuidadosamente de la caja de embalaje y colóquela en la superficie de trabajo apoyándola sobre la parte inferior. No sostenga la unidad por sus extremos.
4. Extraiga cuidadosamente la unidad de la bolsa de protección.

**Nota:** Guarde los materiales de embalaje en caso de que necesite mover o enviar la unidad más adelante. Para mantener la garantía, debe enviar la unidad de cinta DLT VS 40/80 GB en el embalaje original o en otro parecido.

---

## Selección de un emplazamiento para la instalación

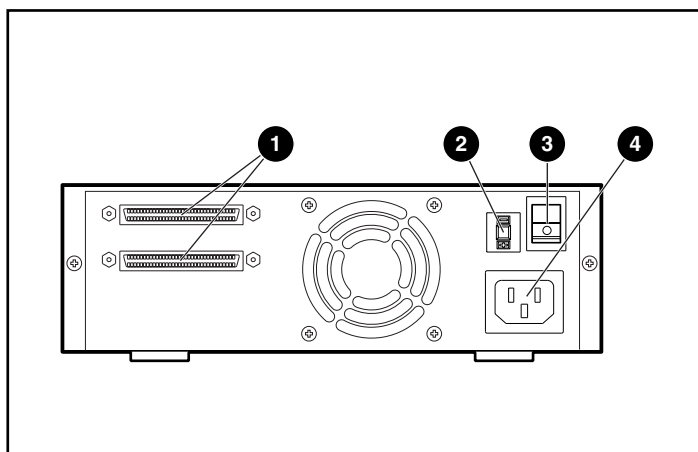
Para la instalación, seleccione un emplazamiento liso, sólido, nivelado y situado cerca del servidor host. La superficie de un escritorio o de una mesa es lo más adecuado. Independientemente de la ubicación que seleccione para la unidad de cinta externa DLT VS 40/80 GB, asegúrese de que el entorno no tiene polvo y de que ni la temperatura ni la humedad son excesivas. Consulte el Apéndice C, “Especificaciones”, para conocer los límites aceptables de la temperatura y la humedad.

Asegúrese de que sigue las siguientes directrices adicionales:

- Deje al menos 15 cm (6 pulgadas) de espacio libre detrás de la unidad para conseguir una ventilación adecuada.
- No instale la unidad en emplazamientos cercanos a impresoras ni fotocopiadoras ya que pueden emitir fibra para papel, polvo y otros tipos de agentes contaminantes que se transmiten por el aire.
- No coloque la unidad en el suelo.
- No instale la unidad en emplazamientos cercanos a generadores, motores eléctricos, altavoces ni otras fuentes de campos magnéticos. Los campos magnéticos pueden afectar negativamente a la unidad y a los soportes.

## Establecimiento del ID SCSI

Cada uno de los dispositivos SCSI conectados al servidor que actuará como host de la unidad de cinta 40/80 GB debe tener un ID SCSI único asignado. Examine los ID SCSI del resto de dispositivos conectados al bus SCSI seleccionado en el servidor, incluido el mismo adaptador de host SCSI, y seleccione uno que no esté en uso para la unidad de cinta. Si ningún dispositivo del mismo bus SCSI está utilizando el ID SCSI 6 predeterminado en fábrica para la unidad, no tiene que cambiarlo.



**Figura 2: Vista posterior de la unidad de cinta**

- ❶ Conectores SCSI de 68 pines
- ❷ Conmutador ID SCSI
- ❸ Conmutador de alimentación
- ❹ Conector del cable de alimentación

**Nota:** Si la unidad de cinta está conectada a un bus Narrow SCSI, sólo son válidos los ID del 0 al 7.

Para establecer el ID SCSI, utilice un destornillador o un bolígrafo pequeño para pulsar el botón que se encuentra encima o debajo de la pantalla de ID SCSI.

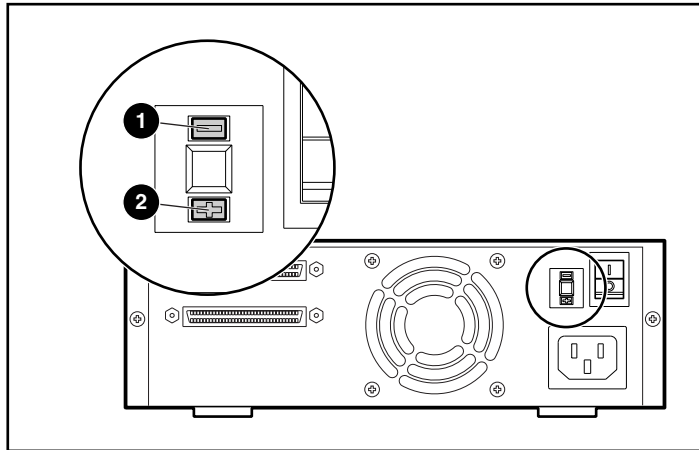
- Pulse el botón situado encima de la pantalla ID SCSI ❶ para seleccionar el siguiente ID SCSI inferior.
- Pulse el botón situado debajo de la pantalla ID SCSI ❷ para seleccionar el siguiente ID SCSI superior.

---

**Nota:**

establecerse es el 15, pero no se recomienda utilizar un ID SCSI superior a 6.

---



**Figura 3: Conmutador ID SCSI**

---

**Nota:** Si la unidad está encendida durante el proceso de cambio de ID SCSI, apáguela y vuelva a encenderla para que el nuevo ID SCSI tenga efecto.

---

## Conexión de una única unidad



**Precaución:** Si no sigue estas instrucciones, podría dañar la unidad de cinta DLT VS 40/80 GB y otros dispositivos.

---

---

**Nota:** El cable SCSI suministrado con la unidad de cinta DLT VS 40/80 GB permite conectarla a un HBA VHDCI de 68 pines, que se adapta a la mayoría de servidores. Si su HBA no dispone de un conector VHDCI de 68 pines, tendrá que adquirir otro cable. Consulte la sección Quick Specs en <http://www.hp.com> para obtener las referencias de los cables opcionales.

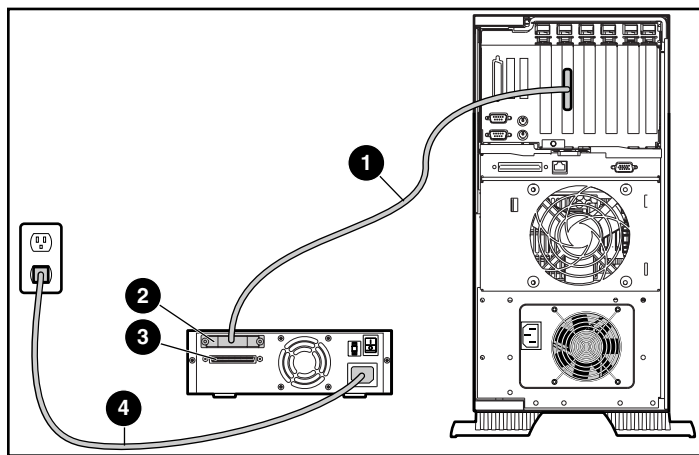
---

---

**Nota:** La apariencia de su servidor puede ser ligeramente diferente de la de las siguientes ilustraciones; consulte la documentación incluida con su servidor.

---





**Figura 4: Conexión de una única unidad externa**

3

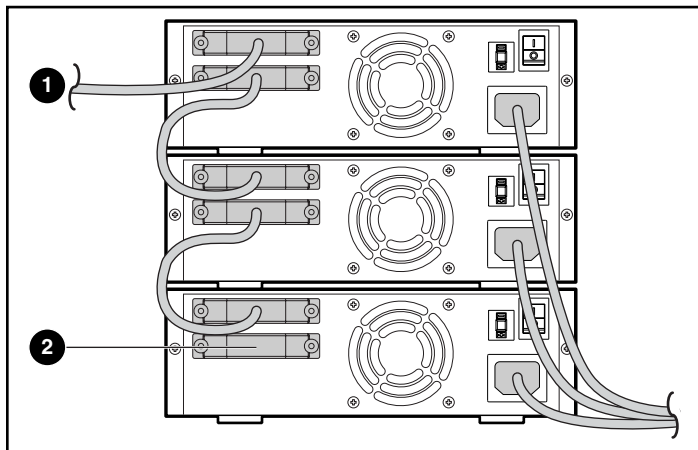


**ADVERTENCIA:** Para reducir el riesgo de descarga eléctrica o de daños en el equipo, no desactive la característica de conexión a tierra del cable de alimentación. Este equipo está diseñado para su conexión a una toma eléctrica con conexión a tierra. La conexión a tierra es una medida importante de seguridad.

4

**Nota:** Para realizar la conexión serie, debe adquirir cables adicionales. Consulte la sección Quick Specs en <http://www.hp.com> para obtener las referencias de los cables opcionales.

---



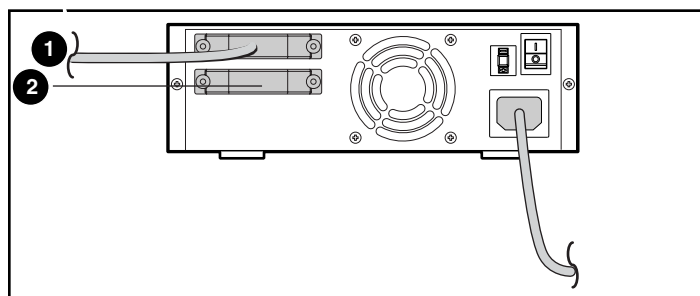
**Figura 5: Conexión de varias unidades externas**

- ❶ Al adaptador de host SCSI
- ❷ Terminador

**Nota:** Cada una de las unidades de cinta de la conexión serie debe tener un único ID SCSI. Consulte la sección "Establecimiento del ID SCSI" en este capítulo.

---

## Terminación de la unidad de cinta



**Figura 6: Terminación de la unidad de cinta**

- ❶ Al adaptador de host SCSI
- ❷ Terminador

## Comprobación de la instalación

# Instalación de la unidad de cinta interna



- 
- 

## Introducción a la instalación

Quite la cubierta del servidor seleccionado de la manera indicada en los manuales del servidor.

6. Si es necesario, instale un adaptador de host SCSI LVD/SE en el servidor que vaya a funcionar como host de la unidad.
7. Si es necesario, instale los rieles incluidos con la unidad.

---

**Nota:** Es posible que el servidor ya disponga de rieles en el compartimiento de la unidad. Consulte la guía de usuario del servidor para obtener información acerca de los rieles adecuados que debe utilizar con el servidor.

---

8. Instale la unidad de cinta DLT VS 40/80 GB en un compartimiento de unidad abierto.
9. Conecte el cable de cinta SCSI a la unidad de cinta y al adaptador de host SCSI.
10. Si es necesario y si la unidad de cinta es el último o el único dispositivo en el bus SCSI, instale un terminador en el cable de cinta SCSI.
11. Conecte un cable de alimentación a la unidad de cinta DLT VS 40/80 GB.
12. Fije la unidad de cinta en el servidor seleccionado.
13. Vuelva a colocar la cubierta del servidor, conecte los cables de alimentación a todos los dispositivos y encienda el servidor y el resto de dispositivos.
14. Compruebe que la unidad de cinta funciona correctamente.

## Desembalaje de la unidad de cinta



**Precaución:** Si la temperatura de la sala en la que está desembalando la unidad es diferente de la temperatura a la que se trasladó o almacenó la unidad de cinta (30° F [15° C] o más), deje que la unidad se aclimate al nuevo entorno durante, al menos, 12 horas antes de abrir la caja de embalaje.

---

Desembale la unidad de cinta y compruebe si se ha producido algún daño durante el traslado:

1. Compruebe si la caja de embalaje ha sufrido algún daño. Si observa algún daño, notifíquelo inmediatamente a la empresa de transportes.
2. Abra la caja de embalaje y saque el paquete de accesorios. Abra el paquete de accesorios; necesitará estos elementos durante la instalación.
3. Con la unidad dentro de la caja de embalaje, sujétela por su parte inferior. Sáquela cuidadosamente de la caja de embalaje y colóquela en la superficie de trabajo apoyándola sobre la parte inferior. No sostenga la unidad por sus extremos.
4. Extraiga cuidadosamente la unidad de la bolsa de protección.

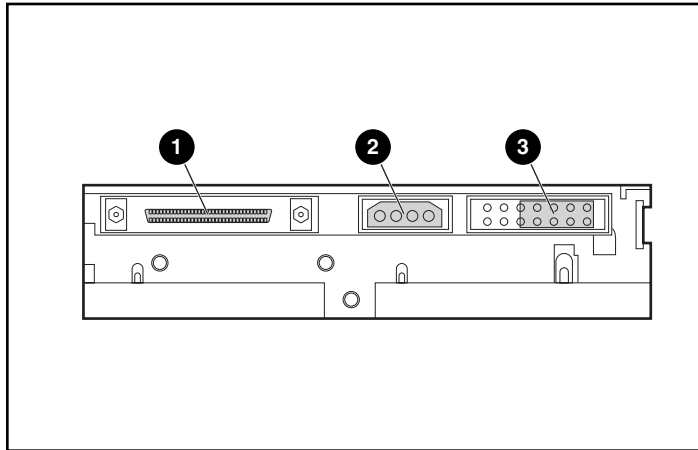
---

**Nota:** Guarde los materiales de embalaje en caso de que necesite mover o enviar la unidad más adelante. Para mantener la garantía, debe enviar la unidad de cinta DLT VS 40/80 GB en el embalaje original o en otro parecido.

---

## Establecimiento del ID SCSI

Cada uno de los dispositivos SCSI conectados al servidor que actuará como host de la unidad de cinta DLT VS 40/80 GB debe tener un único ID SCSI. Examine los ID SCSI del resto de dispositivos conectados al bus SCSI seleccionado en el servidor, incluido el mismo adaptador de host SCSI, y seleccione uno que no esté en uso para la unidad de cinta. Si ningún dispositivo del mismo bus SCSI está utilizando el ID SCSI 6 predeterminado en fábrica para la unidad, no tiene que cambiarlo.



**Figura 7: Vista posterior de la unidad de cinta interna**

- ❶ Conector SCSI de 68 pines
- ❷ Conector de alimentación
- ❸ Puentes ID SCSI

---

**Nota:** Si la unidad de cinta está conectada a un bus Narrow SCSI, sólo son válidos los ID del 0 al 7.

---

Busque los puentes de ID SCSI en el panel posterior de la unidad como se muestra en la [Figura 7](#). Utilice la [Figura 8](#) para seleccionar el ID SCSI deseado.

ID SCSI	0	1	2	3	4	5	6
Bloque de puentes							

**Figura 8: Valores de ID SCSI**

---

**Nota:** El ID SCSI 7 está reservado para el Controlador. El máximo ID SCSI que puede establecerse es el 15, pero no se recomienda utilizar un ID SCSI superior a 6.

---

## Terminación de la unidad de cinta

Si la unidad de cinta DLT VS 40/80 GB es el único dispositivo SCSI en el servidor seleccionado, aparte del adaptador de host SCSI, debe terminarse. Asimismo, si la unidad de cinta DLT VS 40/80 GB es el último dispositivo del bus SCSI del servidor seleccionado, debe terminarse.

La unidad de cinta DLT VS a 40/80 GB incluye un cable de cinta ya terminado como se muestra en la [Figura 9](#). Si utiliza otro cable que no sea el suministrado, asegúrese de que está terminado en sus extremos.



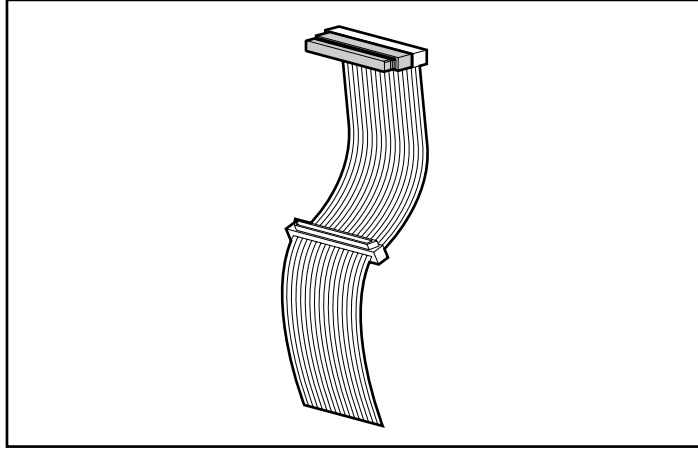


Figura 9: Cable de cinta con terminador

## Instalación de la unidad de cinta interna



**Precaución:** Las descargas electrostáticas (ESD) pueden dañar los componentes electrónicos. Asegúrese de que está debidamente conectado a tierra antes de empezar este proceso. Consulte el Apéndice B, “Descargas electrostáticas”, para obtener información adicional.

1. Cierre el sistema operativo y apague el servidor seleccionado. Apague todos los dispositivos periféricos conectados, como impresoras y otros dispositivos SCSI. Desconecte el cable de alimentación del servidor host y de todos los dispositivos periféricos conectados.



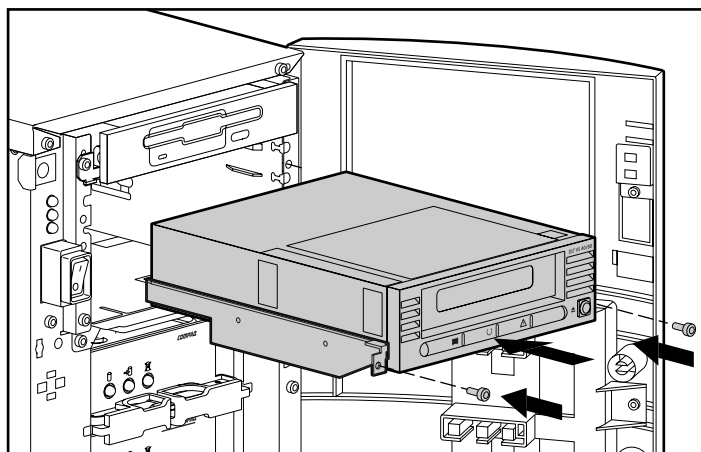
**Precaución:** Si no sigue estas instrucciones, podría dañar la unidad de cinta DLT VS 40/80 GB y otros dispositivos.

2. Quite la cubierta del servidor host para poder acceder al compartimiento de unidad deseado.

---

**Nota:** La apariencia de su servidor puede ser ligeramente diferente de la de las siguientes ilustraciones; consulte la documentación incluida con su servidor.

---



**Figura 10: Instalación de una unidad interna**

3. Si es necesario, instale un adaptador de host SCSI LVD/SE en el servidor que vaya a funcionar como host de la unidad.
4. Si es necesario, instale los rieles incluidos con la unidad.

---

**Nota:** Es posible que el servidor ya disponga de rieles en el compartimiento de la unidad. Consulte la guía de usuario del servidor para obtener información acerca de los rieles adecuados que debe utilizar con el servidor.

---

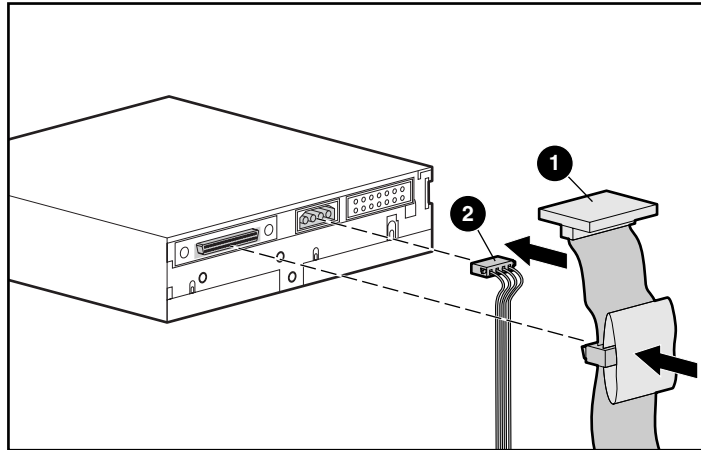
5. Introduzca la unidad en un compartimiento de unidad disponible de 5 1/4 pulgadas.

---

**Nota:** Es posible que tenga que quitar la cubierta frontal del compartimiento de unidad. Consulte la documentación incluida con su servidor.

---

6. Sujete la unidad de cintas al servidor siguiendo las explicaciones de la documentación del mismo.
7. Conecte un cable de alimentación disponible y el cable de señal Wide SCSI.



**Figura 11: Conexión del cable de alimentación y del cable de señal**

- ❶ Cable de señal
  - ❷ Cable de alimentación
8. Conecte el otro extremo del cable de cinta SCSI al adaptador de host SCSI.
  9. Vuelva a colocar la cubierta en el servidor.
  10. Enchufe los cables de alimentación de CA de los dispositivos periféricos y encienda todos ellos.
  11. Enchufe el cable de alimentación de CA del servidor y enciéndalo.

## Comprobación de la instalación

Cada vez que se enciende la unidad de cinta DLT VS 40/80 GB, se lleva a cabo una Autocomprobación al Arrancar (POST) para asegurarse de que la unidad funciona correctamente y puede utilizarse.

Durante la Autocomprobación al Arrancar (POST), observe los LED del panel frontal para ver el progreso y los resultados de la prueba. Durante la Autocomprobación al Arrancar (POST) tienen lugar las siguientes acciones:

1. Todos los LED se encienden a la vez y, a continuación, se apagan.
2. El LED Preparado (verde) permanece iluminado después de la Autocomprobación al Arrancar (POST).
3. La unidad emitirá un zumbido cuando la unidad esté calibrando la posición del cabezal de lectura/escritura.

La Autocomprobación al Arrancar (POST) estará completa cuando el zumbido se detenga. La Autocomprobación al Arrancar tarda varios segundos en completarse, incluso cuando ya está utilizándose la unidad. Consulte el Capítulo 5 “Funcionamiento de la Unidad de Cinta DLT VS 40/80 GB”.

# Instalación de los controladores de software



La unidad de cinta DLT VS 40/80 GB de HP StorageWorks es compatible con los siguientes sistemas operativos:

- Microsoft Windows NT 4.0
- Microsoft Windows 2000

Para obtener una lista actualizada de los sistemas operativos admitidos visite: [www.hp.com](http://www.hp.com)

## Controladores de dispositivos

Los controladores de dispositivos para los sistemas basados en Intel pueden descargarse desde la página Web de HP:

<http://wws1pro.compaq.com/support/TSSD2/default.asp>.

En Tape Drives (Unidades de cinta), seleccione VS80.

1. Descargue el SoftPaq a un directorio en la unidad de disco duro. El fichero SoftPaq que se descarga es un fichero ejecutable autoextraíble con un nombre de archivo basado en el número de SoftPaq especificado anteriormente.
2. Ejecute el fichero descargado y siga las instrucciones que aparecen en pantalla. Pulse la barra espaciadora para confirmar la descarga de ficheros en el directorio de descarga.
3. Una vez descargados los ficheros, puede borrar el fichero SoftPaq autoextraíble descargado en el paso 1.
4. Para obtener instrucciones para la instalación, consulte el fichero README.TXT en el directorio creado.
5. Una vez completada la instalación, puede borrar los ficheros descargados en el paso 2.

## Instalación de los controladores en Windows NT 4.0 y Windows 2000

---

**Nota:** Antes de iniciar la instalación de los controladores, compruebe que la unidad de cinta está correctamente conectada. Windows NT 4.0 sólo le permite instalar los controladores de dispositivos de cintas de manera secuencial. Si dispone de otros dispositivos de cinta instalados sin controladores, instale los controladores antes de intentar el siguiente procedimiento, o bien haga clic en Cancel para omitir los dispositivos de cinta.

---

Si no puede tener acceso al Web, puede utilizar los controladores incluidos en el CD suministrado con el dispositivo de cinta. Inserte el CD y siga las instrucciones.

# Funcionamiento de la unidad de cinta DLT VS 40/80



En este capítulo se describen los siguientes elementos:

- Controles e Indicadores del Panel Frontal
- Uso de los Cartuchos
  - Inserción de un cartucho
  - Extracción de un cartucho
  - Protección contra escritura de un cartucho
  - Mantenimiento de los cartuchos
  - Uso del cartucho de limpieza

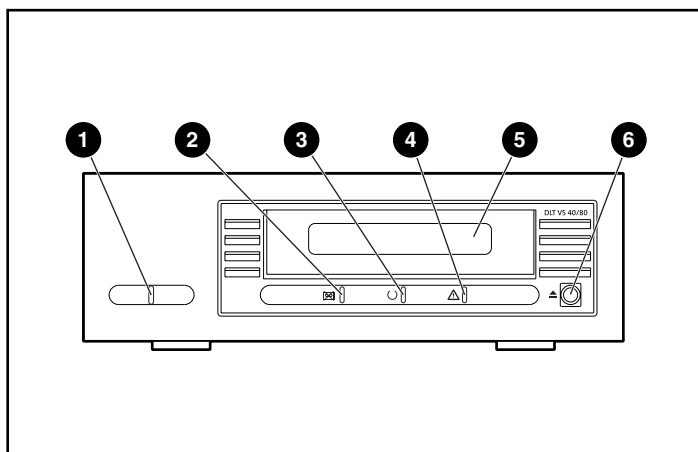
## Controles e indicadores del panel frontal

Cada vez que se enciende la unidad de cinta DLT VS 40/80 GB, se lleva a cabo una Auto comprobación al Arrancar (POST) para asegurarse de que la unidad funciona correctamente y puede utilizarse.

Durante la Auto comprobación al Arrancar (POST), observe los LED del panel frontal para ver el progreso y los resultados de la prueba. Durante la Auto comprobación al Arrancar (POST) tienen lugar las siguientes acciones:

1. Todos los LED se encienden a la vez y, a continuación, se apagan.
2. El LED Preparado (verde) permanece iluminado después de la Auto comprobación al Arrancar (POST).
3. La unidad emitirá un zumbido cuando la unidad esté calibrando la posición del cabezal de lectura/escritura.

La Auto comprobación al Arrancar (POST) estará completa cuando el zumbido se detenga. La Auto comprobación al Arrancar tarda varios segundos en completarse, incluso cuando ya está utilizándose la unidad.



**Figura 12: Componentes del panel frontal**

- |                               |                            |
|-------------------------------|----------------------------|
| ❶ LED de alimentación externa | ❷ LED de Limpieza/Soportes |
| ❸ LED de error de la unidad   | ❹ Puerta de cartuchos      |
| ❺ LED Preparado               | ❻ Botón de descarga        |



La [Tabla 2](#) describe el significado de los LED del panel frontal.

**Tabla 2: Actividad de los Indicadores**

Indicador	Estado	Condición de Funcionamiento
Error de la unidad (ámbar)	Parpadeando	Ha ocurrido un error irrecuperable en la unidad o se ha producido un error en la Autocomprobación al Arrancar. Llame al Servicio de Asistencia Técnica.
	Apagado	La unidad no presenta errores.
Preparado (verde)	Encendido	La unidad está recibiendo alimentación.
	Apagado	La unidad no está recibiendo alimentación.
	Parpadeando (ciclo de tareas y período constante)	La cinta está en funcionamiento.
	Parpadeando (ciclo de tareas y período dual)	Reservado.
Limpieza/Soportes (ámbar)	Parpadeando	<ul style="list-style-type: none"> <li>■ Se ha producido un error grave de escritura/lectura que probablemente pueda repararse. Limpie la unidad. El LED se apagará una vez completado el ciclo de limpieza con Cartucho de Limpieza DLT1/DLT VS y una vez cargado un cartucho de datos con formato correcto en la unidad. Si detiene el suministro de alimentación y vuelve a activarlo, también se apagará el LED.</li> <li>■ Se ha cargado una cinta inadecuada en la unidad. La cinta será expulsada automáticamente.</li> <li>■ La unidad ha sobrepasado el límite de 150 horas de movimiento de la cinta. Debe limpiar la unidad. Si detiene el suministro de alimentación de la unidad y vuelve a activarlo, el LED no se apagará.</li> </ul>
	Apagado	No es necesario realizar una limpieza.

**Tabla 2: Actividad de los Indicadores (continúa)**

Indicador	Estado	Condición de Funcionamiento
Los tres LED	Encendido	Se está iniciando la Autocomprobación al Arrancar (POST).
	Parpadeando	Actualización del firmware en curso.
LED de alimentación externa	Encendido	La unidad está recibiendo alimentación.
	Apagado	La unidad no está recibiendo alimentación.

## Uso de los cartuchos

La unidad de cinta DLT VS 40/80 GB sólo utiliza cartuchos DLTtape™IV. La unidad de cinta DLT VS 40/80 GB expulsará automáticamente los otros tipos de cartuchos o los cartuchos cuyo formato no pueda leer. Antes de cargarlos, asegúrese de que ninguno de los cartuchos en los que desea escribir tiene formato, o bien tienen un formato dado con la unidad de cinta DLT VS 40/80 GB.

La unidad DLT VS 40/80 puede utilizar soportes anteriormente escritos y desmagnetizados. El campo electromagnético de los soportes DLTtape™IV es de 1850 oersteds. Para realizar una desmagnetización completa, el desmagnetizador utilizado debe funcionar a 1850 oersteds, aunque es preferible usar uno con el doble o el triple de esta intensidad.

---

**Nota:** Si solicita a un distribuidor que desmagnetice los soportes, asegúrese de que su equipo cumple con estos criterios.

---

La unidad DLT VS 40/80 puede leer (pero no escribir) en cartuchos DLTape™IV escritos utilizando una unidad de cinta DLT 20/40.

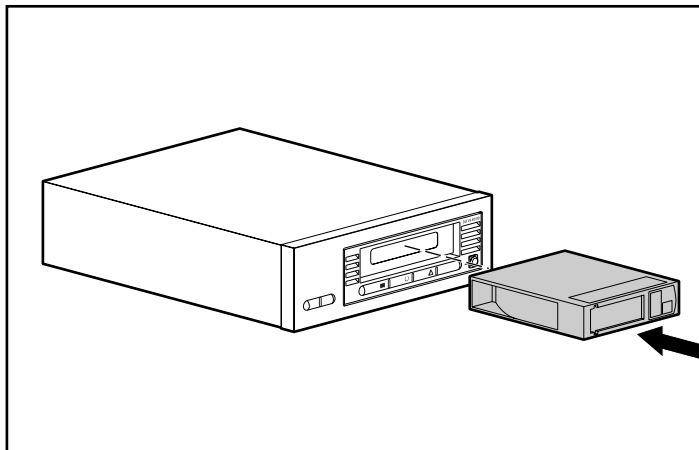
**Tabla 3: Compatibilidad con los Soportes**

Cartucho	DLT VS80 puede leer	DLT VS80 puede escribir
Escritura en DLTape IV por DLT VS80	Sí	Sí
Escritura en DLTape IV por DLT1	Sí	Sí
Escritura en DLTape IV por DLT 40/80	Sí	No
Escritura en DLTape IV por DLT 35/70	No	No
Escritura en DLTape IV por DLT 20/40	No	No
DLTape III	No	No

## Inserción de un cartucho

Para cargar un cartucho en la unidad de cinta DLT VS 40/80 GB:

1. Inserte el cartucho DLTape IV en la ranura de cartuchos una vez que la unidad termine la Autocomprobación al Arrancar (POST). Consulte la [Figura 13](#).
2. Inserte suavemente el cartucho en la unidad hasta que se detenga.



**Figura 13: Inserción de un cartucho DLTape IV**

## Extracción de un cartucho



**Precaución:** Para evitar daños en el cartucho o en la unidad de cinta, extraiga el cartucho de la unidad DLT VS 40/80 GB antes de apagarla. Si deja un cartucho en la unidad mientras ésta no recibe alimentación, el cartucho y la unidad pueden resultar dañados o pueden perder datos puesto que es posible que los datos del cabezal y del catálogo no queden correctamente escritos antes de que la unidad pierda alimentación.

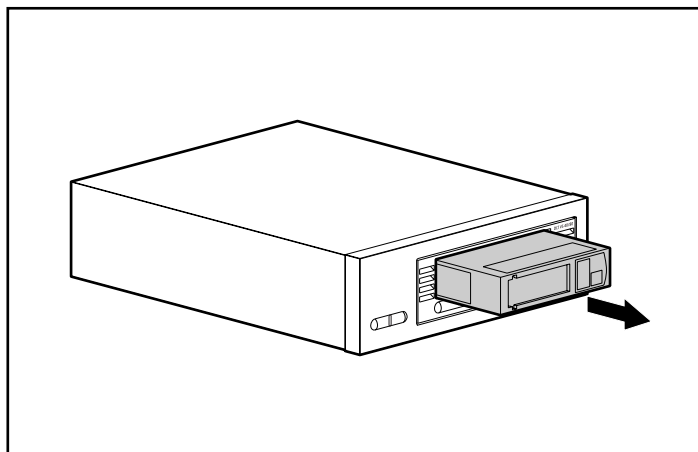
---

Para quitar un cartucho:

1. Pulse el botón de descarga o utilice el software de copia de seguridad para descargar el cartucho.

El LED Preparado parpadeará mientras la unidad rebobina la cinta. Una vez que la unidad ha rebobinado la cinta, expulsará el cartucho.

2. Extraiga el cartucho de la unidad.



**Figura 14: Extracción de un cartucho DLTtape IV**

3. Vuelva a colocar el cartucho en la caja de almacenamiento.

## Protección contra escritura de un cartucho

Todos los cartuchos DLTape IV disponen de un conmutador de protección contra escritura para evitar la pérdida accidental de datos. Antes de cargar el cartucho en la unidad, coloque delante de él el conmutador de protección contra escritura. Si mueve el conmutador hacia la izquierda, ❶ el cartucho estará protegido contra escritura. Si mueve el conmutador hacia la derecha, ❷ habilitará la escritura en el cartucho.

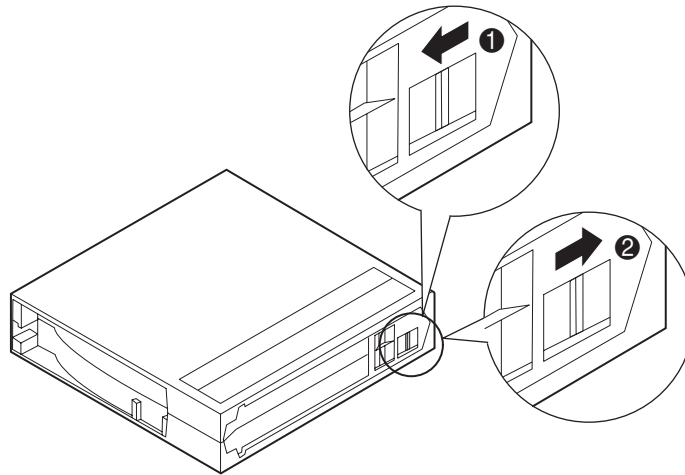


Figura 15: Conmutador de protección contra escritura del cartucho

## Mantenimiento de los cartuchos

Para asegurar una duración prolongada de los cartuchos grabados y vacíos, siga estas directrices:

- Utilice cartuchos en temperaturas que oscilen entre los 16° y los 32° C (entre 60.8° y 89.6° F). Cuando se almacenan en estas condiciones, los cartuchos cuentan con una esperanza de vida de 20 años.
- No exponga los cartuchos a la luz directa del sol ni a fuentes de calor, incluidos calefactores portátiles y conductos de calefacción.
- Si la cinta se expuso a temperaturas extremas, deje el cartucho a temperatura ambiente durante el mismo tiempo que estuvo expuesta (hasta 24 horas).

- No coloque los cartuchos cerca de fuentes electromagnéticas que puedan causar interferencias, como terminales, monitores, motores y equipamiento de rayos X o vídeo. Los datos del cartucho pueden alterarse.
- Guarde los cartuchos en un entorno sin polvo y donde la humedad relativa esté comprendida entre el 20 y el 80% (sin condensación). Para prolongar la duración del cartucho, la humedad relativa del entorno donde almacena el cartucho debe estar comprendida entre el 20 y el 80%.
- Almacene los cartuchos en sus cajas de almacenamiento.
- No los deje caer ni los maltrate. Si el cartucho sufre demasiados golpes, la guía de la cinta puede moverse, inutilizar el cartucho y posiblemente dañar la unidad de cinta DLT VS 40/80 GB.
- Coloque las etiquetas de identificación en la ranura de deslizamiento únicamente, en la parte frontal del cartucho.
- Nunca utilice etiquetas adhesivas en los cartuchos.
- Nunca apile más de cinco cartuchos de cinta.

## Condensación

La condensación puede suponer un problema para las unidades de cinta y los cartuchos. Para minimizar las probabilidades de condensación, cumpla las especificaciones especificadas anteriormente para utilizar y almacenar cartuchos y cumpla las siguientes directrices:

- Coloque la unidad donde la temperatura sea relativamente estable, lejos de ventanas abiertas, fuentes de calor y puertas.
- No deje los cartuchos en temperaturas extremas, por ejemplo, en un coche expuesto directamente a la luz solar.
- Evite la transferencia de datos (lectura y escritura de cartuchos) cuando la temperatura varíe por encima de los 10° C (18° F) por hora.
- Si coloca una unidad de cinta o un cartucho frío en una habitación templada, deje que se adapte a la temperatura ambiente antes de utilizarlo. Por ejemplo, si mueve la unidad desde un coche con una temperatura fría a una habitación templada, deje que la unidad alcance la temperatura de la habitación (hasta un máximo de 24 horas si el cambio de temperatura es brusco).

## Uso del cartucho de limpieza

Cuando el LED de Limpieza/Soportes esté encendido, es posible que el cabezal de lectura/escritura de la unidad de cinta necesite una limpieza.

Inserte el cartucho de limpieza como si fuera un cartucho de datos. Consulte la sección “Inserción de un Cartucho”. Generalmente, la limpieza tarda varios minutos. En este tiempo, el LED Preparado parpadeará.

Utilice solamente Cartuchos de Limpieza DLT 1/DLT VS de color grisáceo. Si utiliza otras cintas de limpieza, éstas se expulsarán inmediatamente.



**Precaución:** No utilice Cintas de Limpieza DLT III de color crema. (ref. 199704-001 o C5142A).

Utilice únicamente cartuchos de limpieza DLT 1/DLT VS aprobados por HP (ref. 279839-B21 o C7998A). El uso de otros tipos de cartuchos de limpieza puede dañar el cabezal de lectura/escritura de la unidad.

---

Cada cartucho de limpieza puede utilizarse 20 veces. El cartucho de limpieza incluye una etiqueta con 20 pequeños cuadros impresos. Marque un cuadro cada vez que utilice el cartucho para limpiar la unidad. Utilice otro cartucho de limpieza una vez que haya usado todos los cuadros.

Después de que el cartucho de limpieza haya limpiado el cabezal de lectura/escritura, el LED de Limpieza/Soportes se apagará y la unidad expulsará el cartucho de limpieza.

---

**Nota:** Si un LED parpadea o si el LED Limpieza/Soportes se vuelve a encender al insertar otro cartucho inmediatamente después de la limpieza, consulte la Tabla 2 para obtener más información.

---





# Solución de problemas y actualización del firmware



## Solución de problemas

Utilice la [Tabla 4](#) para detectar los problemas de la unidad y aplicar las soluciones sugeridas.

**Tabla 4: Solución de problemas**

Síntoma	Problema	Solución
Ningún LED de la unidad se enciende.	La unidad no está recibiendo alimentación.	Examine el cable de alimentación de la unidad. Si se trata de una unidad externa, compruebe las conexiones del cable de alimentación. Inserte el cable de alimentación en otro enchufe.
Todos los LED del panel frontal parpadean continuamente.	Se ha producido un error interno en la unidad.	<ol style="list-style-type: none"><li>1. Mantenga pulsado el botón de descarga durante 6 segundos o hasta que todos los LED queden iluminados para reiniciar la unidad. Suelte el botón de descarga cuando comience el proceso de reinicio.</li><li>2. Apague la unidad y vuelva a encenderla. Si se trata de una unidad interna, cierre y apague el servidor host y, a continuación, vuelva a encenderlo para que se reinicie.</li><li>3. Llame al servicio técnico si la Autocomprobación al Arrancar (POST) sigue fallando.</li></ol>

**Tabla 4: Solución de problemas (continúa)**

Síntoma	Problema	Solución
El servidor host no reconoce la unidad de cinta DLT VS 40/80 GB.	Es posible que el ID SCSI de la unidad no sea único.	<ol style="list-style-type: none"> <li>1. Cambie el ID SCSI de la unidad. Cierre y apague el servidor host; apague la unidad de sobremesa. Cambie el ID SCSI de la unidad. Encienda el servidor host y la unidad de sobremesa.</li> <li>2. Asegúrese de que todos los dispositivos del bus SCSI son SE o LVD.</li> </ol>
	Es posible que el adaptador host SCSI no esté correctamente configurado.	Compruebe la configuración del adaptador host SCSI. Consulte la documentación del adaptador host SCSI para obtener instrucciones.
	Es posible que el cable SCSI no esté conectado correctamente.	Examine los extremos del cable SCSI de las unidades tanto externas como internas.
	Es posible que el terminador SCSI no esté conectado correctamente o no se encuentre.	<ol style="list-style-type: none"> <li>1. Asegúrese de que el terminador está correctamente colocado en el conector SCSI, en el panel posterior de la unidad de sobremesa o en el último dispositivo del bus SCSI.</li> <li>2. Asegúrese de que hay un terminador LVD/S en el extremo del cable de cintas SCSI para la unidad interna.</li> </ol>

Tabla 4: Solución de problemas (continúa)

Síntoma	Problema	Solución
El servidor host no reconoce la unidad de cinta DLT VS 40/80 GB. (continúa)	Es posible que el bus SCSI no esté terminado correctamente.	<ol style="list-style-type: none"> <li>Si la unidad de cinta DLT VS 40/80 GB es el último o el único dispositivo del bus SCSI, asegúrese de que la unidad está correctamente terminada.</li> <li>Si la unidad de cinta DLT VS 40/80 GB no es el último ni el único dispositivo del bus SCSI, compruebe las conexiones de todos los cables SCSI y asegúrese de que el último dispositivo en cada extremo está terminado. Generalmente, el adaptador de host SCSI debe estar terminado.</li> </ol>
	Es posible que el terminador SCSI no se encuentre al final del bus SCSI o puede que haya más de dos terminadores en el bus SCSI.	Asegúrese de que los terminadores sólo están colocados en cada extremo del bus SCSI, uno en el adaptador de host y otro en el último dispositivo del bus, tanto interno como externo.
	Es posible que el adaptador de host SCSI se encuentre en una ranura de expansión defectuosa.	Cambie el adaptador de host SCSI a otra ranura de expansión.
	Es posible que el bus SCSI sea demasiado largo.	Asegúrese de que la longitud total del bus SCSI no excede el estándar SCSI ANSI de 12 metros (40 pies) para un bus SCSI LVD con varios dispositivos, de 25 metros (82 pies) para un bus SCSI LVD con un dispositivo único o de 3 metros (10 pies) para un bus Fast SCSI-2 o Ultra SCSI-1SE.

**Tabla 4: Solución de problemas (continúa)**

Síntoma	Problema	Solución
Existen varios errores graves y menores para los que no puede encontrar la causa.	Es posible que el bus SCSI no esté terminado correctamente.	<ol style="list-style-type: none"> <li>1. Si la unidad de cinta DLT VS 40/80 GB es el último o el único dispositivo del bus SCSI, asegúrese de que la unidad está correctamente terminada. Asegúrese de que el último dispositivo está terminado.</li> <li>2. Si la unidad de cinta DLT VS 40/80 GB no es el último ni el único dispositivo del bus SCSI, compruebe las conexiones de todos los cables SCSI y asegúrese de que el último dispositivo del bus SCSI está terminado.</li> </ol>
	Es posible que la fuente de alimentación de CA no esté correctamente conectada a tierra (únicamente la unidad externa).	<ol style="list-style-type: none"> <li>1. Enchufe el cable de alimentación de la unidad en un enchufe de alimentación, en el mismo circuito que el servidor host.</li> <li>2. Enchufe el cable de alimentación de la unidad externa DLT VS 40/80 GB en otro enchufe.</li> </ol>
La unidad no lee ni escribe en ningún medio.	La unidad de cinta no es compatible con el medio o con el formato.	<ol style="list-style-type: none"> <li>1. El cartucho DLT IV contiene datos escritos por una unidad DLT 20/40. La unidad de cinta no puede sobrescribir la cinta con datos DLT 20/40. Debe desmagnetizar los medios para poder escribir datos con formato VS 40/80 en la cinta. Consulte la <a href="#">Tabla 3</a> para la compatibilidad con los medios.</li> <li>2. El cartucho DLT IV contiene formato que la unidad VS 40/80 no puede leer. Consulte la <a href="#">Tabla 3</a> para la compatibilidad con los medios.</li> </ol>

Tabla 4: Solución de problemas (continúa)

Síntoma	Problema	Solución
La unidad no expulsará un cartucho DLTtape IV.	La unidad no ha funcionado correctamente o el cartucho está atascado.	<ol style="list-style-type: none"> <li data-bbox="905 282 1269 630">1. Deje el tiempo suficiente para que la unidad complete operaciones como la Auto comprobación al Arrancar (POST), el reinicio, la carga, la descarga, el rebobinado, etc. Por ejemplo, si enciende la unidad con la cinta colocada al final de los soportes, la recuperación puede tardar hasta diez minutos.</li> <li data-bbox="905 638 1253 777">2. Deje el tiempo suficiente para que las aplicaciones de copia de seguridad liberen la unidad. Esto puede tardar diez minutos.</li> <li data-bbox="905 786 1269 1159">3. Intente expulsar la unidad mediante el software (mediante la aplicación de copia de seguridad) y mediante el hardware (pulsando manualmente el botón de expulsión) dejando tiempo suficiente para que el comando se ejecute. Dependiendo de dónde se coloquen los soportes, cualquiera de estas acciones puede tardar hasta diez minutos en realizarse.</li> </ol>

**Tabla 4: Solución de problemas (continúa)**

Síntoma	Problema	Solución
La unidad no expulsará un cartucho DLTtape IV. (continúa)		<p>4. Si la cinta sigue sin salir, apague la unidad y desenchufe todos los conectores de la parte posterior de la unidad de cinta excepto el de alimentación. Suministre alimentación a la unidad y deje que empiece a leer. Intente expulsar el cartucho mediante el hardware y deje el tiempo suficiente (hasta diez minutos) para que el comando se ejecute.</p> <p>5. Si la cinta no sale correctamente tras realizar estos pasos, póngase en contacto con el servicio técnico de HP.</p>

## Actualización del firmware

La Herramienta de cinta y biblioteca de HP (LTT, Library and Tape Tool) es una herramienta de gestión y diagnóstico que ayuda a instalar y mantener el producto de almacenamiento de HP. Además de la capacidad de diagnóstico y solución de problemas de la LTT, ofrece información muy útil sobre sus productos y proporciona comprobaciones de actualizaciones del firmware automatizadas en Internet, con la posibilidad de obtener las últimas versiones del firmware.

---

**Importante:** para actualizar el firmware de la unidad, quite los medios de la misma.

---

Existen instrucciones completas y descarga de la LTT en la dirección:

[www.hp.com/support/tapetools](http://www.hp.com/support/tapetools)

# Avisos reglamentarios



## Aviso de la Comisión federal de comunicaciones

La Parte 15 de las reglas y regulaciones de la Comisión Federal de Comunicaciones (FCC) ha establecido los límites de emisiones de radiofrecuencia (RF) para proporcionar un espectro de frecuencia de radio libre de interferencias. Muchos dispositivos electrónicos, incluidos los ordenadores, generan energía RF relativa a la función para la que fueron fabricados y, por tanto, están amparados por esas normas. Estas reglas dividen a los ordenadores y a los dispositivos periféricos en dos clases, A y B, dependiendo de su instalación. Los dispositivos de Clase A son aquellos que por su naturaleza se instalan en un entorno empresarial o comercial. Los dispositivos de Clase B son aquellos de los que razonablemente se puede esperar que se instalen en un entorno doméstico (por ejemplo, los ordenadores personales). La FCC obliga a que los dispositivos de ambas clases lleven una etiqueta indicando el potencial de interferencias del dispositivo, así como instrucciones de funcionamiento adicionales para el usuario.

La etiqueta del dispositivo muestra a qué clase (A o B) pertenece el equipo. Los dispositivos de Clase B tienen en la etiqueta el logotipo o identificador de la FCC. Los dispositivos de Clase A no tienen en la etiqueta el logotipo o identificador de la FCC. Una vez determinada la clase del dispositivo, consulte la declaración siguiente que le corresponda.

### Equipo de clase A

Este equipo se ha probado y cumple con los límites para los dispositivos digitales de Clase A, de acuerdo con la Parte 15 de las reglas de la FCC. Estas limitaciones pretenden proporcionar una protección razonable contra las interferencias dañinas cuando el equipo funciona en un entorno comercial. Este equipo genera, utiliza y puede emitir energía de radiofrecuencia y, si no se instala y utiliza de acuerdo con las instrucciones, puede ocasionar interferencias con las comunicaciones por radio. Es probable que el funcionamiento del equipo en un área residencial provoque interferencias nocivas, en cuyo caso el usuario deberá corregirlas a su costa.

## Equipo de clase B

Este equipo se ha probado y cumple con los límites establecidos para los dispositivos digitales de Clase B, de acuerdo con la Parte 15 de la normativa de la FCC. Estas limitaciones se han diseñado para proporcionar una protección razonable contra las interferencias dañinas en un área residencial. Este equipo genera, utiliza y puede emitir energía de radiofrecuencia y, si no se instala y utiliza de acuerdo con las instrucciones, puede ocasionar interferencias con las comunicaciones por radio. Sin embargo, no hay garantías de que no se producirán interferencias en una instalación específica. Si el equipo ocasiona interferencias perjudiciales en la recepción de radio o televisión, lo que se puede determinar apagando y volviendo a encender el equipo, se aconseja tratar de corregir la interferencia mediante una o más de las siguientes medidas correctoras:

- Vuelva a orientar o a colocar la antena receptora.
- Aleje el equipo del receptor.
- Conecte el equipo a un toma en un circuito diferente al que está conectado el receptor.
- Consulte al distribuidor o a un técnico de radio o televisión para obtener sugerencias adicionales.

## Modificaciones

La normativa de la FCC exige que se notifique al usuario que cualquier cambio o modificación realizado en este dispositivo que no haya sido expresamente aprobado por Hewlett-Packard Company podría anular el derecho del usuario a utilizar el equipo.

## Cables

Las conexiones a este dispositivo deben realizarse con cables blindados que tengan cubiertas de conector RFI/EMI metálicas, a fin de respetar el cumplimiento de la Normativa de la FCC.



## **Declaración de conformidad para los productos marcados con el logotipo de la FCC sólo para Estados Unidos**

Este dispositivo cumple con la Parte 15 de la normativa de la FCC.

Su funcionamiento está sujeto a las siguientes condiciones: (1) este dispositivo no puede causar interferencias perjudiciales y (2) este dispositivo debe aceptar cualquier interferencia recibida, incluida la que pueda ocasionar un funcionamiento no deseado.

Si tiene alguna duda respecto a su producto, póngase en contacto con:

Hewlett-Packard Company

P. O. Box 692000, Mail Stop 530113

Houston, Texas 77269-2000

O bien, llame al número

1-800- 652-6672

Para resolver cualquier duda relacionada con esta declaración de FCC, póngase en contacto con:

Hewlett-Packard Company

P. O. Box 692000, Mail Stop 510101

Houston, Texas 77269-2000

O bien, llame al número

(281) 514-3333

Para identificar este producto, consulte el número de Referencia, Serie o Modelo del producto.

## Aviso canadiense (Avis Canadien)

### Equipo de clase A

Este aparato digital de Clase A cumple todos los requisitos de la Normativa canadiense sobre equipos que originan interferencias.

Cet appareil numérique de la classe B respecte toutes les exigences du Règlement sur le matériel brouilleur du Canada.

### Equipo de clase B

Este aparato digital de Clase B cumple todos los requisitos de las normas canadienses para equipos causantes de interferencias.

Cet appareil numérique de la classe B respecte toutes les exigences du Règlement sur le matériel brouilleur du Canada.

## Aviso de la Unión Europea



Los productos que presentan la marca CE cumplen con la Directiva EMC (89/336/EEC) y con la Directiva de Baja Tensión (72/23/EEC) publicadas por la Comisión de la Comunidad Europea y con la Directiva R&TTE (1999/5/EC) si este producto tiene funciones de telecomunicaciones.

El cumplimiento de estas instrucciones supone la conformidad con las siguientes Normas Europeas (los estándares y normas internacionales equivalentes aparecen entre paréntesis):

- EN 55022 (CISPR 22): Interferencia Electromagnética
- EN55024 (IEC61000-4-2, 3, 4, 5, 6, 8, 11): Inmunidad Electromagnética
- EN61000-3-2 (IEC61000-3-2): Armónicos de la Línea Eléctrica
- EN61000-3-3 (IEC61000-3-3): Variaciones de la Línea Eléctrica
- EN 60950 (IEC 60950): Seguridad del Producto

## Aviso China Taiwan

### 警告使用者：

這是甲類的資訊產品，在居住的環境中使用時，可能會造成射頻干擾，在這種情況下，使用者會被要求採取某些適當的對策。

## Aviso japonés

ご使用になっている装置にVCCIマークが付いていましたら、次の説明文をお読み下さい。

この装置は、情報処理装置等電波障害自主規制協議会（VCCI）の基準に基づくクラスB情報技術装置です。この装置は、家庭環境で使用することを目的としていますが、この装置がラジオやテレビジョン受信機に近接して使用されると、受信障害を引き起こすことがあります。

取扱説明書に従って正しい取り扱いをして下さい。

VCCIマークが付いていない場合には、次の点にご注意下さい。

この装置は、情報処理装置等電波障害自主規制協議会（VCCI）の基準に基づくクラスA情報技術装置です。この装置を家庭環境で使用すると電波妨害を引き起こすことがあります。この場合には使用者が適切な対策を講ずるよう要求されることがあります。



# Descargas electrostáticas



## B

Para evitar daños en el sistema, tenga en cuenta las precauciones que debe seguir cuando instale el sistema o manipule los componentes. Una descarga de electricidad estática producida por contacto del cuerpo humano u otro conductor podría dañar las tarjetas del sistema u otros dispositivos sensibles a la carga estática. Esto puede reducir la vida del dispositivo.

Para evitar daños por descargas electrostáticas, observe las siguientes precauciones:

- Evite el contacto manual, transportando y almacenando los productos en cajas antiestáticas.
- No saque de sus cajas las piezas sensibles a la electricidad estática hasta que lleguen a entornos de trabajo a prueba de este tipo de electricidad.
- Coloque los componentes en una superficie conectada a tierra antes de sacarlos de las bolsas.
- Procure no tocar las patillas, los contactos o los circuitos.
- Manténgase siempre en contacto con una toma de tierra al manejar componentes sensibles a la electricidad estática.

## Métodos de conexión a tierra

Existen varios métodos de conexión a tierra. Adopte uno o varios de los métodos siguientes cuando manipule o instale componentes sensibles a la electricidad estática:

- Utilice una muñequera conectada mediante un cable a una mesa de trabajo o a un chasis de un equipo conectado a tierra. La correa para la muñeca debe ser flexible y tener una resistencia mínima de 1 megaohmio y  $\pm 10$  por ciento de resistencia en cables de toma de tierra. Para que la toma de tierra sea correcta, póngase la muñequera antiestática bien ajustada a la piel.
- Utilice correas en tacones, punteras o botas al trabajar de pie. Póngase correas en ambos pies si se halla sobre un suelo conductor o alfombrillas disipadoras.
- Utilice herramientas conductoras.
- Utilice el juego de herramientas portátil con la esterilla disipadora de electricidad estática plegable.

Si no dispone del material sugerido para la debida conexión a tierra, deje que sea el servicio técnico autorizado el que instale la pieza.

---

**Nota:** Si desea obtener más información sobre la electricidad estática, o ayuda en la instalación del producto, póngase en contacto con el distribuidor autorizado.

---

# Datos técnicos



## Dimensiones y peso

Tabla 5: Dimensiones y peso

Dimensión	Unidad Interna	Unidad Externa
Alto	1,725 pda (44 mm) con bisel 1,625 pda (41 mm) sin bisel	2,608 pda (66 mm)
Ancho	5,750 pda (146 mm) detrás del bisel 5,834 pda (148 mm) con bisel	8,352 pda (212 mm)
Longitud	8,509 pda (216 mm) desde la parte posterior del bisel frontal 8,699 pda (221 mm) incluido el bisel	10,728 pda (273 mm)
Peso	3,2 libras (1,46 kg)	7,67 libras (3,5 kg)
Peso Embalado	4,59 libras (2 kg) dependiendo de la configuración	11,48 libras (5 kg) dependiendo de la configuración

## Altitud

Tabla 6: Altitud

Acción	Pies
En funcionamiento	Del -500 al 914.400,00 cm

## Emisiones acústicas

Nivel de Ruido: valores regulados por las normas ISO9296 e ISO 7779/EN27779.

**Tabla 7: Emisiones acústicas**

Nivel del sonido L <sub>w</sub> A,B		Nivel de presión acústica L <sub>p</sub> Am, dBA (posición en espera)	
Inactivo	En funcionamiento	Inactivo	En funcionamiento
N/D	5,3	N/D	46

## Intervalos de temperatura y humedad

**Tabla 8: Intervalos de temperatura y humedad**

Acciones	Temperaturas	Humedad
En funciona- miento	De 50° a 104° F (de 10° a 40° C)	De 20% a 80% de humedad relativa sin condensación Temperatura máxima de bulbo húmedo = 25° C (77° F)
Sin funciona- miento (mec.)	De 50° a 104° F (de 10° a 40° C)	De 10% a 95% de humedad relativa sin condensación Temperatura máxima de bulbo húmedo = 46° C (115° F)



## Requisitos de alimentación

**Tabla 9: Requisitos de alimentación: unidades internas**

Voltaje	Típico	Máximo
+5 V (+/-5%) bus*	1,6 A	1,9 A
+12 V (+/-5%) bus*	0,65 A	3,5 A
* El voltaje se mide en los pines del conector del bus de alimentación.		

**Tabla 10: Requisitos de alimentación: unidad externa**

Voltaje	Alimentación máxima
100-240V VCA	Menos de 35 W

## Requisitos de ventilación

**Tabla 11: Requisitos de ventilación**

Velocidad de ventilación
Más de 0,057 m <sup>3</sup> /s



# índice

## A

- advertencia
  - estabilidad del bastidor 11
  - símbolos del equipo 10
- ayuda, obtención 12

## C

- características 15
- cartucho
  - aprobado 42
  - extracción 44
  - inserción 43
  - limpieza 47
  - mantenimiento de 45
  - protección contra escritura 45
- cartucho de limpieza 47
- cómo obtener ayuda 12
- compresión de datos 17
- conmutador de alimentación,  
unidad externa 22
- controladores de dispositivos
  - sistemas operativos 37
  - ubicación 37
- controladores de dispositivos de  
sistemas basados en Intel 37
- controladores de dispositivos  
del sistema operativo 37
- controles del panel frontal 40

## D

- distribuidor autorizado, HP 13
- documentación relacionada 8
- documento
  - documentación relacionada 8
  - requisitos previos 8
  - signos convencionales 9

## E

- estabilidad del bastidor, advertencia 11

## H

- HP
  - distribuidor autorizado 13
  - página Web de productos de  
almacenamiento 12
  - servicio técnico 12

## I

- indicadores LED 40
- instalación
  - unidad externa 19
  - unidad interna 29

## M

- Microsoft Windows NT 4,0 38

## N

- notificación de la Unión Europea 58

## P

páginas Web  
  productos de almacenamiento HP 12  
público 8

## R

requisitos  
  controlador 16  
requisitos del controlador 16  
requisitos previos 8

## S

SCSI  
  conmutador ID, ubicación  
    en la unidad externa 22  
  ID, establecimiento en  
    una unidad externa 22  
  ID, establecimiento, interna 31  
servicio técnico, HP 12  
signos convencionales  
  documento 9  
  símbolos en el equipo 10  
  símbolos en el texto 9  
símbolos del equipo 10  
símbolos del texto 9  
símbolos en el equipo 10  
símbolos en el texto 9  
solución de problemas 49

## T

terminación  
  unidad externa 27  
  unidad interna 32

## U

unidad externa  
  comprobación de la instalación 28  
  conexión al host 24  
  conmutador de alimentación 22  
  desembalaje 20  
  emplazamiento para la instalación 21  
  establecimiento del ID SCSI 22  
  instalación 19  
  terminar 27  
  ubicación del conmutador ID SCSI 22  
unidad interna  
  comprobación de la instalación 36  
  desembalaje 30  
  establecimiento del ID SCSI 31  
  instalación 29  
  terminar 32