

## installatie- instructies

# hp StorageWorks externe DLT VS 40/80 GB-tapedrive



© Hewlett-Packard Company, 2002.

Hewlett-Packard Company verleent geen enkele vorm van garantie ten aanzien van dit materiaal, daaronder mede begrepen, maar niet beperkt tot, de impliciete garanties betreffende verkoopbaarheid en geschiktheid voor een bepaald doel. Hewlett-Packard aanvaardt geen aansprakelijkheid voor fouten in deze publicatie; ook aanvaardt Hewlett-Packard geen aansprakelijkheid voor incidentele schade of voor schade die wordt veroorzaakt door de verstrekking, eventuele ondoelmatigheid of het gebruik van dit materiaal.

De informatie in dit document valt onder het copyright. Geen enkel deel van dit document mag worden gefotokopieerd, vermenigvuldigd of vertaald in een andere taal zonder voorafgaande schriftelijke toestemming van Hewlett-Packard. De informatie in dit document kan zonder voorafgaande kennisgeving worden gewijzigd.

Overige productnamen in deze publicatie kunnen handelsmerken zijn van hun respectievelijke houders.

Hewlett-Packard Company aanvaardt geen aansprakelijkheid voor technische fouten, drukfouten of weglatingen in deze publicatie. De informatie in dit document wordt zonder garantie verleend en kan zonder voorafgaande kennisgeving worden gewijzigd. De garanties voor Hewlett-Packard Company producten staan in de garantiebeschrijvingen bij de desbetreffende producten. Geen enkel onderdeel van dit document kan als extra garantie worden beschouwd.

Externe DLT VS 40/80 GB-tapedrive - installatie-instructies  
Tweede editie (Januari 2003)  
Artikelnummer: 289068-332



289068-332

## over dit document

Dit document bevat informatie voor het installeren van de HP StorageWorks externe DLT VS 40/80 GB-tapedrive in een server.

## benodigd gereedschap

Voor de installatie van de externe DLT VS 40/80 GB-tapedrive heeft u geen speciale gereedschappen nodig. U heeft wel een kleine schroevendraaier of een balpen nodig om met de punt ervan de SCSI-ID-schakelaar op het achterpaneel van de drive anders in te stellen.

## tapedrive uitpakken



**Let op:** Als de temperatuur in de kamer waarin u de drive uitpakt meer dan 15° C afwijkt van de temperatuur waarbij de tapedrive werd verzonden of was opgeslagen, moet u de drive minimaal 12 uur laten acclimatiseren in de verpakking voordat u de verpakking opent.

Haal de drive uit de verpakking en controleer of de drive niet is beschadigd tijdens de verzending.

1. Controleer of de verzendverpakking beschadigd is. Als u ziet dat de verpakking beschadigd is, meldt u dit onmiddellijk aan de transporteur.
2. Open de verpakking en verwijder het pakket met accessoires. Open dit pakket: u heeft de accessoires nodig voor de installatie van de tapedrive.
3. Plaats uw handen onder en om de drive terwijl de tapedrive nog in de verpakking zit. Til de drive voorzichtig uit de verpakking en leg de drive op het werkblad, met de bovenkant naar boven. Laat de drive niet rechtop op een van de zijkanten staan.
4. Verwijder de drive voorzichtig uit de beschermende zak.

**Opmerking:** Bewaar het verpakkingsmateriaal voor het geval u de drive in de toekomst moet verplaatsen of verzenden. Wanneer u de DLT VS 40/80 GB-tapedrive niet in de oorspronkelijke of een vergelijkbare verpakking verzendt, vervalt de garantie.

## locatie voor de installatie selecteren

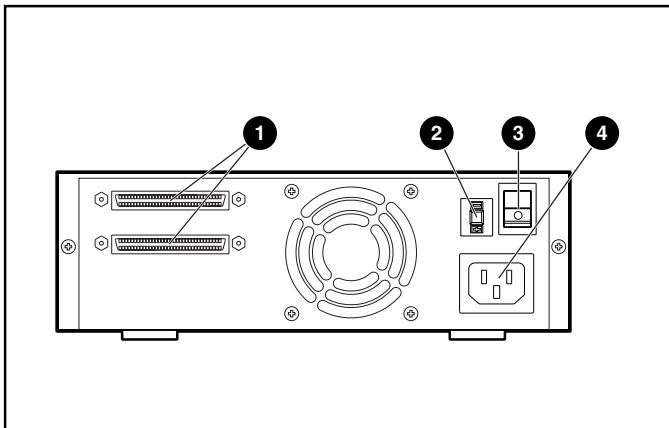
Selecteer een locatie voor de installatie: deze moet vlak, stevig, waterpas en dichtbij de server zijn. Een bureau of tafel is het meest geschikt. Maar welke locatie u ook kiest voor de externe DLT VS 40/80 GB-tapedrive, zorg ervoor dat de omgeving vrij is van stof en extreme temperaturen en vochtigheid. Zie appendix C, 'Specificaties', in de *HP StorageWorks DLT 40/80 GB-tapedrive - Gebruikershandleiding* voor de aanvaardbare bedrijfstemperaturen en de minimale en maximale luchtvochtigheid.

Houdt u zich bovendien aan de volgende extra richtlijnen:

- Laat achter de drive minimaal 15,3 cm vrij voor de juiste koeling.
- Vermijd locaties in de buurt van printers of kopieerapparaten, omdat deze apparaten papervezels afgeven en andere soorten stof en stofdeeltjes die de lucht vervuilen.
- Plaats de drive niet op de grond.
- Vermijd locaties in de buurt van generatoren, elektrische motoren, luidsprekers of andere bronnen van magnetische velden. Magnetische velden kunnen een negatief effect hebben op uw tapedrive en media.

## instelling van de SCSI-ID

Elk SCSI-apparaat dat is aangesloten op de server waarop de DLT VS 40/80 GB-tapedrive wordt aangesloten moet een unieke SCSI-ID hebben. Controleer de SCSI-ID's op alle apparaten die zijn aangesloten op de geselecteerde SCSI-bus op de geselecteerde server, inclusief de SCSI-hostadapter zelf, en selecteer een SCSI-ID voor de tapedrive die nog niet wordt gebruikt. Als de in de fabriek ingestelde SCSI-ID 6 niet wordt gebruikt door een ander apparaat op dezelfde SCSI-bus, hoeft u geen andere SCSI-ID in te stellen.



Afbeelding 1: Achteraanzicht van de tapedrive

- ❶ 68-pins SCSI-connectoren
- ❷ SCSI-ID-schakelaar
- ❸ Aan/uit-schakelaar
- ❹ Netsnoerconnector

**Opmerking:** Als de tapedrive is aangesloten op een narrow SCSI-bus, zijn alleen de nummers 0 tot en met 7 geldig.

Als u de SCSI-ID wilt instellen, drukt u met een kleine schroevendraaier of de punt van een balpen op het knopje boven of onder de weergegeven SCSI-ID.



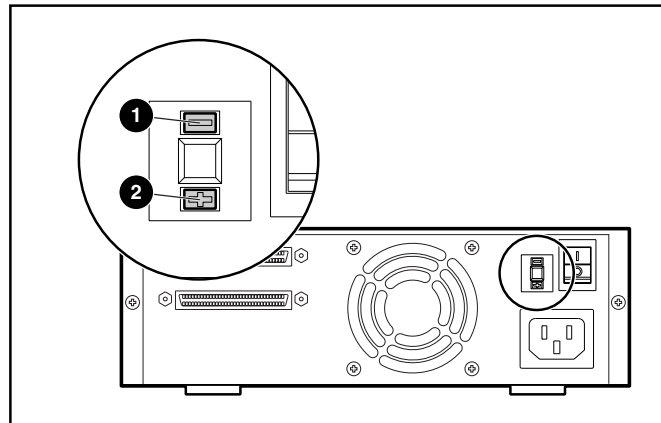
**Let op:** Gebruik hiervoor geen potlood, omdat afgebroken stukjes van de potloodpunt in de drive kunnen komen.

- Druk op de knop boven de weergegeven SCSI-ID ❶ als u de eerstvolgende lagere SCSI-ID wilt instellen.
- Druk op de knop onder de weergegeven SCSI-ID ❷ als u de eerstvolgende hogere SCSI-ID wilt instellen.

Telkens wanneer u op een van beide knopjes drukt, wordt de SCSI-ID met één verhoogd of verlaagd. Druk op het juiste knopje totdat de gewenste SCSI-ID wordt weergegeven op het venstertje van de schakelaar.

**Opmerking:** U kunt de SCSI-ID instellen op een waarde tot 15, maar een waarde hoger dan 6 wordt niet aanbevolen.

**Opmerking:** SCSI-ID 7 is gereserveerd voor de controller.



Afbeelding 2: SCSI-ID-schakelaar

**Opmerking:** Als de drive is ingeschakeld als u de SCSI-ID wijzigt, moet u de drive uit- en weer aanzetten om de nieuwe SCSI-ID te activeren.

## één drive aansluiten

Als er nog geen LVD/SE SCSI-hostadapter is geïnstalleerd in de geselecteerde server, doet u dat nu.

U sluit de SCSI- en de netsnoeren als volgt aan:

1. Sluit het besturingssysteem af en schakel de geselecteerde server uit. Schakel alle aangesloten randapparaten, zoals printers en andere SCSI-apparatuur, uit. Maak het netsnoer los van de hostserver en alle aangesloten randapparaten.

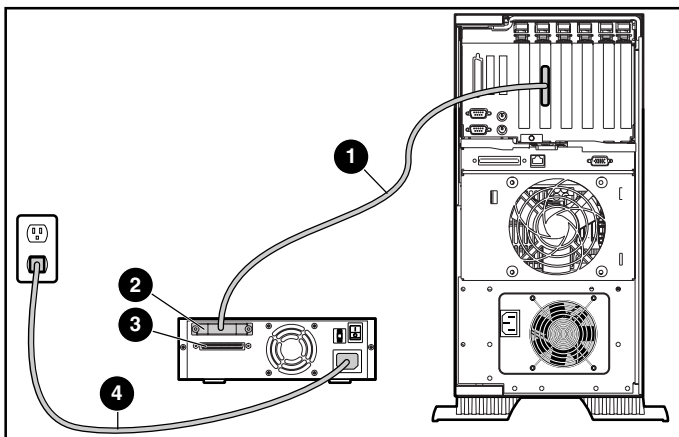


**Let op:** Als u de instructies niet opvolgt, kunt u de DLT VS 40/80 GB-tapedrive of andere apparaten beschadigen.

2. Verwijder de SCSI-kabel uit het pakket met accessoires en kijk waar de externe SCSI-poort zit op de achterkant van de server.

**Opmerking:** Met de SCSI-kabel die u bij de DLT VS 40/80 GB-tapedrive heeft gekregen, kunt u de tapedrive aansluiten op een 68-pins VHDCI HBA, die geschikt is voor de meeste servers. Als uw HBA geen 68-pins VHDCI-connector heeft, moet u een andere kabel aanschaffen. Raadpleeg de Quick Specs op <http://www.hp.com> voor de artikelnummers van de kabels.

**Opmerking:** Uw server kan er anders uitzien dan op de onderstaande afbeeldingen. Raadpleeg de documentatie bij uw server.



**Afbeelding 3: Eén externe drive aansluiten**

3. Sluit de SCSI-signaalkabel ❶ aan op SCSI-connector ❷ op het achterpaneel van de DLT VS 40/80 GB-tapedrive en vervolgens op de externe SCSI-2-poort van de server.
4. Draai de schroeven aan om de kabel vast te zetten aan de connector.
5. Bevestig de terminator (niet weergegeven) op de SCSI-connector ❸.



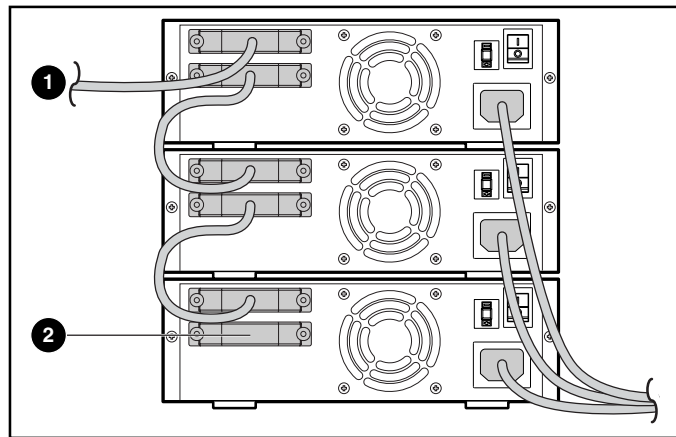
**WAARSCHUWING:** Stel de aarding van het netsnoer niet buiten werking, om het risico op elektrische schokken of beschadiging van de apparatuur te beperken. Deze apparatuur is ontworpen voor aansluiting op een geaard stopcontact. De geaarde stekker is een belangrijke veiligheidsvoorziening.

6. Sluit het netsnoer van de drive ❹ eerst aan op de drive en vervolgens op een geaard stopcontact.
7. Sluit de netsnoeren voor de overige randapparaten aan en schakel deze apparaten in.
8. Sluit het netsnoer voor de server aan en schakel de server in.

## daisychain-aansluiting

Zie afbeelding 4 als u meer drives in een daisychain aan elkaar wilt koppelen.

**Opmerking:** Wanneer u een daisychain wilt maken, moet u meer kabels aanschaffen. Raadpleeg de Quick Specs op <http://www.hp.com> voor de artikelnummers van de kabels.



**Afbeelding 4: Meer externe drives in een daisychain aan elkaar koppelen**

- ❶ Naar SCSI-hostadapter
- ❷ Terminator

**Opmerking:** Elke tapedrive in de daisychain moet een unieke SCSI-ID hebben. Zie 'SCSI-ID instellen'.

## tapedrive voorzien van een terminator

Als de DLT VS 40/80 GB-tapedrive het enige SCSI-apparaat op de geselecteerde server is, behalve de SCSI-hostadapter, moet u de tapedrive voorzien van een terminator. Ook wanneer de DLT VS 40/80 GB-tapedrive het laatste apparaat op de SCSI-bus van de geselecteerde server is, moet de tapedrive van een terminator worden voorzien. Als de DLT VS 40/80 GB-tapedrive op het eind van de SCSI-kabel zit, is de tapedrive het laatste apparaat op de SCSI-bus.

Als u de DLT VS 40/80 GB-tapedrive wilt voorzien van een terminator, zoekt u de terminator in het pakket met accessoires en drukt u deze stevig in een van beide SCSI-connectoren op het achterpaneel van de drive. Zet de terminator vast door de schroeven stevig aan te draaien.

## installatie controleren

Telkens wanneer de DLT VS 40/80 GB-tapedrive wordt opgestart, wordt een zelftest (POST) uitgevoerd om te controleren of de drive naar behoren werkt en klaar is voor gebruik.

Houd tijdens deze zelftest de lampjes op het voorpaneel in de gaten om de voortgang en de resultaten van de test te controleren. Tijdens de zelftest gebeurt het volgende:

1. De lampjes gaan allemaal tegelijk aan en weer uit.
2. Het lampje Ready (Gereed, groen) blijft branden na de zelftest.
3. De drive geeft een zoemend geluid wanneer de positie van de lees-/schrijfkop wordt gekalibreerd.

De zelftest is pas compleet wanneer het zoemende geluid stopt. De zelftest duurt een paar seconden, maar wanneer de test klaar is, is de drive klaar voor gebruik. Zie hoofdstuk 5, 'Bediening van de DLT VS 40/80 GB-tapedrive', in de *HP StorageWorks DLT VS 40/80 GB-tapedrive - Gebruikershandleiding*.

Apparaatstuurprogramma's voor Intel-systemen kunt u vanaf de volgende website van HP downloaden:

<http://wwss1pro.hp.com/support/TSSD2/default.asp>

Selecteer VS80 onder Tape Drives.