

instruction
d'installation

hp StorageWorks

unité externe de sauvegarde sur cartouche DLT VS 40/80 Go



© Hewlett-Packard Company, 2002.

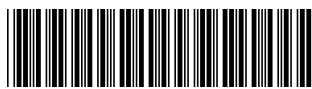
Hewlett-Packard Company exclut toute garantie concernant ce matériel, notamment, et sans limitation, toute garantie implicite de qualité marchande ou d'adéquation à un usage particulier. Hewlett-Packard ne pourra être tenue responsable des erreurs figurant dans le présent document, ni des dommages indirects ou dommages-intérêts liés à sa fourniture, aux résultats obtenus ou à son emploi.

Ce document contient des informations confidentielles protégées par copyright. Aucune partie de ce document ne pourra être photocopiée, reproduite ou traduite dans une autre langue sans l'approbation écrite préalable de Hewlett-Packard. Les informations contenues dans ce document peuvent faire l'objet de modifications sans préavis.

Tous les autres produits mentionnés dans ce document sont des marques et/ou des marques déposées de leurs sociétés respectives.

Hewlett-Packard Company ne pourra être tenu responsable des erreurs ou omissions de nature technique ou rédactionnelle qui pourraient subsister dans le présent document. Les informations sont fournies « en l'état » sans garantie d'aucune sorte et pourront faire l'objet de modifications sans préavis. Les garanties relatives aux produits Hewlett-Packard Company sont exclusivement définies dans les déclarations de garantie limitée qui accompagnent ces produits. Rien de ce qui a pu être exposé dans le présent ne sera interprété comme constituant une garantie supplémentaire.

Instructions d'installation de l'unité externe de sauvegarde sur cartouche DLT VS 40/80 Go
Deuxième Édition (Janvier 2003)
Référence : 289068-052



289068-052

À propos de ce document

Ce document contient des instructions d'installation de l'unité externe de sauvegarde sur cartouche HP StorageWorks DLT VS 40/80 Go.

Outils nécessaires

L'installation de l'unité externe de sauvegarde sur cartouche DLT VS 40/80 Go ne requiert pas d'outils spéciaux. Vous aurez besoin d'un petit tournevis ou d'un stylo bille pour changer le commutateur ID SCSI sur le panneau arrière de l'unité.

Déballage de l'unité de sauvegarde



Attention : si la température de la salle dans laquelle vous déballez l'unité diffère de celle à laquelle l'unité a été transportée ou stockée de 15° C (30° F) ou plus, laissez l'unité s'acclimater à son nouvel environnement pendant au moins 12 heures avant d'ouvrir le carton d'emballage.

Déballer l'unité et vérifier qu'elle n'a pas subi de dommage lors du transport :

1. Vérifiez que le carton d'expédition n'a pas subi de dommage. Si vous notez un quelconque dommage, signalez-le immédiatement à la société de transport.
2. Ouvrez le carton d'expédition et retirez le kit d'accessoires, dont vous aurez besoin lors de l'installation.
3. Saisissez le dessous et les côtés de l'unité restée dans le carton d'expédition. Sortez-la doucement du carton d'expédition et placez-la sur la surface de travail, le dessus vers le haut. Ne posez pas l'unité sur une extrémité.
4. Retirez doucement l'unité du sac de protection.

Remarque : conservez les matériaux d'emballage au cas où vous devriez déplacer ou transporter l'unité ultérieurement. Vous devez transporter l'unité de sauvegarde sur cartouche DLT VS 40/80 Go avec les matériaux d'emballage d'origine ou des matériaux équivalents pour préserver votre garantie.

Sélection d'un lieu d'installation

Choisissez un lieu d'installation stable, robuste et près du serveur hôte. Un bureau ou une table convient parfaitement. Indépendamment du lieu d'installation choisi pour l'unité externe de sauvegarde sur cartouche DLT VS 40/80 Go, assurez-vous que l'environnement n'est ni poussiéreux, ni trop chaud ou trop humide. Pour connaître les seuils de température de fonctionnement et d'humidité acceptables, reportez-vous à l'Annexe C, « Caractéristiques techniques », du *Manuel de référence de l'unité de sauvegarde sur cartouche HP StorageWorks DLT VS 40/80 Go*.

Assurez-vous de bien respecter les consignes suivantes :

- Laissez au moins 15,3 cm (6 pouces) derrière l'unité pour permettre un refroidissement correct.
- Évitez les lieux d'installation proches d'imprimantes ou de photocopieuses, les deux produisant des fibres de papier, ainsi que d'autres types de poussières et d'impuretés.
- Ne placez pas l'unité sur le sol.
- Évitez les lieux d'installation proches de générateurs, de moteurs électriques, de haut-parleurs ou d'autres sources de champs magnétiques, lesquels peuvent nuire à votre unité et au support.

Paramétrage de l'ID SCSI

Chaque périphérique SCSI relié au serveur hôte de l'unité de sauvegarde sur cartouche DLT VS 40/80 Go doit avoir un ID SCSI unique. Vérifiez les ID SCSI de tous les autres périphériques reliés au bus SCSI sélectionné, y compris la carte de couplage, sur le serveur indiqué et sélectionnez un ID SCSI non utilisé pour l'unité de sauvegarde. Si l'ID SCSI 6 par défaut défini en usine n'est pas utilisé par un autre périphérique sur le même bus SCSI, vous n'avez pas besoin de le modifier.

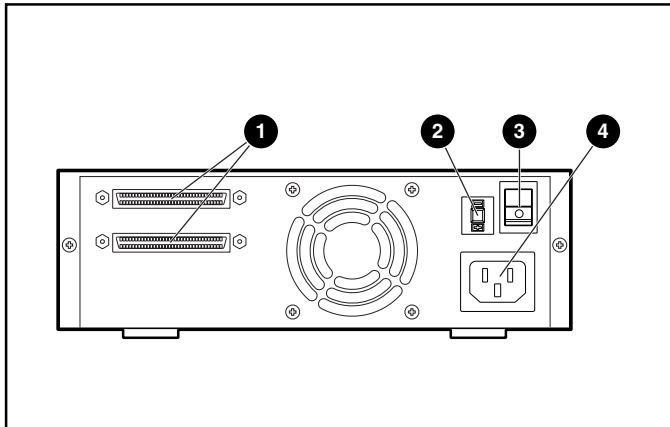


Figure 1 : Vue arrière de l'unité de sauvegarde

- ❶ Connecteurs SCSI à 68 broches
- ❷ Commutateur d'ID SCSI
- ❸ Interrupteur Marche/Arrêt
- ❹ Connecteur du câble d'alimentation

Remarque : si l'unité de sauvegarde est reliée à un bus SCSI Narrow, seuls les ID de 0 à 7 sont valides.

À l'aide d'un petit tournevis ou d'un stylo bille, paramétrez l'ID SCSI en appuyant sur le bouton situé au-dessus ou au-dessous de l'ID SCSI affiché.

Attention : n'utilisez pas un crayon, car des petites particules de la mine pourraient souiller l'unité.

- Appuyez sur le bouton situé au-dessus de l'affichage de l'ID SCSI ❶ pour sélectionner l'ID SCSI inférieur suivant.
- Appuyez sur le bouton situé au-dessous de l'affichage de l'ID SCSI ❷ pour sélectionner l'ID SCSI supérieur suivant.

Chaque fois que vous appuyez sur l'un de ces boutons, l'ID SCSI décroît ou augmente d'un. Appuyez sur le bouton approprié jusqu'à ce que l'ID SCSI souhaité apparaisse sur l'écran du commutateur.

Remarque : l'ID SCSI peut être paramétré jusqu'à 15, mais il n'est pas conseillé de dépasser la valeur 6.

Remarque : l'ID SCSI 7 est réservé au contrôleur.

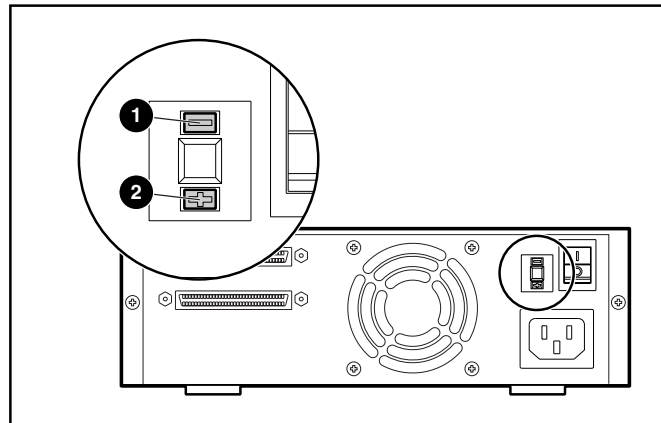


Figure 2 : Commutateur d'ID SCSI

Remarque : si l'unité est sous tension lors de la modification de l'ID SCSI, vous devez la mettre hors tension, puis à nouveau sous tension pour que le nouvel ID SCSI soit pris en compte.

Connexion d'une seule unité

Si le serveur sélectionné ne possède pas de carte de couplage SCSI LVD/SE, vous devez en installer une maintenant.

Pour connecter les câbles SCSI et d'alimentation, procédez comme suit :

1. Arrêtez le système d'exploitation et mettez hors tension le serveur sélectionné. Arrêtez tous les périphériques reliés, tels que les imprimantes et autres périphériques SCSI. Retirez le câble d'alimentation du serveur hôte et de tous les périphériques reliés.

Attention : le non-respect de ces instructions peut entraîner des dommages sur l'unité de sauvegarde sur cartouche DLT VS 40/80 Go ou sur tout autre périphérique.

2. Retirez le câble SCSI du kit d'accessoires et localisez le port SCSI externe à l'arrière du serveur.

Remarque : le câble SCSI fourni avec l'unité de sauvegarde sur cartouche DLT VS 40/80 Go permet la connexion à une carte de couplage VHDCI à 68 broches compatible avec la plupart des serveurs. Si votre carte de couplage ne possède pas de connecteur VHDCI à 68 broches, vous devrez acheter un autre câble. Reportez-vous à la rubrique Quick Specs sur le site <http://www.hp.com> pour obtenir les références du câble.

Remarque : il se peut que votre serveur soit quelque peu différent des illustrations suivantes ; reportez-vous à la documentation correspondante.

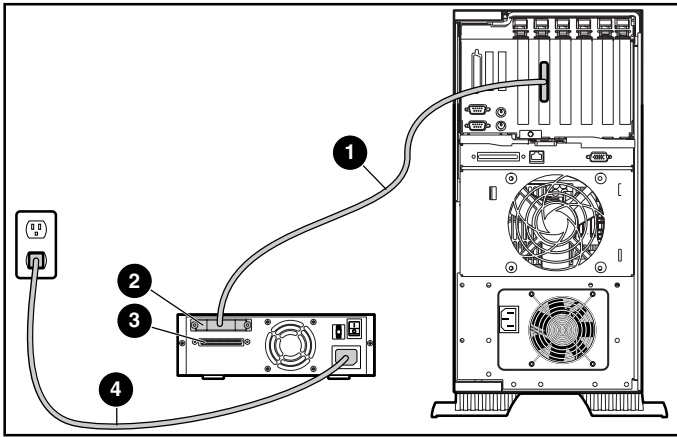


Figure 3 : Connexion d'une seule unité externe

3. Reliez le câble signaux SCSI ❶ au connecteur SCSI ❷ situé sur le panneau arrière de l'unité de sauvegarde sur cartouche DLT VS 40/80 Go, puis au port SCSI-2 externe du serveur.
4. Serrez les vis à molette pour fixer le câble au connecteur.
5. Reliez la terminaison (non illustrée) au connecteur SCSI ❸.



AVERTISSEMENT : afin de réduire tout risque d'électrocution ou de détérioration de votre équipement, ne supprimez pas la mise à la terre de votre installation électrique. Ce matériel est conçu pour être connecté à une prise d'alimentation reliée à la terre. Cette prise constitue une protection non négligeable.

6. Branchez le cordon d'alimentation ❹ sur l'unité, puis sur une prise secteur reliée à la terre.
7. Branchez les cordons d'alimentation de tous les périphériques restants et mettez-les tous sous tension.
8. Branchez le cordon d'alimentation du serveur et mettez-le sous tension.

Connexion en daisy chain

Reportez-vous à la figure 4 si vous souhaitez connecter en daisy chain plusieurs unités.

Remarque : pour cela, vous devez acheter des câbles supplémentaires. Reportez-vous à la rubrique Quick Specs sur le site <http://www.hp.com> pour obtenir les références du câble.

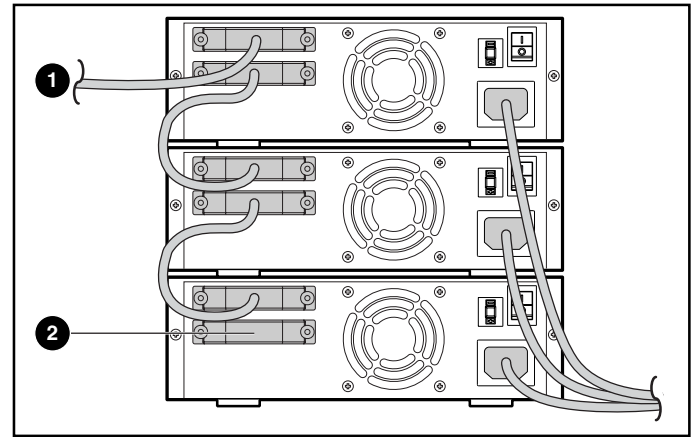


Figure 4 : Connexion en daisy chain de plusieurs unités externes

- ❶ Sur une carte de couplage SCSI
- ❷ Terminaison

Remarque : chaque unité de sauvegarde de la connexion en daisy chain doit avoir un seul ID SCSI. Reportez-vous à la section « Paramétrage de l'ID SCSI ».

Terminaison de l'unité de sauvegarde

Si l'unité de sauvegarde sur cartouche DLT VS 40/80 Go est le seul périphérique SCSI - autre que la carte de couplage SCSI - sur le serveur sélectionné, elle doit posséder une terminaison. De même, si l'unité de sauvegarde sur cartouche DLT VS 40/80 Go est le dernier périphérique sur le bus SCSI du serveur sélectionné, elle doit avoir une terminaison. Si l'unité de sauvegarde sur cartouche DLT VS 40/80 Go se trouve à l'extrémité du câble SCSI, il s'agit du dernier périphérique sur le bus SCSI.

Pour que l'unité de sauvegarde sur cartouche DLT VS 40/80 Go possède une terminaison, localisez-la dans le kit d'accessoires et enfoncez-la dans l'un des deux connecteurs SCSI situés sur le panneau arrière de l'unité. Fixez la terminaison en serrant les vis fermement.

Vérification de l'installation

Chaque fois que l'unité de sauvegarde sur cartouche DLT VS 40/80 Go est mise sous tension, elle effectue un auto-test à la mise sous tension (POST) pour vérifier que l'unité fonctionne correctement et est prête à être utilisée.

Lorsque l'auto-test à la mise sous tension (POST) s'exécute, regardez les voyants du panneau avant pour voir la progression et les résultats du test. Pendant l'auto-test à la mise sous tension (POST), les actions suivantes s'exécutent :

1. Les voyants s'allument tous une fois, puis s'éteignent.
2. Le voyant Prêt (vert) reste allumé après l'auto-test à la mise sous tension (POST).
3. L'unité émet un son bourdonnant pendant l'étalonnage des têtes de lecture/écriture.

L'arrêt du son bourdonnant indique la fin de l'auto-test à la mise sous tension (POST). Il faut quelques secondes pour qu'il s'exécute, après quoi l'unité est prête à être utilisée. Reportez-vous au Chapitre 5, « Fonctionnement de l'unité de sauvegarde sur cartouche DLT VS 40/80 Go », du *Manuel de référence de l'unité de sauvegarde sur cartouche HP StorageWorks DLT VS 40/80 Go*.

Vous trouverez les drivers de périphériques pour les systèmes Intel sur le site Web HP à l'adresse suivante :

<http://www31.pro.compaq.com/support/TSSD2/default.asp>

Sous Tape Drives, sélectionnez VS80.