

## istruzioni di installazione

# hp StorageWorks unità a nastro DLT VS 40/80 GB esterna



© Hewlett-Packard Company, 2002.

Hewlett-Packard Company non riconosce garanzie di alcun tipo in relazione al materiale fornito, incluse, a titolo puramente esemplificativo, le garanzie implicite di commerciabilità e idoneità per uno scopo specifico. Hewlett-Packard declina qualsiasi responsabilità per gli eventuali errori contenuti nel presente documento, nonché per i danni incidentali o indiretti derivanti dalla fornitura, dalle prestazioni o dall'uso di questo materiale.

In questo documento sono contenute informazioni di proprietà protette da copyright. Nessuna parte di questo documento può essere fotocopiata, riprodotta o tradotta in altre lingue senza previa autorizzazione scritta di Hewlett-Packard. Le informazioni contenute in questo documento sono soggette a modifiche senza preavviso.

Gli altri nomi di prodotti citati nel presente documento possono essere marchi delle rispettive società.

Hewlett-Packard Company declina qualsiasi responsabilità per eventuali omissioni, errori tecnici o editoriali contenuti nel presente documento. Queste informazioni vengono fornite "nello stato in cui si trovano" senza garanzia di alcun tipo e sono soggette a modifiche senza preavviso. Le garanzie relative ai prodotti di Hewlett-Packard Company sono definite nelle dichiarazioni esplicite di garanzia limitata che accompagnano tali prodotti. Niente di quanto dichiarato nel presente documento dovrà essere interpretato come garanzia aggiuntiva.

Unità a nastro DLT VS 40/80 GB esterna - istruzioni di  
installazione

Seconda edizione (Gennaio 2003)

Numero di parte: 289068-062



289068-062

## Informazioni sul documento

In questo documento vengono fornite le istruzioni per l'installazione dell'unità a nastro StorageWorks DLT VS 40/80 GB HP esterna.

## Strumenti necessari

Per l'installazione dell'unità a nastro DLT VS 40/80 GB esterna non sono richiesti strumenti speciali. È sufficiente un cacciavite di piccole dimensioni o una penna a sfera per modificare l'interruttore dell'ID SCSI sul pannello posteriore dell'unità.

## Rimozione dell'imballaggio dell'unità a nastro



**Attenzione:** Se la temperatura dell'ambiente in cui si rimuove l'imballaggio dell'unità differisce da quella di spedizione o immagazzinaggio dell'unità di oltre 15° C (30° F), lasciare l'unità in tale ambiente per almeno 12 ore prima di aprire il cartone di spedizione.

Rimuovere l'imballaggio e verificare che l'unità a nastro non sia stata danneggiata durante il trasporto:

1. Verificare che la confezione del prodotto non sia danneggiata. Se sono presenti danni, segnalarli immediatamente alla società di spedizione.
2. Aprire la scatola e rimuovere la confezione degli accessori. Aprire la confezione degli accessori, che saranno necessari durante l'installazione.
3. Per estrarre l'unità dalla scatola, sollevarla sostenendola nella parte inferiore e ai lati, quindi collocarla sul piano di lavoro con la parte superiore rivolta verso l'alto. Non appoggiare l'unità sui lati.
4. Con cautela, rimuovere l'unità dall'involucro protettivo.

**Nota:** Conservare il materiale di imballaggio nel caso si rendesse necessario spostare o spedire l'unità in futuro. Per non invalidare la garanzia, occorre spedire l'unità a nastro DLT VS 40/80 GB nel materiale di imballaggio originale o equivalente.

## Scelta della postazione di installazione

Scegliere una postazione di installazione piana, solida, non inclinata e vicina al server host. Una scrivania o il piano di un tavolo sono postazioni ideali. Indipendentemente dalla postazione scelta per l'unità a nastro esterna DLT VS 40/80 GB, accertarsi che l'ambiente sia privo di polvere e che la temperatura e l'umidità non siano eccessive. Per i limiti accettabili di temperatura e umidità operative, consultare l'Appendice C "Specifiche" nella *Guida di riferimento dell'unità a nastro StorageWorks DLT VS 40/80 GB HP*.

Attenersi alle seguenti istruzioni:

- Lasciare uno spazio di almeno 15,3 cm (6") dietro l'unità per consentirne il corretto raffreddamento.
- Evitare postazioni accanto a stampanti o fotocopiatrici, che producono fibra di carta o altri tipi di polvere e contaminanti trasportati dall'aria.
- Non collocare l'unità sul pavimento.
- Evitare postazioni accanto a generatori, motori elettrici, altoparlanti audio o altre sorgenti di campi magnetici. Questi possono influenzare negativamente l'unità e i supporti.

## Impostazione dell'ID SCSI

Ciascun dispositivo SCSI collegato al server con funzione di host dell'unità DLT VS 40/80 GB deve disporre di un ID SCSI univoco. Controllare l'ID SCSI su tutti gli altri dispositivi collegati al bus SCSI selezionato, incluso l'adattatore host SCSI, sul server da utilizzare e selezionare un ID SCSI non utilizzato per l'unità a nastro. Se l'ID SCSI 6, predefinito per l'unità, non è utilizzato da altri dispositivi sullo stesso bus SCSI, non occorre modificare l'ID SCSI.

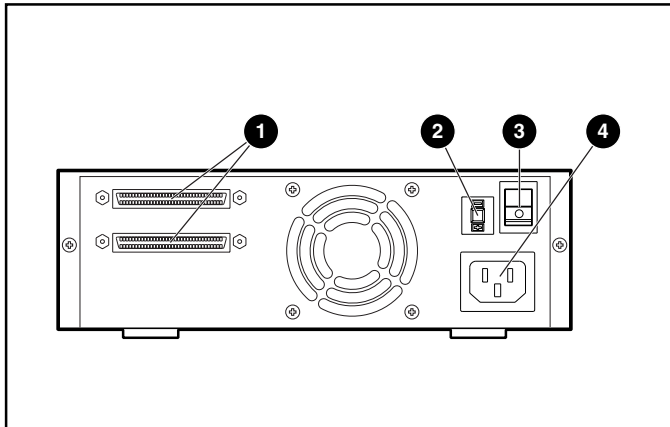


Figura 1: Vista posteriore dell'unità a nastro

- ❶ Connettore SCSI a 68 piedini
- ❷ Interruttore ID SCSI
- ❸ Interruttore di alimentazione
- ❹ Connettore del cavo di alimentazione

**Nota:** Se l'unità a nastro è collegata a un bus SCSI narrow, sono validi solo gli ID da 0 a 7.

Per impostare l'ID SCSI, utilizzare un cacciavite di piccole dimensioni o una penna a sfera per premere il pulsante sopra o sotto il display dell'ID SCSI.



**Attenzione:** Non utilizzare una matita perché i frammenti di piombo potrebbero contaminare l'unità.

- Premere il pulsante sopra il display dell'ID SCSI ❶ per selezionare il successivo ID SCSI inferiore.
- Premere il pulsante sotto il display dell'ID SCSI ❷ per selezionare il successivo ID SCSI superiore.

Ogni volta che si preme uno dei pulsanti, l'ID SCSI viene aumentato o ridotto di un'unità. Premere il pulsante appropriato finché l'ID SCSI desiderato non viene visualizzato sul display.

**Nota:** L'ID SCSI può essere impostato fino al valore massimo di 15, ma non è consigliabile impostare un valore superiore a 6.

**Nota:** L'ID SCSI 7 è riservato al controller.

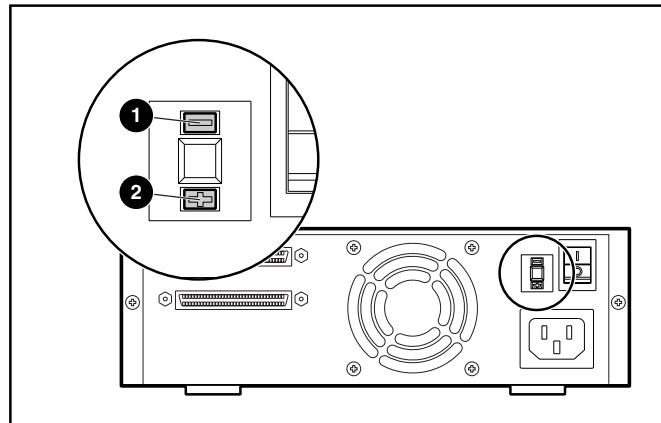


Figura 2: Interruttore dell'ID SCSI

**Nota:** Se l'unità è accesa quando si modifica l'ID SCSI, è necessario spegnerla e riaccenderla per rendere effettivo il nuovo ID SCSI.

## Collegamento di una singola unità

Se il server selezionato non dispone già di un adattatore host SCSI LVD/SE, installarne uno ora.

Per collegare i cavi SCSI e di alimentazione, eseguire le operazioni riportate di seguito:

1. Arrestare il sistema operativo e spegnere il server selezionato. Spegnerne tutte le periferiche collegate, come le stampanti e gli altri dispositivi SCSI. Rimuovere il cavo di alimentazione dal server host e da tutte le periferiche collegate.

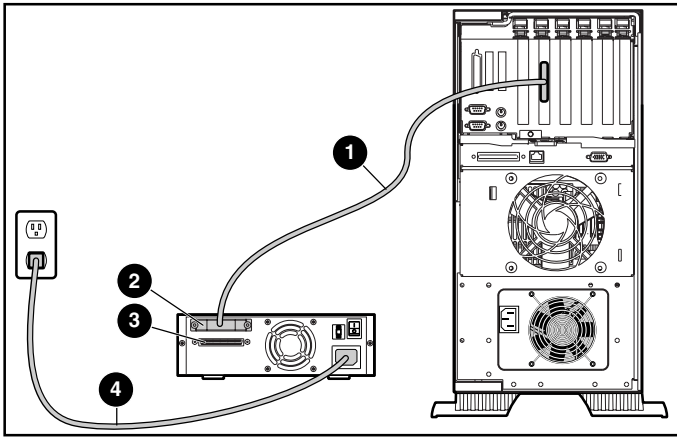


**Attenzione:** La mancata osservanza di queste istruzioni potrà causare danni all'unità a nastro DLT VS 40/80 GB o ad altri dispositivi.

2. Rimuovere il cavo SCSI dalla confezione degli accessori e individuare la porta SCSI esterna sul retro del server.

**Nota:** Il cavo SCSI fornito con l'unità a nastro DLT VS 40/80 GB consente il collegamento a un HBA VHDCI a 68 piedini, adatto alla maggior parte dei server. Se l'HBA in uso non dispone di un connettore VHDCI a 68 piedini, è necessario acquistare un cavo separato. Per informazioni sui numeri di parte dei cavi opzionali, consultare la pagina Quick Specs (Specifiche rapide) all'indirizzo <http://www.hp.com>.

**Nota:** Il server di cui si dispone potrebbe differire leggermente dall'illustrazione riportata di seguito; consultare la documentazione fornita con il server.



**Figura 3: Collegamento di un'unità esterna singola**

3. Collegare il cavo di segnale SCSI ❶ al connettore SCSI ❷ sul pannello posteriore dell'unità a nastro DLT VS 40/80 GB, quindi alla porta SCSI-2 esterna sul server.
4. Serrare le viti a testa zigrinata per fissare il cavo al connettore.
5. Collegare la terminazione (non mostrata) al connettore SCSI ❸.



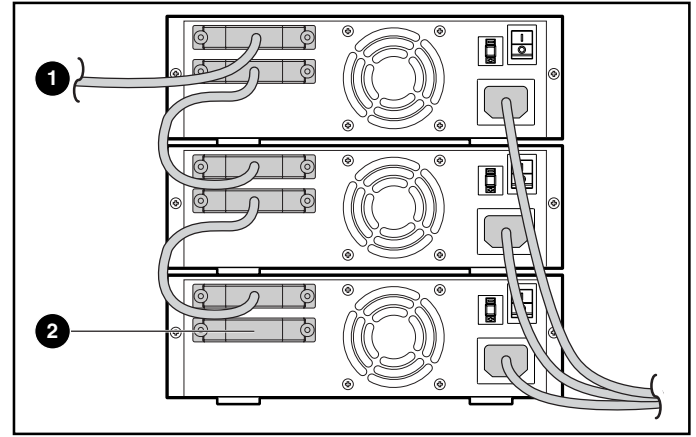
**AVVERTENZA:** Per ridurre il rischio di scosse elettriche o danni all'apparecchiatura, non disattivare il collegamento a massa del cavo di alimentazione. L'apparecchiatura è stata progettata per essere collegata a una presa di corrente dotata di collegamento a massa: si tratta infatti di un'importante misura di sicurezza.

6. Inserire il cavo di alimentazione CA ❹ nell'unità, quindi in una presa CA con collegamento a massa.
7. Inserire i cavi di alimentazione CA delle periferiche rimanenti e accenderle.
8. Inserire il cavo di alimentazione CA del server e accenderlo.

## Collegamento daisy-chain

Per il collegamento daisy-chain di più unità, vedere la Figura 4.

**Nota:** Per il collegamento daisy-chain, è necessario acquistare cavi aggiuntivi. Per informazioni sui numeri di parte dei cavi opzionali, consultare la pagina Quick Specs (Specifiche rapide) all'indirizzo <http://www.hp.com>.



**Figura 4: Collegamento daisy-chain di più unità esterne**

- ❶ All'adattatore host SCSI
- ❷ Terminazione

**Nota:** Ciascuna unità a nastro dello schema daisy-chain deve disporre di un ID SCSI univoco. Consultare "Impostazione dell'ID SCSI".

## Terminazione dell'unità a nastro

Se l'unità a nastro DLT VS 40/80 GB è l'unico dispositivo SCSI, oltre all'adattatore host SCSI, sul server selezionato, deve disporre di terminazione. Analogamente, se l'unità a nastro DLT VS 40/80 GB è l'ultimo dispositivo sul bus SCSI del server selezionato, deve disporre di terminazione. Se l'unità a nastro DLT VS 40/80 GB si trova alla fine del cavo SCSI, è l'ultimo dispositivo sul bus SCSI.

Per terminare l'unità a nastro DLT VS 40/80 GB, individuare la terminazione nella confezione degli accessori e inserirla in modo saldo in uno dei due connettori SCSI sul pannello posteriore dell'unità. Fissare la terminazione serrando le viti.

## Verifica dell'installazione

A ogni accensione dell'unità a nastro DLT VS 40/80 GB, viene eseguito il POST (Power-On Self-Test) per verificare che l'unità funzioni correttamente e sia pronta all'uso.

Durante il POST osservare i LED sul pannello anteriore per controllare il progresso e i risultati del test. Durante il POST vengono eseguite le azioni seguenti:

1. I LED si accendono e si spengono tutti insieme.
2. Il LED verde Ready (Pronto) rimane illuminato dopo il POST.
3. L'unità emette un segnale acustico durante la calibrazione della posizione della testina di lettura/scrittura.

Il POST ha termine solo dopo l'interruzione del segnale acustico. Il POST richiede alcuni secondi per il completamento, dopodiché l'unità è pronta all'uso. Consultare il Capitolo 5 "Funzionamento dell'unità a nastro DLT VS 40/80 GB" nella *Guida di riferimento dell'unità a nastro StorageWorks DLT VS 40/80 GB HP*.

I driver per i sistemi basati su processori Intel si trovano sul sito Web di HP all'indirizzo:

<http://www1.pro.compaq.com/support/TSSD2/default.asp>

Alla voce Tape Drives (Unità a nastro) selezionare VS80.