

hp StorageWorks festes Universal-Lademagazin

Falten Sie diese Karte vollständig auseinander, bevor Sie mit der Aktualisierung beginnen



© Hewlett-Packard Company, 2002.

Hewlett-Packard Company stellt die Informationen in diesem Dokument ohne Gewähr für ihre Richtigkeit zur Verfügung und übernimmt keinerlei Garantien, einschließlich, aber nicht beschränkt auf konkludente Garantien für die Marktgängigkeit und Eignung für einen bestimmten Zweck. Hewlett-Packard haftet nicht für Fehler und mittelbare oder unmittelbare Schäden im Zusammenhang mit der Lieferung, Funktionsfähigkeit oder Verwendung dieses Materials.

Dieses Dokument enthält urheberrechtlich geschützte Informationen. Die Vervielfältigung, Bearbeitung oder Übersetzung dieses Dokuments ist nur nach vorheriger schriftlicher Genehmigung durch Hewlett-Packard zulässig. Inhaltliche Änderungen dieses Handbuchs behalten wir uns ohne Ankündigung vor.

Alle anderen in diesem Dokument verwendeten Produktnamen können Marken der jeweiligen Unternehmen sein.

Hewlett-Packard Company haftet nicht für technische oder redaktionelle Fehler oder Auslassungen in diesem Dokument. Die vorliegenden Informationen werden ohne Gewähr für ihre Richtigkeit zur Verfügung gestellt. Inhaltliche Änderungen dieses Dokuments behalten wir uns ohne Ankündigung vor. Die Garantien für Produkte der Hewlett-Packard Company werden ausschließlich in der entsprechenden, zum Produkt gehörigen Garantieerklärung beschrieben. Aus dem vorliegenden Dokument sind keine weiter reichenden Garantieansprüche abzuleiten.

Festes Universal-Lademagazin Aktualisierungsanleitung
Erste Ausgabe (August 2002)
Teilenummer: 308001-041

Hewlett-Packard Company



In diesem Dokument wird beschrieben, wie Sie ein herausnehmbares SDLT/DLT-Lademagazin durch ein festes LTO/SDLT-Lademagazin in einer ESL9198SL, ESL9326SL oder ESL9595 Tape Library ersetzen können.

Die Aktualisierung umfasst die folgenden Schritte:

1. Ausschalten der Library
2. Ausbauen der vorhandenen Lademagazine
3. Einbauen des festen Lademagazins
4. Kalibrieren des festen Lademagazins

Für diese Arbeiten benötigen Sie einen Kreuzschlitzschraubendreher.

HINWEIS: HP empfiehlt die Verwendung eines Schraubendrehers mit Magnetkopf, um ein Herausfallen der Schrauben zu vermeiden.

Ausschalten der Library

Schalten Sie vor dem Beginn der Aktualisierung die Stromversorgung für die Tape Library aus:

1. Schalten Sie die Tape Library offline, indem Sie im Grafikdisplay auf die Schaltfläche **Standby** drücken. Die Robotik der Tape Library beendet gegebenenfalls laufende Befehle und hält dann an.
2. Vergewissern Sie sich, dass im Grafikdisplay die Meldung „System Off-line“ (System offline) angezeigt wird.
3. Drücken Sie im Grafikdisplay auf die Registerkarte **Overview** (Übersicht).
4. Prüfen Sie im Abschnitt **Activity** (Aktivität) der Registerkarte **Overview**, ob der Greifer eine Kassette enthält.
5. Wenn ja, verschieben Sie die Kassette mit dem Befehl **Move Cartridge** (Kassette transportieren) in ein freies Ladefach.
6. Der Netzschalter auf der Vorderseite der Library ist durch eine Schiebepatte verdeckt (siehe Abbildung 1).
7. Diese befindet sich vorne rechts auf der Library direkt unterhalb des Grafikdisplays.
8. Öffnen Sie die Schiebepatte.
9. Schalten Sie den Netzschalter aus.

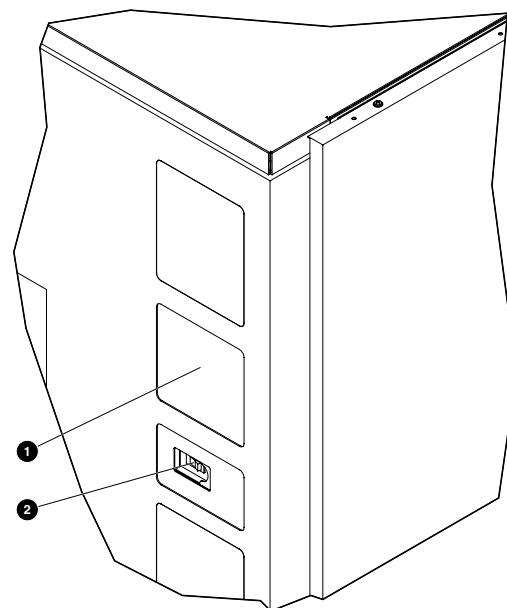


Abbildung 1: Netzschalter

- ① Grafikdisplay ② Netzschalter

10. Öffnen Sie die hintere Zugangstür (ESL9198SL) oder die linke Tür zu den Bandlaufwerken (ESL9326SL/ESL9595).
11. Die Netzstromverteiler befinden sich links unten auf der Rückseite des Gehäuses.

12. Schalten Sie den CB-1-Schalter ① oberhalb der Netzstromverteiler aus (siehe Abbildung 2).

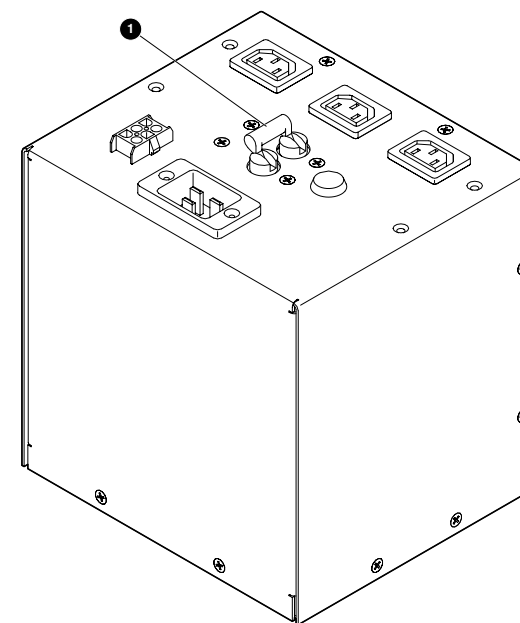


Abbildung 2: Netzstromverteiler

Ausbauen der vorhandenen Lademagazine

So nehmen Sie die vorhandenen Lademagazine aus dem Ladeeinschub (siehe Abbildung 3):

1. Öffnen Sie die je nach Modell die rechte Vordertür (ESL9326SL/ESL9595) bzw. die Vordertür (ESL9198SL) der Library.
2. Drücken Sie auf die Metalllasche ① an der rechten oberen Ecke des Ladeeinschubs.
3. Drehen Sie den Griff des Lademagazins ② (oben am Lademagazin) noch vorne und unten.
4. Ziehen Sie das Lademagazin aus dem Ladeeinschub heraus.
5. Wiederholen Sie die Schritte 2 bis 4 zum Ausbauen des anderen Lademagazins.

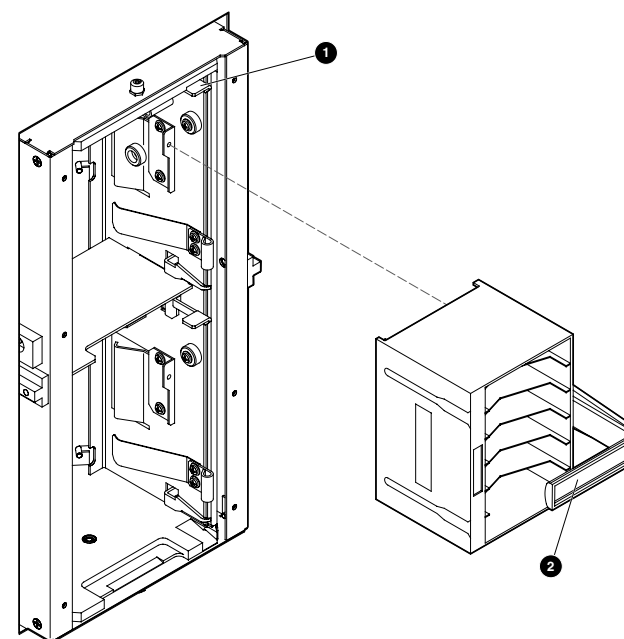


Abbildung 3: Ausbauen der DLT/SDLT-Lademagazine

Einbauen der festen Lademagazine

So setzen Sie die beiden festen Lademagazine in den Ladeeinschub ein:

1. Installieren Sie die beiden Ladeeinschubsschlüssel ① auf der rechten Seitenwand des Ladeeinschubs, wie in Abbildung 4 dargestellt. Verwenden Sie dazu die beiden Schrauben aus dem Upgrade-Kit.

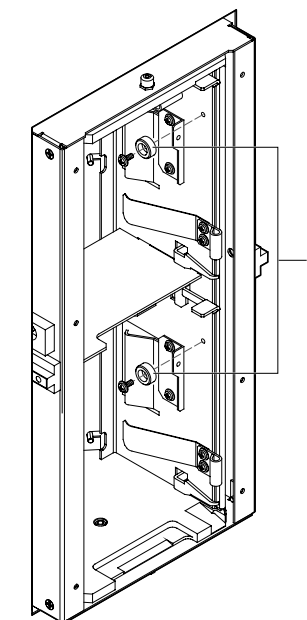


Abbildung 4: Installieren der Ladeeinschubsschlüssel

2. Setzen Sie eines der festen Lademagazine in den Ladeeinschub ein. Achten Sie dabei darauf, dass die Lasche im Lademagazin in die Montageöffnung ① des Ladeeinschubs greift.

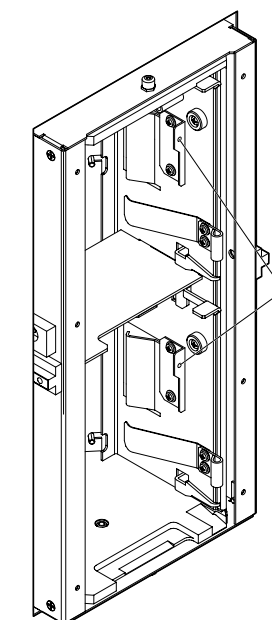


Abbildung 5: Einsetzen des Lademagazins

3. Drücken Sie das feste Lademagazin zuerst ganz nach links, und schieben Sie es dann bis zum Anschlag in den Ladeeinschub.
4. Befestigen Sie das feste Lademagazin mit den Schrauben ① aus dem Upgrade-Kit am Ladeeinschub (siehe Abbildung 6).

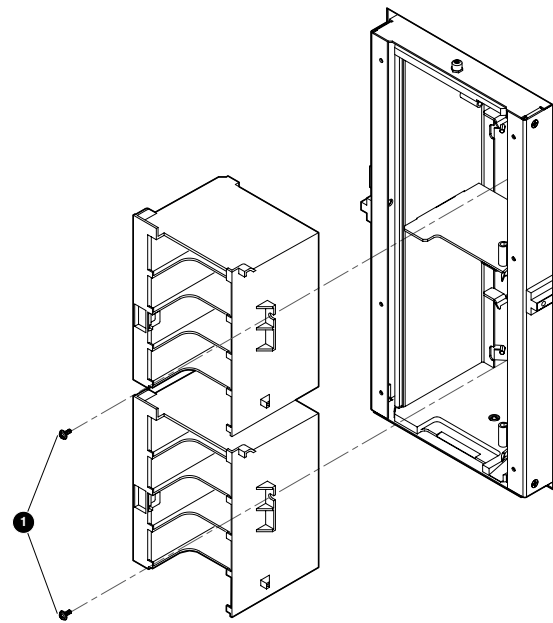


Abbildung 6: Befestigen des Lademagazins

5. Wiederholen Sie die Schritte 2 bis 4 zum Einbauen des zweiten festen Lademagazins.

Kalibrieren des Ladeeinschubs

Nach dem Einbau der festen Lademagazine schalten Sie die Stromversorgung der Tape Library wieder ein, und kalibrieren Sie den Ladeeinschub:

1. Öffnen Sie die hintere Zugangstür (ESL9198SL) oder die linke Tür zu den Bandlaufwerken (ESL9326SL/ESL9595).
2. Schalten Sie den CB-1-Schalter oberhalb des Netzstromverteilers ein (siehe Abbildung 2).
3. Öffnen Sie auf der Vorderseite der Library die Schiebeplatte, die den Netzschalter abdeckt (siehe Abbildung 1).
4. Schalten Sie den Netzschalter ein.
Daraufhin wird die Tape Library initialisiert, und im Grafikdisplay wird die Meldung „System On-line“ angezeigt.
5. Drücken Sie im Grafikdisplay auf die Schaltfläche **Operator**.
6. Wenn Sie dazu aufgefordert werden, geben Sie das Operator-Kennwort ein.

HINWEIS: Das standardmäßige Operator-Kennwort lautet 1234.

Im Grafikdisplay wird der Operator-Bildschirm angezeigt.

7. Drücken Sie auf **Calibrate Library** (Library kalibrieren).
Im Grafikdisplay wird der Bildschirm **Calibrate Library** angezeigt.
8. Drücken Sie auf **Calibrate Imp/Exp** (Import/Export kalibrieren).
Im Grafikdisplay wird der Bildschirm „Command In Progress“ (Befehl wird ausgeführt) angezeigt, während die Kalibrierung ausgeführt wird.

Nach Abschluss der Kalibrierung ist die Aktualisierung des festen Lademagazins abgeschlossen.

Erneutes Einbauen der herausnehmbaren DLT/SDLT-Lademagazine

Wenn Sie die herausnehmbaren DLT/SDLT-Lademagazine erneut einbauen möchten, gehen Sie folgendermaßen vor:

1. Schalten Sie die Library aus. Siehe „Ausschalten der Library“ auf Seite 1.
2. Öffnen Sie die je nach Modell die rechte Vordertür (ESL9326SL/ESL9595) bzw. die Vordertür (ESL9198SL) der Library.
3. Drehen Sie die Befestigungsschrauben des oberen und unteren Lademagazins heraus. (Siehe Abbildung 6.)
4. Lösen Sie die Sperre des Lademagazins für das obere und untere Lademagazin auf der rechten Seite des Ladeeinschubs. Heben Sie die Sperren an. Ziehen Sie die Lademagazine heraus.
5. Entfernen Sie den oberen und den unteren Ladeeinschubschlüssel. (Siehe Abbildung 4.)
6. Setzen Sie ein DLT/SDLT-Lademagazin in den oberen Teil des Ladeeinschubs ein. Achten Sie dabei darauf, dass das Lademagazin einrastet.
7. Setzen Sie ein DLT/SDLT-Lademagazin in den unteren Teil des Ladeeinschubs ein. Achten Sie dabei darauf, dass das Lademagazin einrastet.
8. Kalibrieren Sie den Ladeeinschub. (Siehe Abschnitt „Kalibrieren des Ladeeinschubs“.)