

hp StorageWorks

MSL5000 serie doorvoermecanisme (PTM) gebruikershandleiding

Artikelnummer: 231908-333

Derde editie (augustus 2002)

Deze handleiding bevat stapsgewijze instructies voor het installeren en configureren van een doorvoermecanisme (Pass-Through Mechanism of PTM) voor de hp StorageWorks MSL5000 Serie.



i n v e n t

© Hewlett-Packard Company, 2002. Alle rechten voorbehouden.

Hewlett-Packard Company verleent geen enkele vorm van garantie ten aanzien van dit materiaal, daaronder mede begrepen, maar niet beperkt tot, de impliciete garanties betreffende verkoopbaarheid en geschiktheid voor een bepaald doel. Hewlett-Packard aanvaardt geen aansprakelijkheid voor fouten in deze publicatie; ook aanvaardt Hewlett-Packard geen aansprakelijkheid voor incidentele schade of voor schade die wordt veroorzaakt door de verstrekking, eventuele ondoelmatigheid of het gebruik van dit materiaal.

De informatie in dit document valt onder het copyright. Geen enkel deel van dit document mag worden gefotokopieerd, vermenigvuldigd of vertaald in een andere taal zonder voorafgaande schriftelijke toestemming van Hewlett-Packard. De informatie in dit document kan zonder voorafgaande kennisgeving worden gewijzigd.

HP, Compaq en StorageWorks zijn handelsmerken van Hewlett-Packard Company in de Verenigde Staten en/of andere landen.

Compaq Computer Corporation is een 100% dochteronderneming van Hewlett-Packard Company.

Alle overige productnamen in deze publicatie kunnen handelsmerken zijn van hun respectievelijke houders.

Gedrukt in de Verenigde Staten.

MSL5000 Serie doorvoermecanisme (PTM) - Gebruikershandleiding

Derde editie (augustus 2002)

Artikelnummer: 231908-333

Inhoudsopgave

Over deze handleiding

Tekstconventies	v
Symbolen in tekst.	viii
Symbolen op de apparatuur	viii
Stabiliteit van racks	ix
Technische ondersteuning	x
Technische ondersteuning	x
Productwebsite.	x
Geautoriseerde Business en Service Partner	xi

1 Inleiding

Vorbereidingen treffen voor de installatie van het doorvoermecanisme	1-2
Onderdelen van het PTM.	1-2
Benodigd gereedschap voor het doorvoermecanisme	1-3

2 Doorvoermecanisme installeren

Installatie plannen	2-2
Soort en aantal uitbreidingen bepalen	2-2
MSL5026/MSL5030 als de primaire eenheid.	2-3
MSL5052/MSL5060 als de primaire eenheid.	2-3
Library's plaatsen	2-3
LAN-hub installeren.	2-4
Beschrijving van de PTM-basiseenheid.	2-7
Enkelvoudige PTM-basiseenheid installeren.	2-8
Vorbereidingen voor de installatie van een PTM (MSL5052/MSL5060)	2-12
Uitbreidingen toevoegen aan een PTM-basiseenheid	2-17
Langere riem plaatsen in een uitgebreid PTM	2-22
Uitgebreid PTM installeren	2-26
Kabels aansluiten op het doorvoermecanisme en de LAN-hub.	2-27
Configuratie met meer library's (één primaire en één secundaire)	2-27

3 Doorvoermechanisme configureren

Primaire library configureren	3-2
Secundaire library's configureren	3-4
Configuratie controleren	3-5
Configuratie met meer library's omzetten naar een standalone-configuratie	3-7
Firmwareversie controleren	3-7
Firmware updaten	3-8
Updaten via de Remote Management Interface	3-8
Updaten via seriële verbinding	3-9
Procedure voor flashen van firmware	3-10

A Internationale kennisgevingen

Federal Communications Commission Notice	A-1
Class A Equipment	A-1
Class B Equipment	A-2
Modifications	A-2
Cables	A-2
Declaration of Conformity for products marked with the FCC logo - United States only	A-2
Canadian Notice (Avis Canadien)	A-3
Class A Equipment	A-3
Class B Equipment	A-3
Kennisgeving van de Europese Unie	A-4
Taiwan Notice	A-4
Japanese Notice	A-5

B Elektrostatische ontlading

Aardingsmethoden	B-2
----------------------------	-----

Index

Over deze handleiding

De volgende onderwerpen worden behandeld:

- Tekstconventies
- Symbolen in tekst
- Symbolen op de apparatuur
- Stabiliteit van racks
- Technische ondersteuning
- Geautoriseerde Business en Service Partner

Tekstconventies

In dit document worden de conventies van Tabel 1 gebruikt om de verschillende tekstonderdelen van elkaar te onderscheiden:

Tabel 1: Tekstconventies

Onderdeel	Conventie	Voorbeelden
<ul style="list-style-type: none">• Namen van toetsen• Toetsen-combinaties	Vet	Home, Print Screen, Num Lock, Esc, Page Up Een plusteken (+) tussen twee toetsen geeft aan dat deze gelijktijdig moeten worden ingedrukt: Ctrl+A, Ctrl+Home, Alt+Ctrl+Delete

Tabel 1: Tekstconventies (vervolg)

Onderdeel	Conventie	Voorbeelden
<ul style="list-style-type: none"> • Menuopties • Namen van directory's • Namen van knoppen • Namen van dialoogvensters 	<p>Beginhoofdletter (voor namen van directory's in UNIX, AIX en Solaris wordt altijd het onderscheid tussen hoofdletters en kleine letters toegepast).</p>	<p>Kies Opslaan in het menu Bestand. Sla het bestand op in de directory C:\StorageSets\Default. (UNIX, AIX, Solaris): Sla het bestand op in de directory /home/newuser/practice. Klik op de knop Nu backup maken om een backup van uw bestanden te maken. Selecteer een schijfeenheid en vervolgens een map in het dialoogvenster Opslaan als.</p>
<ul style="list-style-type: none"> • Invoer van de gebruiker en systeem-berichten (uitvoer- en foutberichten) • NAMEN VAN OPDRACHTEN • Namen van schijfeenheden 	<p>Beginhoofdletter en lettertype met vaste tekenbreedte.</p> <p>NAMEN VAN OPDRACHTEN worden in hoofdletters weergegeven, tenzij het besturingssysteem onderscheid maakt tussen hoofdletters en kleine letters (bijvoorbeeld in UNIX, AIX en Solaris).</p> <p>Ingevoerde <variabelen> worden tussen punthaken (< >) geplaatst en in kleine letters weergegeven.</p>	<p>Invoer van de gebruiker en systeemberichten:</p> <ul style="list-style-type: none"> • Typ <code>Exit</code> als u het programma wilt afsluiten. • Typ de volgende opdracht achter de prompt: <code>SHOW THIS_CONTROLLER</code> (geen variabele) • Typ de volgende opdracht als u uw instellingen wilt weergeven: <code>SHOW <storagesets> FULL</code> (met variabele) • U ziet het bericht <code>Continue?</code> (Doorgaan). <p>Namen van opdrachten</p> <ul style="list-style-type: none"> • Gebruik <code>SET THIS_CONTROLLER</code> om parameters te wijzigen. • Voer <code>RUN sysmgr.exe</code> in als u het opslagsysteem wilt beheren. • (UNIX, AIX, Solaris): Als u een overzicht van de bestanden wilt weergeven, typt u de opdracht <code>ls</code>. • Namen van schijfeenheden: Ga naar de cd-rom-drive (meestal D: of E:).

Tabel 1: Tekstconventies (vervolg)

Onderdeel	Conventie	Voorbeelden
<i>namen van bestanden</i>	Er worden <i>cursieve kleine letters</i> gebruikt, tenzij het besturingssysteem onderscheid maakt tussen hoofdletters en kleine letters. Als het besturingssysteem bij bestandsnamen onderscheid maakt tussen hoofdletters en kleine letters (UNIX, AIX en Solaris) of als de bestandsnaam makkelijker te begrijpen is met hier en daar een hoofdletter, wordt het exacte hoofdlettergebruik weergegeven.	Wijzig <i>storageset.ini</i> als u het opslagsysteem wilt configureren. De wijzigingen worden opgeslagen in <i>NieuwSysteemconfiguratiebestand.ini</i> . (UNIX, AIX, Solaris): Fouten worden geregistreerd in het bestand <i>BestandHoofdletters-KleineLetters.txt</i> .
Reeksen menuopdrachten	Beginhoofdletter, met een punthaak-rechts (>) tussen de opdrachten. De menuopdrachten worden weergegeven zoals ze op het scherm verschijnen.	Kies de volgende opdracht als u documenten wilt vergelijken: Extra > Documenten > Vergelijken.
URL's	Schreefloos lettertype.	Voor informatie over nieuwe versies gaat u naar: http://thenew.hp.com

Symbolen in tekst

In de tekst van deze handleiding komen symbolen voor. Deze symbolen hebben de volgende betekenis:



WAARSCHUWING: Als u de aanwijzingen na dit kopje niet opvolgt, kan dit leiden tot persoonlijk letsel, levensgevaar of schade aan de apparatuur.



VOORZICHTIG: Als u de aanwijzingen na dit kopje niet opvolgt, kan dit leiden tot beschadiging van de apparatuur of verlies van gegevens.

BELANGRIJK: Na dit kopje vindt u aanvullende uitleg of specifieke instructies.

OPMERKING: Na dit kopje vindt u commentaar, aanvullende informatie of interessante wetenswaardigheden.

Symbolen op de apparatuur



Deze symbolen duiden op het risico van elektrische schokken. De ingesloten gedeelten kunnen niet door de gebruiker worden onderhouden.

WAARSCHUWING: Open deze gedeelten niet, om het risico van letsel door elektrische schokken te beperken.



Elke RJ-45-connector met deze symbolen geeft een netwerkaansluiting aan.

WAARSCHUWING: Steek geen telefoon- of telecommunicatieconnectoren in deze aansluiting, om het risico van letsel door elektrische schokken, brand of schade aan apparatuur te beperken.



Deze symbolen geven een heet oppervlak of een heet onderdeel aan. Aanraking van dit oppervlak kan letsel veroorzaken.

WAARSCHUWING: Laat het oppervlak afkoelen voordat u het aanraakt, om het risico van brandwonden te beperken.



Netvoedingseenheden of systemen met deze symbolen hebben meerdere voedingsbronnen.

WAARSCHUWING: Koppel alle netsnoeren van de voedingsbronnen en de systemen los om de voeding geheel uit te schakelen. Zo beperkt u het risico van letsel door elektrische schokken.



Deze symbolen geven aan dat het product of het geheel te zwaar is om veilig door één persoon te kunnen worden gedragen.

WAARSCHUWING: Om het risico van persoonlijk letsel of schade aan de apparatuur te beperken, is het belangrijk dat u zich houdt aan de lokale gezondheids- en veiligheidsvoorschriften en richtlijnen voor het hanteren van materialen.

Stabiliteit van racks



WAARSCHUWING: Beperk het risico van persoonlijk letsel en schade aan de apparatuur door ervoor te zorgen dat:

- De stelvoetjes van het rack op de grond staan.
 - Het volle gewicht van het rack op de stelvoetjes rust.
 - De stabilisatiesteunen aan het rack zijn bevestigd (bij installatie in een enkel rack).
 - De racks aan elkaar zijn gekoppeld (bij installatie van meerdere racks).
 - Er maar één onderdeel tegelijk uit het rack is geschoven. Een rack kan instabiel worden als meer dan één onderdeel is uitgeschoven.
-

Technische ondersteuning

Als u na het lezen van deze handleiding nog vragen heeft, kunt u contact opnemen met een geautoriseerde Business of Service Partner of bezoekt u onze websites.

Technische ondersteuning

Voor directe technische ondersteuning kunt u contact opnemen met het Customer Service Center. Bel 0900-1681616 (EUR 0,34/min) en kies optie 4. Bereikbaar ma t/m vrij 09.00 uur tot 17.00 uur.

OPMERKING: In het kader van onze doorlopende kwaliteitsverbetering bestaat de mogelijkheid dat gesprekken worden opgenomen of meebelusterd.

Raadpleeg de Amerikaanse HP website voor een lijst met telefoonnummers voor wereldwijde ondersteuning door HP. Ga hiervoor naar:
<http://thenew.hp.com/country/us/eng/support.html>.

Zorg dat u tijdens het gesprek met de technische ondersteuning de volgende informatie bij de hand heeft.

- Registratienummer voor technische ondersteuning (indien van toepassing)
- Serienummer van het product
- Modelnaam en -nummer van het product
- Eventuele foutberichten
- Type besturingssysteem en versienummer
- Gedetailleerde, specifieke vragen

Productwebsite

De HP website bevat informatie over dit product. Ook kunt u hier de meest recente stuurprogramma's downloaden. U vindt de HP website op het volgende adres:
http://www.compaq.com/storage/tape_index.html.

Geautoriseerde Business en Service Partner

U kunt ook technische ondersteuning vragen bij een geautoriseerde Business of Service Partner. Als u de naam van een geautoriseerde Business of Service Partner bij u in de buurt wilt weten, gaat u als volgt te werk:

- Bel 0182 - 565888.
- Of raadpleeg de Nederlandse HP website voor locaties en telefoonnummers.

Inleiding

Met het HP StorageWorks doorvoermechanisme (Pass-Through Mechanism (PTM)) kunt u tapecartridges verplaatsen tussen HP StorageWorks MSL5000 Serie library's. U kunt één PTM-systeem gebruiken om maximaal acht MSL5000 library's, met een hoogte van maximaal 40U, met elkaar te verbinden, en zo een tapelibrarysysteem met meerdere eenheden creëren.

OPMERKING: Zie 'Installatie plannen' in hoofdstuk 2 voor gedetailleerde informatie over de configuratie.



VOORZICHTIG: Alle onderdelen van een systeem met meerdere tapelibrary's (dus zowel de library's als de PTM-onderdelen) moeten geschikt zijn voor LTO Ultrium, om schade aan de apparatuur en verlies van gegevens te voorkomen.

BELANGRIJK: Alle MSL5000 Serie library's in een configuratie met meerdere library's moeten dezelfde drivetypen gebruiken. Neem contact op met de leverancier van uw applicatiesoftware voor informatie over partitiebeheer via tapetechnologie als u in een configuratie met meerdere library's DLT- en SDLT-drives door elkaar wilt gebruiken.

Het gebruik van gemengde media met Ultrium-cartridges wordt niet ondersteund door library's met firmwareversie 4.04 of lager.

De installatieprocedure voor het doorvoermechanisme bestaat uit de volgende stappen:

- voorbereidingen treffen voor de installatie van het doorvoermechanisme;
- het doorvoermechanisme installeren;
- de kabels op het doorvoermechanisme aansluiten;
- het doorvoermechanisme configureren.

OPMERKING: Een PTM van de MSL5000 Serie is niet compatibel met een PTM van de TL Serie of de SSL Serie.

Vorbereidingen treffen voor de installatie van het doorvoermecanisme

Voer de volgende acties uit voordat u met de installatie begint:

1. Controleer aan de hand van de pakbon de onderdelen die u met de PTM-upgradeset heeft gekregen.
2. Zorg ervoor dat u de benodigde gereedschappen bij de hand heeft.
3. Controleer of de library werkt. Raadpleeg hoofdstuk 4 van de *hp StorageWorks MSL5000 Serie library - Gebruikershandleiding*.
4. Controleer of u de juiste versie van de firmware gebruikt. Zie het gedeelte 'Firmwareversie controleren' in hoofdstuk 3.

Onderdelen van het PTM

Een PTM-set bevat gewoonlijk de volgende onderdelen:

- PTM (basiseenheid)
- LAN-hub en beugel
- kabel primaire motor
- netsnoer (alleen VS; er worden geen landspecifieke netsnoeren meegeleverd)
- Ethernet-kabels

Een extender-upgradeset bevat gewoonlijk de volgende onderdelen:

- één Ethernet-kabel
- 5U- of 10U-uitbreiding
- bevestigingsmateriaal

Benodigd gereedschap voor het doorvoermechanisme

U heeft het volgende gereedschap nodig om het doorvoermechanisme te installeren:

- kruiskopschroevendraaier nr. 2 (stomp of rechte hoek)
- kruiskopschroevendraaier nr. 1
- platte schroevendraaier
- grote paperclip
- zijknijptang

Doorvoermechanisme installeren

In dit hoofdstuk wordt beschreven hoe u een doorvoermechanisme (PTM) voor een HP StorageWorks MSL5000 Serie tapelibrary installeert. De volgende onderwerpen worden behandeld:

- Installatie plannen
- Library's plaatsen
- LAN-hub installeren
- Beschrijving van de PTM-basiseenheid
- Enkelvoudige PTM-basiseenheid installeren
- Voorbereidingen voor de installatie van een PTM (MSL5052/MSL5060)
- Uitbreidingen toevoegen aan een PTM-basiseenheid
- Langere riem plaatsen in een uitgebreid PTM
- Uitgebreid PTM installeren
- Kabels aansluiten op het doorvoermechanisme en de LAN-hub

Installatie plannen

In de volgende racks kan een PTM worden gemonteerd:

- Compaq 7000/9000/10000 Serie
- AlphaServer H9A
- hp rack system/e

Er zijn twee varianten van het doorvoermechanisme:

- een in de fabriek geassembleerd doorvoermechanisme (basiseenheid) waarmee u twee MSL5026 of MSL5030 library's (een primaire en een secundaire) op elkaar kunt aansluiten;
- de PTM-basiseenheid plus uitbreidingen met een gezamenlijke lengte gelijk aan het aantal MSL5000 Serie library's dat naast elkaar is geïnstalleerd in een rackbehuizing:
 - voor MSL5026/MSL5030 library's: één primaire library en maximaal zeven secundaire library's;
 - voor MSL5052/MSL5060 library's: één primaire library en maximaal drie secundaire library's;
 - elke combinatie van maximaal acht MSL5000 Serie library's, voorzover het totaal niet meer is dan 40U.

OPMERKING: Er zijn twee unieke uitbreidingsgrootten verkrijgbaar: 5U (vijf eenheden) en 10U (tien eenheden).

Als u PTM-uitbreidingen nodig heeft, zet u eerst het volledige PTM-systeem in elkaar voordat u dit installeert in een configuratie met meerdere tapelibrary's.



VOORZICHTIG: Zorg ervoor dat de voeding van de library's is uitgeschakeld. Als u probeert een PTM aan te sluiten op of los te koppelen van een library waarop stroom staat, kunt u de library en de printplaat van de PTM-basiseenheid beschadigen.

Soort en aantal uitbreidingen bepalen

De PTM-basiseenheid is 10U hoog. Houd u aan de volgende richtlijnen wanneer u uitbreidingen toevoegt.

BELANGRIJK: U kunt niet twee secundaire MSL5026/MSL5030 library's toevoegen met een 10U-uitbreidingsset door de vereisten van de 10-BaseT-kabel in de set.

MSL5026/MSL5030 als de primaire eenheid

- Als u één MSL5026/MSL5030 toevoegt als secundaire eenheid, heeft u geen extra uitbreidingen nodig.
- Als u één MSL5052/MSL5060 toevoegt als secundaire eenheid, heeft u een extra 5U-uitbreiding nodig.
- Als u meer MSL5026/MSL5030's als secundaire eenheden toevoegt, moet u een 5U-uitbreidingsset toevoegen voor elke eenheid na de eerste eenheid.
- Als u meer MSL5052/MSL5060's als secundaire eenheden toevoegt, moet u een 10U-uitbreidingsset toevoegen voor elke eenheid na de eerste eenheid.

MSL5052/MSL5060 als de primaire eenheid

- Als u meer MSL5026/MSL5030's als secundaire eenheden toevoegt, moet u een 5U-uitbreidingsset toevoegen voor elke eenheid.
- Als u meer MSL5052/MSL5060's als secundaire eenheden toevoegt, moet u een 10U-uitbreidingsset toevoegen voor elke eenheid.

BELANGRIJK: U kunt niet twee secundaire MSL5026/MSL5030 library's toevoegen met een 10U-uitbreidingsset door de vereisten van de 10-BaseT-kabel in de set.

Library's plaatsen

In een tapelibraryconfiguratie met meer eenheden moet u het PTM bevestigen aan de twee bovenste library's. U kunt extra secundaire library's overal onder deze eerste twee library's installeren, in elke gewenste volgorde. Bovendien kunt u desgewenst extra standalone library's installeren boven de tapelibraryconfiguratie met meer eenheden.

De bovenste (primaire) library in de configuratie met meer library's registreert tijdens de initialisatie na het opstarten de positie van elke library.



VOORZICHTIG: Alle onderdelen van een systeem met meerdere tapelibrary's (dus zowel de library's als de PTM-onderdelen) moeten geschikt zijn voor LTO Ultrium, om schade aan de apparatuur en verlies van gegevens te voorkomen.

BELANGRIJK: Alle MSL5000 Serie library's in een configuratie met meerdere library's moeten dezelfde drivetypen gebruiken. Neem contact op met de leverancier van uw applicatiesoftware voor informatie over partitiebeheer via tapetechnologie als u in een configuratie met meerdere library's DLT- en SDLT-drives door elkaar wilt gebruiken.

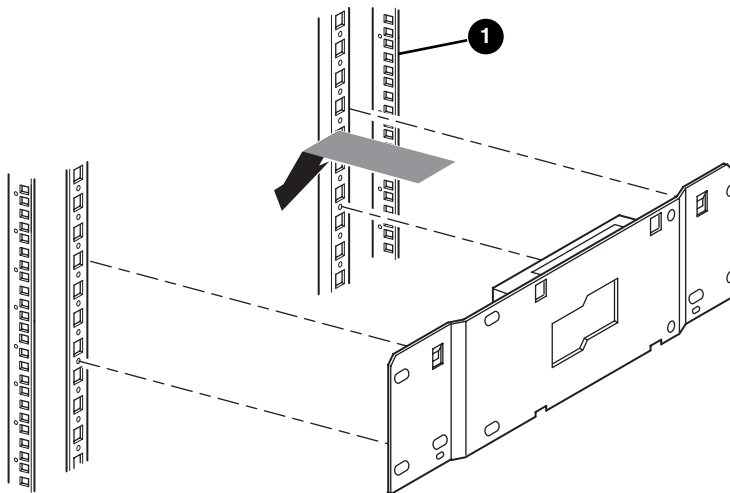
Het gebruik van gemengde media met Ultrium-cartridges wordt niet ondersteund door library's met firmwareversie 4.04 of lager.

LAN-hub installeren

In de PTM-upgradeset bevindt zich een LAN-hub met acht poorten. De hub is bij levering geïnstalleerd in een eigen beugel, zodat deze kan worden bevestigd aan de zijkant van een rackbehuizing. De LAN-hub wordt gebruikt om elke geïnstalleerde library te verbinden met een WAN via de 10-BaseT-connector op de controllerkaart van de library voor de coördinatie van bediening en communicatie van het PTM.

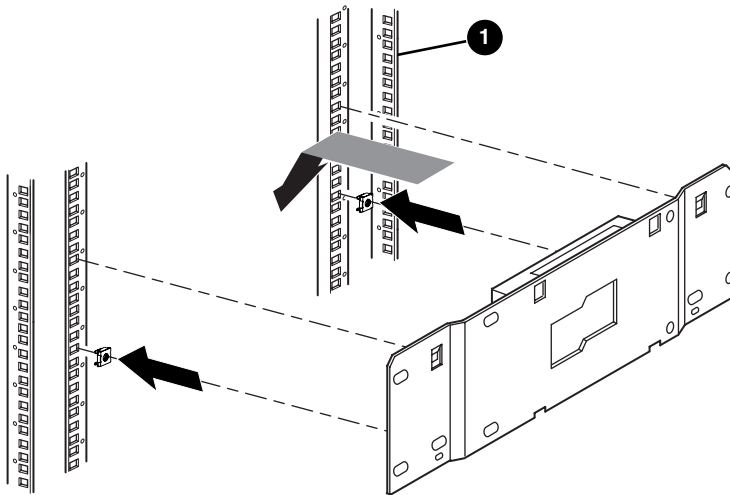
U installeert de LAN-hub als volgt:

1. Breng kooimoeren/klemmoeren aan zoals aangegeven in de afbeeldingen 2-1 t/m 2-4.
2. Installeer de beugel van de LAN-hub op de juiste positie.



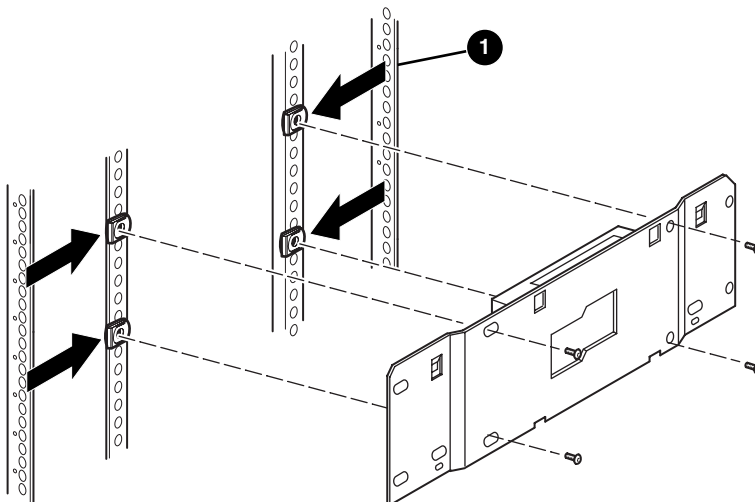
Afbeelding 2-1: LAN-hub installeren in een standaard 7000/9000/10000 rackbehuizing

- ❶ Voorkant van rackbehuizing

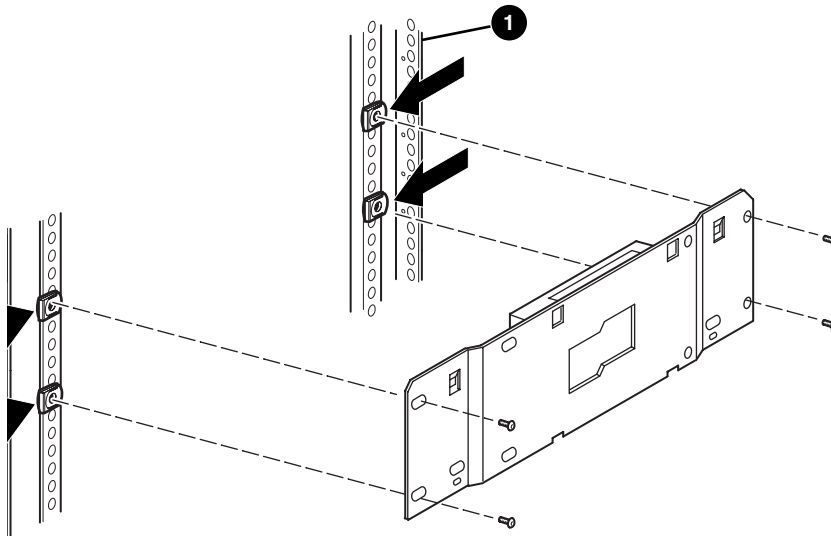


Afbeelding 2–2: LAN-hub installeren in een dubbele RETMA 9000/10000 rackbehuizing

- ❶ Voorkant van rackbehuizing



Afbeelding 2–3: LAN-hub installeren in een H9A rackbehuizing

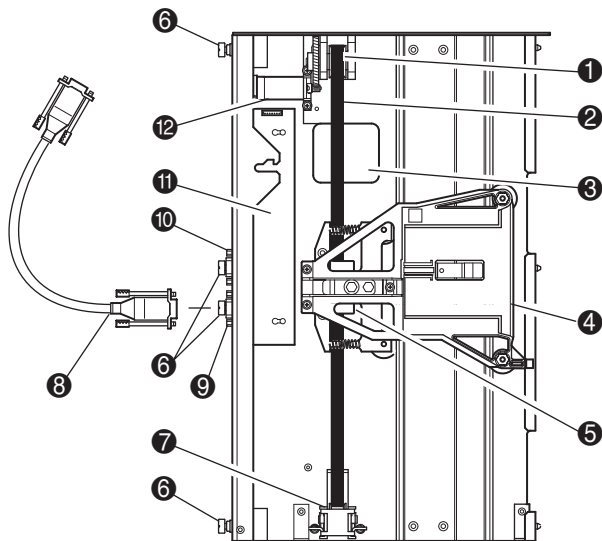


Afbeelding 2-4: LAN-hub installeren in een system/e rack

3. Sluit het meegeleverde netsnoer aan op de netvoedingsconnector van de LAN-hub en van de rackbehuizing. Zet de LAN-hub nu nog niet aan.
4. Bevestig voor elke library de 10-BaseT-kabels aan de LAN-hub. Zie het gedeelte 'Kabels aansluiten op het doorvoermecanisme en de LAN-hub' voor aansluitinstructies.
5. Bevestig een netwerkkabel aan de LAN-hub. Zie het gedeelte 'Kabels aansluiten op het doorvoermecanisme en de LAN-hub' voor aansluitinstructies.

Beschrijving van de PTM-basiseenheid

De PTM-basiseenheid wordt in de fabriek geassembleerd en bevat bij aflevering de volgende onderdelen (zie Afbeelding 2–5).



Afbeelding 2–5: PTM-basiseenheid

- | | | | |
|---|--|---|--------------------------------------|
| ① | katrol van de aandrijfmotor | ⑦ | riemspannerbaan en draagrolkatrol |
| ② | aandrijfriem | ⑧ | primaire motorkabel |
| ③ | stroomonderbreker voor toegang tot de riemblokbeugel | ⑨ | connector voor primaire motorkabel |
| ④ | liftwagen voor media | ⑩ | gereserveerd voor toekomstig gebruik |
| ⑤ | riemblok en beugels | ⑪ | printplaat (PCB), motorcontroller |
| ⑥ | schroeven (boven, midden en beneden) | ⑫ | aandrijfmotor |

Enkelvoudige PTM-basiseenheid installeren

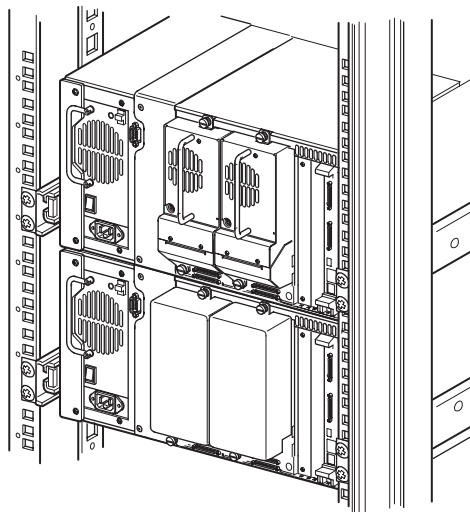
U installeert als volgt een enkelvoudige PTM-basiseenheid:

1. Installeer twee MSL5026/MSL5030 library's, zoals weergegeven in Afbeelding 2–6, aan de hand van de instructies in *hp StorageWorks MSL5000 Serie library - Gebruikershandleiding*.

BELANGRIJK: U moet achtereenvolgens elke library uit de voorkant van de rackbehuizing trekken als u toegang wilt krijgen tot de bovenste schroef van de PTM-afdekplaat op een lager gelegen library. Zie Afbeelding 2–8 voor de locatie van de schroeven.



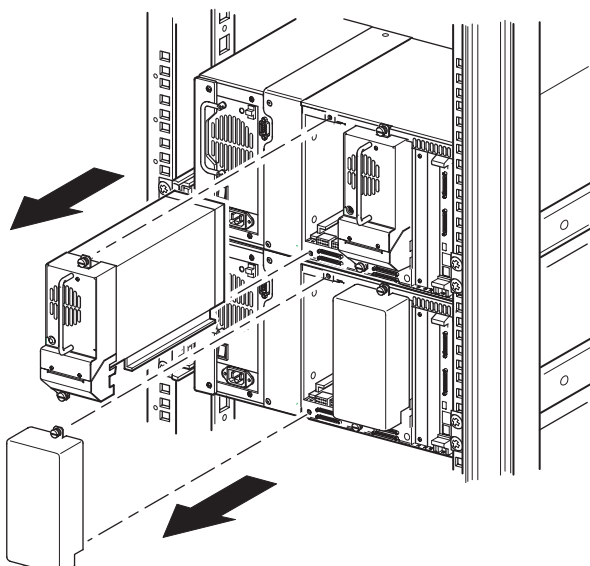
VOORZICHTIG: Zorg ervoor dat de voeding van de library's is uitgeschakeld. Als u probeert een PTM-basiseenheid aan te sluiten op of los te koppelen van een library waarop stroom staat, kunt u de library en de printplaat van de PTM-basiseenheid beschadigen.



Afbeelding 2–6: Installatie van MSL5026/MSL5030 library (in 9000 rackbehuizing)

OPMERKING: Als u de library's heeft geïnstalleerd, bevestigt u elke library aan de rackbehuizing met de duimschroeven op het voorpaneel.

2. Verwijder het afdekplaatje of de schijfhouder 1 van de schijfpositie naast de opening van de PTM-afdekplaat (zie Afbeelding 2-7).
 - a. Draai de borgschroeven aan de boven- en onderkant van het afdekplaatje of de schijfhouder 1 los.
 - b. Verwijder het afdekplaatje of trek de handgreep van de schijfhouder 1 recht naar achteren om die los te maken. Het kan enige inspanning vergen om de eerste weerstand te breken als u de schijfhouder probeert los te maken uit de connector voor hot-pluggable apparatuur. Het verwijderen gaat wellicht iets makkelijker wanneer u de greep zachtjes heen en weer beweegt.
 - c. Maak schijfhouder 1 helemaal los. Ondersteun schijfhouder 1 en schuif deze naar buiten totdat de hardware van de tapedrive uit de achterkant komt van de connector voor hot-pluggable apparatuur van de library.



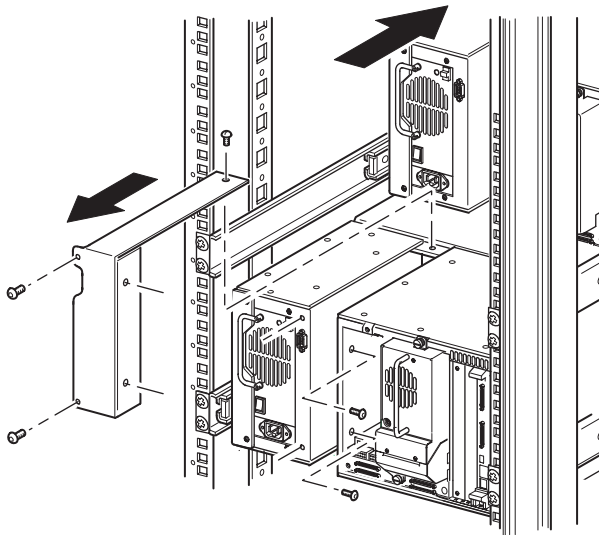
Afbeelding 2-7: Toegang krijgen tot schijfpositie 1

3. Verwijder de afdekplaat van het PTM.

OPMERKING: Als de afdekplaat van het PTM nog niet eerder is verwijderd, moet u achtereenvolgens elke library uit de voorkant van de rackbehuizing trekken als u toegang wilt krijgen tot de bovenste schroef van de PTM-afdekplaat op een lager gelegen library.

- a. Verwijder met een kruiskopschroevendraaier nr. 1 de schroef waarmee de afdekplaat is vastgezet aan de bovenkant van elk librarychassis.
- b. Verwijder met een kruiskopschroevendraaier nr. 2 (stomp of rechte hoek) de schroeven waarmee de afdekplaat is vastgezet aan de binnenkant van de schijfhouder van elk librarychassis.
- c. Verwijder met een kruiskopschroevendraaier nr. 2 de schroeven waarmee de afdekplaat van het PTM aan de achterkant van het chassis van elke library is bevestigd (zie Afbeelding 2-8).

BELANGRIJK: Gooi de afdekplaat of de schroeven van het PTM niet weg. Als u de eenheid ooit moet verzenden, moet u de afdekplaat van het PTM terugplaatsen om beschadiging tijdens het transport te voorkomen.



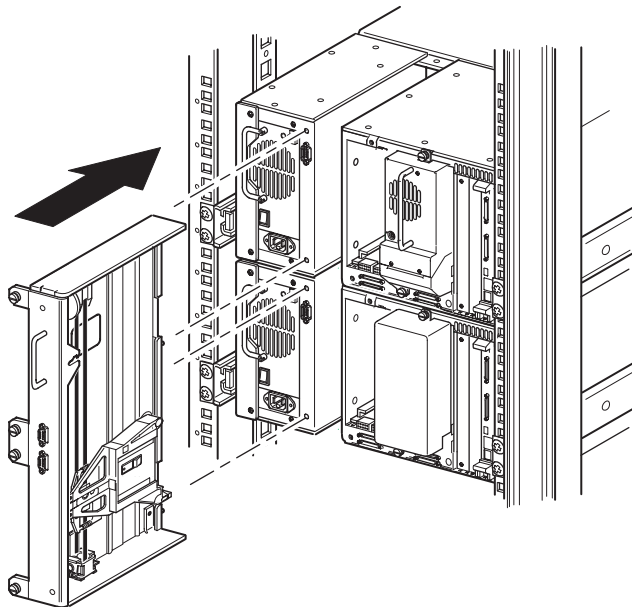
Afbeelding 2-8: Afdekplaat van het PTM verwijderen

4. Installeer de PTM-basiseenheid (zie Afbeelding 2–9).
 - a. Gebruik de handgreep terwijl u de PTM-basiseenheid van onderen ondersteunt.
 - b. Schuif de PTM-basiseenheid voorzichtig in de bovenste library en let er hierbij op dat de bovenste pinnen volledig in de gaten vallen.
 - c. Zet de PTM-basiseenheid met de schroeven boven en middenboven op de PTM-basiseenheid vast aan de bovenste library.

OPMERKING: Als u de onderste pinnen moeilijk op één lijn krijgt met de ondergelegen (secundaire) library, duwt u de secundaire library iets naar voren. Daarna zet u deze library vast door deze naar de PTM-basiseenheid te trekken voordat u de onderste schroeven aandraait.

- d. Zet de PTM-basiseenheid met de schroeven middenonder en onder op de PTM-basiseenheid vast aan de onderste library.

OPMERKING: Als u dan nog steeds de onderste library niet op één lijn krijgt met de PTM-basiseenheid, draait u de achterste railbeugelschroeven voor de onderste library iets los, plaatst u deze library opnieuw en zet u de library vast aan de PTM-basiseenheid. Draai daarna de achterste railbeugelschroeven weer vast.



Afbeelding 2–9: PTM-basiseenheid installeren

5. Sluit de PTM-basiseenheid aan volgens de instructies in het gedeelte 'Kabels aansluiten op het doorvoermechanisme en de LAN-hub' verderop in dit hoofdstuk.
6. Installeer zo nodig alle eerder verwijderde drives en afdekplaten.
7. Draai zo nodig de duimschroeven aan de voorkant van de eenheid vast en zet het paneel terug.

Vorbereidingen voor de installatie van een PTM (MSL5052/MSL5060)

U bereidt als volgt de installatie van een PTM voor:

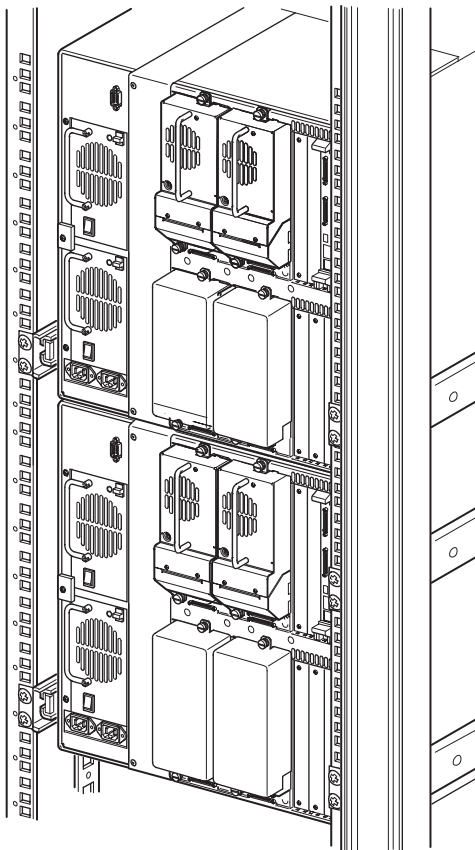
OPMERKING: Als u twee MSL5052 of MSL5060 library's op elkaar wilt aansluiten, moet u een 10U-uitbreiding toevoegen aan de PTM-basiseenheid. Zie 'Uitbreidingen toevoegen aan een PTM-basiseenheid' verderop in dit hoofdstuk.

1. Installeer twee MSL5052/MSL5060 library's, zoals weergegeven in Afbeelding 2–10, aan de hand van de instructies in *hp StorageWorks MSL5000 Serie library - Gebruikershandleiding*.

BELANGRIJK: U moet achtereenvolgens elke library uit de voorkant van de rackbehuizing trekken als u toegang wilt krijgen tot de bovenste schroef van de PTM-afdekplaat op een lager gelegen library. Zie Afbeelding 2–12 voor de locatie van de schroeven.



VOORZICHTIG: Zorg ervoor dat de voeding van de library's is uitgeschakeld. Als u probeert een PTM-basiseenheid aan te sluiten op of los te koppelen van een library waarop stroom staat, kunt u de library en de printplaat van de PTM-basiseenheid beschadigen.

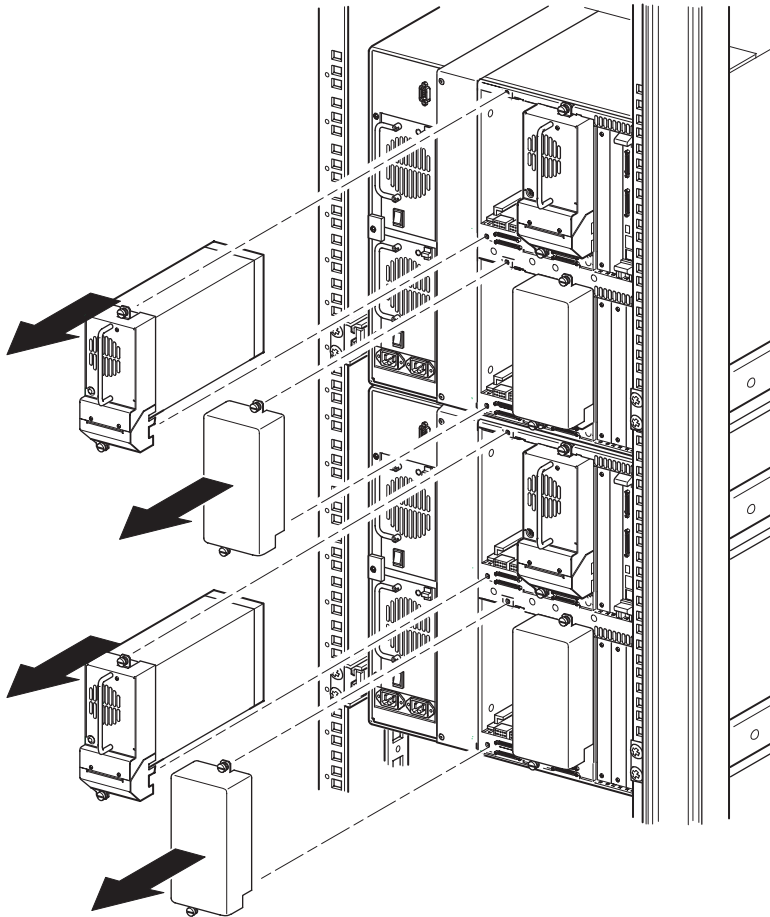


Afbeelding 2–10: Installatie van MSL5052/MSL5060 library (in 9000 rackbehuizing)

OPMERKING: Als u de library's heeft geïnstalleerd, bevestigt u elke library aan de rackbehuizing met de duimschroeven op het voorpaneel.

2. Verwijder de afdekplaatjes of de schijfhouders 1 en 3 van de schijfposities naast de opening van de PTM-afdekplaat van elke library (zie Afbeelding 2–11).
 - a. Draai de borgschroeven aan de boven- en onderkant van de afdekplaatjes of de schijfhouders 1 en 3 los.

- b. Verwijder de afdekplaatjes of trek de handgreep van de schijfhouders 1 en 3 recht naar achteren om die los te maken. Het kan enige inspanning vergen om de eerste weerstand te breken als u de schijfhouder probeert los te maken uit de connector voor hot-pluggable apparatuur. Het verwijderen gaat wellicht iets makkelijker wanneer u de greep zachtjes heen en weer beweegt.
- c. Maak schijfhouders 1 en 3 helemaal los. Ondersteun schijfhouders 1 en 3 en schuif deze naar buiten totdat de hardware van de tapedrive uit de achterkant komt van de connectoren voor hot-pluggable apparatuur van de library.



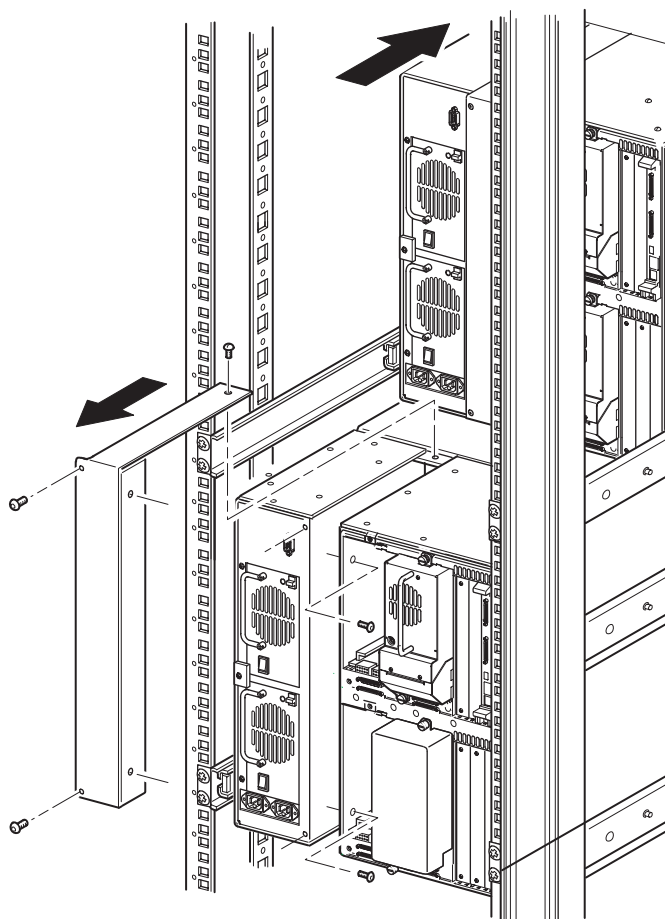
Afbeelding 2-11: Toegang krijgen tot schijfposities 1 en 3 (MSL5052/MSL5060)

3. Verwijder de afdekplaat van het PTM.

OPMERKING: Als de afdekplaat van het PTM nog niet eerder is verwijderd, moet u achtereenvolgens elke library uit de voorkant van de rackbehuizing trekken als u toegang wilt krijgen tot de bovenste schroef van de PTM-afdekplaat op een lager gelegen library.

- a. Verwijder met een kruiskopschroevendraaier nr. 1 de schroef waarmee de afdekplaat is vastgezet aan de bovenkant van elk librarychassis.
- b. Verwijder met een kruiskopschroevendraaier nr. 2 (stomp of rechte hoek) de schroeven waarmee de afdekplaat is vastgezet aan de binnenkant van de schijfhouder van elk librarychassis.
- c. Verwijder met een kruiskopschroevendraaier nr. 2 de schroeven waarmee de afdekplaat van het PTM aan de achterkant van het chassis van elke library is bevestigd (zie Afbeelding 2–12).

OPMERKING: Gooi de afdekplaat of de schroeven van het PTM niet weg. Als u de eenheid ooit moet verzenden, moet u de afdekplaat van het PTM terugplaatsen.



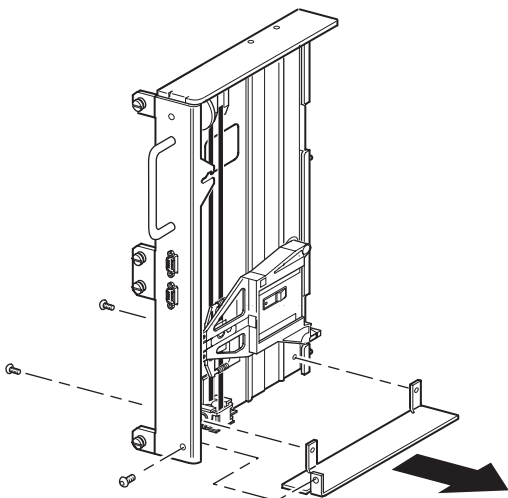
Afbeelding 2-12: Afdekplaat van een PTM verwijderen (MSL5052/MSL5060)

Uitbreidingen toevoegen aan een PTM-basiseenheid

Als u uitbreidingen wilt toevoegen aan een PTM-basiseenheid, heeft u een schoon, plat werkoppervlak nodig, zoals een tafel of een werkbank. Dit oppervlak moet groot genoeg zijn voor de volledige PTM-basiseenheid met alle uitbreidingen. Volg de hierna beschreven procedure om uitbreidingen toe te voegen aan een PTM-basiseenheid.

OPMERKING: Bewaar tijdens deze procedure alle schroeven, de beugel van de onderkant van de PTM-basiseenheid en de veren van de riemspannerbaan/draagrolkatrol en de bijbehorende hardware. U heeft dit alles weer nodig als u uitbreidingen toevoegt.

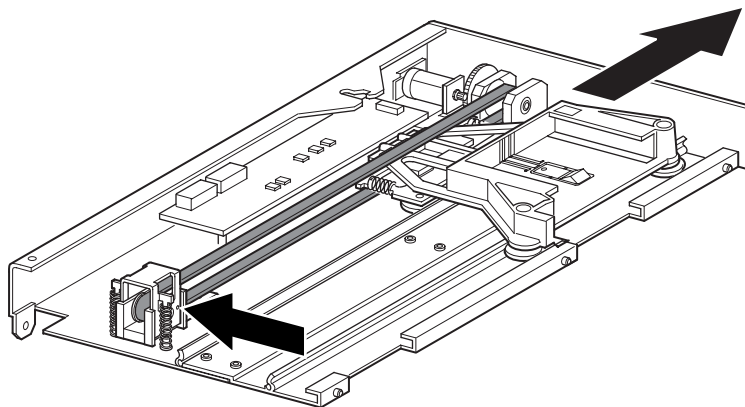
1. Verwijder de bodemplaat van de PTM-basiseenheid (zie Afbeelding 2-13).



Afbeelding 2-13: Bodemplaat van de PTM-basiseenheid verwijderen

2. Schuif de liftwagen voor de media naar de bovenkant van de PTM-basiseenheid (zie Afbeelding 2-14). U ziet dat de aandrijfmotor boven op de PTM-basiseenheid is bevestigd.

OPMERKING: De liftwagen voor de media moet zich nu boven de stroomonderbreker voor toegang tot de riemblokbeugel naast de printplaat en de aandrijfmotor bevinden.



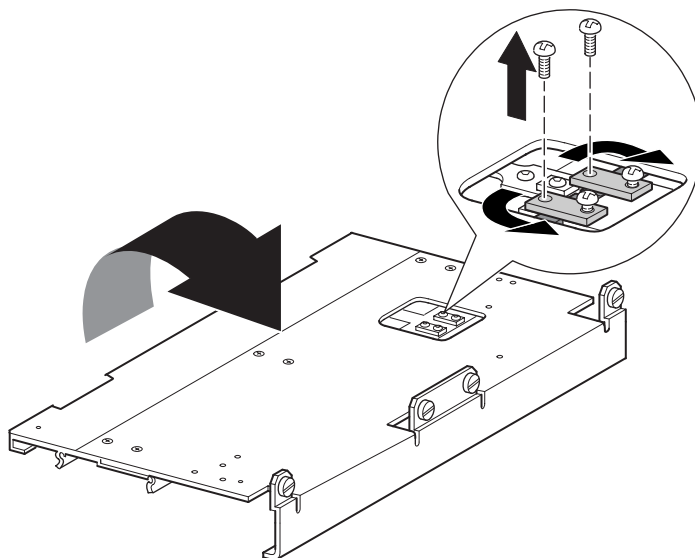
Afbeelding 2-14: Locatie van de liftwagen voor de media

3. Steek een grote paperclip door de gaten in de basis van de draagrolkatrol om de spanning van de draagrolkatrol op te heffen (zie afbeelding 2-13).
4. Draai het PTM om zodat u bij de stroomonderbreker voor toegang tot de riemblokbeugel kunt (zie Afbeelding 2-15).



VOORZICHTIG: Om schade aan de liftwagen voor de media van het PTM te voorkomen, moet u deze van onderen ondersteunen wanneer u werkzaamheden aan de riemblokbeugelmodule uitvoert.

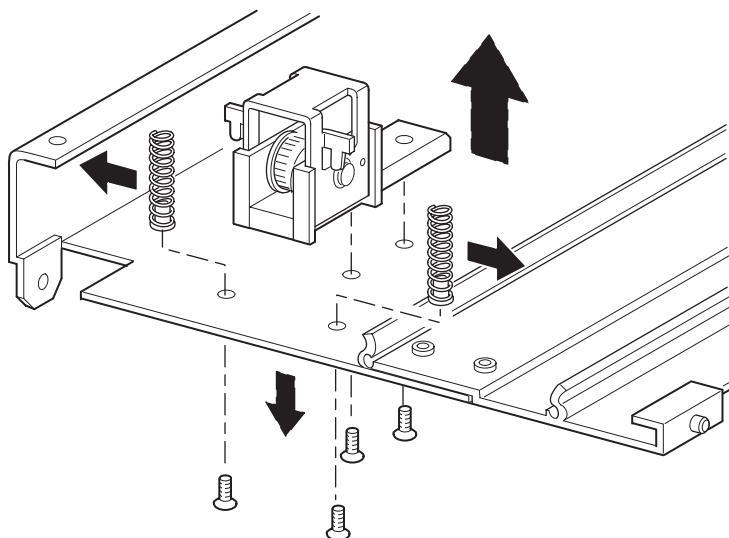
5. Verwijder één schroef van elk van beide riemblokbeugels. Draai de andere schroef los en verplaats elke riemblokbeugel naar de zijkant om toegang te krijgen tot de aandrijfriem (zie Afbeelding 2–15).



Afbeelding 2–15: Stroomonderbreker voor toegang tot de riemblokbeugel

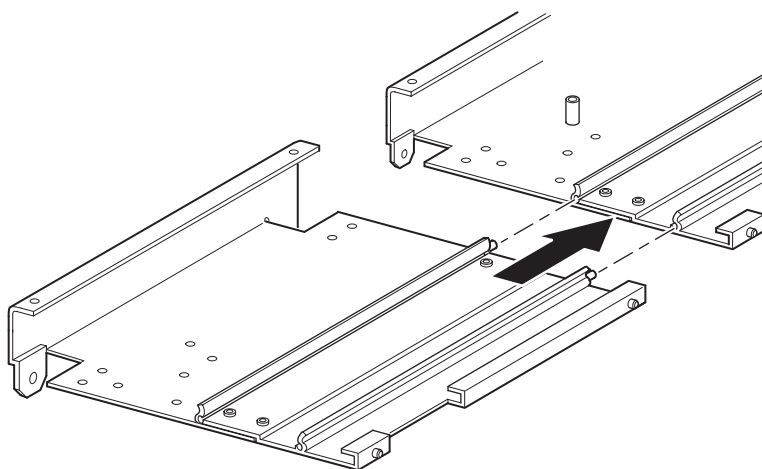
6. Draai de PTM-basiseenheid om en verwijder de aandrijfriem van de liftwagen voor de media, de riemspannerbaan en de draagrolkatrol (zie Afbeelding 2–5).
7. Leg de riem opzij.
8. Verwijder als volgt de onderdelen van de riemspannerbaan en de draagrolkatrol (zie Afbeelding 2–16):
 - a. Verwijder de twee schroeven en veren van de riemspannerbaan en draagrolkatrol.
 - b. Verwijder de twee schroeven waarmee de riemspannerbaan en de draagrolkatrol zijn vastgezet aan de PTM-basiseenheid.
 - c. Verwijder de riemspannerbaan en de draagrolkatrol.

BELANGRIJK: Bewaar de veren van de riemspannerbaan/draagrolkatrol en de bijbehorende hardware voor een later stadium van de installatieprocedure. Desgewenst kunt u deze onderdelen nu installeren in de laatste uitbreiding aan de hand van de stappen 11 en 12, zodat u ze niet kwijt raakt.



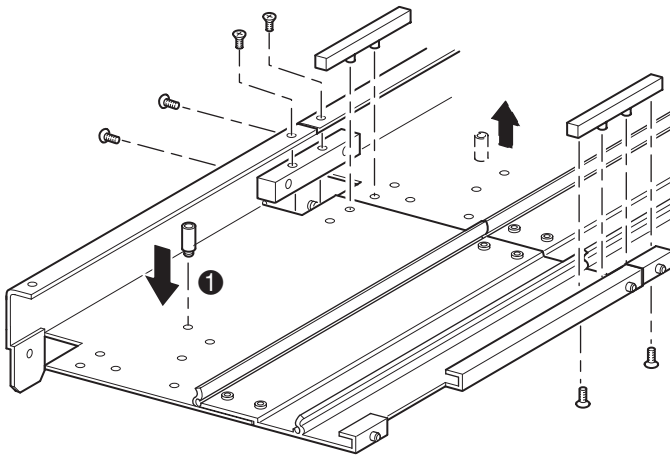
Afbeelding 2-16: Riemspannerbaan en draagrolkatrol verwijderen

9. Bevestig als volgt een 5U- of 10U-uitbreiding (zie Afbeelding 2-17):
 - a. Steek de uitlijningspinnen van de uitbreiding in de bijbehorende sleuven aan de onderkant van de PTM-basiseenheid.



Afbeelding 2-17: 5U- of 10U-uitbreiding installeren

- b. Houd de pinnen van de twee smalle koppelstaven tegenover de gaten in de uitbreiding en de PTM-basiseenheid (zie Afbeelding 2-18) en maak die met vier bevestigingsschroeven (twee schroeven voor elke smalle koppelstaaf) vast.
- c. Bevestig de grote koppelstaaf (met afgeschuinde rand tegen de binnenhoek van de PTM-basiseenheid en de uitbreiding) met vier bevestigingsschroeven (zie Afbeelding 2-18).



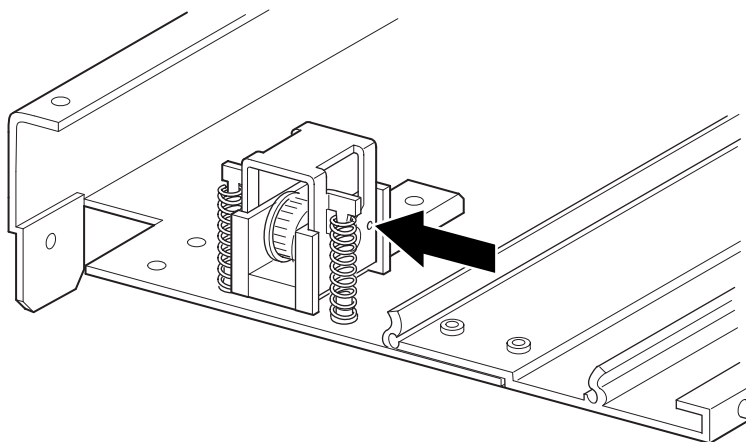
Afbeelding 2-18: Koppelstaven installeren

10. Herhaal stap 9 voor elke uitbreiding.
11. Verwijder de onderste opstaande blokkeringspin uit de PTM-basiseenheid en bevestig deze vervolgens in het overeenkomstige gat (❶, Afbeelding 2-18) van de laatste eenheid van het uitgebreide PTM.
12. Zet de riemspannerbaan en draagrolkatrol vast aan de uitbreiding met de twee eerder verwijderde schroeven (zie Afbeelding 2-16).
13. Zet de veren van de riemspannerbaan en de draagrolkatrol vast met de twee eerder verwijderde schroeven (zie Afbeelding 2-16).

Langere riem plaatsen in een uitgebreid PTM

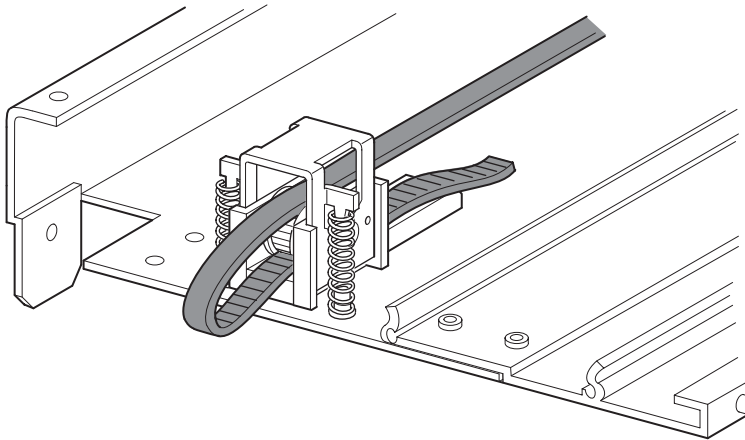
U installeert als volgt een langere riem:

1. Druk op de basis van de riemspannerbaan en de draagrolkatrol van de uitbreiding de veren samen totdat de gaten in de spannerbaan op één lijn staan met de gaten in de basis van de spanner.
2. Steek een grote paperclip door de gaten. Hiermee stelt u de draagrolkatrol in de nul-positie (zie Afbeelding 2-19).

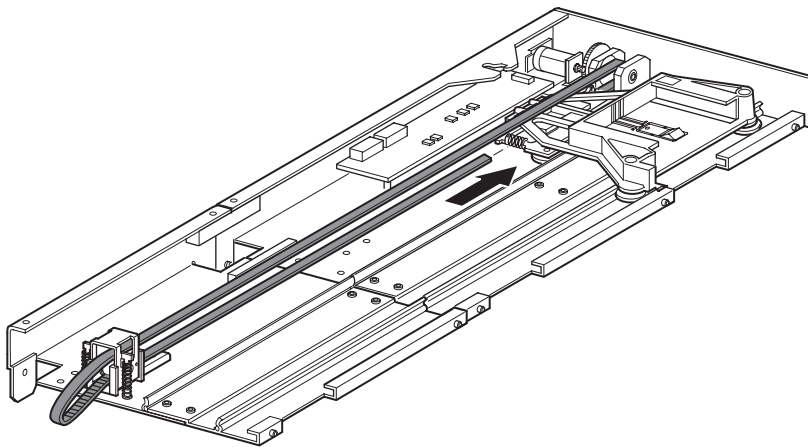


Afbeelding 2-19: Nul-positie van de spannerbaan/draagrolkatrol

3. Haal de timer-riem door de bovenkant van de riemspannerbaan en draagrolkatrol en vervolgens door de aandrijfkatal van de motor. Zorg ervoor dat de tanden van de riem in beide katrollen grijpen (zie Afbeelding 2-20 en Afbeelding 2-21).



Afbeelding 2-20: Timer-riem installeren op de uitbreiding



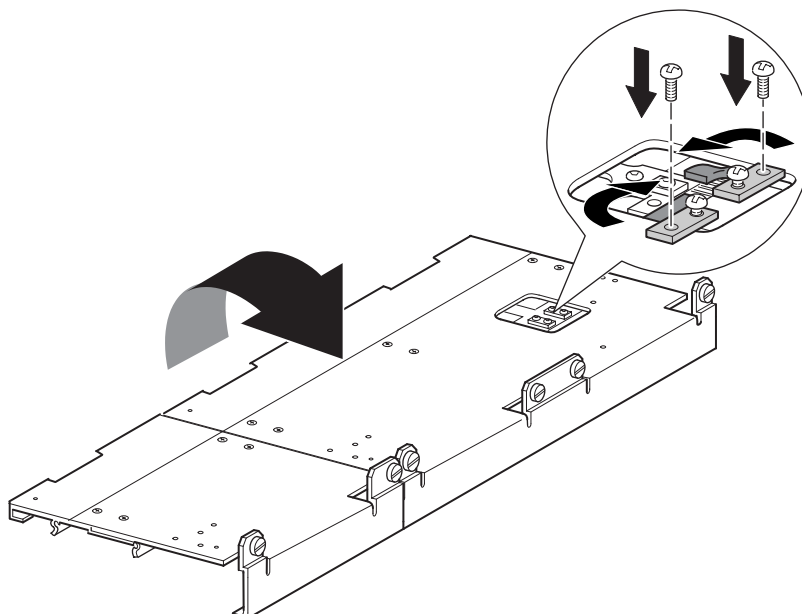
Afbeelding 2-21: Timer-riem installeren

4. Plaats de liftwagen voor de media boven de stroomonderbreker voor toegang tot de riemblokbeugel (zie Afbeelding 2-14).
5. Plaats de einden van de timer-riem onder de liftwagen voor de media midden op de stroomonderbreker voor toegang tot de riemblokbeugel.
6. Draai het PTM om.



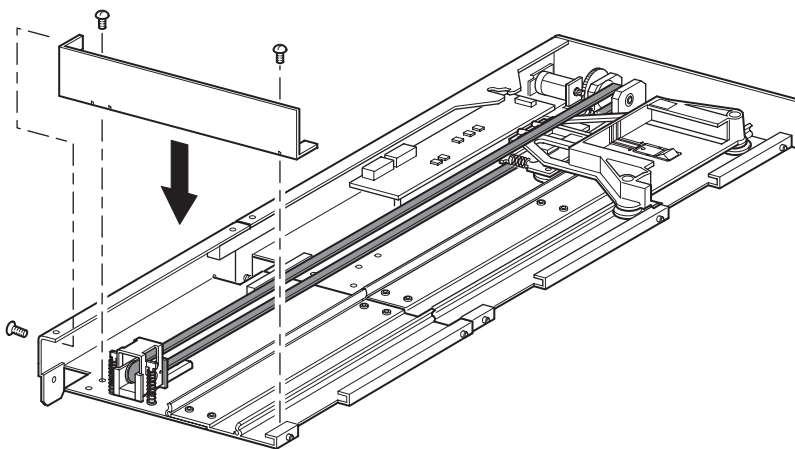
VOORZICHTIG: Om schade aan de liftwagen voor de media van het PTM te voorkomen, moet u deze van onderen ondersteunen wanneer u werkzaamheden aan de riemblokbeugelmodule uitvoert.

7. Plaats de uiteinden van de timer-riem op het riemblok (zie Afbeelding 2-22).



Afbeelding 2-22: Timer-riem bij het riemblok

8. Knip de aandrijfriem door met een zijknijptang. Als u de riem op de juiste lengte heeft gemaakt, moet er nu een kleine ruimte zichtbaar zijn tussen de uiteinden van de riem.
9. Zet de timer-riem vast met de twee riembeugels en vier borgschroeven.
OPMERKING: Zet eerst de bovenkant van de timer-riem vast.
10. Verwijder de eerder geplaatste paperclip om de aanvangsspanning van de riem automatisch in te stellen.
11. Installeer de bodemplaat die u eerder had verwijderd van de PTM-basiseenheid en zet die vast met de borgschroeven die u had verwijderd (zie Afbeelding 2-23).



Afbeelding 2-23: Bodemplaat installeren

Uitgebreid PTM installeren

U installeert het uitgebreide PTM als volgt:

1. Gebruik de handgreep terwijl u de PTM-basiseenheid van onderen ondersteunt (zie Afbeelding 2–9).
2. Schuif het uitgebreide PTM voorzichtig in de bovenste library en let er hierbij op dat de bovenste pinnen volledig in de gaten vallen.
3. Bevestig het uitgebreide PTM met de duimschroeven van de PTM-uitbreiding aan de bovenste (primaire) library.

BELANGRIJK: Als u de onderste pinnen moeilijk op één lijn krijgt met de ondergelegen (secundaire) library's, duwt u de secundaire library's iets naar voren. Zet ze vervolgens stuk voor stuk vast door ze achter elkaar naar het uitgebreide PTM te trekken en de juiste schroeven vast te draaien.

OPMERKING: Op MSL5052/SML5060 library's zijn de middelste gaten op de eenheid niet voorzien van schroefdraad. Deze gaten zijn niet bedoeld voor plaatsing van de duimschroeven. De PTM-uitbreiding wordt met de bovenste en onderste schroeven bevestigd aan de library.

4. Zet het uitgebreide PTM met de schroeven van de PTM-uitbreiding vast aan de overige library's (in rij) voor een tapelibraryconfiguratie met meer library's.

OPMERKING: Als u dan nog steeds een ondergelegen (secundaire) library niet op één lijn krijgt met het uitgebreide PTM, draait u de achterste railbeugelschroeven voor die library iets los, plaatst u deze library opnieuw en zet u deze vast aan het uitgebreide PTM. Draai daarna de achterste railbeugelschroeven weer vast.

5. Installeer zo nodig alle eerder verwijderde drives en afdekplaten.
6. Draai zo nodig de schroeven aan de voorkant van de eenheid vast.
7. U kunt nu de gegevenskabels bevestigen aan het uitgebreide PTM (zie het gedeelte 'Kabels aansluiten op het doorvoermechanisme en de LAN-hub' verderop in dit hoofdstuk).

Kabels aansluiten op het doorvoermecanisme en de LAN-hub

In dit gedeelte wordt beschreven hoe u de gegevenskabels aansluit op het PTM en de LAN-hub in een libraryconfiguratie met meer eenheden (één primaire en één secundaire eenheid).



VOORZICHTIG: Schakel de voeding naar een library niet in zolang de bekabeling nog niet is voltooid. Als u probeert een doorvoermecanisme aan te sluiten op of los te koppelen van een library waarop stroom staat, kunt u de library en de printplaat van het doorvoermecanisme beschadigen.

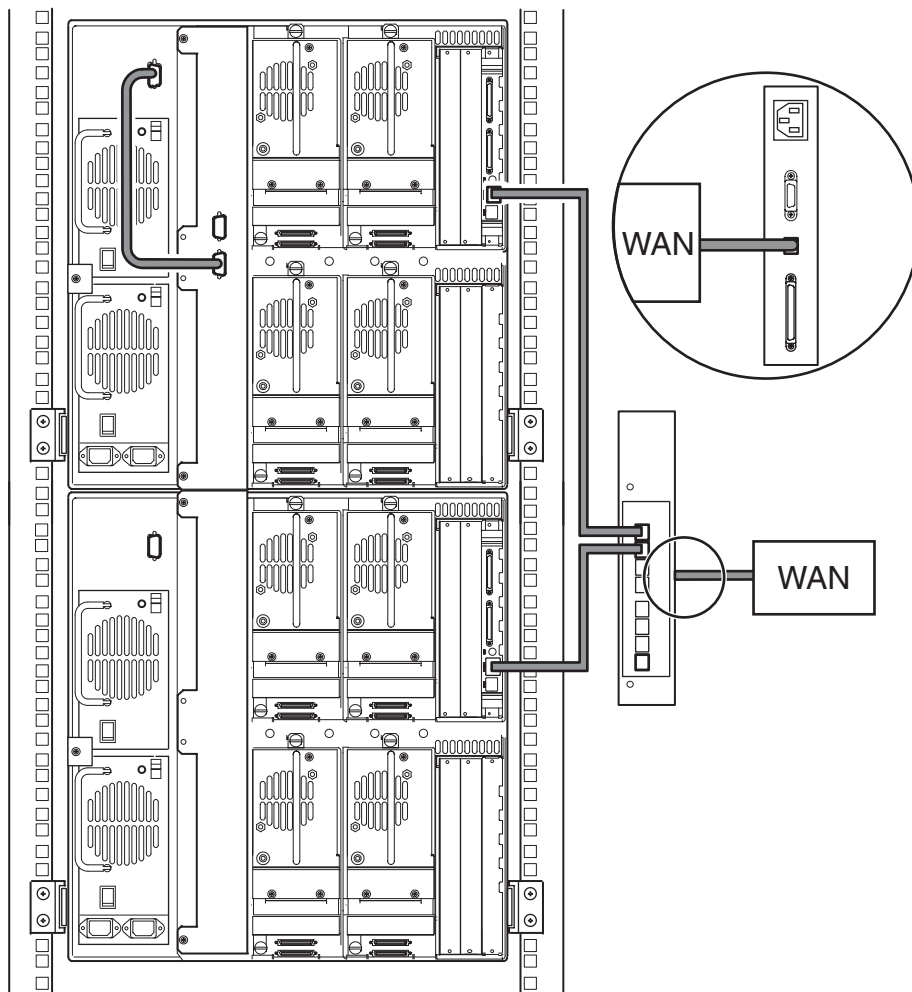
Nadat u alle juiste gegevenskabels heeft aangesloten, leest u Hoofdstuk 3, 'Doorvoermecanisme configureren', voor meer informatie over de configuratie van het doorvoermecanisme met het GUI-aanraakscherm.

Configuratie met meer library's (één primaire en één secundaire)

Afbeelding 2-24 geeft een tapelibraryconfiguratie met meer library's weer met één primaire library en één secundaire library.

BELANGRIJK: Alle library's moeten zijn uitgeschakeld.

OPMERKING: Raadpleeg Appendix E van *hp StorageWorks MSL5000 Serie library - Gebruikershandleiding* voor meer informatie over het aansluiten van SCSI-kabels en SCSI-terminatoren die nodig zijn voor uw specifieke situatie, en voor meer informatie over de configuratie met meer library's en SCSI.



Afbeelding 2-24: MSL5052/MSL5060 tapelibraryconfiguratie met meer library's (één primaire en één secundaire)

BELANGRIJK: Als u meer secundaire library's wilt aansluiten, heeft u een uitgebreid PTM-systeem nodig. Zie de gedeelten 'Uitbreidingen toevoegen aan een PTM-basiseenheid', 'Langere riem plaatsen in een uitgebreid PTM' en 'Uitgebreid PTM installeren'.

Doorvoermechanisme configureren

Nadat het doorvoermechanisme is geïnstalleerd, moet u de library's configureren zodat deze correct werken als één librarysysteem dat uit meerdere eenheden bestaat.

OPMERKING: De primaire library heeft een volledig functionele GUI; secundaire library's hebben slechts gedeeltelijke GUI-mogelijkheden.

Voordat u de library's configureert:

1. Controleer of de library's zijn aangesloten zoals wordt beschreven in *hp StorageWorks MSL5000 Serie library - Gebruikershandleiding*.
2. Schakel de LAN-hub in.
3. Schakel de library's in en wacht tot de zelftest is voltooid en het initialisatie- of statusscherm wordt weergegeven. Raadpleeg *hp StorageWorks MSL5000 Serie library - Gebruikershandleiding* voor gedetailleerde instructies over opstartprocedures.

Primaire library configureren

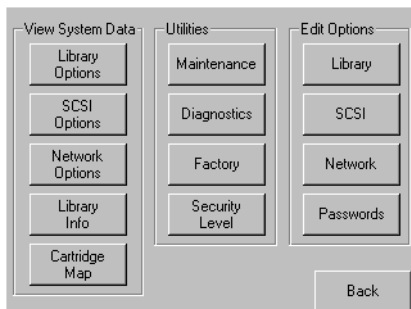
1. Druk op het GUI-aanraakscherm (grafische gebruikersinterface) van de primaire library op de knop Menu in het statusscherm (zie Afbeelding 3–1). Raadpleeg de *hp StorageWorks MSL5000 Serie library - Gebruikershandleiding* voor instructies voor de bediening van het GUI-aanraakscherm.

BELANGRIJK: Library's met firmwareversie 2.xx die eerder waren geconfigureerd als secundaire library, moeten eerst worden gewijzigd in een standalone library voordat ze kunnen worden geconfigureerd als primaire library. U kunt ook de firmware updaten naar versie 4.04.



Afbeelding 3–1: Statusscherm van de library (weergegeven voor de MSL5052)

2. Druk op de knop Library in het gedeelte Edit Options (Bewerkingsopties) van de GUI (zie Afbeelding 3–2).

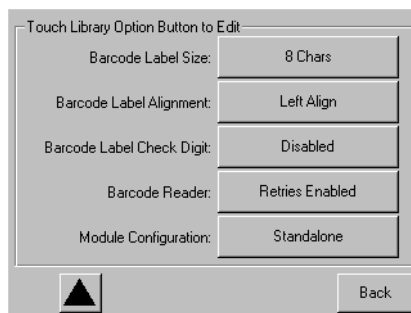


Afbeelding 3–2: Menuscherf

BELANGRIJK: Het statuslampje van de library knippert groen om aan te geven dat via de GUI een wijziging wordt aangebracht die de huidige werking van de library onderbreekt.

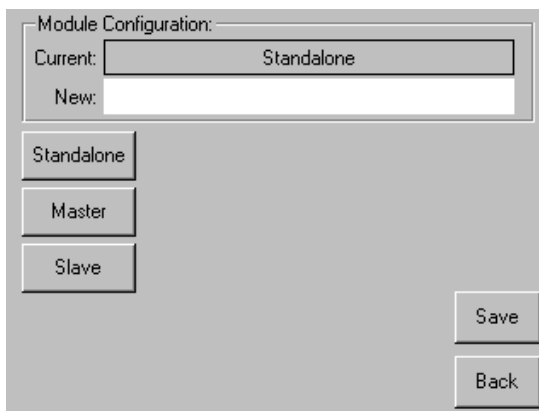
3. Voer het juiste wachtwoord voor Service in en druk op de knop Validate (Valideren). Raadpleeg de *hp StorageWorks MSL5000 Serie library - Gebruikershandleiding* voor meer informatie over het instellen van wachtwoorden.
4. Druk op de pijl-omlaag (▼) totdat de menuoptie Module Configuration (Moduleconfiguratie) onder in het scherm verschijnt (zie Afbeelding 3–3).

OPMERKING: Met de pijl-omlaag kunt u telkens naar het volgende scherm met opties voor Library gaan (▼). Als u wilt teruggaan naar het vorige scherm met library-opties, drukt u op de pijl-omhoog (▲). Druk op de knop Back (Terug) als u wilt teruggaan naar het menuscherm.



Afbeelding 3–3: Scherm voor selectie Module Configuration (Moduleconfiguratie)

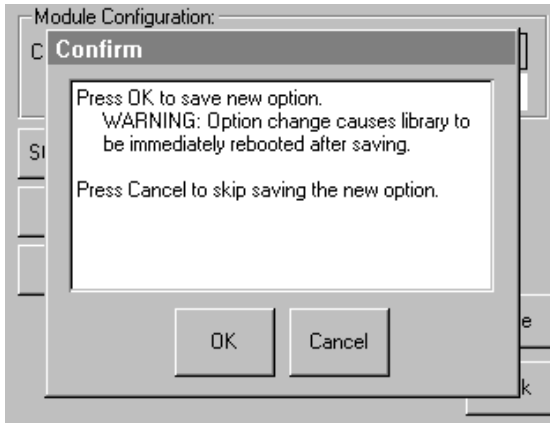
5. Druk op de knop naast de menuoptie Module Configuration en druk vervolgens op de knop Master (Primair) (zie Afbeelding 3–4).



Afbeelding 3–4: Scherm Module Configuration (Moduleconfiguratie)

6. Druk op de knop Save (Opslaan) om uw keus te bevestigen.
7. Druk op OK om de nieuwe optie op te slaan. Vervolgens wordt de library automatisch opnieuw opgestart en geconfigureerd voor de nieuwe optie (zie Afbeelding 3-5).

OPMERKING: Nadat de library opnieuw is opgestart, brandt het groene statuslampje ononderbroken groen om aan te geven dat de library nu volledig functioneel is.



Afbeelding 3-5: Scherm voor bevestiging van moduleconfiguratie

Secundaire library's configureren

U configureert de overige library's als volgt als secundaire library's:

1. Druk op het GUI-aanraakscherm van een standalone library in een rackbehuizing op de knop Menu in het statusscherm (zie Afbeelding 3-1).
2. Druk op de knop Library in het gedeelte Edit Options (Bewerkingsopties) van de GUI (zie Afbeelding 3-2).

BELANGRIJK: Het statuslampje van de library knippert groen om aan te geven dat via de GUI een wijziging wordt aangebracht die de huidige werking van de library onderbreekt.

3. Voer het juiste wachtwoord voor Service in en druk op de knop Validate (Valideren). Raadpleeg de *hp Storage Works MSL5000 Serie library - Gebruikershandleiding* voor meer informatie over het instellen van wachtwoorden.

4. Druk op de pijl-omlaag (▼) totdat de menuoptie Module Configuration (Moduleconfiguratie) onder in het scherm verschijnt (zie Afbeelding 3–3).

OPMERKING: Met de pijl-omlaag kunt u telkens naar het volgende scherm met opties voor Library gaan (▼). Als u wilt teruggaan naar het vorige scherm met library-opties, drukt u op de pijl-omhoog (▲). Druk op de knop Back (Terug) als u wilt teruggaan naar het menuscherm.

5. Druk op de knop naast de menuoptie Module Configuration en druk vervolgens op de knop Slave (Secundair) (zie Afbeelding 3–4).
6. Druk op de knop Save (Opslaan) om uw keus te bevestigen.
7. Druk op OK om de nieuwe optie op te slaan. Vervolgens wordt de library automatisch opnieuw opgestart en geconfigureerd voor de nieuwe optie (zie Afbeelding 3–5).

OPMERKING: Nadat de library opnieuw is opgestart, brandt het groene statuslampje ononderbroken groen om aan te geven dat de library nu volledig functioneel is.

8. Herhaal deze procedure voor elke volgende library die u wilt configureren als secundaire library.

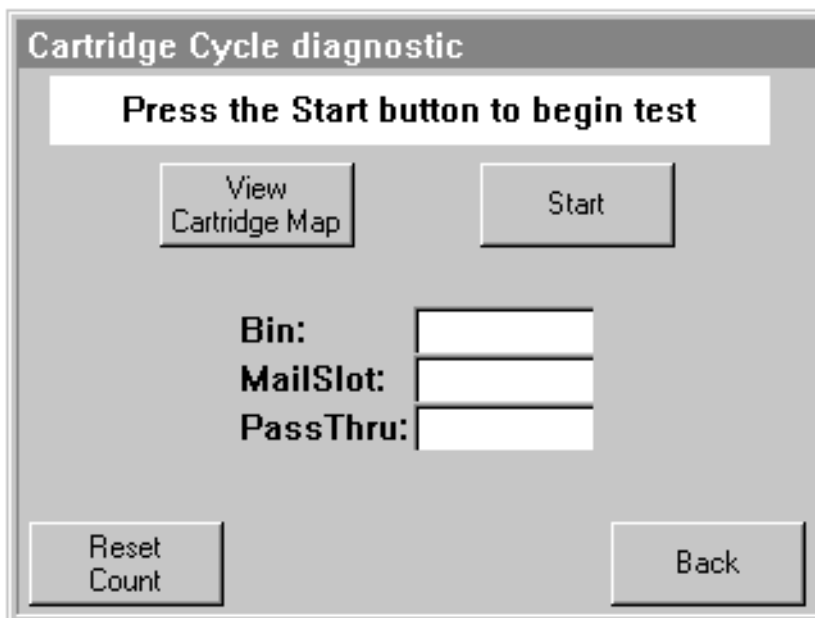
De configuratie van het tapelibrarysysteem met meer eenheden is nu zover dat de firmware kan worden gecontroleerd. Raadpleeg de *hp StorageWorks MSL5000 Serie library - Gebruikershandleiding* voor bedieningsinstructies.

Configuratie controleren

Controleer de configuratie door het diagnoseprogramma voor de cartridgecyclus uit te voeren:

1. Plaats enkele cartridges in de primaire library.
2. Druk op Menu in het statusscherm van de GUI van de primaire library.
3. Druk op Diagnostics (Diagnoseprogramma) in het gedeelte Utilities (Hulpprogramma's).
4. Voer indien nodig het juiste wachtwoord in en druk op Validate (Valideren).

5. Druk op Cartridge Cycle (Cartridgecyclus). Het scherm Cartridge Cycle diagnostic (Diagnoseprogramma voor cartridgecyclus) verschijnt.



Afbeelding 3-6: Scherm Cartridge Cycle diagnostic

6. Druk op Start om de test te starten. Het bericht 'Test is running' (Bezig met testen) wordt weergegeven.
7. Druk op Stop (dezelfde knop als Start) als u het diagnoseprogramma wilt beëindigen.

Configuratie met meer library's omzetten naar een standalone-configuratie

Als u een configuratie met meerdere library's wilt omzetten naar een standalone-configuratie, is het raadzaam hiervoor de volgende volgorde aan te houden:

1. Zet de secundaire library('s) om naar standalone.
2. Zet de primaire eenheid om naar standalone.
3. Schakel alle library's uit.



VOORZICHTIG: Alle library's moeten zijn uitgeschakeld voordat u de motorkabel losmaakt. Als u dat niet doet, kunnen de library en het PTM beschadigd raken.

4. Verwijder de motorkabel van het PTM

Firmwareversie controleren

De aanbevolen firmwareversie voor een configuratie met meerdere library's is minimaal 3.19 als alleen DLT-library's worden gebruikt, en 4.04 voor library's die compatibel zijn met LTO Ultrium.

U controleert de firmwareversie van de primaire library als volgt:

1. Schakel de library in:
 - a. Sluit de meegeleverde netsnoeren aan op de desbetreffende voedingsconnectoren.
 - b. Zet de aan/uit-schakelaar van elke eenheid op aan.
 - c. Druk ergens op het GUI-scherf om het scherm te activeren en de library op te starten.

OPMERKING: Raadpleeg hoofdstuk 2 van de *hp StorageWorks MSL5000 Serie library - Gebruikershandleiding* voor meer informatie over het inschakelen van een library.

2. Druk op Menu nadat de zelftest is voltooid.
3. Druk op Library Info (Librarygegevens) in het gedeelte View System Data (Systeemgegevens weergeven).
4. De firmwareversie wordt weergegeven in het scherm Miscellaneous Library Info (Diverse librarygegevens).
5. Voer zo nodig een update van de firmware van de primaire library naar de juiste versie uit.

OPMERKING: Nadat de primaire library is bijgewerkt, wordt de update automatisch ook uitgevoerd voor de aangesloten secundaire library's.

Firmware updaten

Elke MSL5000 in een configuratie met meerdere library's kan afzonderlijk worden geflashed met behulp van de Remote Management Interface (interface voor beheer op afstand) of met het diagnoseprogramma *MSL5000Util.exe* en een diagnosekabel.

OPMERKING: Als de primaire library eerst wordt geflashed, wordt de update automatisch ook uitgevoerd op alle secundaire library's overeenkomstig de GUI-instructies.

Updaten via de Remote Management Interface

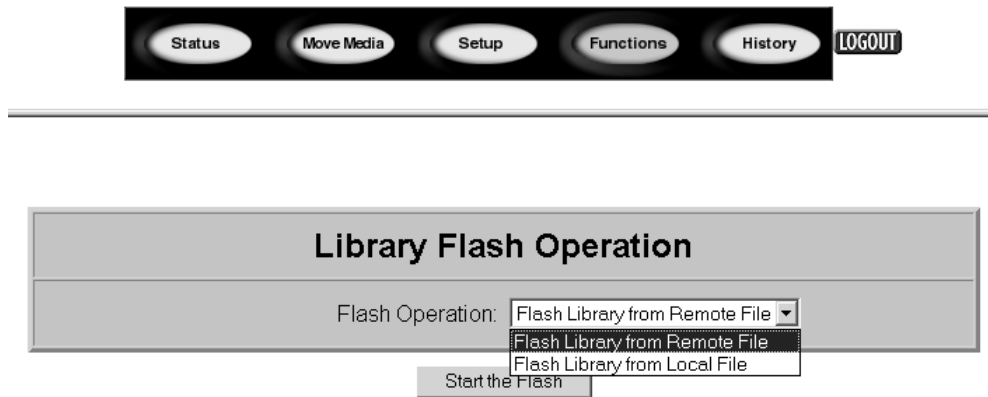
Als u de firmware wilt updaten met behulp van de Remote Management Interface (interface voor beheer op afstand), heeft u een Ethernet-verbinding met het World Wide Web nodig.

1. Meld u aan bij de Remote Management Interface.

OPMERKING: Zie *hp StorageWorks MSL5000 Serie library - Gebruikershandleiding* voor meer informatie over het instellen en gebruiken van de Remote Management Interface.

2. Klik op Functions (Functies).

- Schuif omlaag naar Library Flash Operation (Flashbewerking voor library).



Afbeelding 3–7: Firmware upgraden met behulp van de Remote Management Interface

- Selecteer Flash Library from Remote File (Library flashen via bestand op afstand) of Flash Library from Local File (Library flashen via lokaal bestand).

OPMERKING: Als u Flash Library from Local File selecteert, moet u het bestand *.bin kopiëren naar de directory /upload, die op de library te vinden is als IP-adres/upload.
- Klik op Start the Flash (Flashen starten). De firmware van de library wordt automatisch bijgewerkt.
- De library wordt opnieuw opgestart. Controleer of de update van de firmwareversie goed is uitgevoerd.

Updaten via seriële verbinding

Als u de firmware wilt updaten met behulp van *MSL5000Util.exe*, heeft u het volgende nodig:

- MSL5000Util.exe* en de juiste versie van de firmware: deze kunnen worden gedownload van de HP website op http://www.compaq.com/storage/tape_index.html;
- RS-232-kabelset met seriële RJ11-naar-DB9-connectoren;
- pc met vrije seriële poort.

Procedure voor flashen van firmware

1. Installeer het bestand *MSL5000Util.exe* op de pc.
2. Kopieer het firmwarebeeld (*.bin) naar dezelfde directory als waarin *MSL5000Util.exe* is geïnstalleerd.
3. Sluit de diagnosepoort van de library's aan op de pc met de meegeleverde kabelset.
4. Start het bestand *MSL5000Util.exe*.
5. Klik op **Connect** (Verbinden), selecteer de seriële poort van de pc waarop de kabelset is aangesloten en klik op **OK**.
6. Klik op **Download** (Downloaden)>**Browse** (Bladeren). Ga naar de directory met het firmwarebeeld *.bin.
7. Klik op **OK**. De firmware van de library wordt automatisch bijgewerkt.
BELANGRIJK: Als het flashen niet wordt voltooid, selecteert u een lagere baudwaarde in het venster Connect en probeert u het opnieuw.
8. De library wordt opnieuw opgestart. Controleer of de update van de firmwareversie goed is uitgevoerd.

Internationale kennisgevingen

Federal Communications Commission Notice

Part 15 of the Federal Communications Commission (FCC) Rules and Regulations has established Radio Frequency (RF) emission limits to provide an interference-free radio frequency spectrum. Many electronic devices, including computers, generate RF energy incidental to their intended function and are, therefore, covered by these rules. These rules place computers and related peripheral devices into two classes, A and B, depending upon their intended installation. Class A devices are those that may reasonably be expected to be installed in a business or commercial environment. Class B devices are those that may reasonably be expected to be installed in a residential environment (i.e., personal computers). The FCC requires devices in both classes to bear a label indicating the interference potential of the device as well as additional operating instructions for the user.

The rating label on the device shows which class (A or B) the equipment falls into. Class B devices have an FCC logo or FCC ID on the label. Class A devices do not have the FCC logo or FCC ID on the label. Once the class of the device is determined, refer to the following corresponding statement.

Class A Equipment

This equipment has been tested and found to comply with the limits for a Class A digital device, pursuant to Part 15 of the FCC Rules. These limits are designed to provide reasonable protection against harmful interference when the equipment is operated in a commercial environment. This equipment generates, uses, and can radiate radio frequency energy and, if not installed and used in accordance with the instructions, may cause harmful interference to radio communications. Operation of this equipment in a residential area is likely to cause harmful interference, in which case the user will be required to correct the interference at personal expense.

Class B Equipment

This equipment has been tested and found to comply with the limits for a Class B digital device, pursuant to Part 15 of the FCC Rules. These limits are designed to provide reasonable protection against harmful interference in a residential installation. This equipment generates, uses, and can radiate radio frequency energy and, if not installed and used in accordance with the instructions, may cause harmful interference to radio communications. However, there is no guarantee that interference will not occur in a particular installation. If this equipment does cause harmful interference to radio or television reception, which can be determined by turning the equipment off and on, the user is encouraged to try to correct the interference by one or more of the following measures:

- Reorient or relocate the receiving antenna.
- Increase the separation between the equipment and receiver.
- Connect the equipment into an outlet on a circuit different from that to which the receiver is connected.
- Consult the dealer or an experienced radio or television technician for help.

Modifications

The FCC requires the user to be notified that any changes or modifications made to this device that are not expressly approved by Hewlett-Packard Company may void the user's authority to operate the equipment.

Cables

Connections to this device must be made with shielded cables with metallic RFI/EMI connector hoods in order to maintain compliance with FCC Rules and Regulations.

Declaration of Conformity for products marked with the FCC logo - United States only

This device complies with Part 15 of the FCC Rules. Operation is subject to the following two conditions: (1) this device may not cause harmful interference, and (2) this device must accept any interference received, including interference that may cause undesired operation.

For questions regarding your product, contact:

Hewlett-Packard Company
P. O. Box 692000, Mail Stop 530113
Houston, Texas 77269-2000

Or, call

1-800- 652-6672

For questions regarding this FCC declaration, contact:

Hewlett-Packard Company
P. O. Box 692000, Mail Stop 510101
Houston, Texas 77269-2000

Or, call

(281) 514-3333

To identify this product, refer to the Part, Series, or Model number found on the product.

Canadian Notice (Avis Canadien)

Class A Equipment

This Class A digital apparatus meets all requirements of the Canadian Interference-Causing Equipment Regulations.

Cet appareil numérique de la classe B respecte toutes les exigences du Règlement sur le matériel brouilleur du Canada.

Class B Equipment

This Class B digital apparatus meets all requirements of the Canadian Interference-Causing Equipment Regulations.

Cet appareil numérique de la classe B respecte toutes les exigences du Règlement sur le matériel brouilleur du Canada.

Kennisgeving van de Europese Unie



Producten met CE-keurmerk voldoen zowel aan de EMC-richtlijn (89/336/EEC) als de Laagspanningsrichtlijn (73/23/EEC) van de Commissie van de Europese Gemeenschap en als dit product beschikt over een telecommunicatiefunctie, de R&TTE-richtlijn (1999/5/EC).

Hiermee wordt voldaan aan de volgende Europese normen of regels (tussen haakjes staan de overeenkomstige internationale normen en regels):

- EN 55022 (CISPR 22): Storing van radiofrequentie
- EN55024 (IEC61000-4-2, 3, 4, 5, 6, 8, 11): Elektromagnetische immuniteit
- EN61000-3-2 (IEC61000-3-2): Harmonische ingangsstroom
- EN61000-3-3 (IEC61000-3-3): Flickering voedingslijn
- EN 60950 (IEC 60950): Productveiligheid

Taiwan Notice

警告使用者：

這是甲類的資訊產品，在居住的環境中使用時，可能會造成射頻干擾，在這種情況下，使用者會被要求採取某些適當的對策。

Japanese Notice

ご使用になっている装置にVCCIマークが付いていましたら、次の説明文をお読み下さい。

この装置は、情報処理装置等電波障害自主規制協議会（VCCI）の基準に基づくクラスB情報技術装置です。この装置は、家庭環境で使用することを目的としていますが、この装置がラジオやテレビジョン受信機に近接して使用されると、受信障害を引き起こすことがあります。

取扱説明書に従って正しい取り扱いをして下さい。

VCCIマークが付いていない場合には、次の点にご注意下さい。

この装置は、情報処理装置等電波障害自主規制協議会（VCCI）の基準に基づくクラスA情報技術装置です。この装置を家庭環境で使用すると電波妨害を引き起こすことがあります。この場合には使用者が適切な対策を講ずるよう要求されることがあります。

Elektrostatische ontlading

Houd u bij het installeren van het systeem en het hanteren van de onderdelen aan de volgende richtlijnen om schade aan het systeem te voorkomen. Een ontlading van statische elektriciteit via vingers of andere geleiders kan de systeemkaarten of andere gevoelige apparatuur beschadigen. Dit soort schade kan de levensduur van de apparatuur bekorten.

Houd u aan de volgende richtlijnen om schade door ontlading van statische elektriciteit te voorkomen:

- Zorg dat u de onderdelen zo weinig mogelijk met de handen aanraakt door onderdelen in de antistatische verpakking te vervoeren en te bewaren.
- Haal onderdelen niet uit hun antistatische verpakking zolang ze zich niet op een plaats bevinden die vrij is van statische elektriciteit.
- Plaats de onderdelen op een geaard oppervlak voordat u ze uit de verpakking haalt.
- Raak geen pinnen, voedingsdraden of circuits aan.
- Zorg er altijd voor dat u geaard bent als u een component of assemblage aanraakt.

Aardingsmethoden

Er zijn verschillende methoden waarmee u voor aarding kunt zorgen. Gebruik een of meer van de volgende aardingsmethoden wanneer u onderdelen die gevoelig zijn voor statische elektriciteit aanraakt of installeert:

- Gebruik een polsbandje dat met een aardedraad is verbonden met een geaard workstation of de behuizing van de computer. Polsbandjes zijn flexibele aardingsbandjes met een minimale weerstand van $1 \text{ MOhm} \pm 10 \text{ procent}$ in de aardedraden. Draag voor een juiste aarding de bandjes strak tegen de huid.
- Gebruik hiel-, teen- of schoenbandjes bij staande workstations. Draag de bandjes om beide voeten wanneer u op een geleidende vloer of dissiperende vloermat staat.
- Gebruik geleidend onderhoudsgereedschap.
- Gebruik een draagbare gereedschapskist met een opvouwbare dissiperende werkmat.

Als u niet over de aanbevolen hulpmiddelen voor juiste aarding beschikt, moet u het onderdeel laten installeren door een geautoriseerde HP Business of Service Partner.

OPMERKING: Neem contact op met een geautoriseerde HP Business of Service Partner voor meer informatie over statische elektriciteit of hulp bij de installatie van het product.

A

- Aandrijfriem verwijderen 2-19
- Aardingsmethoden B-2
- Afbeelding
 - 5U- of 10U-uitbreiding installeren 2-20
 - afdekplaat van PTM verwijderen 2-10
 - bodemplaat installeren 2-25
 - bodemplaat verwijderen 2-17
 - installatie van library 2-8
 - koppelstaven installeren 2-21
 - LAN-hub installeren 2-4, 2-5
 - locatie van liftwagen voor media 2-18
 - menuscherm 3-2
 - nul-positie van
 - spannerbaan/draagrolkatrol 2-22
 - PTM-basiseenheid 2-7
 - PTM-basiseenheid installeren 2-11, 2-13, 2-14, 2-16
 - riemspannerbaan en draagrolkatrol verwijderen 2-20
 - scherm Module Configuration 3-3
 - scherm voor bevestiging van
 - moduleconfiguratie 3-4
 - scherm voor selectie moduleconfiguratie 3-3
 - statusscherm library 3-2
 - stroomonderbreker voor toegang tot
 - riemblokbeugel 2-19
 - tapelibraryconfiguratie met meer library's (één primaire en één secundaire) 2-28
 - timer-riem bij riemblok 2-24
 - timer-riem installeren 2-23
 - toegang krijgen tot schijfhouder 2-9
- Apparatuursymbolen viii

B

- Basiseenheid, beschrijving 2-7
- Belangrijk, definitie viii
- Benodigd gereedschap 1-3
- Bodemplaat 2-25
- Bodemplaat verwijderen 2-17

C

- Configuratie
 - configuratie met meer library's omzetten naar
 - standalone 3-7
 - controleren 3-5
 - meer library's 2-27
 - primaire library 3-2
 - secundaire library's 3-4
- Conventies
 - invoer van de gebruiker, definitie vi
 - menuopties, definitie vi
 - namen van bestanden, definitie vii
 - namen van dialoogvensters, definitie vii
 - namen van directory's, definitie vi
 - namen van knoppen, definitie vi
 - namen van opdrachten, definitie vi
 - namen van schijfeenheden, definitie vi
 - namen van toetsen, definitie v
 - reeksen menuopdrachten, definitie vii
 - systeemberichten, definitie vi
 - toetsen op toetsenbord, definitie v
 - toetsencombinaties, definitie v
 - URL's, definitie vii

D

- Doorvoermechanisme 1–1
 - afdekplaat
 - verwijderen 2–10, 2–15
 - bekabeling 2–27
 - installatie
 - voorbereidingen 1–2
 - onderdelen 1–2

E

- Elektrostatische ontlading B–1

F

- Firmware
 - updaten 3–8
 - upgradevereisten 3–9
 - versie
 - aanbevolen 3–7
 - controleren 3–7

G

- Geautoriseerde Business en Service Partner xi
- Gereedschap 1–3
- Gevaar elektrische schok, symbool
 - en definitie viii
- Groot gewicht, symbool en definitie ix

H

- Heet oppervlak, symbool en definitie viii
- Help, toegang tot x

I

- Installatie
 - bodemplaat 2–25
 - compatibiliteit met TL en SSL series 1–1
 - enkelvoudige PTM-basiseenheid 2–8
 - langere riem 2–22
 - LAN-hub 2–4
 - library plaatsen 2–3
 - overzicht 1–1
 - plannen 2–2

Installatie *vervolg*

- uitgebreid PTM 2–26
 - varianten 2–2
 - voorbereiden 1–2
- Invoer van de gebruiker, definitie conventie vi

K

- Kabels aansluiten op PTM en LAN-hub 2–27
- Kennisgeving
 - Federal Communications Commission A–1
- Kennisgeving van Europese Unie A–4

L

- Langere riem
 - installeren 2–22
- LAN-hub
 - bekabeling 2–27
 - installeren 2–4
- Library's
 - positie bepalen installatie 2–3

M

- Meerdere voedingseenheden, symbool en definitie ix
- Menuopties, definitie conventie vi

N

- Namen van bestanden, definitie conventie vii
- Namen van dialoogvensters,
 - definitie conventie vi
- Namen van directory's, definitie conventie vi
- Namen van knoppen, definitie conventie vi
- Namen van opdrachten, definitie conventie vi
- Namen van schijfeenheden, definitie conventie vi
- Namen van toetsen, definitie conventie v
- Netwerkaansluiting, symbool en definitie viii

O

- Onderdelen
 - PTM-basiseenheid 2–7
 - PTM-set 1–2
 - upgradesets extender 1–2

-
- Ondersteuning
technische x
- Opmerking, definitie viii
- P**
- Primaire library
configuratie 3–2
configureren 3–2
- PTM-basiseenheid
installatie 2–8
uitbreidingen toevoegen 2–17
- R**
- Rack, stabiliteit ix
- Reeksen menuopdrachten, definitie conventie vii
- Riemblok 2–24
- Riemspannerbaan en draagrolkatrol
verwijderen 2–19
- S**
- Schermbestemming van moduleconfiguratie 3–4
menu 3–2
Module Configuration 3–3
selectie moduleconfiguratie 3–3
status library 3–2
- Symbolen
in tekst viii
op apparatuur viii
- Systeemberichten, definitie conventie vi
- T**
- Tapelibraryconfiguratie met meer library's
(één primaire en één secundaire) 2–28
- Technische ondersteuning x
- Tekstsymbolen viii
- Timer-riem installeren 2–23
- Toetsen op toetsenbord, definitie conventie v
- Toetsencombinaties, definitie conventie v
- U**
- Uitbreidingen
aansluiten 2–21
beschikbare grootten 2–2
koppelstaaf 2–21
soort en aantal bepalen 2–2
toevoegen 2–17
- Uitgebreid PTM installeren 2–26
- URL's, definitie conventie vii
- V**
- Verwijderen
afdekplaat PTM 2–10, 2–15
afdekplaatje 2–9
schijfhouder 2–9
- Vorbereiden voor installatie 1–2
- Voorzichtig, symbool en definitie viii
- W**
- Waarschuwing
gevaar elektrische schok,
symbool, definitie viii
groot gewicht, symbool, definitie ix
heet oppervlak, symbool, definitie viii
meerdere voedingseenheden, symbool,
definitie ix
netwerkaansluiting, symbool, definitie viii
symbool en definitie viii
- Websites x
technische ondersteuning x

