

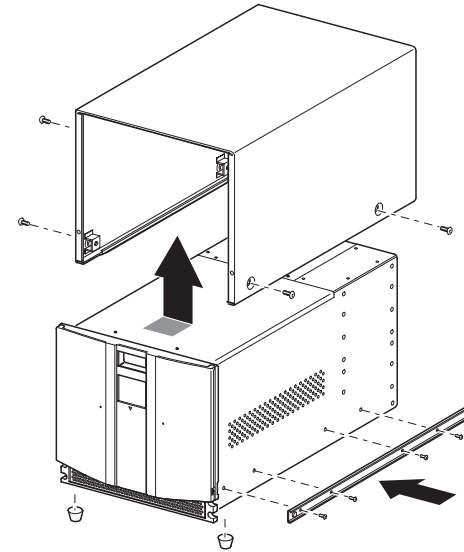
# StorageWorks de Compaq

## Biblioteca de la Serie MSL5000

Kit de Conversión de Montaje en Bastidor 7000/9000

**Abra la Tarjeta Completamente Antes de Iniciar los Procedimientos de Instalación**

### 1 Conversión del Modelo de Sobremesa al Modelo de Montaje en Bastidor

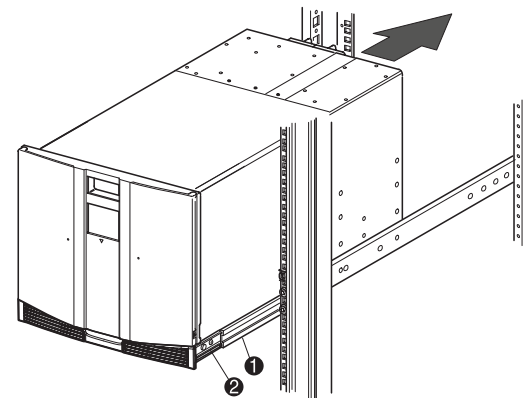


Para preparar la biblioteca para la instalación del receptáculo de almacenamiento:

- Extraiga las cuatro patas de goma.
- Extraiga la cubierta.
- Fije los rieles internos a la biblioteca con la llave Allen y los tornillos suministrados. Apriete completamente los tornillos.

### 4 Instalación de la Biblioteca

- 1 Riel Intermedio
- 2 Riel Interior



**ADVERTENCIA:** Un receptáculo de almacenamiento puede resultar inestable si por alguna razón se extiende más de un componente. Extienda los componentes de uno en uno.

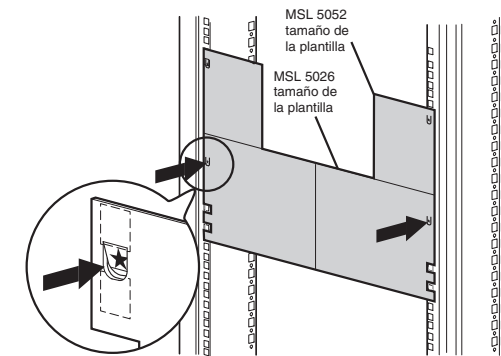


**ADVERTENCIA:** Se necesitan dos personas para realizar el siguiente paso. Asegúrese de que, cuando la biblioteca esté completamente extendida, el receptáculo de almacenamiento no se desequilibra debido a su propio peso.

- Con la ayuda de otra persona, levante la biblioteca y alinee a simple vista los rieles deslizantes intermedio e interior.
- Inserte con cuidado los rieles deslizantes interiores de la biblioteca en los rieles deslizantes intermedios extendidos.
- Inserte completamente la biblioteca en el receptáculo de almacenamiento hasta que éste toque el panel frontal.
- Igual la parte posterior de la biblioteca y, a continuación, apriete los tornillos de riel posteriores.

### 2 Uso de la Plantilla del Bastidor

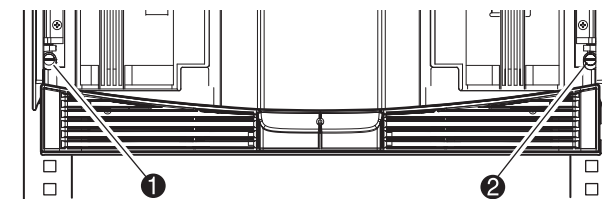
**IMPORTANTE:** Cuando instale la Biblioteca de la Serie MSL5000 en un bastidor H9A de Compaq, necesitará un Kit de Adaptador de Rieles para Bastidor H9A con referencia 254795-001.



Utilice la plantilla suministrada con la biblioteca para señalar la ubicación del hardware de montaje en los rieles de montaje del receptáculo de almacenamiento.

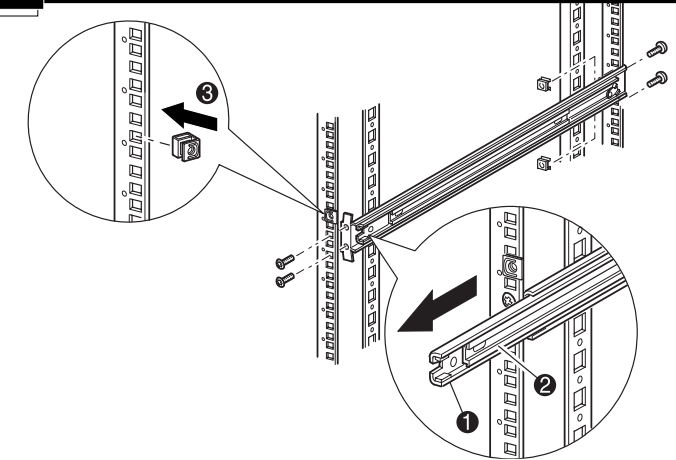
- Empuje hacia atrás las lengüetas de la parte superior de la plantilla y colóquelas en los orificios de los rieles de montaje. Alinee el dibujo del orificio impreso en los laterales de la plantilla con el dibujo del orificio de los rieles de montaje.
- Asegúrese de que comienza a medir en el lugar correcto. Si un componente ya se ha instalado inmediatamente debajo de la posición planificada para el nuevo componente, coloque la plantilla sobre los rieles de montaje frontales y sobre el componente que se ha instalado previamente.
- Utilice la parte frontal de la plantilla para señalar los puntos de fijación de los soportes de montaje, los rieles, los componentes o las tuercas de alojamiento en la parte frontal del receptáculo de almacenamiento.
- Utilice la parte posterior de la plantilla para señalar los puntos de fijación de los soportes de montaje, los rieles, los componentes o las tuercas de alojamiento en la parte posterior del receptáculo de almacenamiento.

### 5 Seguridad de la Biblioteca



Con las puertas abiertas, fije el panel frontal al receptáculo de almacenamiento con los dos tornillos de retención.

### 3 Instalación de los Rieles



- Retire la plantilla y, a continuación, fije los rieles con las abrazaderas suministradas. Los soportes frontales de los rieles están montados de manera que los tornillos puedan colocarse directamente. Para los soportes posteriores es necesario instalar las tuercas de alojamiento en los rieles verticales posteriores del receptáculo de almacenamiento. Consulte la *Guía de Referencia de Productos de Bastidor de Compaq* para obtener instrucciones detalladas sobre la instalación de las tuercas de alojamiento.

**IMPORTANTE:** Apriete completamente los tornillos de los rieles frontales. Deje "suelos" los tornillos de riel posteriores para poder equilibrar la biblioteca antes de fijarla completamente.

- Extienda completamente los rieles deslizantes 1 de los laterales del receptáculo de almacenamiento hasta que queden bloqueados.
- Deslice el casquillo de cojinete interior 2 tanto como pueda hacia la parte frontal del conjunto de rieles.
- Instale las dos tuercas de alojamiento deslizantes 3.

