

StorageWorks van Compaq

Fibre Channel thermische upgradeset

Installatie-instructies

*Vouw de kaart helemaal open
voordat u met de installatie begint*

Kennisgeving

© 2002 Compaq Information Technologies Group, L.P.

Compaq, het Compaq logo, SANworks en StorageWorks zijn handelsmerken van Compaq Information Technologies Group, L.P. Alle andere productnamen in deze publicatie kunnen handelsmerken zijn van hun respectievelijke houders.

Compaq aanvaardt geen aansprakelijkheid voor technische fouten, drukfouten of weglatingen in deze publicatie. De informatie in dit document wordt zonder garantie verleend en kan zonder voorafgaande kennisgeving worden gewijzigd. De garanties voor Compaq producten staan in de garantiebeschrijvingen bij de desbetreffende producten. Geen enkel onderdeel van dit document mag als extra garantie worden gezien.

Gedrukt in de Verenigde Staten.

Fibre Channel thermische upgradeset
Installatie-instructies

Eerste editie (mei 2002)
Artikelnummer: 289159-331



Compaq Computer Corporation 289159-331

Over deze kaart

Dit document bevat instructies voor het installeren van een *StorageWorks™* van Compaq Fibre Channel thermische upgradeset.

Vereisten

U hoeft de Fibre Channel thermische upgradeset alleen te installeren als u beschikt over een opaal- of beige kleurige library met een van de volgende SKU-nummers:

- 231979-B21
- 231821-B21
- 231822-B21
- 231821-B22
- 231822-B22
- 231891-B21
- 231892-B21
- 231891-B22
- 231892-B22



VOORZICHTIG: Als u in opaal- of beige kleurige library's geen Fibre Channel thermische upgradeset installeert, kan dit leiden tot schade aan de apparatuur of verlies van gegevens.

Informatie over elektrostatiche ontlading

Om schade aan het systeem te voorkomen moet u de volgende voorzorgsmaatregelen in acht nemen wanneer u het systeem instelt of onderdelen vastpakt. Een ontlading van statische elektriciteit via vingers of andere geleiders kan de systeemkaarten of andere gevoelige apparatuur beschadigen. Dit soort schade kan de levensduur van de apparatuur bekorten.

Houd u aan de volgende richtlijnen om schade door ontlading van statische elektriciteit te voorkomen:

- Zorg dat u de onderdelen zo weinig mogelijk met de handen aanraakt door onderdelen in de antistatische verpakking te vervoeren en te bewaren.
- Bewaar onderdelen in de antistatische verpakking totdat ze in een omgeving zonder statische elektriciteit komen.
- Leg de onderdelen op een geaard oppervlak voordat u ze uit de verpakking haalt.
- Raak geen pinnen, voedingsdraden of circuits aan.
- Zorg dat u geen elektriciteit geleidt als u een onderdeel aanraakt dat gevoelig is voor statische elektriciteit.

Installatie

De Fibre Channel thermische upgradeset zorgt voor een goede koeling van de StorageWorks van Compaq Network Storage Router E1200 door de luchtstroom binnen in de tapelibrary te vergroten.



VOORZICHTIG: Deze set dient alleen door een bevoegde onderhoudstechnicus te worden geïnstalleerd.

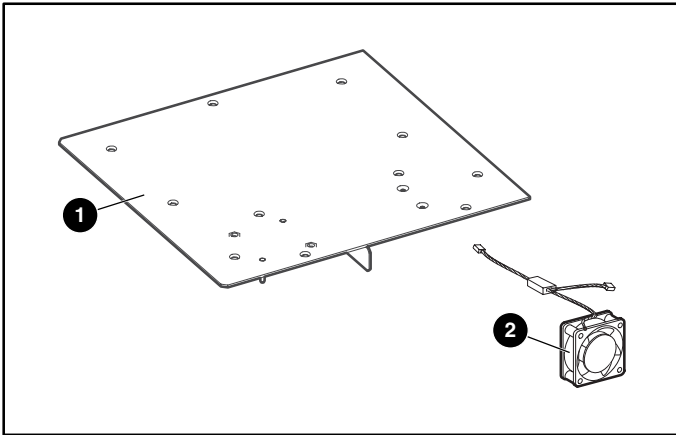
De upgradeventilatoren en kap in de thermische upgradeset zijn ontworpen om lucht aan te zuigen via het rooster aan de achterkant. De ventilator in de drivekap blaast lucht naar de luchtgeleiderplaat (deel van de bovenste kap). De lucht wordt vervolgens door de luchtgeleiderplaat afgebogen naar het inwendige van de kaarthouder en door de ventilator van de kaarthouder uit de kaarthouder gezogen en in het inwendige van het cartridgemagazijn geblazen.

Set uitpakken

Controleer de transportverpakking en neem in geval van beschadiging onmiddellijk contact op met de vervoerder. Plaats de transportverpakking op een schoon oppervlak en verwijder voorzichtig de inhoud. Controleer of alle in afbeelding 1 weergegeven onderdelen aanwezig zijn. Als er onderdelen ontbreken of de apparatuur is beschadigd, meldt u dit aan uw Compaq Business of Service Representative. Bewaar altijd al het verpakkingsmateriaal voor het geval u de apparatuur later moet terugzenden.

Haal de thermische upgradeset voorzichtig uit de verpakking en controleer of de volgende twee assemblages aanwezig zijn:

- assemblage van drivekap, ventilator, voedingskabel en luchtgeleiderplaat
- assemblage van vervangende ventilator voor kaarthouder, voedingskabel en Y-connector



Afbeelding 1: Inhoud van de set

- 1 Assemblage van kap voor drive/kaarthouder, ventilator en geleiderplaat
- 2 Vervangende ventilator voor kaarthouder

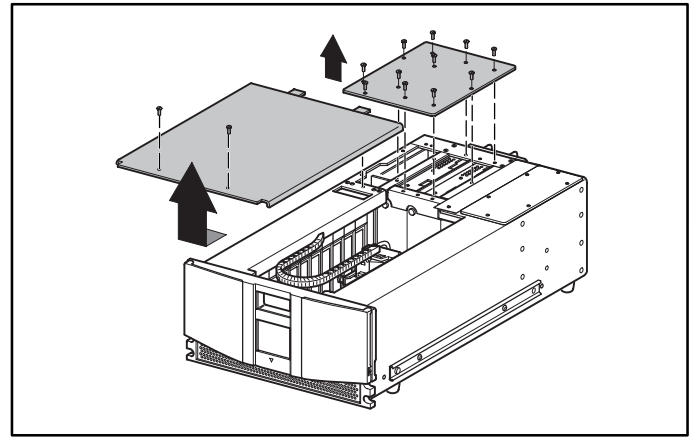
Ventilator installeren

1. Open het klepje linksvoor met behulp van de grafische gebruikersinterface (GUI). Verwijder het linker tapecartridgemagazijn.
2. Schakel de library uit, druk op de aan/uit-schakelaar van de voedingseenheid of -eenheden en verwijder het netsnoer en de LAN- en SCSI-aansluitingen van de library.

BELANGRIJK: Met deze procedure wordt de robot automatisch in de parkeerstand gezet.

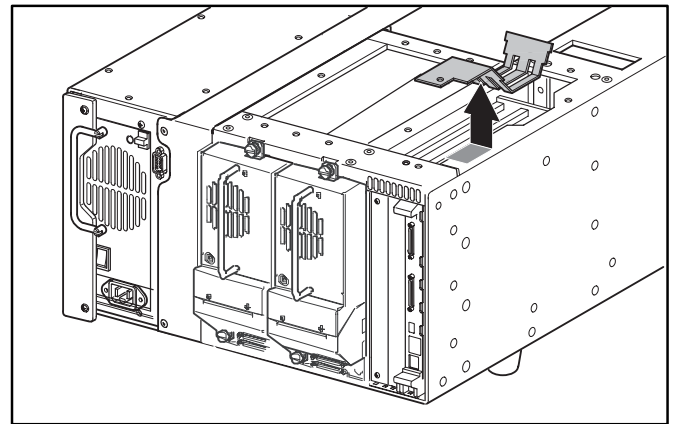
3. Rackmodellen: haal de library uit het rack.
4. Vrijstaande modellen: verwijder de buitenste kap (vier schroeven).
5. Verwijder de voorste hoofdkap (twee schroeven) (zie afbeelding 2).

BELANGRIJK: In een rack gemonteerde library's moet u uit het rack verwijderen voordat u een binnenkap verwijdert.



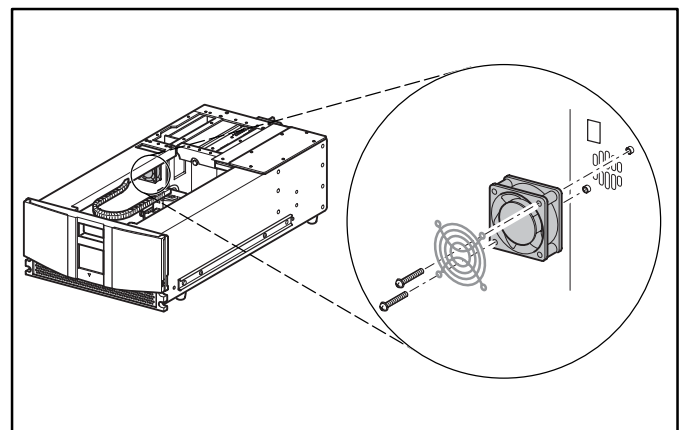
Afbeelding 2: Kappen verwijderen

6. Verwijder de kap rechtsachter en gooi deze weg.
7. Verwijder de geleiderplaat en gooi deze weg (zie afbeelding 3).



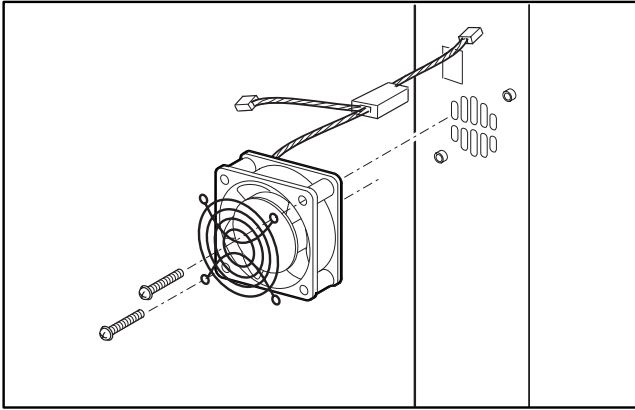
Afbeelding 3: Geleiderplaat verwijderen

8. Maak de kabel van de ventilator van de kaarthouder los van de backplane van de kaarthouder (J11). Verwijder de ventilator en het veiligheidsrooster van het chassis. U kunt het bevestigingsmateriaal van de ventilator bereiken via de open ruimte waaruit u het linkermagazijn heeft verwijderd. Deze ventilator wordt niet opnieuw gebruikt. Zie afbeelding 4.




Afbeelding 4: Bestaande ventilator van de kaarthouder verwijderen

9. Neem de vervangende ventilator en leid de voedingskabel met de Y-connector door het toegangslot boven in het chassis naar de backplane (zie afbeelding 5).

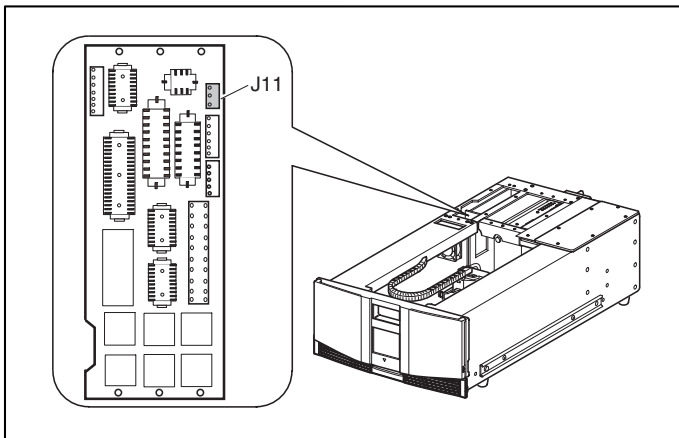


Afbeelding 5: Vervangende ventilator installeren

10. Bevestig de vervangende kaarthouderventilator en het veiligheidsrooster met de twee schroeven.

 **VOORZICHTIG:** Controleer of de pijl boven op de ventilator naar de voorkant van de library wijst. Op deze manier wordt de lucht van de kaarthouder naar de voorkant van de library geblazen.

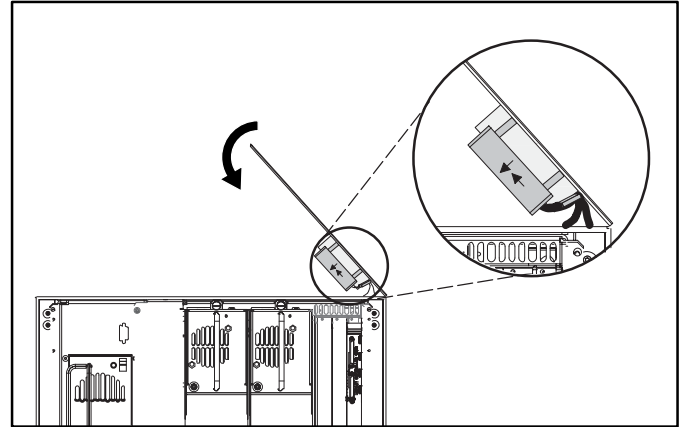
11. Sluit de 3-pins connector van de vervangende ventilator aan op de backplane van de kaarthouder op positie J11 (zie afbeelding 6).



Afbeelding 6: Locatie van J11

12. Sluit de voedingskabel van de vervangende ventilator aan op de ventilator in de kap voor kaarthouder/drive uit de upgradeset.

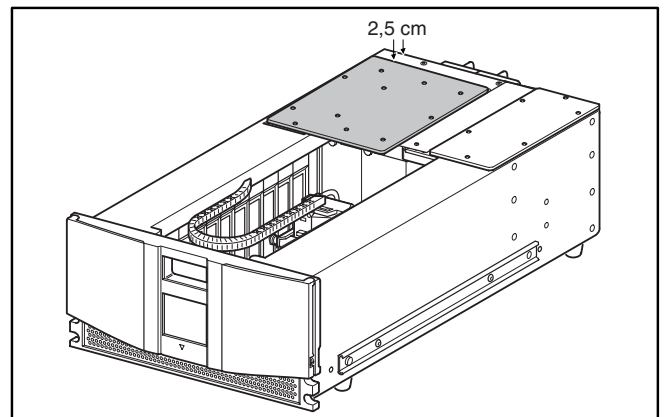
13. Plaats de rand van de kap uit de thermische upgradeset op de aangegeven wijze op de eenheid en laat de kap zakken (zie afbeelding 7).



Afbeelding 7: Nieuwe kap plaatsen

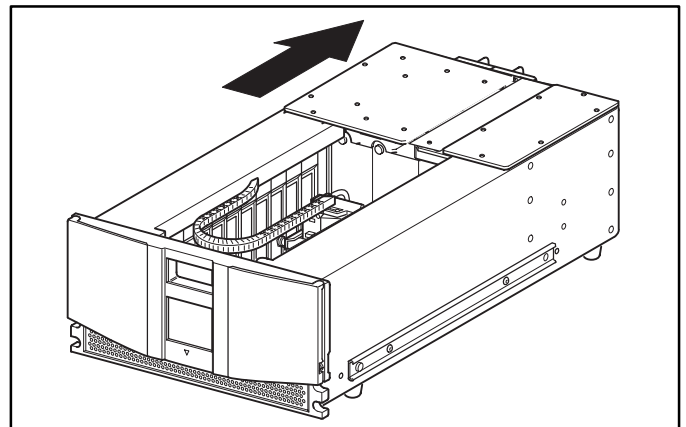
14. Let op dat de voedingskabels van de ventilator niet bekneld raken tussen de kap en de bovenkant van het chassis van de library (zie afbeelding 8).

BELANGRIJK: Houd terwijl u de kap laat zakken twee tot drie centimeter ruimte tussen de achterste rand van de kap en de achterkant van de library. Zo is het mogelijk om de ventilator en geleiderplaat onder de lip van de library te schuiven.



Afbeelding 8: Kap uitlijnen

15. Wanneer de kap vlak op de eenheid ligt, schuift u deze terug om de bevestigingsgaten uit te lijnen (zie afbeelding 9).



Afbeelding 9: Kap aanbrengen

16. Zet de nieuwe rechterachterkap vast met de 11 schroeven.
17. Zet de voorste kap vast met de twee schroeven.
18. Voor vrijstaande modellen: bevestig de buitenste kap met behulp van de vier schroeven.
19. Voor rackmodellen: plaats de eenheid weer in het rack, schuif de eenheid op zijn plaats en zet deze vast.
20. Plaats het linker tapecartridgemagazijn terug en sluit het klepje.
21. Ga verder met de installatie-instructies bij de optiekaart.