

hp StorageWorks

support d'adaptation en rack



instructions d'installation

© 2002 Hewlett-Packard Company

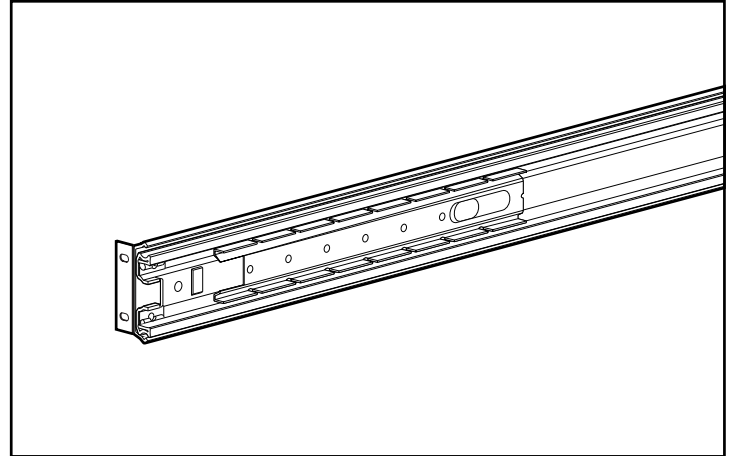
HP et StorageWorks sont des marques de Hewlett-Packard Company aux États-Unis et/ou dans d'autres pays. Tous droits réservés. Tous les autres noms de produits cités ici sont des marques commerciales de leurs sociétés respectives.

Les présents supports remplacent ceux fournis avec la librairie et doivent être installés avec les racks HP Rack System/e.

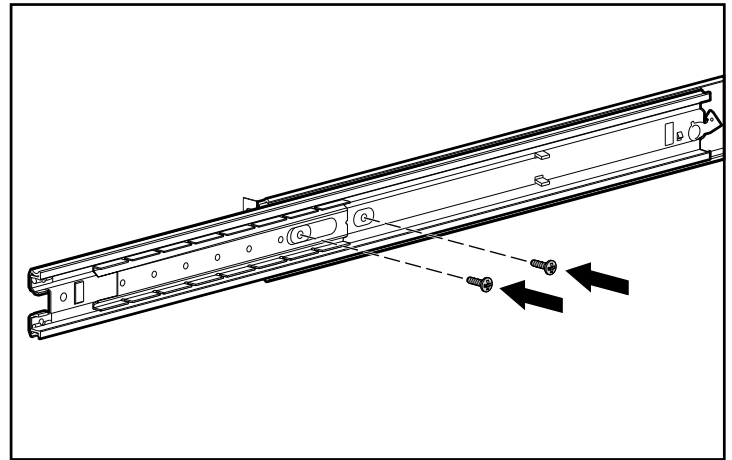
1. Retirez les quatre vis qui fixent le rail au support de 74 cm fourni avec la librairie.

REMARQUE : utilisez ces mêmes vis pour fixer le rail au support de 71,5 cm.

2. Alignez le trou de montage avant du support de 71,5 cm et le trou de montage avant du rail.



3. Faites glisser le rail vers l'extérieur pour créer une ouverture et replacer les vis.



4. Faites glisser le rail en place pour accéder aux trous disponibles. Replacez puis serrez les vis restantes.
5. Reportez-vous au chapitre 2 du *Manuel de l'utilisateur de la librairie hp StorageWorks MSL5000* pour utiliser le gabarit de montage en rack et terminer l'installation.

REMARQUE : consultez le site Web ci-après pour toute mise à jour ou version traduite du présent document.

http://www.compaq.com/storage/tape_index.html

Support HP StorageWorks d'adaptation en rack
Instructions d'installation
Première édition (août 2002)
Référence: 306734-051

Hewlett-Packard Company



306734-051