



Erdungskit für Racks

Installationsanleitung



Handbuch anzeigen

HINWEIS

Inhaltliche Änderungen dieses Dokuments behalten wir uns ohne Ankündigung vor.

DIE COMPAQ COMPUTER CORPORATION HAFTET NICHT FÜR TECHNISCHE ODER REDAKTIONELLE FEHLER UND MÄNGEL IN DIESEM DOKUMENT. FERNER ÜBER-NIMMT COMPAQ KEINE HAFTUNG FÜR SCHÄDEN, DIE DIREKT ODER INDIREKT AUF LIEFERUNG, LEISTUNG UND NUTZUNG DIESES MATERIALS ZURÜCKZUFÜHREN SIND. DIESE INFORMATIONEN WERDEN "ALS SOLCHE" ZUR VERFÜGUNG GESTELLT. DIE COMPAQ COMPUTER CORPORATION ÜBERNIMMT KEINERLEI GARANTIE – WEDER EXPLIZIT, NOCH AUSDRÜCKLICH ODER IMPLIZIT – FÜR DIE ENTHALTENEN INFORMATIONEN UND LEHNT AUSDRÜCKLICH JEGLICHE IMPLIZITE GARANTIE HINSICHTLICH DER HANDELBARKEIT, DER EINSETZBARKEIT FÜR EINEN BESTIMMTEN ZWECK, EINES RECHTSANSPRUCHES ODER BEI VERLETZUNGEN VON RECHTEN DRITTER AB.

Dieses Dokument enthält urheberrechtlich geschützte Informationen. Ohne schriftliche Genehmigung der Compaq Computer Corporation darf dieses Dokument weder vollständig noch in Auszügen kopiert oder in anderer Form vervielfältigt werden.

© 2000 Compaq Computer Corporation
Alle Rechte vorbehalten. Gedruckt in den USA.

Compaq ist eingetragen beim United States Patent and Trademark Office.

Compaq Erdungskit für Racks

Zweite Ausgabe (Februar 2000)
Teilenummer 142555-022

Compaq Computer Corporation

Informationen über die Komponente

Mit dieser Zusatzkomponente werden die elektromagnetischen Emissionen reduziert, die möglicherweise von den im Rack befindlichen elektronischen Geräten abgegeben werden. Mit den in diesem Kit enthaltenen leitfähigen Kabeln werden alle wichtigen leitenden Komponenten des Racks miteinander verbunden und an eine Masseklemme des Rack-Stromverteilers angeschlossen. Diese Option ist für alle Compaq Racks der Serie 9000 einsetzbar.

Inhalt des Kits

Für die Montage notwendige Artikel und deren Stückzahl:

- Erdungsband (15,2 cm) (3)
- Erdungsband (36,8 cm) (4)
- Montierbare Drahtverbindung (10)
- M8-Mutter (5)
- Innengezahnnte Zahnscheibe (5)
- M8 x 20 Sechskantschraube
- Zahnscheibe (2)
- T-25-Torx-Schraube (5,5 mm) (10)

Möglicherweise enthält das Kit mehr Teile als aufgelistet.

Zusätzlich benötigtes Werkzeug

Außerdem benötigen Sie folgende Werkzeuge:

- T-25-Torx-Schraubendreher
- verstellbarer Schraubenschlüssel

Hinweise zum Rack

Bevor Sie mit der Installation beginnen, sollten Sie die folgenden Hinweise aufmerksam lesen und befolgen:



VORSICHT: Zu Ihrer eigenen Sicherheit, und um eine Beschädigung der Geräte zu vermeiden, beachten Sie bitte folgende Sicherheitsvorkehrungen:

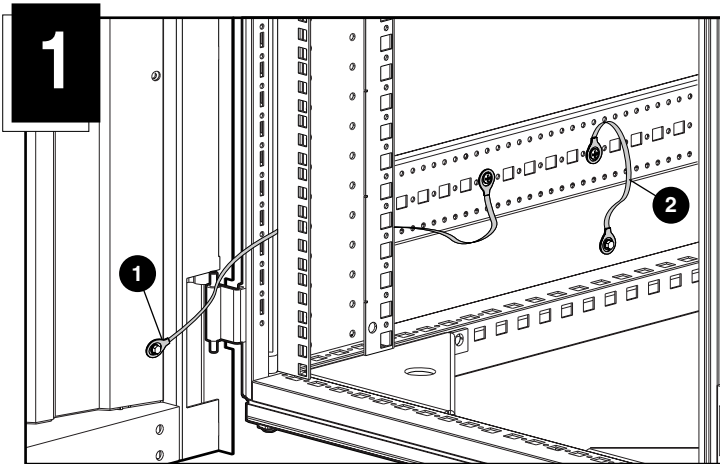
- Die AusgleichsfüÙe müssen Bodenkontakt haben und einen sicheren Stand des Racks gewährleisten.
 - Die AusgleichsfüÙe müssen das ganze Gewicht des Racks tragen.
 - Die StabilisierungsfüÙe müssen bei der Installation eines einzelnen Racks am Rack angebracht sein.
 - Die Racks müssen miteinander verbunden werden, falls es sich um eine Mehrfach-Rack-Installation handelt.
 - Es sollte immer nur eine einzelne Komponente herausgezogen werden. (Ein Rack kann instabil werden und aus dem Gleichgewicht geraten, wenn mehr als eine Komponente herausgezogen wird.)
-

Installation

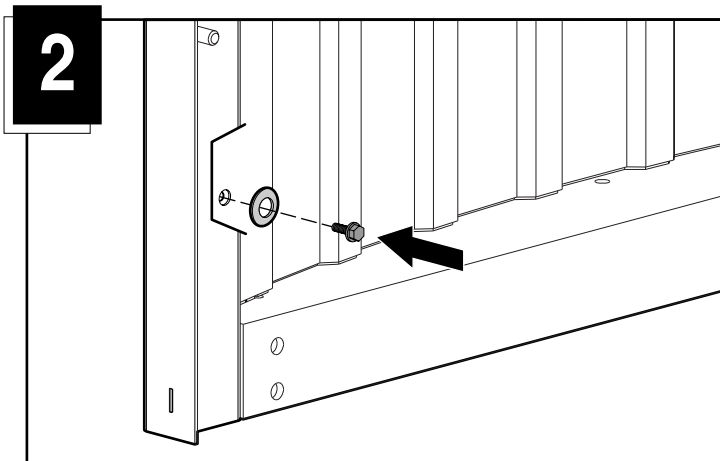
Befestigen Sie die Erdungsbänder an den in den folgenden Abbildungen gezeigten Positionen.

- ❶ Von der vorderen Tür zur Gehäuseschiene:
 - a. Entfernen Sie die Schraube der vorderen Tür.
 - b. Befestigen Sie ein Ende eines Erdungsbands (36,8 cm) an der Schraube. Stecken Sie anschließend eine Zahnscheibe über die Schraube.
 - c. Befestigen Sie die Schraube wieder an der vorderen Tür.
 - d. Führen Sie eine Schneidschraube durch das andere Ende des Erdungsbands, und befestigen Sie sie an der Gehäuseschiene.

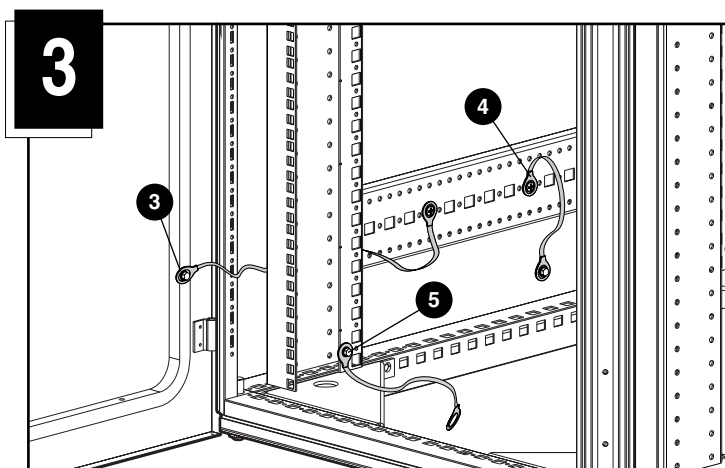
- ❷ Von der Gehäuseschiene zur Seitenabdeckung:
 - a. Führen Sie eine Schneidschraube durch ein Ende des Erdungsbands (15,2 cm), und befestigen Sie sie an der Gehäuseschiene.
 - b. Stecken Sie eine innengezahnnte Zahnscheibe über den Masseanschluß an der Seitenabdeckung.
 - c. Legen Sie das andere Ende des Erdungsbands über die Zahnscheibe.
 - d. Befestigen Sie das Erdungsband mit einer Mutter.



Entfernen sie die Schraube der vorderen Tür, stecken Sie darauf eine Zahnscheibe und befestigen Sie anschließend die Schraube wieder.

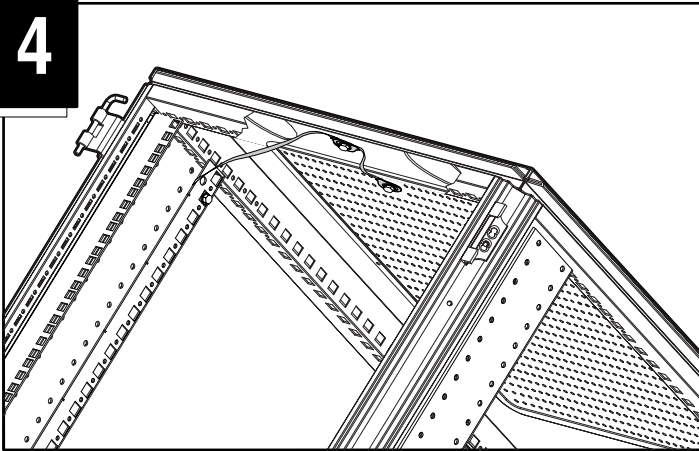


- ③ Von der Gehäuseschiene zur hinteren Abdeckung:
 - a. Stecken Sie eine Schneidschraube durch ein Ende eines Erdungsbands (36,8 cm), stecken Sie anschließend darauf eine Zahnscheibe, und befestigen Sie die Schraube in der 4,5-mm-Bohrung in der hinteren Aussteifungsabdeckung.
 - b. Stecken Sie eine T-25-Torx-Schraube durch das andere Ende des Erdungsbands, und befestigen Sie diese an der Gehäuseschiene.
- ④ *Siehe Anleitung ②.*
- ⑤ Von der Gehäuseschiene zu einem bekannten Masseanschluß:
 - a. Setzen Sie den Erdungsbolzen in die entsprechende Bohrung.
 - b. Stecken Sie auf der Innenseite des Racks ein Ende eines Erdungsbands (36,8 cm) auf den Bolzen.
 - c. Stecken Sie darüber eine innengezahnte Zahnscheibe.
 - d. Befestigen Sie das Erdungsband und die Zahnscheibe mit einer Mutter.
 - e. Befestigen Sie das andere Ende des Erdungsbands an einer Masseklemme des Stromverteilers des Systems oder an einem bekannten Masseanschluß des Gebäudes.



Von der 19-Zoll-Winkelschiene zur Oberseite des Racks und anschließend zur gelochten Abdeckung:

- a. Entfernen Sie mit Hilfe einer Zange die Abdeckungen der Masseanschlüsse an der Oberseite des Racks und an der gelochten Abdeckung.
- b. Führen Sie eine Schneidschraube durch ein Ende eines Erdungsbands (15,2 cm), und befestigen Sie diese an der 19-Zoll-Winkelschiene.
- c. Stecken Sie eine innengezahnte Zahnscheibe über die Masseanschlußblase innen an der Oberseite des Racks.
- d. Legen Sie das andere Ende des Erdungsbands über die Zahnscheibe.
- e. Legen Sie ein Ende eines anderen Erdungsbands (15,2 cm) über das in Schritt d) befestigte Band.
- f. Befestigen Sie die Erdungsbänder mit einer Mutter.
- g. Stecken Sie das andere Ende des Erdungsbands auf die Masseanschlußblase an der gelochten Abdeckung.
- h. Befestigen Sie das Erdungsband mit einer Mutter.

4

Oder

Von der 19-Zoll-Winkelschiene zur Oberseite des Racks und anschließend zum Lüfterkit:

- a. Entfernen Sie mit Hilfe einer Zange die Abdeckungen der Masseanschlußblaschen an der Oberseite des Racks und am Lüfterkit.
- b. Führen Sie eine Schneidschraube durch ein Ende eines Erdungsbands (15,2 cm), und befestigen Sie diese an der 19-Zoll-Winkelschiene.
- c. Stecken Sie eine innengezahnte Zahnscheibe über die Masseanschlußblase an der Oberseite des Racks.
- d. Legen Sie das andere Ende des Erdungsbands über die Zahnscheibe.
- e. Legen Sie ein Ende eines anderen Erdungsbands (15,2 cm) über das in Schritt d) befestigte Band.
- f. Befestigen Sie die Erdungsbänder mit einer Mutter.
- g. Stecken Sie das andere Ende des Erdungsbands auf die Masseanschlußblase am Lüfterkit.
- h. Befestigen Sie das Erdungsband mit einer Mutter.

4