



Stabilisierungskit für Rack-Serie 9000

Installationsanleitung



Handbuch anzeigen

Die Compaq Computer Corporation haftet nicht für technische oder redaktionelle Fehler oder Auslassungen in diesem Dokument. Inhaltliche Änderungen dieses Dokuments behalten wir uns ohne Ankündigung vor. Die Informationen in dieser Veröffentlichung werden ohne Gewähr für ihre Richtigkeit zur Verfügung gestellt. Insbesondere enthalten diese Informationen keinerlei zugesicherte Eigenschaften. Alle sich aus der Verwendung dieser Informationen ergebenden Risiken trägt der Benutzer.

Im Übrigen haftet Compaq nur nach Maßgabe der folgenden Regelungen: Bei Vorsatz, Ansprüchen nach dem Produkthaftungsgesetz sowie bei Personenschäden haftet Compaq nach den gesetzlichen Vorschriften. Bei grober Fahrlässigkeit ist die Haftung der Höhe nach begrenzt auf den typischerweise vorhersehbaren Schaden, soweit der Schaden nicht durch leitende Angestellte oder Organe verursacht oder wenn eine wesentliche Vertragspflicht verletzt wurde. Bei einfacher Fahrlässigkeit haftet Compaq nur, wenn eine wesentliche Vertragspflicht verletzt wurde oder wenn ein Fall des Verzuges oder einer von Compaq zu vertretenden Unmöglichkeit vorliegt. Die Haftung ist in diesen Fällen begrenzt auf den typischerweise vorhersehbaren Schaden. Bei Fehlen zugesicherter Eigenschaften, anfänglicher Unmöglichkeit oder der während des Verzuges eintretenden Unmöglichkeit ist die Haftung der Höhe nach begrenzt auf den typischerweise vorhersehbaren Schaden.

Die Garantien für Compaq Produkte werden ausschließlich in der entsprechenden, zum Produkt gehörigen Dokumentation beschrieben. Aus dem vorliegenden Dokument sind keine weiterreichenden Garantieansprüche abzuleiten.

Dieses Dokument enthält urheberrechtlich geschützte Informationen. Ohne schriftliche Genehmigung der Compaq Computer Corporation darf dieses Dokument weder vollständig noch in Auszügen kopiert oder in anderer Form vervielfältigt werden.

© 2000 Compaq Computer Corporation
Alle Rechte vorbehalten. Gedruckt in den USA.

Compaq ist eingetragen beim United States Patent and Trademark Office.

Compaq Stabilisierungskit für Rack-Serie 9000

Dritte Ausgabe (Juni 2000)
Teilenummer 142560-023



142560-023

Compaq Computer Corporation

Über dieses Gerät

Das Options-Kit für die Rack-Stabilisierung ermöglicht Ihnen, Racks der Serie 9000 zu stabilisieren, um ein Kippen zu vermeiden.

Lieferumfang

Folgendes Material ist für die Installation erforderlich:

- Seitliche Füße (2)
- Vorderer Fuß (1)
- U-Halterung (1)
- Selbstsichernde Käfigmuttern (4)
- Blechschrauben (13)
- Modifizierte seitliche Füße (2)

Dieses Kit kann zur Erleichterung der Installation weiteres Werkzeug enthalten.

Zusätzlich benötigtes Werkzeug

- Verstellbarer Schraubenschlüssel

Rack-Sicherheitshinweise

Bevor Sie mit der Installation beginnen, sollten Sie die folgenden Sicherheitshinweise aufmerksam lesen und beachten:



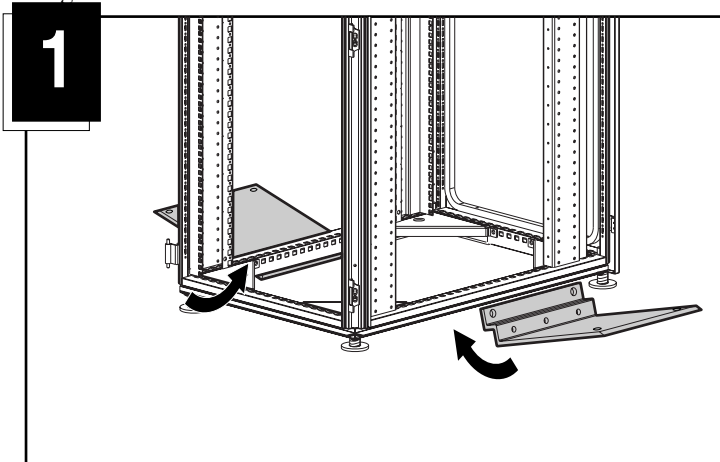
VORSICHT: Überprüfen Sie folgende Punkte, um Verletzungen oder Beschädigungen der Geräte auszuschließen:

- Alle verstellbaren Rack-Füße müssen korrekt nivelliert sein.
 - Das Gesamtgewicht des Racks muss auf den verstellbaren Füßen lasten.
 - Bei einer Einzel-Rack-Installation müssen die Stabilisierungsfüße am Rack angebracht werden.
 - Bei Installationen mit mehreren Racks müssen die einzelnen Racks miteinander verbunden werden.
 - Ziehen Sie nur jeweils eine Komponente gleichzeitig heraus. (Wenn mehrere Komponenten gleichzeitig herausgezogen werden, kann ein Rack instabil werden.)
-

Installation

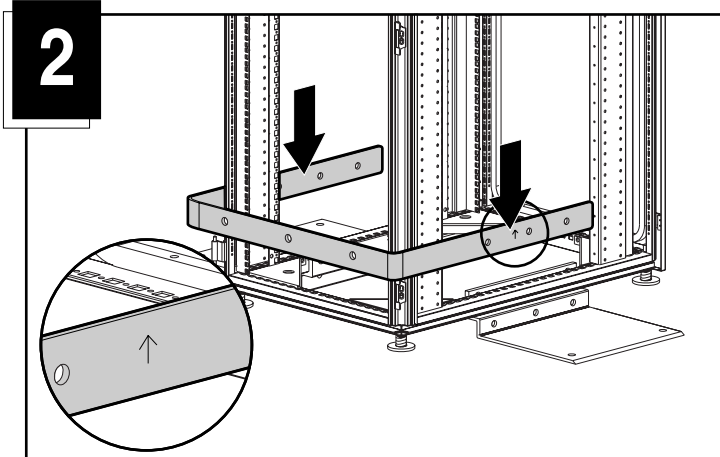
Schritt 1

Neigen Sie die seitlichen FüÙe nach oben und schieben Sie sie an beiden Seiten unter das Rack.



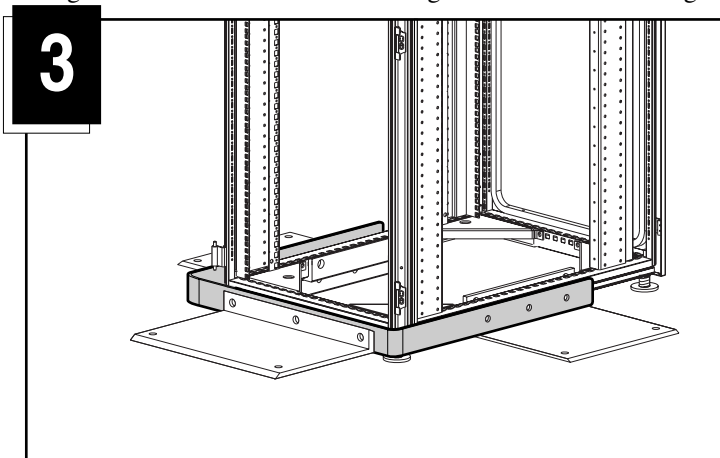
Schritt 2

Schieben Sie die U-Halterung unten um die Vorderseite des Racks und richten Sie dabei die seitlichen Schraubenlöcher aus. Achten Sie darauf, dass der Pfeil auf der U-Halterung nach oben zeigt. Stecken Sie die Schrauben in die Löcher und ziehen Sie sie teilweise an.



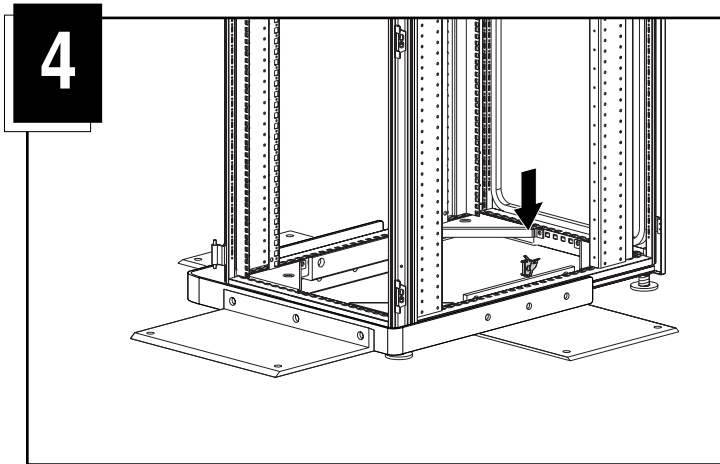
Schritt 3

Bringen Sie den vorderen Stabilisierungsfuß an der U-Halterung an.



Schritt 4

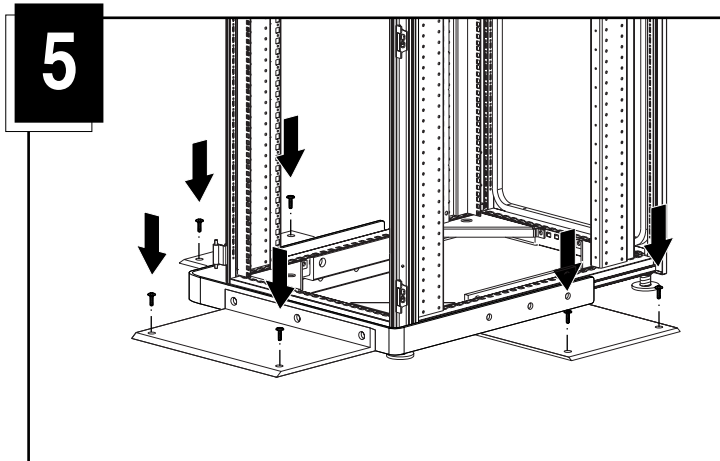
Bringen Sie die selbstsichernden Käfigmuttern an und richten Sie sie an den Löchern der Rack-Seitenwand aus. Führen Sie die Schrauben ein und ziehen Sie sie fest.



Schritt 5

Ziehen Sie die Schrauben des vorderen Stabilisierungsfußes an. Bauen Sie alle Rack-Komponenten wieder ein.

In den vorderen und in den seitlichen Stabilisierungsfüßen sind Löcher vorgesehen, mit denen das Rack am Boden befestigt werden kann.




Die Installation ist abgeschlossen.

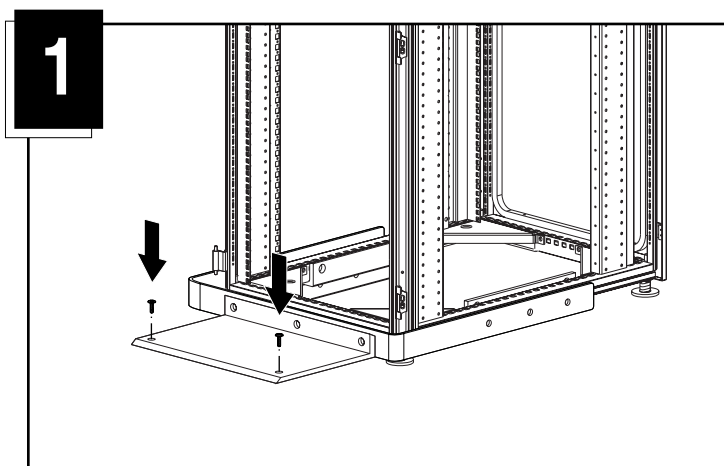
Nur bei optionaler Installation (siehe unten):

Die modifizierten Seitenfüße sind im Stabilisierungkit für Rack Serie 9000 enthalten, um Ihnen zu ermöglichen, ein Rack der Serie 9000 von vorne zu stabilisieren, wenn es zwischen zwei Racks steht, die nicht aus der Serie 9000 stammen.

Die Installation der modifizierten seitlichen Füße erfolgt wie die Standardinstallation (siehe oben, Schritte 1-5).

 **VORSICHT:** Diese Option ist NICHT für Standalone-Racks der Serie 9000 geeignet, weil sie das Rack nur von vorne stabilisiert. Das Rack MUSS zwischen anderen Racks stehen, die durch Baying-Kits oder eigene Stabilisierungsfüße vom jeweiligen Hersteller gesichert sind.

Im vorderen Stabilisierungsfuß sind Löcher dazu vorgesehen, das Rack am Boden zu befestigen.



Die Installation ist abgeschlossen.