

**COMPAQ**

# ケーブル マネジメント キット

インストレーション インストラクション

インストールする前に、  
必ずこのカードをお読みください。



本書は再生紙を使用しています。

## ご注意

本書の内容は、将来予告なしに変更することがあります。

本書の内容につきましては万全を期しておりますが、記載もれ等のお気付きの点がございましたら、お買い上げになった販売店へご遠慮なくお申しつけください。また、本書を適用した結果の影響についても責任を負いかねますのでご了承ください。

本書の内容は著作権によって保護されています。したがって、本書の一部または全部を無断で転載または複製することは法律で禁じられています。

© 2000 Compaq Computer Corporation  
All rights reserved. Printed in the U.S.A.  
© 2000 コンパックコンピュータ株式会社

Compaqは、米国Compaq Computer Corporationの商標です。

ケーブル マネジメント キット

初版（2000年10月）  
製品番号 164112-192

コンパックコンピュータ株式会社

## このデバイスについて

Compaqケーブル マネジメント キットは、ラック9000シリーズのすべてのラックで使用できます。ケーブル マネジメント キットを使用すると、ケーブルを管理しやすくなります。

## キットの内容

- ケーブル マネジメント ブラケット（10）
- ケーブル マネジメント クリップ（10）
- 5.5mmネジ（10）

このキットには、取り付け作業を効率よく行うために、これら以外の部品が含まれる場合があります。

## 追加のハードウェア

ご使用のラック ハードウェア キットにある以下のコンポーネントが必要です。

- M6ネジ
- M6ケージ ナット
- ケージナット取り付け用工具

## 追加の工具

プラス ドライバが必要です。

## ラックに関する注意

ここで説明する手順を開始する前に、必ず、次の注意を読んで理解しておいてください。



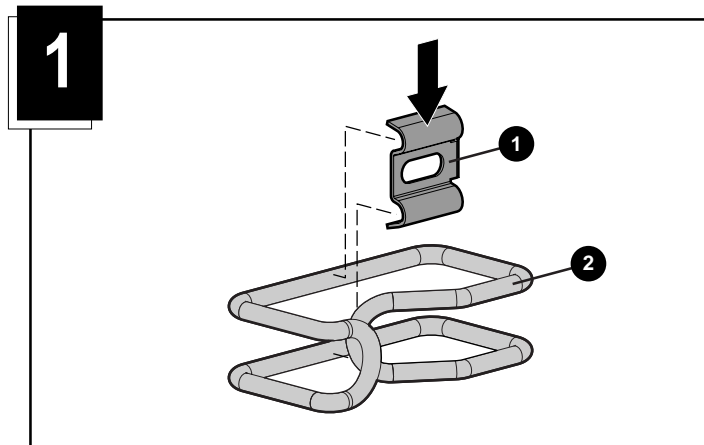
**警告:** けがや装置の損傷を防止するために、次の点に注意してください。

- ラックの水平脚を床まで伸ばしてください。
- ラックの全重量が水平脚にかかるようにしてください。
- 1つのラックだけを設置する場合は、ラックに固定脚を取り付けてください。
- 複数のラックを設置する場合は、ラックを連結してください。
- 一度に複数のコンポーネントを引き出すと、ラックが不安定になる場合があります。コンポーネントは一度に1つずつ引き出してください。

# インストール

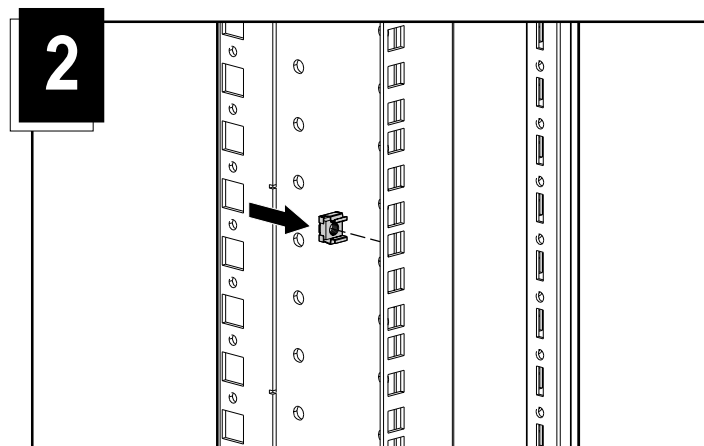
## 手順1

ケーブル マネジメント クリップ①をケーブル マネジメント ブラケット②に取り付けます。



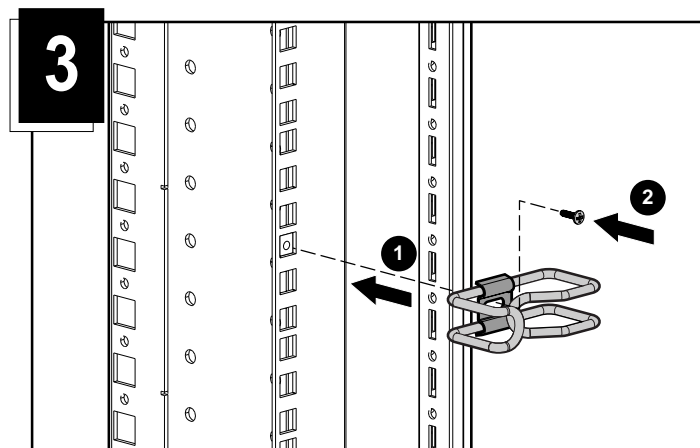
## 手順2 - 前面に取り付ける

ケージ ナットをラックに取り付けます。ケージ ナットは、ご使用のラック ハードウェア キットに同梱されています。



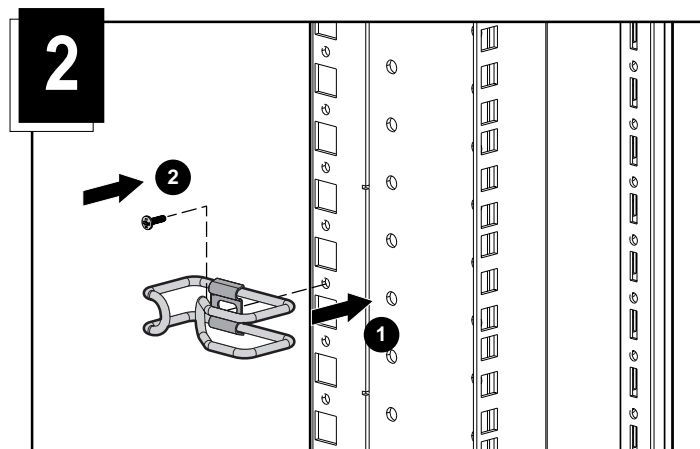
## 手順3 - 前面に取り付ける

- ①ブラケットを、先に取りつけたケージ ナットに合わせます。
- ②ご使用のラック ハードウェア キットに同梱のM6ネジを1本使用して、ブラケットを固定します。



## 手順2 - 側面に取り付ける

- ①ブラケットを適切なネジ穴に合わせます。
- ②このキットに同梱の5.5mmネジを1本使用して、ブラケットを固定します。



以上でインストールは完了です。