

COMPAQ

Kit d'option de porte arrière courte de rack série 9000

Instructions d'installation



Afficher Guide

AVIS

Les informations contenues dans ce document pourront faire l'objet de modifications sans préavis.

COMPAQ COMPUTER CORPORATION NE POURRA ÊTRE TENUE RESPONSABLE DES ERREURS TECHNIQUES OU RÉDACTIONNELLES OU DES OMISSIONS FIGURANT DANS LE PRÉSENT DOCUMENT, NI DES DOMMAGES INDIRECTS OU DOMMAGES-INTÉRÊTS LIÉS À SA FOURNITURE, AUX RÉSULTATS OBTENUS OU À SON EMPLOI. LES INFORMATIONS SONT FOURNIES « EN L'ÉTAT » ET COMPAQ COMPUTER CORPORATION DÉCLINE TOUTE RESPONSABILITÉ, EXPLICITE, IMPLICITE OU STATUTAIRE, ET DÉCLINE EN PARTICULIER TOUTE RESPONSABILITÉ LIÉE À LA QUALITÉ LOYALE ET MARCHANDE DU MATÉRIEL, SA BONNE QUALITÉ ET SON ADAPTATION À UN BUT PRÉCIS, ET CONTRE TOUTE INFRACTION.

Ce document contient des informations protégées par copyright. Aucune partie de ce document ne peut être photocopiée ou reproduite sous quelque forme que ce soit sans l'accord écrit préalable de Compaq Computer Corporation.

© 2000 Compaq Computer Corporation
Tous droits réservés. Imprimé aux Etats-Unis.

Compaq est une marque enregistrée au bureau américain des brevets et des marques déposées (United States Patent and Trademark Office).

Kit d'option de porte arrière courte de rack série 9000 Compaq

Première édition (Septembre 2000)
Référence 221403-021

Compaq Computer Corporation



221403-021

A propos du périphérique

Le kit d'option de porte arrière courte de rack série 9000 Compaq propose une ouverture de 4U (environ 17,5 cm) à l'arrière du rack du côté inférieur.

Contenu du kit

Les éléments, et quantités s'y rapportant, relatifs à l'équipement sont fournis ci-dessous :

- Porte arrière courte (1)

Caractéristiques à prendre en compte pour le rack

Avant de démarrer les procédures d'installation, veuillez à bien comprendre et suivre les précautions suivantes :



AVERTISSEMENT : Pour éviter le risque de blessure personnelle ou d'endommagement de l'équipement, veuillez à ce que :

Le système de mise à niveau touche le sol.

Le poids total du rack repose sur le système de mise à niveau.

Les stabilisateurs soient fixés au rack s'il s'agit d'une installation à un seul rack.

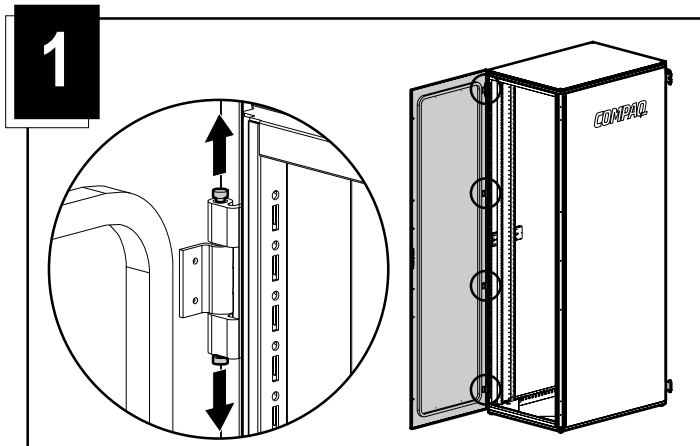
Les racks soient couplés dans les installations à racks multiples.

Vous ne sortiez qu'un seul composant à la fois. (Un rack peut se déstabiliser si plusieurs composants sont sortis pour quelque raison que ce soit.)

Installation

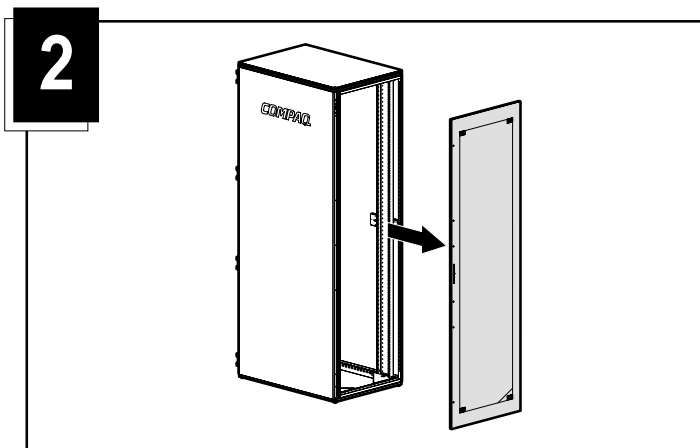
Etape 1

Ouvrez les quatre supports articulés à l'arrière du rack pour libérer la porte existante. Tirez la tige de l'articulation supérieure vers le haut et la tige de l'articulation inférieure vers le bas.



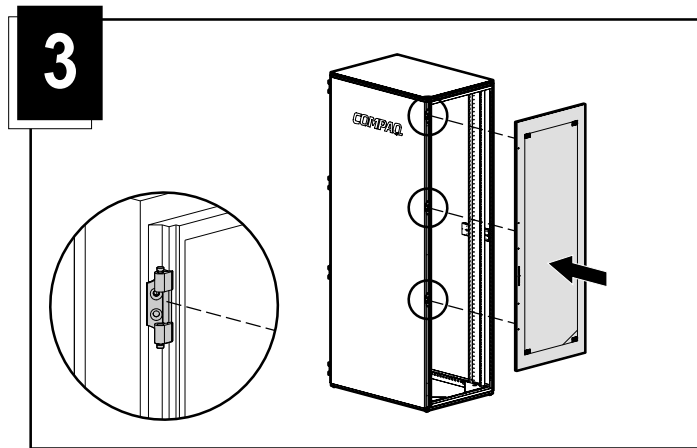
Etape 2

Soulevez la porte et retirez-la du rack. Mettez la porte droite en veillant à ce qu'elle ne subisse aucun endommagement.

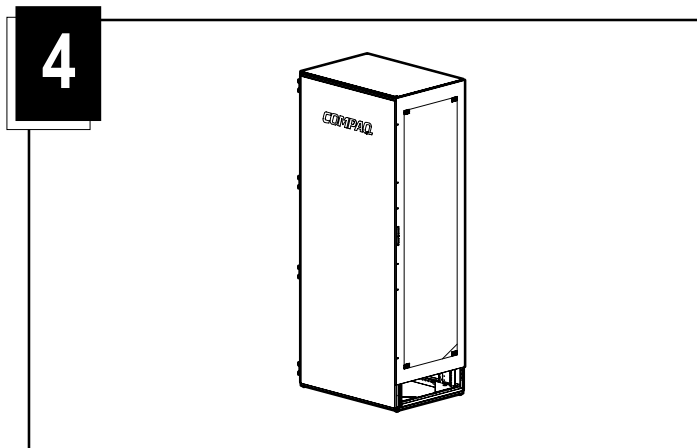


Etape 3

Fixez la porte arrière courte en insérant les articulations de la porte dans les supports articulés situés à l'arrière du rack. Fixez correctement les articulations en fermant les supports articulés.



REMARQUE : La quatrième articulation peut être laissée sur le rack ou retirée et conservée pour un usage ultérieur.



L'installation est maintenant terminée.