

COMPAQ

Rack Serie 9000 Kurtztür-Kit

Installationsanleitung



Handbuch anzeigen

HINWEIS

Die Compaq Computer Corporation haftet nicht für technische oder redaktionelle Fehler oder Auslassungen in diesem Dokument. Inhaltliche Änderungen dieses Dokuments behalten wir uns ohne Ankündigung vor. Die Informationen in dieser Veröffentlichung werden ohne Gewähr für ihre Richtigkeit zur Verfügung gestellt. Insbesondere enthalten diese Informationen keinerlei zugesicherte Eigenschaften. Alle sich aus der Verwendung dieser Informationen ergebenden Risiken trägt der Benutzer.

Im Übrigen haftet Compaq nur nach Maßgabe der folgenden Regelungen: Bei Vorsatz, Ansprüchen nach dem Produkthaftungsgesetz sowie bei Personenschäden haftet Compaq nach den gesetzlichen Vorschriften. Bei grober Fahrlässigkeit ist die Haftung der Höhe nach begrenzt auf den typischerweise vorhersehbaren Schaden, soweit der Schaden nicht durch leitende Angestellte oder Organe verursacht oder wenn eine wesentliche Vertragspflicht verletzt wurde. Bei einfacher Fahrlässigkeit haftet Compaq nur, wenn eine wesentliche Vertragspflicht verletzt wurde oder wenn ein Fall des Verzuges oder einer von Compaq zu vertretenden Unmöglichkeit vorliegt. Die Haftung ist in diesen Fällen begrenzt auf den typischerweise vorhersehbaren Schaden. Bei Fehlen zugesicherter Eigenschaften, anfänglicher Unmöglichkeit oder der während des Verzuges eintretenden Unmöglichkeit ist die Haftung der Höhe nach begrenzt auf den typischerweise vorhersehbaren Schaden. Die Garantien für Compaq Produkte werden ausschließlich in der entsprechenden, zum Produkt gehörigen Dokumentation beschrieben. Aus dem vorliegenden Dokument sind keine weiterreichenden Garantieansprüche abzuleiten.

Dieses Dokument enthält urheberrechtlich geschützte Informationen. Ohne schriftliche Genehmigung der Compaq Computer Corporation darf dieses Dokument weder vollständig noch in Auszügen kopiert oder in anderer Form vervielfältigt werden.

© 2000 Compaq Computer Corporation.
Alle Rechte vorbehalten. Gedruckt in den USA.
Compaq ist eingetragen beim United States Patent and Trademark Office.
Compaq Rack Serie 9000 Kurtztür-Kit

Erste Ausgabe (September 2000)
Teilenummer 221403-021
Compaq Computer Corporation.



221403-021

Zu diesem Gerät

Mit dem Compaq Rack Serie 9000 Kurtztür-Kit kann eine Öffnung in vierfacher Bauhöhe (17,8 cm, 7 Zoll) unten an der Rückseite des Racks geschaffen werden.

Lieferumfang

Folgendes Material ist für die Montage erforderlich:

- Kurtztür (1)

Rack-Sicherheitshinweise

Bevor Sie mit der Installation beginnen, sollten Sie die folgenden Sicherheitshinweise aufmerksam lesen und beachten:



VORSICHT: Beachten Sie die folgenden Hinweise, um Verletzungen oder Beschädigungen der Geräte zu vermeiden.

Die NivellierungsfüÙe müssen korrekt eingestellt sein.

Das Gesamtgewicht des Racks muss auf den NivellierungsfüÙen lasten.

Bei einer Einzel-Rack-Installation müssen die StabilisierungsfüÙe am Rack angebracht sein.

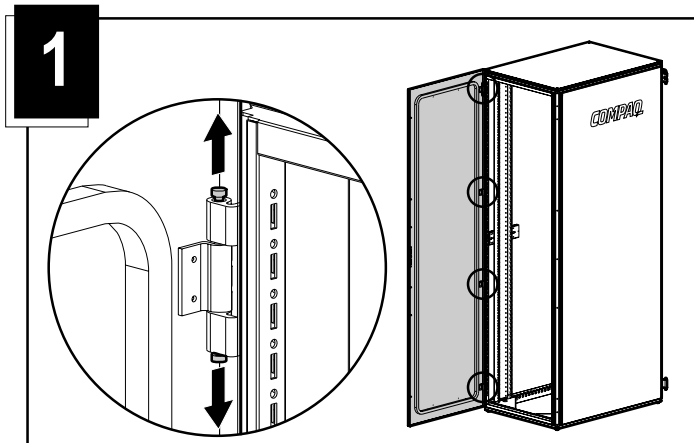
Bei Installationen mit mehreren Racks müssen die einzelnen Racks miteinander verbunden werden.

Ziehen Sie nur jeweils eine Komponente gleichzeitig heraus. (Wenn mehrere Komponenten gleichzeitig herausgezogen werden, kann ein Rack instabil werden.)

Installation

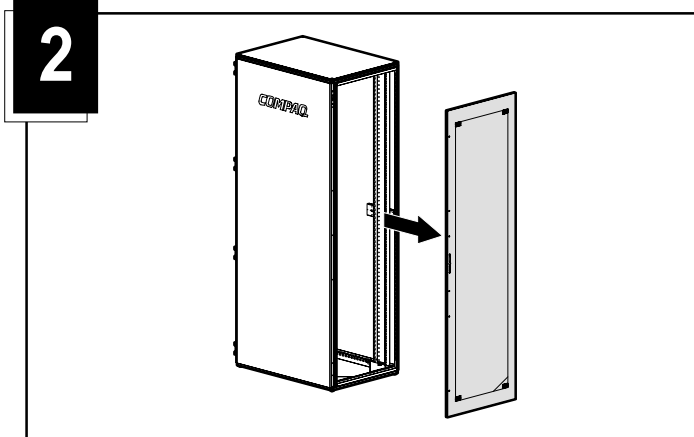
Schritt 1

Öffnen Sie zum Abnehmen der vorhandenen Tür die vier Scharnierhalterungen an der Rückseite des Racks. Ziehen Sie dazu den oberen Stift der Scharnierhalterung nach oben und den unteren Stift der Scharnierhalterung nach unten heraus.



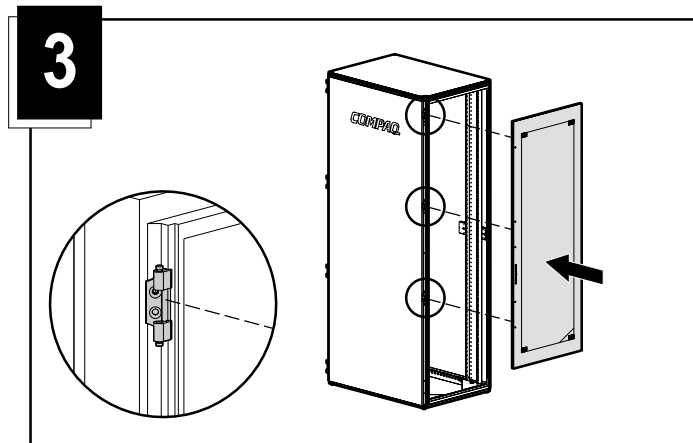
Schritt 2

Nehmen Sie die Tür nach oben vom Rack ab. Stellen Sie die Tür vorsichtig aufrecht hin, um Beschädigungen zu vermeiden.

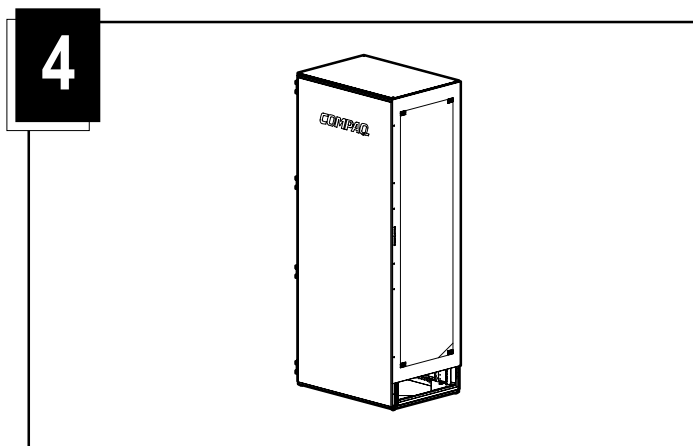


Schritt 3

Bringen Sie die Kurztür an, indem Sie die Scharniere der Tür in die Scharnierhalterungen an der Rückseite des Racks einsetzen. Befestigen Sie die Scharniere, indem Sie die Scharnierhalterungen schließen.



HINWEIS: Das vierte Scharnier kann am Rack bleiben oder abgenommen und für den künftigen Gebrauch aufbewahrt werden.



Die Installation ist abgeschlossen.