

COMPAQ

Optiepakket voor kleine deur in racks uit de 9000 serie

Installatie-instructies



Zie Handleiding

KENNISGEVING

De informatie in deze handleiding kan zonder voorafgaande kennisgeving worden gewijzigd.

COMPAQ COMPUTER CORPORATION AANVAARDT GEEN AANSPRAKELIJKHEID VOOR TECHNISCHE FOUTEN, DRUKFOUTEN OF WEGLATINGEN IN DEZE PUBLICATIE; OOK AANVAARDT COMPAQ COMPUTER CORPORATION GEEN AANSPRAKELIJKHEID VOOR INCIDENTELE SCHADE OF VOOR SCHADE DIE WORDT VEROORZAAKT DOOR VERSTREKKING, EVENTUELE ONDOELMATIGHEID OF GEBRUIK VAN DIT MATERIAAL. DE INFORMATIE IN DEZE PUBLICATIE GEEFT DE HUIDIGE STAND VAN ZAKEN WEER EN COMPAQ COMPUTER CORPORATION WIJST ALLE EXPLICIETE, IMPLICIETE OF WETTELIJKE GARANTIES AF EN WIJST UITDRUKKELIJK ALLE IMPLICIETE GARANTIES INZAKE VERHANDELBAARHEID, GESCHIKTHEID VOOR EEN BEPAALD DOEL, JUISTE TITEL EN TEGEN INBREUK AF.

De informatie in deze publicatie valt onder het copyright. Deze publicatie of een gedeelte daarvan mag niet worden gekopieerd of op een andere wijze worden vermenigvuldigd zonder voorafgaande schriftelijke toestemming van Compaq Computer Corporation.

Alle rechten voorbehouden. Gedrukt in de Verenigde Staten.

Compaq is als handelsmerk gedeponeerd bij het US and Trademark Office.

Optiepakket voor kleine deur in Compaq racks uit de 9000 serie

Eerste editie (september 2000)
Artikelnummer 221403-021

Compaq Computer Corporation



221403-021

Informatie over dit apparaat

Met het optiepakket voor de kleine deur in Compaq racks uit de 9000 serie kan onder in het rack een extra opening van 4U (17,5 cm) worden gemaakt.

Inhoud van het pakket

Hieronder staan de artikelen en aantallen die u nodig heeft voor de montage:

- Kleine deur voor achterkant (1)

Overwegingen met betrekking tot racks

Lees voordat u deze procedures gaat uitvoeren, eerst de volgende waarschuwingen en neem deze waarschuwingen in acht:



WAARSCHUWING: Om het risico van persoonlijk letsel en schade aan de apparatuur te voorkomen moet u ervoor zorgen dat:

de stelvoetjes van het rack op de grond staan;

het volle gewicht van het rack op de stelvoetjes rust;

de stabilisatiesteunen aan het rack zijn bevestigd (in geval van installatie in één rack);

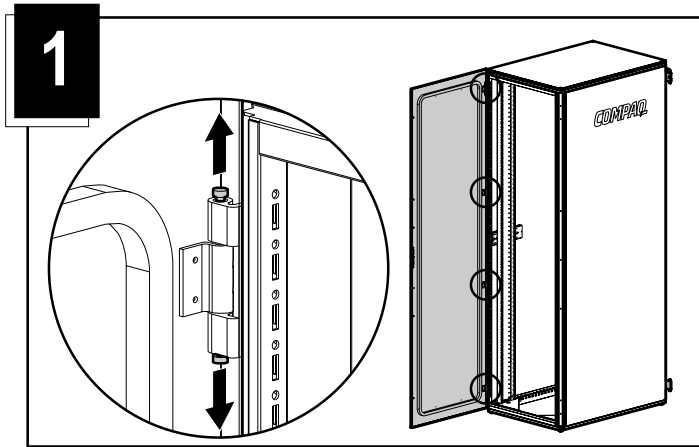
de racks aan elkaar worden gekoppeld als er meerdere racks naast elkaar staan;

er altijd slechts één onderdeel uit het rack is geschoven (een rack kan instabiel worden als er meerdere onderdelen tegelijkertijd worden uitgeschoven).

Installatie

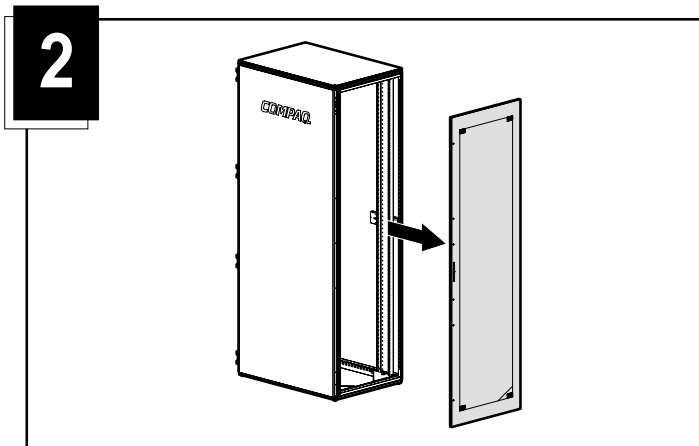
Stap 1

Open de vier scharnierbeugels aan de achterzijde van het rack om de deur los te maken. Trek de pin uit de bovenste en uit de onderste scharnierbeugel.



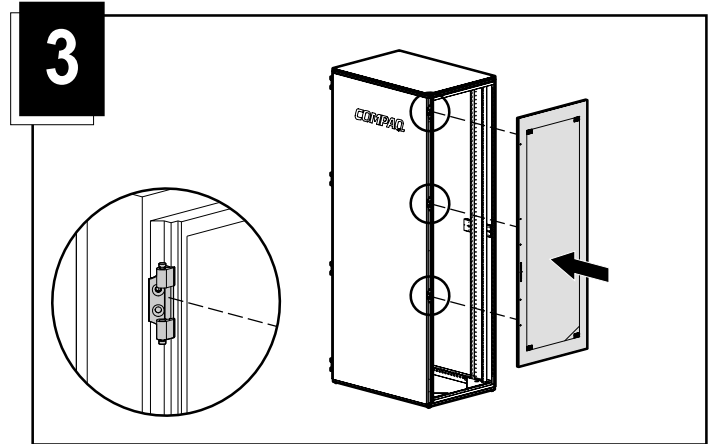
Stap 2

Verwijder de deur van het rack. Zet de deur recht overeind en let erop dat de deur niet kan worden beschadigd.

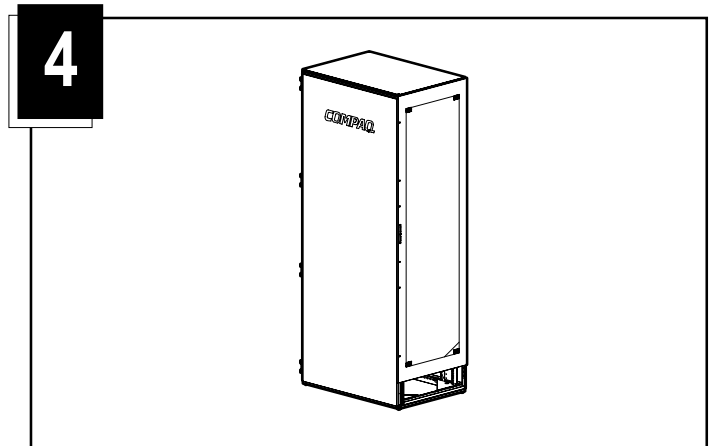


Stap 3

Maak de kleine deur vast door de scharnieren van de deur op de beugels aan de achterkant van het rack te plaatsen. Steek de pin in de scharnierbeugels om de scharnieren vast te zetten.



OPMERKING: Het vierde scharnier wordt niet gebruikt en kan worden verwijderd. Bewaar dit scharnier.



De installatie is nu voltooid.