

Scheda madre per server
R440LX
Guida del prodotto

Copyright © 1997, Intel Corporation. Tutti i diritti riservati. È vietata la copia o la riproduzione anche parziale di questo documento con qualsiasi mezzo senza autorizzazione scritta di Intel.

Intel Corporation (Intel) non fornisce alcuna garanzia di alcun tipo per questo prodotto, comprese, ma non solo, le garanzie implicite di commerciabilità e di idoneità per utilizzi particolari. Intel non si assume responsabilità per eventuali errori contenuti in questa documentazione. Intel non assume alcun impegno relativo all'aggiornamento delle informazioni contenute in questo documento.

L'apparecchiatura è stata testata e controllata per l'utilizzo all'interno di un computer host compatibile e ne è stata rilevata la conformità ai limiti della classe B, rispondenti alla parte 15 delle norme FCC. Questi limiti sono intesi per una protezione ragionevole contro le interferenze elettromagnetiche in caso di installazione dell'apparecchiatura all'interno di un'abitazione.

L'apparecchiatura genera, utilizza e può irradiare energia sotto forma di frequenze radio e, se installata e utilizzata diversamente da quanto indicato nelle istruzioni, può causare interferenze indesiderate con le comunicazioni radio. In ogni caso non viene fornita alcuna garanzia per quanto concerne eventuali interferenze in caso di installazioni particolari. Se l'apparecchiatura dovesse causare interferenze indesiderate con la ricezione radio o televisiva, rilevabili spegnendo e accendendo l'apparecchiatura stessa, si raccomanda agli utenti di tentare di risolvere il problema applicando una o più delle seguenti misure correttive:

- riposizionare oppure orientare in maniera differente l'antenna ricevente;
- aumentare la distanza tra l'apparecchiatura e il ricevitore;
- collegare l'apparecchiatura ad una presa situata su un circuito diverso da quello del ricevitore;
- consultare il rivenditore o un tecnico radiotelevisivo competente.

† Tutti gli altri marchi registrati sono di proprietà dei rispettivi titolari.

Sommario

1 Descrizione della scheda madre

Introduzione	9
Caratteristiche della scheda madre	9
Posizione dei connettori e dei componenti della scheda madre	11
Connettori del pannello posteriore.....	12
Microprocessore.....	13
Memoria.....	15
Periferiche.....	17
Chip di I/O esteso: Compatibilità controller di I/O.....	17
Porte seriali.....	17
Porta parallela	17
Porta per unità a dischetti	17
Slot per schede aggiuntive	18
Video.....	19
Controller SCSI.....	19
Controller IDE.....	20
Controller di rete.....	20
Tastiera e mouse	21
Gestione server.....	21
Sicurezza del sistema.....	23

2 Configurazione del sistema

Uso dell'utilità SCU	27
Origine delle informazioni usate dall'utilità SCU	27
Necessità di esecuzione dell'utilità SCU	28
Registrazione delle impostazioni SCU	28
Accesso e avviamento l'utilità SCU	28
Avviamento da CD e copia del software di configurazione su dischetto	30
Sei punti sull'uso dell'utilità SCU	32

About System configuration (Informazioni sulla configurazione del sistema)	35
Add and Remove Boards (Aggiunta e rimozione di schede)	35
Definizione di una scheda ISA	37
Change Configuration Settings (Modifica impostazioni di configurazione)	38
Save Configuration (Salva configurazione).....	40
View Switch/Jumper Settings (Visualizza impostazioni commutatori/ponticelli).....	40
Exit (Uscita)	40
Utilità SCU.....	41
Impostazioni di configurazione della scheda madre.....	42
Gestione server	52
Uso del programma Setup	53
Registrazione delle impostazioni di Setup	54
In caso non sia possibile accedere al programma Setup	55
Come accedere e avviare il programma Setup	55
Il prompt "Press <F2> Key to Enter Setup" (Premere <F2> per eseguire Setup) non viene visualizzato	56
Menu di Setup	59
Menu Main (Principale).....	62
Menu Advanced (Avanzato).....	66
Menu Security (Sicurezza).....	72
Menu Server.....	74
Menu Boot (Avviamento)	79
Menu Exit (Uscita).....	81
Utilizzo di <i>SCSISelect</i>	82
Accesso ed esecuzione dell'utilità <i>SCSISelect</i>	82
Menu Main (Principale), <i>SCSISelect</i>	83
Installazione dei driver del controller video.....	94
Configurazione del controller di rete	94

3 Integrazione e aggiornamento dell'Hardware

Utensili e materiale necessario.....	95
Precauzioni	95
Memoria, installazione di moduli DIMM	96
Memoria, rimozione di moduli DIMM	98
Considerazioni sul cablaggio delle unità	98
Requisiti IDE.....	99
Requisiti SCSI	99

Scheda madre, rimozione.....	100
Batteria di backup.....	101
Processore, installazione.....	104
Processore, rimozione.....	107

4 Configurazione della scheda madre

Avvertenze e precauzioni.....	109
Utensili e materiale necessari.....	111
Procedura generale per modificare l'impostazione dei ponticelli.....	111
Ponticelli della scheda madre	112
Ponticello CMOS Clear (Azzeramento del CMOS)	114
Ponticello Password Clear (Cancella password)	114
Ponticello Recovery Boot (Avviamento di ripristino)	115
Ponticello Boot Block Write Protect (Protezione da scrittura del blocco di avvio)	116
Ponticello Clock Enable (Abilita clock)	117
Ponticello FRB Timer Enable (Abilita timer FRB).....	118
Ponticello Chassis Intrusion Detection (Rilevamento intrusione telaio)	118
Ponticello Host Bus In-order Queue (Coda In-order sul bus host)	119

5 Aggiornamento della memoria flash

BIOS di sistema	121
Contenuto dell'aggiornamento del BIOS.....	122
Blocco Flash utente.....	122
Procedura normale di aggiornamento del BIOS	123
Procedura di ripristino	123

6 Riferimenti tecnici hardware

Termini e abbreviazioni.....	127
Specifiche ambientali della scheda madre	128
Indirizzi I/O di sistema.....	129
Regione di compatibilità DOS.....	136
Regione di memoria estesa.....	136
Interruzioni.....	136

Modalità video	139
Modalità VGA standard	139
Modalità VGA estese	140
Connettori	142
Connettori del pannello posteriore	144
Alimentazione ATX.....	145
Alimentazione principale.....	145
Alimentazione ausiliaria (connettore non ATX)	146
Connettori di alimentazione periferici.....	146
Unità a dischetti.....	147
LED attività unità a dischi rigidi.....	147
Connettore pannello frontale.....	148
Interfaccia ventola.....	148
Gestione server	149
IMB	150
Porta video VGA	150
Tastiera e mouse.....	151
Porta parallela.....	151
Porte seriali A e B.....	152
Rete RJ-45	153
Porta Wide/Fast SCSI a 68 piedini e 16 Bit	154
IDE.....	155
ISA.....	156
PCI.....	157
Interfaccia ATX.....	158
Dichiarazione del produttore o dell'importatore	159
Conformità di sicurezza	159
Compatibilità elettromagnetica (EMC)	159
Avviso sulla compatibilità elettromagnetica (Stati Uniti)	160
Dichiarazioni internazionali sulla compatibilità elettromagnetica.....	162

7 Informazioni sull'integrazione di computer

Conformità alle norme.....	163
Sicurezza	163
Norme sulla compatibilità elettromagnetica (EMC).....	164
Spectrum Management Agency (SMA, agenzia per la gestione dello spettro elettromagnetico) — Conformità al marchio C per l'Australia	164
Marchi di certificazione del prodotto.....	165

Istruzioni per l'installazione	166
Verifica della compatibilità elettromagnetica (EMC)	166
Verifica delle certificazioni del computer host e degli accessori.....	167
Protezione da sovraccarichi	168
Posizionamento delle avvertenze per la batteria sul computer	168
Uso con applicazioni dedicate	168
Precauzioni per l'installazione	169

Indice analitico	171
-------------------------------	------------

Descrizione della scheda madre

1

Introduzione

La scheda madre R440LX con processore Pentium® II rappresenta un approccio entry-level alle prestazioni client/server ed è stata progettata per garantire la possibilità di aggiornare il processore, aggiungere memoria RAM e schede (quattro schede PCI, una scheda ISA). Dispone inoltre di fattore di forma AT⁺ standard.

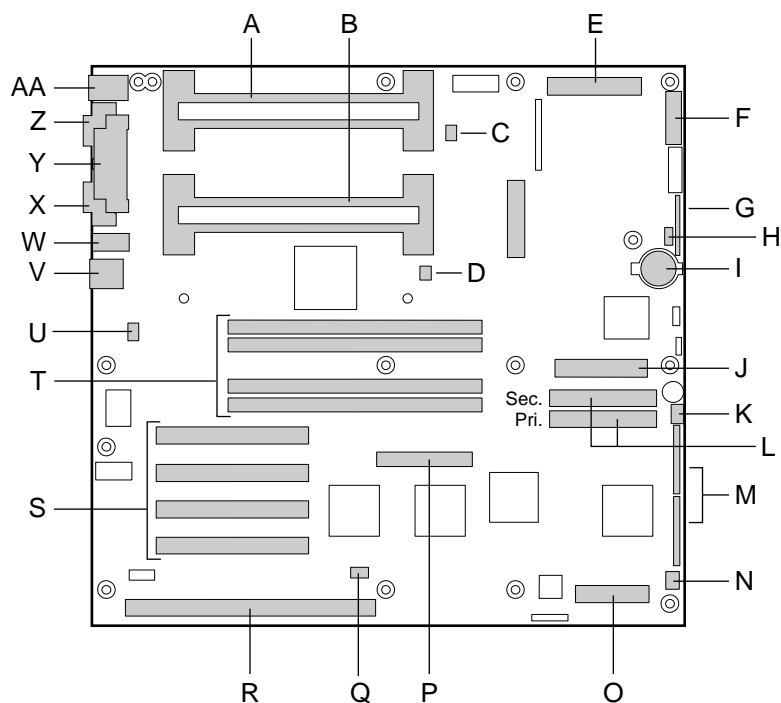
Caratteristiche della scheda madre

Funzione	Descrizione
Processore	Fino a due processori Pentium II in cartucce S.E.C. (Single Edge Contact, contatti su un solo lato), installati nei connettori per processore a 242 piedini dello Slot 1, funzionamento da 1,8 a 3,5 V. Il regolatore di tensione della scheda madre è programmato automaticamente dai piedini VID del processore per fornire sempre la tensione necessaria.
Memoria DRAM (Dynamic Random Access Memory, Memoria ad accesso casuale)	Quattro zoccoli a 72 bit per moduli DIMM (Dual Inline Memory Module) SDRAM. È possibile installare da 32 a 512 MB.
Memoria video (DRAM)	Installata: 1 MB di memoria video a 60 ns
Memoria ROM (Read Only memory, Memoria a sola lettura)	512 KB di memoria flash a sola lettura per la memorizzazione del BIOS e di altre informazioni che devono essere memorizzate nella memoria non volatile.
Bus PCI	Quattro slot di espansione PCI per schede aggiuntive. 1 bus PCI a 32 bit. Dispositivi incorporati: controller video, controller NIC (Network Interface Controller, Controller interfaccia di rete) e controller SCSI.

Continua

Funzione	Descrizione
Bus ISA	Uno slot di espansione ISA per schede aggiuntive. Supporto incorporato PC compatibile (seriale, parallela, mouse, tastiera, dischetto e funzionalità Plug and Play).
Gestione server	Monitoraggio termico/tensione e gestione degli errori. Calendario/orologio in tempo reale (RTC, Real-time Clock) Controlli e indicatori (LED) del pannello frontale Utilità di configurazione del sistema (SCU, System Configuration Utility) BIOS (Basic Input/Output System, Input/output di base del sistema), POST (Power On Self Test, Test automatico all'accensione) e Setup memorizzati nella memoria flash.
Grafica	Controller SVGA (Super Video Graphics Array) CL-GD5446 Cirrus Logic integrato; 1 MB di memoria video.
SCSI	Controller SCSI Adaptec [†] AIC-7880 Wide, Fast-20, PCI 2.1 compatibile.
Rete	Controller NIC Intel 82557 LAN PCI integrato per reti Fast Ethernet [†] a 10 o 100 Mbps. LED e connettore Ethernet RJ-45 sul pannello posteriore di I/O.

Posizione dei connettori e dei componenti della scheda madre

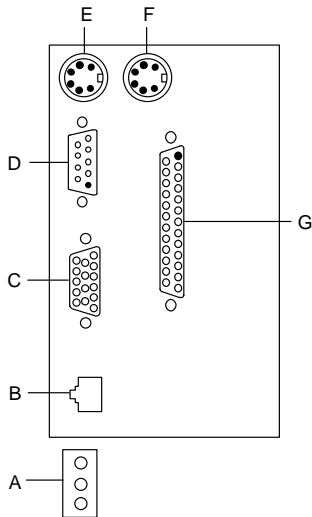


OM06418b

- A Connettore secondario Slot 1
- B Connettore primario Slot 1
- C Connettore secondario ventola dissipatore di calore
- D Connettore primario ventola dissipatore di calore
- E Connettore alimentazione principale (dall'alimentatore), 24 piedini
- F Connettore del pannello frontale, 16 piedini
- G Connettore AT del pannello frontale
- H Connettore IBM locale
- I Batteria di backup al litio
- J Connettore unità a dischetti
- K Connettore ventola di sistema 1
- L Connettori IDE, primario (indicato con IDE1) e secondario (indicato con IDE2)
- M Blocchi ponticelli di configurazione
- N Connettore ventola di sistema 2
- O Connettore meccanismo di monitoraggio del server (SMM, Server Monitor Mechanism)
- P Connettore Wide SCSI

- Q Connettore LED disco rigido
- R Slot ISA per scheda aggiuntiva (uno).
- S Slot PCI per schede aggiuntive (quattro); lo Slot 1 è il più vicino allo slot ISA.
- T Zoccoli di memoria per quattro componenti DIMM; lo zoccolo 4 è il più vicino agli slot PCI
- U Connettore interruttore intrusione telaio
- V Controller* di rete RJ-45
- W Porta seriale B (COM 2)
- X Porta* monitor VGA†
- Y Porta parallela*
- Z Seriale A (COM 1)*
- AA Connettori PS/2† compatibili per tastiera e mouse (intercambiabili)*
- * Vedere di seguito "Connettori del pannello posteriore".

Connettori del pannello posteriore



OM06705

- A LED controller di rete
Attività (in alto)
Collegamento (al centro)
Velocità (in basso)
- B Porta connettore di rete RJ-45
- C Connettore video VGA a 15 piedini
- D Connettore porta seriale A a 9 piedini (COM1)
- E Porta per tastiera PS/2 compatibile, connettore DIN miniaturizzato a 6 piedini (intercambiabile con la porta del mouse)
- F Porta per mouse PS/2 compatibile, connettore DIN a 6 piedini (intercambiabile con la porta della tastiera)
- G Porta parallela (LPT1), connettore a 25 piedini

Microprocessore

I processori non vengono forniti assieme alla scheda madre R440LX e devono pertanto essere acquistati separatamente. La scheda madre supporta fino a due processori Intel Pentium II. Ogni processore è contenuto in una cartuccia S.E.C. (Single Edge Contact, contatti su un solo lato). La cartuccia comprende il nucleo principale del processore funzionante a 233, 266 o 300 MHz con una cache primaria (L1) integrata da 32 KB (16 KB di dati, 16 KB di istruzioni), la cache secondaria (L2), una piastrina termica e un coperchio posteriore. Per configurazioni a doppio processore, si raccomanda l'utilizzo del processore a 300 MHz con controllo e correzione degli errori (ECC) sulla cache L2. In una configurazione a doppio processore, controllare che i due processori abbiano:

- identiche velocità e dimensioni delle cache di secondo livello. La velocità e la dimensione della cache sono stampate sul bordo superiore del processore;
- stepping uguali o non più di uno stepping di differenza. Lo stepping è rappresentato da un codice a cinque caratteri, ad esempio SL28R, stampato sul bordo superiore del processore.

Le cartucce S.E.C. sono montate su un meccanismo di ritenzione del doppio processore fornito unitamente alla scheda madre R440LX. Quando si acquista un processore in confezione singola da installare sulla scheda madre, non sempre tutti i componenti forniti sono necessari. Il meccanismo di ritenzione è dotato di perni al fine di assicurarne il corretto orientamento e può essere montato con l'ausilio delle quattro viti in dotazione.

I processori Pentium II utilizzano la tecnologia MMX™ mantenendo piena compatibilità con i processori Intel 8086, 80286, Intel386™, Intel486™, Pentium e Pentium Pro. Il coprocessore matematico presente sul processore aumenta significativamente la velocità delle operazioni a virgola mobile ed è conforme agli standard ANSI/IEEE 754-1985.

L'interfaccia esterna del processore (bus del processore Pentium II GTL+) è MP-ready e funziona a 66 MHz. Il processore integra una sezione APIC locale per la gestione delle interruzioni in ambienti MP e UP.

La cache L2 è situata sul substrato della cartuccia S.E.C. e comprende una RAM pipeline burst statica sincrona (BSRAM). La cache L2 è disponibile esclusivamente in configurazioni da 512 KB in cui la sezione ECC funziona a metà della velocità di clock del nucleo principale.



ATTENZIONE: Configurazioni del processore singolo

Se sul sistema viene installato un solo processore, questo deve essere inserito nel connettore primario dello Slot 1, vicino agli zoccoli DIMM, al centro della scheda madre. Per configurare un processore singolo e per garantire il corretto funzionamento del sistema, installare una scheda di terminazione nel connettore secondario vuoto dello Slot 1, vicino al bordo della scheda madre. Con la scheda madre R440LX viene fornita una scheda di terminazione. Vedere il Capitolo 3 "Integrazione e aggiornamento dell'hardware".



ATTENZIONE: Non stringere eccessivamente le viti

Le quattro viti utilizzate per fissare il meccanismo di ritenzione alla scheda madre non devono essere serrate con una forza superiore a 0,678 N/m (6,0 pollici/libbra). Vedere il Capitolo 3 "Integrazione e aggiornamento dell'hardware".

Memoria

La scheda madre supporta solo memoria SDRAM. La memoria è suddivisa in quattro banchi di moduli DIMM SDRAM, ognuno con 72 bit di memoria noninterleaved (64 bit di memoria principale più ECC):

- installare da 32 MB a 512 MB di memoria utilizzando fino a quattro DIMM in banchi singoli o doppi.

I DIMM installati devono avere la stessa velocità.

Per ogni DIMM vengono forniti due segnali RAS (Address Strobe Signal). In caso di utilizzo di DIMM in banchi singoli, una delle linee RAS deve essere collegata ad entrambe le porzioni a 36 bit del DIMM. In caso di utilizzo di DIMM in banchi doppi (detti Dual RAS), entrambe le linee RAS devono essere collegate a due quarti a 36 bit del DIMM.

Alcuni sistemi operativi e programmi applicativi, tra cui MS-DOS[†], OS/2[†] e UNIX[†], utilizzano la memoria di base. Altri sistemi operativi, tra cui OS/2[†] e UNIX[†], utilizzano sia la memoria convenzionale che la memoria estesa. Sebbene MS-DOS non utilizzi la memoria estesa, alcuni programmi di utilità per MS-DOS, quali ad esempio i dischi RAM, le cache del disco, gli spooler di stampa e gli ambienti a finestre, utilizzano la memoria estesa per migliorare le prestazioni.

Il controller rileva, dimensiona e inizializza automaticamente la memoria sulla base del tipo, delle dimensioni e della velocità dei moduli DIMM installati, segnalando la dimensione e l'allocazione della memoria al sistema tramite i registri di configurazione.



Dimensioni e compatibilità DIMM

Non è possibile testare tutte le combinazioni possibili di moduli DIMM in riferimento a dimensioni e produttori. Per impedire potenziali problemi di memoria, utilizzare moduli DIMM la cui compatibilità con la scheda madre sia stata testata. La tabella che segue elenca alcune combinazioni di dimensioni supportate. Contattare il rivenditore per ulteriori informazioni sul sistema.

Esempi di combinazioni dei componenti DIMM

Banco 0 (slot J1)	Banco 1 (slot J2)	Banco 2 (slot J3)	Banco 3 (slot J4)	Memoria totale
32				32 MB
32	32			64 MB
32	32	128		192 MB
32	32	128	128	320 MB
32	128	128	128	416 MB
128	128	128	128	512 MB

Periferiche

Chip di I/O esteso: Compatibilità controller di I/O

Il chip di I/O esteso National Semiconductor PC87307VUL (87307) supporta due porte seriali, una porta parallela, un'unità a dischetti, una tastiera e un mouse PS/2 compatibili e un orologio in tempo reale (RTC) integrato. La scheda madre è dotata del connettore di interfaccia per ogni porta.

Porte seriali

Entrambe le porte seriali possono essere installate in posizioni diverse. Per default la porta A si trova sul connettore DB9 integrato, mentre la porta B si trova sulla testatina a 10 piedini. Ciascuna delle porte seriali può essere impostata come una delle quattro porte COM e abilitata separatamente. Quando è abilitata, ogni porta può essere programmata per generare interruzioni edge o level sensitive. Se la porta seriale è disabilitata, le sue interruzioni sono disponibili per schede aggiuntive.

Porta parallela

L'87307 fornisce una porta EPP bidirezionale a 25 piedini IEEE 1284 compatibile (in grado di supportare i livelli 1.7 e 1.9). La programmazione BIOS dei registri 87307 abilita la porta parallela e ne determina l'indirizzo e il valore di interruzione. Se la porta è disabilitata, la sua interruzione è disponibile per schede aggiuntive.

Porta per unità a dischetti

Il controller dell'unità a dischetti (FDC) dell'87307 è compatibile dal punto di vista funzionale con i controller per unità a dischetti 82077SL, 82077AA e 8272A. La scheda madre dispone di un clock a 24 MHz, di un set di resistori di terminazione e di chip select. Tutte le altre funzioni del controller dell'unità a dischetti, tra cui il separatore PLL e il FIFO (First-In, First-Out) a 16 byte, sono integrate nell'87307.

Slot per schede aggiuntive

La scheda madre dispone di uno slot dedicato a piena lunghezza per bus ISA, che può integrare un bus del master. Caratteristiche ISA:

- velocità del bus fino a 8,33 MHz;
- indirizzamento della memoria a 16 bit;
- trasferimenti tipo A a 5,33 Mbps;
- trasferimenti tipo B a 8 Mbps;
- trasferimenti dati a 8 o 16 bit;
- compatibilità Plug and Play.

La scheda madre dispone inoltre di quattro slot PCI dedicati a piena lunghezza. Caratteristiche PCI:

- velocità del bus fino a 33 MHz;
- indirizzamento della memoria a 32 bit;
- ambiente a 5 V per i segnali;
- trasferimenti in modalità burst fino a 133 Mbps;
- trasferimenti dati a 8, 16 o 32 bit;
- compatibilità Plug and Play;
- parità abilitata.

Video

La scheda VGA Cirrus Logic CL-GD5446 integrata a 32 bit comprende un generatore di clock, un AC RAMD a 80 MHz in un PQFP (Plastic Quad Flat Pack) a 208 piedini e un controller VGA totalmente compatibile con i seguenti standard video: CGA[†], EGA[†], Hercules[†] Graphics, MDA[†] e VGA. La memoria video standard è costituita da due chip DRAM a 256 K x 16, per un totale di 1 MB di memoria video a 60 ns. La scheda 5446 supporta diverse modalità: risoluzione fino a 1280 x 1024 e fino a 64 mila colori.

Questo sottosistema SVGA supporta monitor VGA analogici a frequenza singola e multipla, interlacciati e non interlacciati, con una frequenza di ritracciamento verticale fino a 87 Hz. Il connettore è un connettore standard VGA a 15 piedini.

Il controller SVGA supporta monitor VGA analogici a frequenza singola e multipla, interlacciati e non interlacciati, con una frequenza di ritracciamento verticale interlacciata massima di 87 Hz.

La scheda madre non consente di aggiungere memoria. Con alcune risoluzioni video, il controller è in grado di visualizzare fino a 64 mila colori a seconda dell'ambiente e garantisce trasferimenti dati BITBLT (Bit Block) accelerati da hardware.

Controller SCSI

La scheda madre comprende un chip controller Adaptec AIC-7880 wide/fast-20, SCSI III compatibile, integrato come bus del master PCI. L'adattatore supporta la modalità Fast SCSI a 8 o 16 bit, in grado di garantire velocità di trasferimento a 10 o 20 MB/sec, oppure la modalità Wide SCSI Fast-20 per trasferimenti dati a 20 o 40 MB/sec.

Per collegare dispositivi al controller SCSI non sono necessari carichi logici, di terminazione o di resistori, fatta eccezione per la terminazione sull'ultimo dispositivo della catena. Il bus SCSI è terminato sulla scheda madre con terminatori attivi non disattivabili. Il dispositivo integrato deve sempre trovarsi a un'estremità del bus.

Controller IDE

IDE è un'interfaccia a 16 bit per dischi rigidi intelligenti con controller integrati per dischi AT. L'acceleratore PCI/ISA/IDE, detto anche PIIX4, è un dispositivo multifunzionale della scheda madre che agisce da controller Fast IDE PCI. Il dispositivo controlla:

- operazioni PIO e IDE DMA del bus del master;
- intervalli della Modalità 4;
- velocità di trasferimento fino a 22 MB/sec;
- buffering per i trasferimenti PCI/IDE in modalità burst;
- modalità IDE master/slave;
- fino a due unità per canale; due canali: IDE0 e IDE1.

⇒ **Lunghezza massima di cavo IDE per ogni canale circa 45 cm (18 pollici)**

A ogni connettore IDE della scheda madre è possibile collegare un cavo per segnali IDE della lunghezza massima di circa 45 cm (18 pollici). Ogni cavo può supportare due dispositivi, uno ad un'estremità del cavo e l'altro a circa 15 cm (6 pollici) dall'estremità del cavo.

Controller di rete

La scheda madre comprende un controller NIC Intel 82557 LAN PCI integrato per reti Fast Ethernet TX a 10 o 100 Mbps. L'ID della rete è memorizzato in una EEPROM sulla scheda madre. Come master del bus PCI, il controller può trasferire dati in modalità burst fino a 133 MB/sec; sono inclusi due buffer FIFO di ricezione e trasmissione che impediscono sovraccarichi di dati durante l'attesa per l'accesso al bus PCI. Il controller dispone di quanto segue:

- interfaccia bus del master PCI a 32 bit (controllo diretto del bus), compatibile con le specifiche per il bus PCI, Revisione 2.1 (*PCI Bus Specification, Revision 2.1*);
- struttura della memoria a catena con concatenazione dinamica dei dati trasmessi migliorata per prestazioni superiori;
- soglia di trasmissione programmabile per un migliore utilizzo del bus;
- interruzione rapida in ricezione per un'elaborazione concorrente dei dati ricevuti;
- contatori integrati per la gestione della rete;
- rilevamento e commutazione automatici per le velocità di rete a 10 o 100 Mbps;
- supporto delle reti a 10 e 100 Mbps, con funzionalità full duplex o half duplex e trasmissione back-to-back a 100 Mbps.

I LED dello stato della rete presenti sulla scheda madre indicano:

- attività di trasmissione/ricezione sulla LAN;
- collegamento valido con la LAN;
- modalità di trasferimento a 10 o 100 Mbps.

Tastiera e mouse

Il controller della tastiera e del mouse è PS/2 compatibile. In caso di inattività della tastiera o del mouse per un periodo di tempo predefinito, è possibile bloccare automaticamente il sistema tramite l'utilità SCU (System Configuration Utility, utilità di configurazione del sistema). Una volta trascorso il tempo di inattività specificato, la tastiera o il mouse non risponderanno ai comandi fino a quando non verrà immessa la password memorizzata in precedenza.

Gestione server

Le funzionalità di gestione server sono implementate con l'ausilio di tre microcontroller e un PLD (Programmable Logic Device):

- Controller per la gestione della scheda madre (BMC - Motherboard Management Controller);
- Controller del pannello frontale (FPC - Front Panel Controller);
- Controller della scheda processore (PBC - Processor Board Controller);
- Controller dell'interfaccia per la gestione distribuita integrata del server (DISMIC - Distributed Integrated Server Management Interface Controller)

BMC— Il BMC è un microcontroller 8051 compatibile situato sulla scheda madre. Controlla l'alimentazione della scheda madre e la tensione della terminazione SCSI tramite un convertitore analogico-digitale (ADC, Analog to Digital Converter) esterno, nonché lo stato degli indicatori dei guasti alle ventole. Il BMC controlla inoltre i sensori di temperatura del sistema sul bus di gestione intelligente. Quando uno dei parametri monitorati si trova al di fuori delle soglie predefinite, il BMC genera un'interruzione SMI (System Management Interrupt). Questo microcontroller assicura inoltre funzioni di I/O generiche (GPIO, General-Purpose I/O) e agisce da gateway di comunicazione primario con l'FPC, il PBC e il DISMIC, garantendo routine di supporto per le comunicazioni IMB e ISA.

Una EEPROM associata al sensore di temperatura secondario della scheda madre contiene i valori di ID del telaio, della scheda madre, lo stato dell'alimentazione e la temperatura della scheda madre quando non è accesa. Il BMC gestisce questi valori tramite IMB.

FPC—L'FPC si trova sulla scheda madre e controlla l'accensione e lo spegnimento del sistema, il ripristino del sistema, i tasti NMI sul pannello frontale e l'interfaccia IMB esterna. Il dispositivo è alimentato da un alimentatore +5V in modalità Standby che continua a fornire tensione anche quando il sistema è spento. L'FPC controlla l'alimentazione principale della scheda madre e tutte le sorgenti di controllo dell'alimentazione sia sulla scheda madre che al di fuori di essa, tra cui i segnali di controllo dell'alimentazione del pannello frontale, del meccanismo di monitoraggio del server, del PIIX4 e dell'alimentazione dell'orologio in tempo reale (RTC). Rileva inoltre l'intrusione nel telaio eseguendo il monitoraggio di un interruttore esterno e tiene traccia dell'ultimo stato dell'alimentazione in caso di interruzione dell'alimentazione in c.a.

PBC— Il PBC controlla i livelli di tensione del processore, le escursioni termiche del processore e i segnali di errore interni fornendo l'interfaccia per le informazioni di ID della scheda. Può essere interrogato per fornire lo stato corrente della scheda o configurato per inviare automaticamente un messaggio di errore al verificarsi di una condizione di errore.

Il PBC implementa i livelli di Fault Resilient Booting (FRB) 1, 2 e 3. In caso di configurazione a doppio processore, se il processore di avviamento non completa la procedura di avviamento, il FRB tenta di riavviare il sistema utilizzando il processore alternativo.

- Il livello 1 di FRB rappresenta il ripristino dopo un errore BIST (Built-In Self Test, test automatico integrato), durante il POST. Questo tipo di ripristino è gestito completamente dal codice BIOS.
- Il livello 2 di FRB rappresenta il ripristino dopo un timeout di Watchdog durante il POST. Il timer di Watchdog per il rilevamento del livello 2 di FRB è implementato nel PBC.
- Il livello 3 di FRB rappresenta il ripristino dopo un timeout di Watchdog durante un hard reset o all'accensione. Le funzionalità hardware relative a questo livello di FRB sono gestite dal PBC sul sottosistema del processore.

DISMIC—I due microcontroller della scheda madre comunicano tramite il bus IMB. Il BMC e il DISMIC gestiscono le comunicazioni tra la rete di controller distribuita, il gestore SMI e il software SMS (Systems Management Software) per la gestione server caricato sul server. Il DISMIC agisce da ponte tra il bus BMC e ISA.

Sicurezza del sistema

Il programma Setup consente di impostare una password Administrative per l'amministrazione e una password User. Per informazioni sull'impostazione della password, vedere il Capitolo 2.



Configurazione del sistema **2**

In questo capitolo vengono descritte le utilità di configurazione del sistema. Nella tabella seguente vengono brevemente descritte le utilità.

Utilità	Descrizione e breve procedura	Pagina	Dove si trova
System Configuration Utility (SCU, Utilità di configurazione e del sistema)	<p>Per utilizzare l'utilità SCU, è necessario che il sistema disponga di un unità a dischetti funzionante e che una copia dell'utilità SCU si trovi su un dischetto di avviamento da DOS (copiato dal CD Configuration Software, Software di configurazione):</p> <ul style="list-style-type: none">• Per abilitare e configurare un unità a dischetti, utilizzare innanzitutto il programma Setup del BIOS, quindi l'utilità SCU. Le informazioni immesse attraverso l'utilità SCU prevalgono sulle informazioni immesse tramite il programma Setup.• Per copiare l'utilità SCU sul dischetto dal CD sorgente, vedere "Avviamento da CD e copia del software di configurazione su dischetto" a pagina 30.	27	Sul CD Configuration Software fornito con il sistema

Continua

Utilità	Descrizione e breve procedura	Pagina	Dove si trova
Programma Setup del BIOS	<p>Se il sistema non dispone di un'unità a dischetti oppure se l'unità è disabilitata o configurata in modo errato, utilizzare il programma Setup per abilitarla.</p> <p>In alternativa, è possibile spostare il ponticello del CMOS situato sulla scheda madre dall'impostazione predefinita (Protect CMOS memory, Memoria del CMOS protetta) alla posizione Clear setting (Cancella impostazioni); in questo modo è possibile avviare la maggior parte delle configurazioni di sistema. La descrizione della procedura si trova nella sezione "Ponticello del CMOS" nel Capitolo 4 del presente manuale. Eseguire quindi l'utilità SCU per configurare il sistema.</p>	53	Memorizzata nella memoria flash e nella memoria alimentata da batteria della scheda madre
SCSI <i>Select</i> [†] Utility (Utilità SCSI <i>Select</i>)	Utilizzare questa utilità per configurare o visualizzare le impostazioni degli adattatori host AIC-7880 <i>UltraSCSI</i> e i dispositivi SCSI integrati del sistema.	82	Abilitata nel programma Setup (opzione del menu Advanced Chipset Configuration, Configurazione avanzata del chipset). Fornita con il BIOS del sistema
Configuring the Network Interface Controller (NIC) (Configurazione del Controller dell'interfaccia di rete, NIC)	Utilizzare questa utilità per configurare il controller del bus LAN PCI sulla scheda madre.	94	Fornito sul CD insieme al sistema

Uso dell'utilità SCU

L'utilità SCU è lo strumento principale per la configurazione del sistema e per il controllo o la modifica della configurazione. Molte impostazioni del sistema possono essere immesse sia attraverso l'utilità SCU che attraverso il programma Setup ma l'utilità SCU consente anche di risolvere conflitti e di accedere alle informazioni relative agli adattatori ISA, ISA Plug and Play e PCI. L'utilità SCU è del tipo PCI-aware ed è conforme alle specifiche ISA Plug and Play. L'utilità SCU funziona inoltre con qualsiasi file compatibile di configurazione (.CFG) o di overlay (.OVL) fornito dal produttore di periferiche.

⇒ **È necessario che sul sistema sia installata un'unità a dischetti**
Per poter utilizzare l'utilità SCU, è necessario che il sistema disponga di un'unità a dischetti abilitata. Se è presente un'unità a dischetti ma è disabilitata o non è configurata correttamente, utilizzare il programma Setup del BIOS per abilitare o configurare l'unità.

Origine delle informazioni usate dall'utilità SCU

Origine	Descrizione
File di configurazione (.CFG) e file di overlay (.OVL)	Con l'utilità SCU vengono forniti per la scheda madre un file .CFG e un file .OVL, i quali descrivono le caratteristiche della scheda e le risorse di sistema necessarie. Alcuni adattatori ISA sono forniti di un dischetto contenente un file .CFG e un file .OVL facoltativo.
Registri di configurazione	Le informazioni e le risorse necessarie per gli adattatori PCI e Plug and Play sono ricavate dai registri di configurazione dell'adattatore.
Opzioni selezionate dall'utente	L'utilità SCU consente di visualizzare l'esatta configurazione del sistema e le impostazioni correnti dell'utente leggendo il CMOS ISA e la memoria non volatile del sistema (NVRAM o memoria flash).

Utilizzando le informazioni ricavate dalle fonti elencate sopra, l'utilità SCU memorizza la configurazione del sistema nel CMOS ISA e nella memoria non volatile del sistema (NVRAM o memoria flash).

All'accensione o al riavviamento le routine POST (Power On Self Test, test automatico all'accensione) del BIOS e Plug and Play Auto Configuration Manager (Gestore configurazione automatica Plug and Play) controllano e configurano l'hardware. Il POST programma, se possibile, l'hardware in base alla configurazione memorizzata dall'utilità SCU; se si verificano dei conflitti verrà generato un messaggio di errore e sarà necessario utilizzare l'utilità SCU per correggere il conflitto prima dell'avviamento del sistema.

Necessità di esecuzione dell'utilità SCU

- La prima volta che si installa e si configura un sistema basato sulla scheda madre R440LX.
- Se viene generato un messaggio di errore di configurazione all'accensione.
- Ogni volta che si aggiunge, si rimuove o si sposta un adattatore ISA non Plug and Play.
- Ogni volta che si aggiunge o si rimuove memoria.
- In generale, ogni volta che si aggiunge o si rimuove hardware da un sistema basato su una scheda madre R440LX.

Si consiglia di eseguire l'utilità SCU anche per l'installazione di adattatori Plug and Play e PCI. Tale operazione è comunque facoltativa.

Registrazione delle impostazioni SCU

Registrare le impostazioni dell'utilità SCU. Se è necessario ripristinare i valori di default, ad esempio dopo un azzeramento del CMOS, è necessario eseguire l'utilità SCU per riconfigurare il sistema. Tale procedura sarà semplificata se in precedenza le impostazioni SCU sono state registrate.

Accesso e avviamento l'utilità SCU

- ⇒ **Copiare l'utilità SCU su un dischetto**
Prima di potere eseguire l'utilità da un dischetto, è necessario averla copiata sul dischetto stesso dal CD Configuration Software (Software di configurazione). Per creare questo dischetto, vedere "Avviamento da CD e copia del software di configurazione su dischetto" a pagina 30.

1. Accendere il monitor e il sistema.
2. È possibile accedere e avviare l'utilità SCU in tre modi diversi. La possibilità di utilizzare la seconda e la terza modalità tra quelle descritte nella tabella seguente dipende dalla quantità di memoria principale utilizzata dai driver caricati nel sistema.

⇒ **Utilizzare il dischetto**

Avviare il sistema con un dischetto contenente l'utilità SCU copiata dal CD Configuration Software.

Supporti da cui è possibile avviare l'utilità SCU:

Procedura:

Supporti da cui è possibile avviare l'utilità SCU:	Procedura:
Da un dischetto al momento dell'avvio	Inserire il dischetto contenente l'utilità SCU nell'unità A. Per riavviare il sistema, premere il pulsante Reset oppure digitare <Ctrl+Alt+Canc>.
Da un dischetto dopo l'installazione del sistema operativo	Inserire il dischetto contenente l'utilità SCU nell'unità A. Al prompt di DOS digitare a: e premere <Invio> per passare all'unità A. Digitare AUTOEXEC e premere <Invio> per avviare l'utilità SCU.
Da un disco rigido dopo l'installazione del sistema operativo	Inserire il dischetto contenente l'utilità SCU nell'unità A e copiare il contenuto in una directory sul disco rigido. Portarsi in questa directory, digitare AUTOEXEC e premere <Invio>.

Viene visualizzato il seguente messaggio:

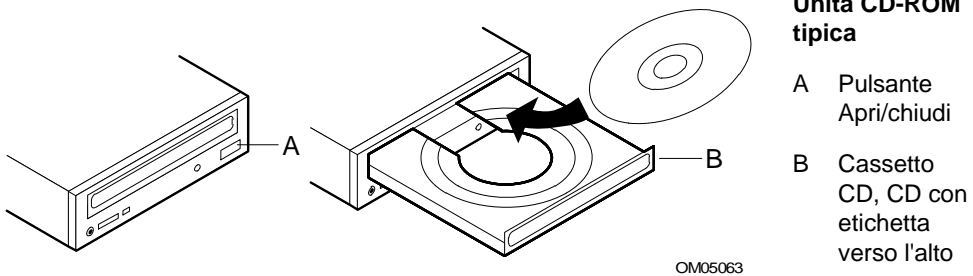
MS DOS startup menu (Menu di avvio di MS DOS)

- ```

```
1. Execute SCU (Esegui SCU)
  2. Execute SCU for system with PNP OS  
Esegui SCU con sistema operativo PnP)
  3. Se il sistema operativo non è di tipo Plug and Play, scegliere 1.  
Se il sistema operativo è di tipo Plug and Play, scegliere 2. Le risorse di tutti i dispositivi PCI e Plug and Play presenti nel sistema vengono gestiti dal sistema operativo Plug and Play.
  4. Quando sullo schermo viene visualizzato il titolo dell'utilità SCU, premere un tasto qualsiasi per continuare.

5. Dal menu principale, premere <↑> o <↓> per evidenziare una voce, quindi premere <Invio> per selezionarla. Se si utilizza il mouse, puntare sulla voce desiderata e fare clic con il pulsante sinistro per selezionarla. Premere <F1> in qualsiasi momento per visualizzare la Guida in linea relativa alla selezione in oggetto.
6. Dal menu principale, selezionare "Step 1: About System Configuration" (Punto 1: Informazioni sulla configurazione del sistema) per informazioni sull'impostazione del sistema.

## Avviamento da CD e copia del software di configurazione su dischetto



**ATTENZIONE, maneggiare il CD esclusivamente dai bordi**  
Maneggiare il CD esclusivamente dai bordi interno ed esterno. Evitare di toccare il lato **senza** l'etichetta (il lato dei dati).

1. Aprire il cassetto del CD.
2. Aprire la custodia del CD, premere verso il basso il supporto centrale della custodia per estrarre il CD.
3. Afferrare con delicatezza il foro centrale e il bordo esterno del CD, estrarlo dalla custodia e posizionarlo nel cassetto del CD **con l'etichetta rivolta verso l'alto**.
4. Chiudere il cassetto del CD.
5. Riavviare il server.

6. Una volta completato il POST, il server viene avviato dal CD e viene visualizzata la barra dei menu del CD-ROM. Sfogliare il menu per visualizzare le operazioni disponibili (creazione di dischetti, diagnostica, lettura e stampa dei manuali, uscita e ritorno al DOS). Se viene visualizzato il seguente messaggio,

Insert bootable media in the appropriate drive (Inserire un supporto di avviamento nell'unità appropriata)

potrebbe essere necessario modificare il setup del BIOS per consentire l'avviamento da CD. Vedere "Menu Boot (Avviamento)" a pagina 79. Impostare la sequenza di avviamento con il CD-ROM al primo posto, l'unità a dischetti al secondo e il disco rigido al terzo.

7. Selezionare l'opzione Create Diskettes (Crea dischetti). Assicurarsi di avere un certo numero di dischetti a disposizione.
8. Seguire le istruzioni visualizzate per copiare il software dell'utilità SCU dal CD ai dischetti. È necessario avere su dischetto l'utilità SCU per cominciare a configurare il server.
9. Ripetere le istruzioni per copiare su dischetto le altre opzioni del menu.
10. Dopo avere creato i dischetti, uscire e tornare al DOS.
11. Al termine rimuovere il CD dal server.

Quando si copia il software dal CD ai dischetti, vengono copiati i driver per diversi sistemi operativi. Il sistema operativo in uso riconoscerà solo i driver appropriati. Non sarà inoltre possibile leggere una directory su un dischetto formattato per un altro sistema operativo. Potrebbe essere visualizzato il messaggio "disk not formatted, do you want to format it now?" ("Disco non formattato, si desidera formattarlo ora?"). I driver per il PROPRIO sistema operativo sono comunque presenti sul dischetto appropriato e disponibili per l'installazione sul sistema.

### **Altre funzioni eseguibili dal menu del CD**

- Copia dei programmi diagnostici su dischetto per poterli eseguire da dischetto.
- Creazione dei dischetti (copia dei driver da CD su dischetto).
- Lettura e stampa dei manuali.
- Uscita e ritorno al DOS.

Scorrere il menu per selezionare la funzione desiderata, quindi seguire le istruzioni visualizzate. Per quanto riguarda i **programmi diagnostici**, nell'immagine del disco DISK 1 presente sul CD è contenuto un pacchetto diagnostico per il sistema. Per leggere la documentazione sui moduli di test, vedere i due file della Guida PCDiagnostic aventi estensione .HLP. Essi sono file ASCII, che è possibile stampare per creare un manuale sui test disponibili nel pacchetto diagnostico. Durante l'esecuzione dei test è possibile accedere alla Guida premendo il tasto <F1>. Per visualizzare le informazioni relative al test desiderato, verrà richiesto di inserire i dischi della Guida nell'unità a dischetti.

## **Accesso alla Guida del prodotto della scheda madre per server R440LX**

Il CD Configuration Software contiene i file della *Guida del prodotto*, ossia il presente manuale. Se si sta leggendo questa pagina, significa che si è già stati in grado di avviare il sistema da CD e di leggere o stampare i file del manuale (file in formato .PDF di Adobe<sup>†</sup> Acrobat<sup>†</sup> o .PS PostScript<sup>†</sup>).

## **Sei punti sull'uso dell'utilità SCU**

Il menu principale dell'utilità SCU elenca sei punti per la configurazione del sistema.

| <b>Punti</b>                                                                                   | <b>Descrizione</b>                                                                                                   |
|------------------------------------------------------------------------------------------------|----------------------------------------------------------------------------------------------------------------------|
| System Configuration Utility<br>(Utilità di configurazione del sistema)                        | Visualizza un breve testo che fornisce una panoramica sull'utilità SCU e su alcuni termini e definizioni importanti. |
| <b>Punto 1: About System configuration<br/>(Informazioni sulla configurazione del sistema)</b> |                                                                                                                      |
| Punto 2: Add and Remove Boards<br>(Aggiunta e rimozione di schede)                             |                                                                                                                      |
| Punto 3: Change Configuration<br>Settings (Modifica impostazioni di<br>configurazione)         |                                                                                                                      |
| Punto 4: Save Configuration<br>(Salva configurazione)                                          |                                                                                                                      |
| Punto 5: View Switch/Jumper Settings<br>(Visualizza impostazioni<br>commutatori/ponticelli)    |                                                                                                                      |
| Punto 6: Exit (Uscita)                                                                         |                                                                                                                      |

Continua



| Punti                                                                                                                                                                                                                                                                                                                                                                                                                                                                                                                                                                                                                                  | Descrizione                                                                                                                                                                                                                                                                                                                                                                                                                                                                                                                                                                     |
|----------------------------------------------------------------------------------------------------------------------------------------------------------------------------------------------------------------------------------------------------------------------------------------------------------------------------------------------------------------------------------------------------------------------------------------------------------------------------------------------------------------------------------------------------------------------------------------------------------------------------------------|---------------------------------------------------------------------------------------------------------------------------------------------------------------------------------------------------------------------------------------------------------------------------------------------------------------------------------------------------------------------------------------------------------------------------------------------------------------------------------------------------------------------------------------------------------------------------------|
| <p>System Configuration Utility<br/>(Utilità di configurazione del sistema)</p> <p>Punto 1: About System configuration<br/>(Informazioni sulla configurazione del sistema)</p> <div data-bbox="142 361 533 421" style="border: 1px solid black; padding: 2px;"> <p><b>Punto 2: Add and Remove Boards<br/>(Aggiunta e rimozione di schede)</b></p> </div> <p>Punto 3: Change Configuration Settings (Modifica impostazioni di configurazione)</p> <p>Punto 4: Save Configuration (Salva configurazione)</p> <p>Punto 5: View Switch/Jumper Settings (Visualizza impostazioni commutatori/ponticelli)</p> <p>Punto 6: Exit (Uscita)</p>  | <p>Visualizza un menu con un elenco delle schede e dei dispositivi installati. La maggior parte delle schede ISA non può essere rilevata automaticamente dall'utilità SCU, quindi È NECESSARIO utilizzare questa opzione per aggiungerle al sistema. Le schede PCI e ISA Plug and Play vengono rilevate e aggiunte automaticamente dall'utilità SCU.</p> <p>⇒ <b>Nota:</b> Verificare manualmente le impostazioni delle risorse di qualsiasi adattatore prima di salvare la nuova configurazione.</p>                                                                           |
| <p>System Configuration Utility<br/>(Utilità di configurazione del sistema)</p> <p>Punto 1: About System configuration<br/>(Informazioni sulla configurazione del sistema)</p> <p>Punto 2: Add and Remove Boards<br/>(Aggiunta e rimozione di schede)</p> <div data-bbox="142 942 533 1029" style="border: 1px solid black; padding: 2px;"> <p><b>Punto 3: Change Configuration Settings (Modifica impostazioni di configurazione)</b></p> </div> <p>Punto 4: Save Configuration (Salva configurazione)</p> <p>Punto 5: View Switch/Jumper Settings (Visualizza impostazioni commutatori/ponticelli)</p> <p>Punto 6: Exit (Uscita)</p> | <p>Utilizzare questa opzione per visualizzare o modificare le impostazioni di configurazione delle schede installate nel sistema. Verificare che le risorse della scheda madre e della scheda aggiuntiva siano impostate correttamente. Se si apportano delle modifiche, è possibile salvarle e uscire dal menu oppure uscire direttamente dal menu senza salvare le modifiche. Seguire le istruzioni visualizzate sullo schermo.</p> <p>⇒ <b>Nota:</b> Per ulteriori dettagli sui menu e le opzioni relative a questo punto, consultare la sezione che inizia a pagina 42.</p> |

Continua

## Punti

## Descrizione

System Configuration Utility  
(Utilità di configurazione del sistema)

Punto 1: About System configuration  
(Informazioni sulla configurazione del sistema)

Punto 2: Add and Remove Boards  
(Aggiunta e rimozione di schede)

Punto 3: Change Configuration  
Settings (Modifica impostazioni di  
configurazione)

**Punto 4: Save Configuration (Salva  
configurazione)**

Punto 5: View Switch/Jumper Settings  
(Visualizza impostazioni  
commutatori/ponticelli)

Punto 6: Exit (Uscita)

⇒ **Nota:** PRIMA di selezionare il punto 4 assicurarsi di essere pronti a salvare le modifiche. Il salvataggio comincia immediatamente dopo avere selezionato questa opzione e la conclusione viene notificata mediante la visualizzazione di un segno di spunta accanto al numero dell'opzione.

Salva le impostazioni di configurazione nella memoria RAM non volatile e nel file di backup (file .CMS). È necessario salvare le impostazioni una volta configurate.

System Configuration Utility  
(Utilità di configurazione del sistema)

Punto 1: About System configuration  
(Informazioni sulla configurazione del sistema)

Punto 2: Add and Remove Boards  
(Aggiunta e rimozione di schede)

Punto 3: Change Configuration  
Settings (Modifica impostazioni di  
configurazione)

Punto 4: Save Configuration  
(Salva configurazione)

**Punto 5: View Switch/Jumper  
Settings (Visualizza impostazioni  
commutatori/ponticelli)**

Punto 6: Exit (Uscita)

Visualizza le istruzioni del produttore sull'impostazione dei commutatori dip e dei ponticelli e sull'esecuzione delle utilità per assicurare la corretta configurazione di ciascun adattatore.

Continua

| Punti                                                                                                                                                                                                                                                                                                                                                                                                                                                                                                                                                 | Descrizione                                                                                                                                                                                                                     |
|-------------------------------------------------------------------------------------------------------------------------------------------------------------------------------------------------------------------------------------------------------------------------------------------------------------------------------------------------------------------------------------------------------------------------------------------------------------------------------------------------------------------------------------------------------|---------------------------------------------------------------------------------------------------------------------------------------------------------------------------------------------------------------------------------|
| <p>System Configuration Utility<br/>(Utilità di configurazione del sistema)</p> <p>Punto 1: About System configuration<br/>(Informazioni sulla configurazione del sistema)</p> <p>Punto 2: Add and Remove Boards<br/>(Aggiunta e rimozione di schede)</p> <p>Punto 3: Change Configuration Settings<br/>(Modifica impostazioni di configurazione)</p> <p>Punto 4: Save Configuration (Salva configurazione)</p> <p>Punto 5: View Switch/Jumper Settings<br/>(Visualizza impostazioni commutatori/ponticelli)</p> <p><b>Punto 6: Exit (Uscita)</b></p> | <p>Consente di uscire dall'utilità e di ritornare al sistema operativo. Se sono state modificate delle impostazioni, verrà visualizzato un messaggio che chiede di riavviare il sistema per rendere effettive le modifiche.</p> |

## About System configuration (Informazioni sulla configurazione del sistema)

Questo punto fornisce le informazioni fondamentali per la configurazione dei dispositivi di espansione. Gli utenti più esperti possono saltare questo punto.

## Add and Remove Boards (Aggiunta e rimozione di schede)

Utilizzare il punto 2 per aggiungere, eliminare o spostare schede. La maggior parte delle schede ISA non può essere rilevata automaticamente dall'utilità SCU, quindi è necessario utilizzare questa opzione per aggiungerle al sistema. In ogni caso, le schede PCI e ISA Plug and Play vengono rilevate e aggiunte automaticamente dall'utilità SCU. Se l'utilità SCU non rileva la scheda, è possibile aggiungerla utilizzando questo punto.

## Punto 2 - Aggiunta e rimozione di schede

---

|                          |              |
|--------------------------|--------------|
| System Board             | System Board |
| PCI Ethernet Device      | Bus 0 Dev A  |
| PCI VGA Device           | Bus 0 Dev 14 |
| PCI SCSI Device          | Bus 0 Dev D  |
| PCI Multifunction Device | Bus 0 Dev 12 |

---

Per aggiungere una scheda non ancora rilevata o installata, premere il tasto INS.

Per eliminare la scheda selezionata, premere il tasto CANC.

Per spostare la scheda selezionata in un altro slot, premere il tasto F7.

Al termine delle operazioni di configurazione, premere il tasto ESC.

---

[Aggiungi = INS] [Elimina = CANC] [Esci = ESC] [Guida = F1] [Definisci ISA = F6]

---

### Aggiunta di una scheda:

1. premere <Ins>;
2. nella finestra di dialogo Select the Board to Add (Selezionare la scheda da aggiungere), selezionare il file .CFG della scheda e premere <Invio>.

### Eliminazione di una scheda esistente:

1. selezionare la scheda che si desidera eliminare con i tasti freccia;
2. premere <Canc>;
3. confermare l'eliminazione della scheda.

### Spostamento di una scheda da uno slot a un altro:

1. selezionare la scheda che si desidera spostare con i tasti freccia;
2. premere <F7>.

### ⇒ Se si aggiungono, spostano o rimuovono schede

Verificare manualmente le impostazioni delle risorse di queste schede e di qualsiasi altra scheda che non sia bloccata, prima di salvare la configurazione.

### Definizione di una scheda ISA:

1. premere <F6> per visualizzare la finestra di dialogo ISA Board Definition (Definizione scheda ISA). Per i dettagli, fare riferimento alla sezione seguente.

## Definizione di una scheda ISA

Per definire una scheda ISA senza un file .CFG, premere <F6> durante la visualizzazione della schermata Add and Remove Boards (Aggiunta e rimozione di schede). Verrà visualizzata la finestra di dialogo ISA Board Definition (Definizione scheda ISA). È necessario definire una scheda per evitare che altre schede presenti nel sistema utilizzino gli stessi livelli di IRQ, canali DMA, indirizzi I/O o indirizzi di memoria della scheda ISA in questione.

Step 2 - Add and Remove Boards

|                                                                                                      |                                                                            |
|------------------------------------------------------------------------------------------------------|----------------------------------------------------------------------------|
| System Board<br>PCI Ethernet Device<br>PCI VGA Device<br>PCI SCSI Device<br>PCI Multifunction Device | System Board<br>Bus 0 Dev A<br>Bus 0 Dev 14<br>Bus 0 Dev D<br>Bus 0 Dev 12 |
|------------------------------------------------------------------------------------------------------|----------------------------------------------------------------------------|

- Press INSERT to add a board that was not detected or has not been installed yet.  
- Press DEL to remove the selected board.  
- Press F7 to move the selected board to a different slot.  
- Press ESC when finished with this setup.

[Add = INSERT] [Remove = DEL] [Done = ESC] [Help = F1] [Define ISA = F6]

**ISA Board Definition**

Board Name

Manufacturer

|                                                                                                                                                      |                                                                                                                           |
|------------------------------------------------------------------------------------------------------------------------------------------------------|---------------------------------------------------------------------------------------------------------------------------|
| Board Type<br><input checked="" type="radio"/> Video Board<br><input type="radio"/> Multifunction Board<br><input type="radio"/> Mass Storage Device | Board Slot<br><input checked="" type="radio"/> 16-Bit<br><input type="radio"/> 8-Bit<br><input type="radio"/> 8 or 16-Bit |
|------------------------------------------------------------------------------------------------------------------------------------------------------|---------------------------------------------------------------------------------------------------------------------------|

|                         |                         |                           |                            |
|-------------------------|-------------------------|---------------------------|----------------------------|
| DMA<br>-<br>-<br>-<br>- | IRQ<br>-<br>-<br>-<br>- | Ports<br>-<br>-<br>-<br>- | Memory<br>-<br>-<br>-<br>- |
|-------------------------|-------------------------|---------------------------|----------------------------|

[Save = F10] [Load = F9] [New = F2] [Delete = F4] [Help = F1] [Quit = ESC]

OM06422

Se nel sistema è già installata una scheda ISA, è possibile premere <F9> per caricarne la definizione, quindi modificare quest'ultima per la nuova scheda ISA che si sta installando.

Se non vi sono schede ISA installate, eseguire le istruzioni seguenti:

1. nella casella Board Name (Nome scheda) digitare una descrizione della scheda;
2. nella casella Manufacturer (Produttore) digitare il nome del produttore della scheda;
3. nella casella Board Type (Tipo di scheda) scegliere il tipo di scheda;
4. nella casella Board Slot (Slot scheda) scegliere il tipo di slot;
5. nella casella DMA definire fino a quattro canali DMA;
6. nella casella IRQ definire fino a sette livelli di IRQ;
7. nella casella Ports (Porte) definire fino a otto intervalli di porte I/O;
8. nella casella Memory (Memoria) definire fino a otto intervalli di indirizzi di memoria;
9. premere <F10> per salvare la definizione di una scheda ISA.

**Caricamento di una scheda ISA esistente:** premere <F9>.

**Eliminazione di una scheda ISA:** premere <F9> e confermare l'eliminazione della definizione ISA.

## **Change Configuration Settings (Modifica impostazioni di configurazione)**

Utilizzare il punto 3 per visualizzare o modificare le impostazioni di configurazione delle schede installate nel sistema. Verificare che le risorse della scheda madre e della scheda addizionale siano impostate correttamente. La configurazione della scheda madre implica un certo numero di opzioni pertanto questo processo e le schermate campione vengono descritte dettagliatamente a partire da pagina 42.

### Punto 3 - Modifica impostazioni di configurazione

---

|                          |              |
|--------------------------|--------------|
| System Board             | System Board |
| PCI Ethernet Device      | Bus 0 Dev A  |
| PCI VGA Device           | Bus 0 Dev 14 |
| PCI SCSI Device          | Bus 0 Dev D  |
| PCI Multifunction Device | Bus 0 Dev 12 |

---

Questo punto è facoltativo; è possibile tralasciarlo premendo il tasto ESC, le impostazioni di configurazione non verranno modificate.

Premere INVIO per visualizzare o modificare le impostazioni di configurazione di una scheda.

Premere ESC al termine della scelta delle impostazioni.

---

[Selezione = INVIO] [Esci = ESC] [Opzioni avanzate = F9] [Guida = F1]  
[Attiva/disattiva blocco ISA = F6]

---

#### Visualizzazione o modifica delle impostazioni di una scheda:

1. selezionare la scheda con i tasti freccia;
2. premere <Invio>;
3. una volta scelte le impostazioni desiderate premere <Esc> per tornare la menu principale.

#### Advanced Options (Opzioni avanzate)

Il menu Advanced Options (Opzioni avanzate) è stato concepito per utenti esperti. Le opzioni disponibili sono:

| Opzioni avanzate                                  | Informazioni visualizzate:                                                                                      |
|---------------------------------------------------|-----------------------------------------------------------------------------------------------------------------|
| Global resource map (Mappa globale delle risorse) | Un elenco delle risorse allocate (DMA, slot logico, IRQ, porte e memoria)                                       |
| Board details (Dettagli scheda)                   | Dettagli sulle singole schede                                                                                   |
| System details (Dettagli sistema)                 | Informazioni sugli slot delle schede addizionali: numero di slot, tipo, master del bus o meno, dimensione NVRAM |

---

**Visualizzazione del menu Opzioni avanzate:** premere <F9> nella finestra di dialogo Change Configuration Settings (Modifica impostazioni di configurazione).

## Save Configuration (Salva configurazione)

Questo punto consente di salvare le impostazioni di configurazione nella memoria RAM non volatile e nel file di backup (.CMS). È necessario salvare le impostazioni una volta configurate.

## View Switch/Jumper Settings (Visualizza impostazioni commutatori/ponticelli)

Questo punto consente di visualizzare le istruzioni del produttore sull'impostazione dei commutatori dip e dei ponticelli sulle schede aggiuntive e sull'esecuzione delle utilità per assicurare la corretta configurazione di ciascun adattatore.

Questo punto non fornisce informazioni sui commutatori e sui ponticelli della scheda madre. Consultare il capitolo 4 del presente manuale per i valori di default e le opzioni.

### Punto 5 - Visualizza impostazioni commutatori/ponticelli

---

Dopo aver salvato la configurazione, attenersi alla seguente procedura prima di utilizzare il sistema:

1. Controllare le impostazioni dei commutatori e dei ponticelli per verificare che tutti gli interruttori e i ponticelli sulle schede del sistema siano impostati correttamente. Alcune schede sono dotate di commutatori e ponticelli che è necessario configurare manualmente.
2. Controllare le istruzioni software per verificare se per le schede della configurazione in uso sia necessario installare driver particolari.

---

[Ok = INVIO]

---

## Exit (Uscita)

Questo punto consente di uscire dall'utilità e di ritornare al sistema operativo. Se sono state modificate delle impostazioni, verrà visualizzato un messaggio che chiede di riavviare il sistema per rendere effettive le modifiche.

## Utilità SCU

Nella parte inferiore del menu principale dell'utilità SCU è presente un'opzione che consente di visualizzare, premendo <F9>, il menu Utilities (Utilità). In quest'ultimo vengono elencate le opzioni che consentono di



controllare la configurazione. Per la maggior parte delle opzioni, selezionare la riga dell'opzione e abilitarla o disabilitarla per mezzo della barra spaziatrice.

Premere <F1> nel menu Utilities (Utilità) per visualizzare la Guida relativa alla descrizione delle opzioni. di seguito sono riportate informazioni supplementari su alcune utilità:

**Modalità Advanced/Dealer (Avanzata/rivenditore)**—alcune schede ISA possono essere fornite con file di configurazione contenenti opzioni normalmente non configurate dagli utenti finali. Se questa modalità è attivata, qualsiasi funzione contrassegnata come EXP (expert, esperto) presente nel file di configurazione sarà visibile e sarà possibile aggiornarla.

**Force new configuration (Forza nuova configurazione)**—questa opzione forza l'utilità SCU a ignorare qualsiasi informazione memorizzata nella struttura ESCD (Extended System Configuration Data, dati per la configurazione avanzata del sistema) della memoria non volatile NVRAM. Pertanto le schede ISA non verranno rilevate e le impostazioni PCI e ISA Plug and Play verranno azzerate.

**Specify name for .cms, .inf, and .set files (Specifica nome per file .cms, .inf e .set)**—questa opzione richiede all'utente di specificare il nome file di base per i file .CMS, .INF e .SET. In questo modo viene consentito il salvataggio delle informazioni di configurazione con nomi di file diversi. In caso contrario, ogni volta che viene completata un'operazione di salvataggio nell'utilità SCU, i file .CMS, .INF e .SET verranno sovrascritti. In questo sistema, il nome di file di default di base è int31e0, pertanto quando viene salvata l'utilità SCU, vengono creati i file int31e0.cms, int31e0.inf e int31e0.set.

Premere <F5> per ripristinare la configurazione da un file .CMS—Ogni volta che viene eseguita un'operazione di salvataggio nell'utilità SCU viene creato un file .CMS. Quest'ultimo contiene una copia dell'immagine ESCD memorizzata nella memoria non volatile; tale copia può essere utilizzata per ripristinare le informazioni di configurazione in un secondo momento. Se le informazioni di configurazione vengono accidentalmente cancellate oppure se è stato commesso un errore durante il processo di configurazione, è consigliabile ripristinare una configurazione precedente. Il file di backup .CMS consente il ripristino dell'immagine ESCD.

Premere <F7> per definire una scheda ISA. Se si dispone di una scheda ISA sprovvista di file .CFG, è possibile utilizzare la schermata ISA Board Definition (Definizione scheda ISA) per definire la scheda (È possibile accedere allo stesso allo stesso menu dal punto 2 dell'utilità SCU premendo <F6>).

## Impostazioni di configurazione della scheda madre

System Configuration Utility (Utilità di configurazione del sistema)

Step 1: About System configuration  
(Informazioni sulla configurazione del sistema)

Step 2: Add and Remove Boards  
(Aggiunta e rimozione di schede)

**Step 3: Change Configuration Settings  
(Modifica impostazioni di configurazione)**

Step 4: Save Configuration (Salva configurazione)

Step 5: View Switch/Jumper Settings  
(Visualizza impostazioni commutatori/ponticelli)

Step 6: Exit (Uscita)

Selezionando il punto 3 dell'utilità SCU, Change Configuration Settings (Modifica impostazioni di configurazione), vengono visualizzati diversi menu e opzioni disponibili. In questa sezione relativa all'utilità SCU vengono elencate le informazioni visualizzate sullo schermo **selezionando la scheda madre nella schermata Change Configuration Settings (Modifica impostazioni di configurazione)**.

- I valori di default sono in **grassetto**.
- Selezionare un'opzione e premere <Invio> per visualizzare il menu di un'opzione.
- Alcune voci vengono semplicemente visualizzate, senza selezioni disponibili.

Per alcune delle opzioni viene fornita una descrizione. Non viene fornita una descrizione di tutte le opzioni in quanto (A) alcune non sono selezionabili dall'utente ma vengono semplicemente visualizzate a titolo informativo e (B) il significato di numerose opzioni è già sufficientemente esplicito.

## Gruppo Systems (Sistemi) Identificazione sistema e informazioni sulla versione

|                                                                       |                                                                           |
|-----------------------------------------------------------------------|---------------------------------------------------------------------------|
| System Identification String<br>(Stringa Identificazione del sistema) | Visualizza la stringa di identificazione del sistema.                     |
| Config and Overlay Version<br>(Versione configurazione e overlay)     | Visualizza il numero di versione della configurazione SCU e dell'overlay. |
| BIOS Version String<br>(Stringa Versione del BIOS)                    | Visualizza la versione del BIOS,<br>X.XXX.XXXX.X.XXXXXXXXXXX.             |
| MP Spec Version (Versione Spec MP)                                    | 1.1/1.4                                                                   |
| System Processor (Processore sistema)                                 | Visualizza Processore Pentium II a {XXX}<br>MHz                           |

## Gruppo Memory Subsystem (Sottosistema memoria)

|                                                                              |                                                        |
|------------------------------------------------------------------------------|--------------------------------------------------------|
| Shadowing ISA ROMs Options<br>(Opzioni shadowing ROM ISA)                    | Premere <Invio> per modificare le opzioni di shadowing |
| Extended Memory Options<br>(Opzioni memoria estesa)<br>(Cache, 1MB ISA Hole) | 15 MB di memoria estesa / 256 KB di cache (WB)         |

**Shadowing ISA ROMs Options (Opzioni shadowing ROM ISA)**—la ROM di tutti gli adattatori integrati (memorizzata in forma compressa nella ROM flash di sistema) e la ROM degli adattatori PCI verrà sottoposta a shadowing all'interno della RAM dell'adattatore ROM ISA compatibile nello spazio di memoria compreso tra C0000h e DFFFFh. Per ogni BIOS che è possibile sottoporre a shadowing rilevato sui dispositivi ISA verrà eseguita tale operazione, nello stesso intervallo dello spazio di memoria dell'adattatore, dopo l'inizializzazione. Le schede ISA che necessitano di accessi in lettura/scrittura mappati in memoria dovrebbero essere posizionate nello spazio ISA 15M-16M o 512-640KB, che può essere abilitato individualmente tramite l'utilità SCU. Lo shadowing dei dispositivi ISA può essere disabilitato in diverse aree tramite l'utilità SCU. Un BIOS PCI è sempre sottoposto a shadowing.

## Onboard Disk Controllers (Controller dischi integrati)

---

|                                                                       |                                                       |
|-----------------------------------------------------------------------|-------------------------------------------------------|
| Onboard Floppy Controller<br>(Controller unità a dischetti integrato) | <b>Abilita Primario/Abilita secondario/Disabilita</b> |
|-----------------------------------------------------------------------|-------------------------------------------------------|

---

|                                                                       |                           |
|-----------------------------------------------------------------------|---------------------------|
| Primary Onboard IDE Controller<br>(Controller IDE integrato primario) | <b>Abilita/Disabilita</b> |
|-----------------------------------------------------------------------|---------------------------|

---

## Onboard Communication Devices (Dispositivi di comunicazione integrati)

---

|                                                                 |                                       |
|-----------------------------------------------------------------|---------------------------------------|
| Serial Port 1 Configuration<br>(Configurazione porta seriale 1) | <b>Port:3F8h IRQ:4 (COM1)</b>         |
|                                                                 | Port:2F8h IRQ:3 (COM2)                |
|                                                                 | Port:3E8h IRQ:4 (COM3)                |
|                                                                 | Port:2E8h IRQ:3 (COM4)                |
|                                                                 | Port 1 Disable (Porta 1 disabilitata) |

---

|                                                                 |                                       |
|-----------------------------------------------------------------|---------------------------------------|
| Serial Port 2 Configuration<br>(Configurazione porta seriale 2) | <b>Port:2F8h IRQ:3 (COM2)</b>         |
|                                                                 | Port:3F8h IRQ:4 (COM1)                |
|                                                                 | Port:3E8h IRQ:4 (COM3)                |
|                                                                 | Port:2E8h IRQ:3 (COM4)                |
|                                                                 | Port 2 Disable (Porta 2 disabilitata) |

---

|                                               |                                           |
|-----------------------------------------------|-------------------------------------------|
| Serial Port 2 Mode (Modalità porta seriale 2) | Serial Port Mode (Modalità porta seriale) |
|-----------------------------------------------|-------------------------------------------|

---

|                                                                 |                                                      |
|-----------------------------------------------------------------|------------------------------------------------------|
| Parallel Port Configuration<br>(Configurazione porta parallela) | <b>Port:378h IRQ:7 (LPT1)</b>                        |
|                                                                 | Port:278h IRQ:5 (LPT2)                               |
|                                                                 | Port:3BCh IRQ:7 (LPT3)                               |
|                                                                 | Parallel Port Disable (Porta parallela disabilitata) |

---

Continua

## Onboard Communication Devices (Dispositivi di comunicazione integrati)

---

|                                               |                                                                                                                                                                                                                                                                                                                                                                                                                                                                                                                                                                                                                                                                    |
|-----------------------------------------------|--------------------------------------------------------------------------------------------------------------------------------------------------------------------------------------------------------------------------------------------------------------------------------------------------------------------------------------------------------------------------------------------------------------------------------------------------------------------------------------------------------------------------------------------------------------------------------------------------------------------------------------------------------------------|
| Parallel Port Mode (Modalità porta parallela) | <b>Parallel Port Mode ISA-Compatible (Modalità porta parallela ISA compatibile)</b><br><br>Parallel Port Mode PS/2 (Modalità porta parallela PS/2)<br><br>Parallel Port Mode Extended (Not valid with LPT3) (Modalità estesa porta parallela, non valida con LPT3)<br><br>Parallel Port Mode ECP on LPT1 with DMA1 (Modalità porta parallela ECP su LPT1 con DMA1)<br><br>Parallel Port Mode ECP on LPT1 with DMA3 (Modalità porta parallela ECP su LPT1 con DMA3)<br><br>Parallel Port Mode ECP on LPT2 with DMA1 (Modalità porta parallela ECP su LPT2 con DMA1)<br><br>Parallel Port Mode ECP on LPT2 with DMA3 (Modalità porta parallela ECP su LPT2 con DMA3) |
|-----------------------------------------------|--------------------------------------------------------------------------------------------------------------------------------------------------------------------------------------------------------------------------------------------------------------------------------------------------------------------------------------------------------------------------------------------------------------------------------------------------------------------------------------------------------------------------------------------------------------------------------------------------------------------------------------------------------------------|

---

## Gruppo Floppy Drive Subsystem (Sottosistema unità a dischetti)

---

|                                                      |                                                                                                                                                                                                                                               |
|------------------------------------------------------|-----------------------------------------------------------------------------------------------------------------------------------------------------------------------------------------------------------------------------------------------|
| Floppy Drive A Options (Opzioni unità a dischetti A) | <b>Unità a 1,44/1,25 MB da 3,5 pollici</b><br>Unità a 360 KB da 5,25 pollici<br>Unità a 1,2 MB da 5,25 pollici<br>Unità a 720 KB da 3,5 pollici<br>Unità a 2,88 MB da 3,5 pollici<br>Disable or Not Installed (Disabilitata o non installata) |
| Floppy Drive B Options (Opzioni unità a dischetti B) | <b>Disabilitata o non installata</b><br>Unità a 1,44/1,25 MB da 3,5 pollici<br>Unità a 360 KB da 5,25 pollici<br>Unità a 1,2 MB da 5,25 pollici<br>Unità a 720 KB da 3,5 pollici<br>Unità a 2,88 MB da 3,5 pollici                            |

---

## Gruppo IDE Subsystem (Sottosistema IDE)

---

|                                                                                                                                 |                                                                                           |
|---------------------------------------------------------------------------------------------------------------------------------|-------------------------------------------------------------------------------------------|
| IDE Configuration - Primary Master<br>(Configurazione IDE - Master primario)                                                    | None (Nessuno)<br>User (Utente)<br><b>Auto (Automatico)</b><br>CD                         |
| IDE Drive Options - Primary Master<br>Multisector Transfer (Opzioni unità IDE<br>- Trasferimenti multisetto Master<br>primario) | <b>Disabled</b> , 2, 4, 8, or 16 Sectors ( <b>Disabilitato</b> , 2,<br>4, 8 o 16 settori) |
| Translation Mode (Modalità di<br>conversione)                                                                                   | <b>Standard CHS</b><br>Logical Block Addressing (Indirizzamento in<br>blocchi logici)     |
| IDE Configuration - Primary Slave<br>(Configurazione IDE - Slave primario)                                                      | None (Nessuno)<br>User (Utente)<br><b>Auto (Automatico)</b><br>CD                         |
| IDE Drive Options - Primary Slave<br>Multisector Transfer (Opzioni unità<br>IDE - Trasferimenti multisetto slave<br>primario)   | <b>Disabled</b> , 2, 4, 8, or 16 Sectors ( <b>Disabilitato</b> , 2,<br>4, 8 o 16 settori) |
| Translation Mode (Modalità di<br>conversione)                                                                                   | <b>Standard CHS</b><br>Logical Block Addressing (Indirizzamento in<br>blocchi logici)     |

---

**Rilevamento automatico e abilitazione dei dischi rigidi IDE**—Se viene rilevato un controller IDE durante il POST, il BIOS esegue le seguenti operazioni:

- determina il tipo di unità IDE collegate;
- imposta i parametri dell'unità per ottenere le prestazioni migliori;
- mappa ciascun dispositivo in memoria e nello spazio di I/O;
- assegna gli IRQ e i canali DMA in modo che non vi siano conflitti

Se si scelgono per l'unità parametri diversi dai parametri originali dell'unità, le nuove definizioni verranno programmate nel controller dell'unità.



### **Disabilitazione del controller IDE**

Se si pensa di disabilitare il controller IDE per riutilizzarne l'interruzione, è necessario scollegare fisicamente il cavo IDE, se presente, dal connettore integrato (IDE0). Se si disabilita semplicemente l'unità configurando l'opzione dell'utilità SCU, non si rende disponibile l'interruzione per altri usi.

### **Gruppo Keyboard (KB) and Mouse Subsystem (Sottosistema tastiera e mouse)**

---

|                                                  |                                                                     |
|--------------------------------------------------|---------------------------------------------------------------------|
| Typematic Speed (velocità autoripetizione tasti) | <b>30 CPS, 26 CPS, 21 CPS, 18 CPS, 13 CPS, 10 CPS, 6 CPS, 2 CPS</b> |
| Mouse Control Option (Opzione Controllo mouse)   | <b>Mouse Auto detected (Mouse rilevato automaticamente)</b>         |

---

### **Console Redirection (Reindirizzamento console)**

---

|                                                                                                                               |                                                                 |
|-------------------------------------------------------------------------------------------------------------------------------|-----------------------------------------------------------------|
| Console Redirection Control (Controllo reindirizzamento console)<br>COM Port for Redirection (Porta COM per reindirizzamento) | <b>Disable (Disabilita)</b><br>Port Selection (Selezione porta) |
| Serial Port Baud Rate (Velocità baud porta seriale)                                                                           | 2400 Baud<br>9600 Baud<br>19,2 K Baud<br><b>115,2 K Baud</b>    |
| Hardware Flow Control (Controllo di flusso hardware)                                                                          | None (Nessuno)<br><b>CTS/RTS</b><br>CTS/RTS & Xoff/Xon          |
| Select Terminal Type (Seleziona tipo terminale)                                                                               | <b>IBM PC Extended ANSI/VT 100 (ANSI esteso PC IBM/VT100)</b>   |

---

## Gruppo Security Subsystems (Sottosistemi di sicurezza)

---

|                                                                     |                                                                                                                                                                                                                                                                                                                                        |
|---------------------------------------------------------------------|----------------------------------------------------------------------------------------------------------------------------------------------------------------------------------------------------------------------------------------------------------------------------------------------------------------------------------------|
| Administrative Password Option<br>(Opzione Password amministratore) | <b>Disable/Enabled (Disabilita/abilitata)</b><br>Premere <Invio> per visualizzare il menu Password. Dopo avere immesso una nuova password, premere <Tab> per verificare la nuova password.<br><br><u>New Password (Nuova password)</u><br>Enter Password XXXXXXXX (Immettere password)<br>Verify Password XXXXXXXX (Verifica password) |
| User Password Option<br>(Opzione Password utente)                   | <b>Disable/Enabled (Disabilita/abilitata)</b><br>Premere <Invio> per visualizzare il menu Password. Dopo avere immesso una nuova password, premere <Tab> per verificare la nuova password.<br><br><u>New Password (Nuova password)</u><br>Enter Password XXXXXXXX (Immettere password)<br>Verify Password XXXXXXXX (Verifica password) |
| Hot Key Option<br>(Opzione Tasto di scelta rapida)                  | <b>Disable(Disabilita)/(Ctrl-Alt-?)</b><br>Premere <Invio> per visualizzare il menu:<br><br><b>Disable (Disabilita)</b><br>Enable (Abilita)<br>Premere <Tab> per abilitare il tasto di scelta rapida, quindi <Tab> per immettere il nuovo tasto di scelta rapida. Digitare un carattere, che può essere una lettera o un numero.       |
| Lockout Timer<br>(Timer di lockout)                                 | <b>Disable (Disabilita)</b><br>Premere <Invio> per visualizzare il menu di opzioni disponibili.                                                                                                                                                                                                                                        |
| Secure Boot Mode<br>(Modalità avvio sicuro)                         | <b>Disable/Enable (Disabilita/Abilita)</b>                                                                                                                                                                                                                                                                                             |
| Video Blanking<br>(Azzeramento video)                               | <b>Disable/Enable (Disabilita/Abilita)</b>                                                                                                                                                                                                                                                                                             |
| Floppy Writes<br>(Scrittura su dischetto)                           | <b>Enable/Disable (Abilita/Disabilita)</b>                                                                                                                                                                                                                                                                                             |

---



**Sicurezza**—nel BIOS sono incluse funzioni di sicurezza per impedire accessi non autorizzati o manomissioni del sistema. Una volta abilitate le funzioni di sicurezza l'accesso viene consentito soltanto dopo avere immesso la password corretta. L'abilitazione di tali funzioni è implicita se viene impostata una password.

### Gruppo MultiBoot (Multi avviamento)

---

Boot Device Priority (Priorità dispositivo di avviamento)

Menu for Boot Devices (Menu dei dispositivi di avviamento)

---

**Gruppo MultiBoot (Multi avviamento)**—la sequenza specificata nel menu del gruppo MultiBoot determina la sequenza di avviamento del sistema. Se è abilitata la modalità sicura (una password utente impostata), verrà richiesta una password prima che il sistema completi l'avviamento. Se la modalità sicura e l'opzione "Secure Boot Mode" (Modalità avviamento sicuro) sono abilitate, il sistema completerà l'avviamento ma richiederà l'immissione di una password prima di accettare qualsiasi operazione con la tastiera o con il mouse.

### Gruppo SCSI ROM BIOS Options (Opzioni BIOS ROM SCSI)

---

SCSI-A ROM BIOS Scan (Controllo BIOS ROM SCSI-A)

**Enable (Abilita)**

Disable (Disabilita) (se disabilitato, il canale SCSI-A viene completamente configurato ma verrà tralasciato il controllo della ROM)

---

### Gruppo Management Subsystem (Sottosistema di gestione)

---

System Sensor Control (Controllo sensore di sistema)

Premere <Invio> per modificare i sensori di sistema.\*

---

System Management Mode (Modalità gestione sistema)

**Enable/Disable (Abilita/Disabilita)**

---

Event Logging (Registrazione degli eventi)

**Enable/Disable (Abilita/Disabilita)**

---

\* Selezionare e immettere i valori utilizzati dal software di gestione server.

Le opzioni del gruppo Management Subsystem (Sottosistema di gestione) vengono utilizzate per:

- impostare il controllo della tensione e della temperatura della scheda madre determinandone le soglie appropriate;
- abilitare o disabilitare un altoparlante del sistema;
- controllare l'area di memoria flash alla ricerca di codici binari che estendono o alterano la registrazione di eventi critici

In questa sezione non vengono elencati i sensori visualizzati per la configurazione, dal momento che tale elenco dipende dalle informazioni fornite dal sistema al momento dell'esecuzione. Le informazioni vengono inserite nel sistema durante la produzione e l'assemblaggio e dipendono dalla particolare configurazione del sistema.

In ogni caso, l'interfaccia utente dovrebbe essere costante per ciascun sensore. Vengono visualizzati dei messaggi riguardanti la selezione e la modifica dei valori e su come spostarsi all'interno della schermata. Per ciascun controllo relativo al sensore disponibile, vengono visualizzate le opzioni elencate di seguito, con spazi vuoti per immettere i valori utilizzando i tasti <+> o <-> (il controllo "+5 V supply" viene qui illustrato a titolo esemplificativo):

| <b>+5 V supply (alimentazione +5 V)</b>              |       |
|------------------------------------------------------|-------|
| Disable / Enable (Abilita / Disabilita)              |       |
| Upper Fatal<br>(Soglia critica superiore):           | _____ |
| Upper Warning<br>(Soglia di avvertimento superiore): | _____ |
| Lower Warning<br>(Soglia di avvertimento inferiore): | _____ |
| Lower Fatal<br>(Soglia critica superiore):           | _____ |

Nella maggior parte dei casi si consiglia di mantenere abilitati i controlli.

Tuttavia, se si dispone di un sistema operativo che non gestisce le interruzioni per la gestione del sistema, potrebbe essere necessario disabilitare i controlli. Quando un controllo viene disabilitato, il sensore è

ancora attivo ed è in grado di fornire letture valide ma non verrà generata nessuna interruzione per la gestione del sistema. Un'utilità di gestione server è in grado di raccogliere le letture per fornire informazioni o per confronto.

### **System Management Options (Opzioni gestione sistema)**

---

|                                                                 |                                                                                                |
|-----------------------------------------------------------------|------------------------------------------------------------------------------------------------|
| Modalità System Management (Gestione sistema)*                  | <b>Disable (Disabilita)</b><br>Enable (Abilita)                                                |
| Event Logging (Registrazione eventi)*                           | <b>Disable (Disabilita)</b><br>Enable (Abilita) (controlla la registrazione eventi integrata.) |
| PCI System Error Detection (Rilevamento errori di sistema PCI)* | <b>Disable (Disabilita)</b><br>Enable                                                          |

---

### **Reserved System Resources (Risorse di sistema riservate)**

---

\* Abilitare tutte le tre opzioni se si utilizza il software di gestione server.

**Modalità System Management (Gestione sistema)**—se abilitata, viene caricato il firmware del Server Management (Gestione server) incorporato.

**Event Logging (Registrazione eventi)**— se la registrazione degli eventi è abilitata, il BIOS è in grado di registrare eventi critici e informativi nella memoria flash non volatile. Gli eventi critici sono quelli che solitamente provocano lo spegnimento del sistema per evitare che effetti collaterali catastrofici si propaghino ad altre parti del sistema. Di seguito vengono riportati alcuni esempi di tali eventi:

- sistemi operativi che superano gli intervalli prestabiliti per i limiti di temperatura e di tensione;
- errori su più bit e di parità nel sottosistema di memoria;
- numerosi errori che normalmente generano una NMI (Non maskable Interrupt, Interruzione non mascherabile), tra cui controllo del canale di I/O, NMI generata da software ed eventi PCI SERR;

Quando vengono rilevati tali errori, la routine SMI (System Management Interrupt) registra l'errore o l'evento, in maniera trasparente per il sistema operativo, e determina la generazione di una NMI per determinati eventi critici (ad esempio alcune NMI ed errori ECC irreversibili).

Se il driver del sistema operativo sta utilizzando il timer di watchdog per il rilevamento di errori software o hardware e il conteggio dei timer termina, viene generato un ASR (Asynchronous System Reset, reset di sistema asincrono) che equivale a un reset dell'hardware, ad eccezione del fatto che i registri del limite non vengono azzerati. Il POST rileva questo evento al riavviamento del sistema e lo registrerà nell'area relativa.

**PCI System Error Detection (Rilevamento errori di sistema PCI)**— quando è abilitato, se viene rilevato un errore sul bus PCI (SERR#), un evento critico viene collocato nel registro degli eventi di sistema e viene generata una NMI. L'abilitazione di questa caratteristica non ha alcun effetto se SMM Mode (Modalità SMM) o Event Logging (Registrazione eventi) sono disabilitati.

## Gestione server

Come descritto nel Capitolo 1 del presente manuale, la scheda madre dispone di componenti hardware che elaborano le informazioni sullo stato del sistema e controllano le tensioni di alimentazione e la temperatura di funzionamento. È possibile utilizzare il software di gestione server per inviare e registrare messaggi riguardanti le condizioni rilevate se il sistema non funziona entro limiti specifici.

- ⇒ **Opzioni richieste dal software di gestione server**  
Se si utilizza un software di gestione server, assicurarsi di selezionare le opzioni seguenti nell'utilità SCU e nel programma Setup; alcune opzioni presenti nelle due utilità raggiungono lo stesso risultato, anche se i relativi menu sono differenti.

| <b>Opzioni da abilitare o selezionare nell'utilità SCU)</b>                                                       | <b>Opzioni da abilitare o selezionare nel programma Setup)</b>                                              |
|-------------------------------------------------------------------------------------------------------------------|-------------------------------------------------------------------------------------------------------------|
| System Management Options, System Management Mode (Opzioni gestione sistema, Modalità gestione sistema) pagina 51 | SMM Feature (Funzionalità SMM), sottomenu System Management (Gestione sistema), pagina 75                   |
| Event Logging (Registrazione eventi), pagina 51*                                                                  | Event Logging (Registrazione eventi), sottomenu System Management (Gestione sistema), pagina 75             |
| PCI System Error Detection (Rilevamento errori di sistema PCI), pagina 52                                         | System SERR Detection (Rilevamento SERR sistema), sottomenu System Management (Gestione sistema), pagina 75 |
| System Sensor Control (Controllo sensore di sistema), pagina 49**                                                 |                                                                                                             |

\* Per visualizzare il registro di un evento, è necessario che il software di gestione server sia installato.

\*\* Nell'utilità SCU sono contenuti menu per immettere valori di controllo dei sensori (soglie) che verranno caricati come default dal BIOS. Notare che il software di gestione server potrebbe includere i propri menu per immettere i valori di soglia e che tali valori potrebbero sovrascrivere quelli immessi utilizzando i menu SCU. Per ulteriori dettagli fare riferimento al manuale fornito con il software di gestione server.

## Uso del programma Setup

In questa sezione vengono descritte le opzioni del programma Setup del BIOS. Utilizzare il programma Setup per modificare i valori di default delle configurazioni di sistema. È possibile eseguire il programma Setup con o senza un sistema operativo installato. Il programma Setup memorizza la maggior parte dei valori di configurazione del CMOS con batteria tampone; i rimanenti valori sono memorizzati nella memoria flash. I valori diventano effettivi all'avviamento del sistema e vengono utilizzati dal POST per configurare l'hardware; se i valori e l'hardware installati non risultano coerenti, il POST genererà un messaggio di errore. Sarà quindi necessario eseguire il programma Setup per specificare la configurazione corretta.

**Esecuzione del programma Setup:** eseguire il programma Setup per modificare qualsiasi caratteristica standard PC AT della scheda madre:

- selezione dell'unità a dischetti;
- selezione della porta parallela;
- selezione della porta seriale;
- impostazione di ora/data (da memorizzare nell'orologio in tempo reale, RTC);
- configurazione del disco rigido IDE;
- specificazione della sequenza di avviamento dei dispositivi;
- abilitazione del BIOS SCSI.

**Esecuzione dell'utilità SCU al posto del programma Setup:** è necessario eseguire l'utilità SCU al posto del programma Setup per:

- aggiunta o rimozione di schede ISA non Plug and Play compatibile;
- immissione o modifica delle informazioni relative a una scheda;
- impostazione dei valori di soglia per la gestione del sistema;
- modifica delle risorse di sistema (quali interruzioni, indirizzi di memoria e assegnazione di I/O) a seconda delle impostazioni dell'utente o in base alle impostazioni del gestore di risorse del BIOS;
- specifica di nuovi valori quando si aggiunge o rimuove memoria.

## Registrazione delle impostazioni di Setup

Registrare le impostazioni. Se dovesse rivelarsi necessario ripristinare i valori di default (ad esempio dopo un azzeramento del CMOS), sarà necessario eseguire nuovamente il programma Setup. L'operazione risulterà più semplice se le impostazioni del programma Setup sono state registrate in precedenza.

## In caso non sia possibile accedere al programma Setup

Se l'unità a dischetti è configurata in modo errato, tanto da renderne impossibile l'accesso per l'esecuzione di un'utilità da dischetto, potrebbe essere necessario azzerare la memoria CMOS. Sarà necessario aprire il sistema, modificare l'impostazione di un ponticello, utilizzare il programma Setup per controllare e impostare le opzioni dell'unità a dischetti e ripristinare l'impostazione del ponticello. Per una spiegazione dettagliata della procedura consultare "Ponticello del CMOS" nel Capitolo 4.

## Come accedere e avviare il programma Setup

È possibile accedere e avviare il programma Setup in diversi momenti:

- quando si avvia il sistema, dopo il completamento della verifica della memoria da parte del POST;
- quando si riavvia il sistema, premendo la combinazione di tasti <Ctrl+Alt+Canc> mentre ci si trova al prompt dei comandi DOS;
- quando il ponticello del CMOS situato sulla scheda madre è stato spostato nella posizione "Clear CMOS" (Azzerata CMOS, abilitata); per informazioni su questa procedura, consultare la sezione "Ponticello del CMOS" nel Capitolo 4.

Nelle tre condizioni sopraelencate, dopo il riavviamento verrà visualizzato il seguente messaggio:

```
Press <F2> to enter SETUP (Premere <F2>
per eseguire Setup)
```

### ⇒ Il prompt <F2> non viene visualizzato

Se non viene visualizzato il prompt <F2>, significa che la visualizzazione del prompt è stata disabilitata nell'utilità SCU. È comunque possibile accedere al programma Setup premendo <F2> immediatamente dopo la visualizzazione delle dimensioni della memoria.

Per informazioni sulla procedura di abilitazione del prompt, vedere "Il prompt "Press <F2> Key to Enter Setup" (Premere <F2> per eseguire Setup) non viene visualizzato" a pagina 56.

Una quarta condizione si verifica quando la memoria CMOS/NVRAM è stata danneggiata; in questo caso al posto del prompt <F2> verranno visualizzati i seguenti prompt:

- Warning: cmos checksum invalid (Avvertenza: checksum del cmos non valida)
- Warning: cmos time and date not set (Avvertenza: ora e data del cmos non impostate)

Quando si verifica questa condizione, il BIOS caricherà i valori di default del CMOS e tenterà l'avviamento del sistema.

## **Il prompt "Press <F2> Key to Enter Setup" (Premere <F2> per eseguire Setup) non viene visualizzato**

Se non viene visualizzato il prompt "Press <F2> key to run Setup" (Premere <F2> per eseguire Setup) all'avviamento del sistema, significa che l'opzione di visualizzazione è stata disabilitata nell'utilità SCU. Esistono due modi per abilitare la visualizzazione del prompt:

- riavviare il sistema utilizzando il dischetto dell'utilità SCU, quindi accedere all'utilità per abilitare la visualizzazione del prompt.
- azzerare la memoria del CMOS modificando un ponticello e attivare la visualizzazione del prompt tramite l'utilità SCU.

### **Abilitazione del prompt <F2> utilizzando l'utilità SCU**

1. Inserire il dischetto dell'utilità SCU nell'unità a dischetti. Questo dischetto viene creato copiando il software SCU dal CD Configuration Software (Software di configurazione) fornito con la scheda madre R440LX. Vedere "Avviamento da CD e copia del software di configurazione su dischetto" a pagina 30.
2. Riavviare il sistema premendo la combinazione di tasti <Ctrl+Alt+Canc> al prompt dei comandi DOS *oppure* premendo il pulsante Reset.
3. Quando viene visualizzato il menu di avvio di DOS, selezionare 1 o 2 per entrare nell'utilità SCU.
4. Selezionare il punto 3, Change Configuration Settings (Modifica impostazioni di configurazione). Se viene visualizzata la richiesta di immissione di una password, immettere la password utente o amministratore a seconda di quale delle due sia abilitata oppure premere semplicemente <Esc> per tralasciare il prompt del menu.



5. Selezionare la scheda madre.
6. Scorrere la pagina verso il basso fino a raggiungere il gruppo Boot Subsystem (Sottosistema di avviamento), localizzato al termine dei gruppi.
7. Individuare e selezionare l'opzione "Display '<F2> for Setup' Message during POST" (Visualizza messaggio '<F2> per il Setup' durante il POST).
8. Premere <Invio> per visualizzare le opzioni del menu.
9. Selezionare Enable (Abilita) e premere <Invio>.
10. Una volta terminato di modificare le impostazioni della scheda madre, premere <Esc> per ritornare al menù principale del punto 3.
11. Premere nuovamente <Esc> per tornare al menu principale dell'utilità SCU.
12. Selezionare il punto 4, Save Configuration (Salva configurazione). Selezionando questo punto le modifiche vengono salvate immediatamente in un file .INF, in un file .CMS, e nella memoria non volatile.
13. Premere <Esc> per uscire dall'utilità SCU. Verrà visualizzato un messaggio che chiede di riavviare il sistema o semplicemente di uscire al prompt dei comandi. Sarà necessario riavviare il sistema per consentire al sistema di rendere effettive le modifiche ma **prima** sarà necessario rimuovere il dischetto dell'utilità SCU, **quindi** premere <F10> per riavviare.

A questo punto dovrebbe essere visualizzato il prompt <F2> all'avvio.

## Abilitazione del prompt <F2> modificando un ponticello e utilizzando l'utilità SCU

Se non si dispone del dischetto dell'utilità SCU o del CD, è possibile azzerare la memoria del CMOS per abilitare il prompt <F2>. Per questa operazione è necessario modificare un ponticello sulla scheda madre, eseguire l'utilità SCU, salvare le modifiche e riportare il ponticello alle impostazioni di default.

### ⇒ Questa procedura riporta *tutte* le impostazioni ai valori di default

Azzerando la memoria del CMOS, non solo le impostazioni del CMOS ma anche *tutte* le impostazioni dell'utilità SCU e del programma Setup vengono riportate ai valori di default. Prima di procedere, assicurarsi di aver annotato su carta le impostazioni di configurazione per semplificare la procedura di riconfigurazione.

1. Osservare le precauzioni di sicurezza e sulle cariche elettrostatiche indicate all'inizio del Capitolo 4.
2. Spegnerne tutte le periferiche collegate, togliere l'alimentazione al sistema e scollegare il cavo di alimentazione in c.a.
3. Rimuovere il coperchio o i coperchi del telaio. Non è necessario rimuovere la scheda madre dal telaio e probabilmente non sarà nemmeno necessario rimuovere le schede aggiuntive.
4. Individuare i piedini di configurazione del CMOS sul bordo della scheda madre. Consultare il Capitolo 4 per le informazioni sulla posizione dei ponticelli.
5. Spostare il ponticello del CMOS dalla posizione Protect (Protetta) sui piedini 1 e 2 alla posizione Erase (Cancella) sui piedini 2 e 3.
6. Per sicurezza, reinstallare il coperchio o i coperchi del telaio, quindi collegare il cavo di alimentazione al sistema.

7. Accendere il sistema. Attendere il completamento del POST e la visualizzazione dei messaggi “NVRAM cleared by jumper” (NVRAM azzerata dal jumper) e “Press F2 to enter Setup” (Premere F2 per eseguire Setup). In questo modo il CMOS e l’orologio in tempo reale verranno riprogrammati con i valori di default.
8. Accedere al programma Setup e apportare le necessarie modifiche. Sarà necessario controllare e possibilmente ripristinare tutte le impostazioni.
9. Premere F10 per salvare la nuova configurazione del programma Setup e uscire dallo stesso.
10. Spegnerne il sistema e scollegare il cavo di alimentazione.
11. Rimuovere nuovamente il coperchio o i coperchi del telaio.
12. Riportare il ponticello dai piedini 2 e 3 ai piedini 1 e 2 (posizione Protect per la memoria del CMOS).
13. Reinstallare il coperchio o i coperchi del telaio e collegare il cavo di alimentazione al sistema.
14. Accendere il sistema, quindi eseguire il programma Setup del BIOS e l’utilità SCU per verificare la correttezza delle impostazioni.

## Menu di Setup

Il programma Setup contiene sei menu principali e diversi sottomenu:

1. Menu Main (Principale)
  - Primary IDE Master and Slave (Master e slave IDE primari)
  - Secondary Master and Slave (Master e slave IDE secondario)
  - Keyboard Features (Funzioni tastiera)
2. Menu Advanced (Avanzato)
  - PCI Configuration (Configurazione PCI)
    - PCI Device, Embedded SCSI (Dispositivo PCI, SCSI incorporato)
    - PCI Device, Slot 1 - Slot 4 (Dispositivo PCI, Slot 1 - Slot 4)
    - PCI/PNP ISA UMB Region Exclusion (Esclusione regione UMB PCI/ISA PNP)
    - PCI/PNP ISA IRQ Resource Exclusion (Esclusione risorse IRQ PCI/ISA PNP)
  - Integrated Peripheral Configuration (Configurazione periferiche integrate)

1. Menu Security (Sicurezza)

- Set Supervisor Password (Impostazione password supervisore)
- Set User Password (Impostazione password utente)

2. Menu Server

- System Management (Gestione sistema)
  - Server Management Information (Informazioni su Gestione server)
- Console Redirection (Reindirizzamento console)

1. Menu Boot (Avviamento)

- Boot Device Priority (Priorità dispositivi di avviamento)
- Hard Drive (Disco rigido)

2. Menu Exit (Uscita)

| <b>Comandi di spostamento nei menu:</b>            | <b>Premere</b> |
|----------------------------------------------------|----------------|
| Guida sensibile al contesto                        | <F1>           |
| Torna alla voce precedente                         | <Esc>          |
| Seleziona una voce o visualizza un sottomenu       | <Invio>        |
| Va a voce precedente                               | ↑              |
| Va a voce successiva                               | ↓              |
| Cambia menu                                        | ← →            |
| Ripristina i valori di default del programma Setup | <F5>           |
| Ritorna ai valori precedenti                       | <F6>           |
| Salva ed esce dal programma Setup                  | <F10>          |

| <b>Situazione:</b>                                                                                 | <b>Significato</b>                                                                                                                                                                                                    |
|----------------------------------------------------------------------------------------------------|-----------------------------------------------------------------------------------------------------------------------------------------------------------------------------------------------------------------------|
| Sullo schermo viene visualizzata un'opzione ma non è possibile selezionarla o spostarsi nel campo. | Non è possibile modificare o configurare l'opzione in quella schermata di menu. L'opzione viene configurata o rilevata automaticamente oppure è necessario utilizzare una diversa schermata di Setup o l'utilità SCU. |
| Sullo schermo viene visualizzata la frase Press Enter (Premere Invio) accanto all'opzione.         | Premere <Invio> per visualizzare un sottomenu separato a schermo intero o un menu popup con una o più opzioni.                                                                                                        |

Nella parte restante di questa sezione vengono elencate le caratteristiche visualizzate sullo schermo dopo avere premuto <F2> per entrare nel programma Setup. Non vengono descritte tutte le alternative dell'opzione, dal momento che (1) alcune non sono selezionabili dall'utente ma vengono visualizzate esclusivamente a titolo informativo e (2) molte alternative sono sufficientemente esplicite.

## Menu Main (Principale)

I valori di default vengono visualizzati in grassetto nelle seguenti tabelle.

È possibile eseguire nel menu Main le selezioni seguenti. Utilizzare i sottomenu per le altre selezioni.

| Funzione                                         | Opzione                                                                                                                          | Descrizione                                                                                                |
|--------------------------------------------------|----------------------------------------------------------------------------------------------------------------------------------|------------------------------------------------------------------------------------------------------------|
| System Time<br>(Ora di sistema)                  | HH:MM:SS                                                                                                                         | Imposta l'ora del sistema                                                                                  |
| System Date<br>(Data di sistema)                 | MM/GG/AAAA                                                                                                                       | Imposta la data del sistema                                                                                |
| Diskette A:<br>(Unità a dischetti A:)            | <b>Disabled</b><br>(Disabilitata)<br>360 KB<br>1,2 MB<br>720 KB<br>1,44/1,25 MB<br>2,88 MB                                       | Seleziona il tipo di dischetto                                                                             |
| Diskette B:<br>(Unità a dischetti B:)            | <b>Disabled</b><br>(Disabilitata)<br>360 KB<br>1,2 MB<br>720 KB<br>1,44/1,25 MB<br>2,88 MB                                       |                                                                                                            |
| Memory Cache<br>(Cache della memoria)            | <b>Disabled</b><br><b>(Disabilitata)</b><br>Enabled (Abilitata)                                                                  | Abilita la cache del processore Pentium II                                                                 |
| CPU Speed Setting<br>(Impostazione velocità CPU) | <b>133 MHz</b><br><b>233 MHz</b><br>266 MHz<br>300 MHz<br>333 MHz                                                                | Per attivare questo campo, consultare "Motherboard Jumpers" (Ponticelli della scheda madre) nel Capitolo 4 |
| Language<br>(Lingua)                             | <b>English (US)</b><br><b>(Inglese USA)</b><br>Spanish (Spagnolo)<br>Italian (Italiano)<br>French (Francese)<br>German (Tedesco) | Seleziona la lingua visualizzata dal BIOS                                                                  |

## Primary IDE Master and Slave (Master e slave IDE primari)

| Funzione                                          | Opzione                                                                   | Descrizione                                                                                                                                                                                                                                                                                                                                                        |
|---------------------------------------------------|---------------------------------------------------------------------------|--------------------------------------------------------------------------------------------------------------------------------------------------------------------------------------------------------------------------------------------------------------------------------------------------------------------------------------------------------------------|
| Type (Tipo)                                       | <b>Auto (Automatico)</b><br>None (Nessuno)<br>CD-ROM<br>User (Utente)     | La funzione Auto (Automatico) consente al sistema di effettuare il rilevamento automatico del tipo di unità.<br>La funzione None (Nessuno) comunica al sistema di ignorare l'unità.<br>La funzione CD ROM consente l'immissione manuale dei campi descritti di seguito.<br>La funzione User (Utente) consente l'immissione manuale dei campi descritti di seguito. |
| Cylinders (Cilindri)                              | Da 1 a 2048                                                               | Numero di cilindri dell'unità.<br>Questo campo è modificabile solo per Type User (Tipo utente).<br>Questo campo è solamente informativo per Type Auto (Tipo automatico).                                                                                                                                                                                           |
| Heads (Testine)                                   | Da 1 a 16                                                                 | Numero di testine di lettura/scrittura dell'unità.<br>Questo campo è disponibile solo per Type User (Tipo utente).<br>Questo campo è solamente informativo informativo per Type Auto (Tipo automatico).                                                                                                                                                            |
| Sectors (Settori)                                 | Da 1 a 64                                                                 | Numero di settori per traccia.<br>Questo campo è disponibile solo per Type User (Tipo utente).<br>Questo campo è informativo solo per Type Auto (Tipo automatico).                                                                                                                                                                                                 |
| Maximum Capacity (Capacità massima)               | Non disponibile                                                           | Dimensione calcolata dell'unità in base al numero di cilindri, testine e settori immessi.<br>Questo campo è disponibile solo per Type User (Tipo utente).<br>Questo campo è solamente informativo per Type Auto (Tipo automatico).                                                                                                                                 |
| Multi-Sector Transfer (Trasferimenti multisetore) | Disabled (Disabilitato)<br>2, 4, 8, or 16 sectors (2, 4, 8, o 16 settori) | Determina il numero di settori per blocco per i trasferimenti multisetore.<br>Questo campo è informativo solo per Type Auto (Tipo automatico).                                                                                                                                                                                                                     |

Continua

| Funzione                                  | Opzione                                                                                                                      | Descrizione                                                                                                                                                                                                                                             |
|-------------------------------------------|------------------------------------------------------------------------------------------------------------------------------|---------------------------------------------------------------------------------------------------------------------------------------------------------------------------------------------------------------------------------------------------------|
| LBA Mode Control (Controllo Modalità LBA) | Disabled (Disabilitata)<br>Enabled (Abilitata)                                                                               | Se abilitato, LBA (Logical Block Addressing, indirizzamento in blocchi logici) comporta l'utilizzo dell'indirizzamento in blocchi logici al posto di cilindri, testine e settori. Questo campo è solamente informativo per Type Auto (Tipo automatico). |
| 32 Bit I/O (Input/Output a 32 bit)        | <b>Disabled (Disabilitato)</b><br>Enabled (Abilitato)                                                                        | Se abilitato, consente trasferimenti di dati IDE a 32 bit. Questo campo è solamente informativo per Type Auto (Tipo automatico).                                                                                                                        |
| Transfer Mode (Modalità di trasferimento) | Standard<br>Fast PIO 1 (PIO 1 veloce)<br>Fast PIO 2 (PIO 2 veloce)<br>Fast PIO 3 (PIO 3 veloce)<br>Fast PIO 4 (PIO 4 veloce) | Seleziona il metodo di trasferimento dei dati dell'unità. Questo campo è solamente informativo per Type Auto (Tipo automatico).                                                                                                                         |

## Secondary Master and Slave (Master e slave IDE secondario)

| Funzione                                    | Opzione                                               | Descrizione                                                                                                                          |
|---------------------------------------------|-------------------------------------------------------|--------------------------------------------------------------------------------------------------------------------------------------|
| 32 Bit I/O (Input/Output a 32 bit)          | <b>Disabled (Disabilitato)</b><br>Enabled (Abilitato) | Se abilitato, consente il trasferimento dei dati IDE a 32 bit. Questo campo è solamente informativo per Type Auto (Tipo automatico). |
| Smart Monitoring Monitoraggio intelligente) | Disabled (Disabilitato)                               | Non disponibile.                                                                                                                     |



## Keyboard Features (Funzioni tastiera)

| Funzione                                                               | Opzione                                                                                                                                                                                                                                                                                                                                        | Descrizione                                                                         |
|------------------------------------------------------------------------|------------------------------------------------------------------------------------------------------------------------------------------------------------------------------------------------------------------------------------------------------------------------------------------------------------------------------------------------|-------------------------------------------------------------------------------------|
| Num Lock<br>(Bloc num)                                                 | <b>Auto (Automatico)</b><br>On (Attivo)<br>Off (Inattivo)                                                                                                                                                                                                                                                                                      | Seleziona lo stato di Bloc num all'accensione.                                      |
| Key Click<br>(Clic dei tasti)                                          | <b>Disabled (Disabilitato)</b><br>Enabled (Abilitato)                                                                                                                                                                                                                                                                                          | Abilita o disabilita il clic dei tasti.                                             |
| Keyboard Auto-repeat<br>Rate (Velocità<br>autoripetizione<br>tastiera) | <b>30/sec</b><br><b>(30 caratteri al secondo)</b><br>26.7/sec<br>(26,7 caratteri al secondo)<br>21.8/sec<br>(21,8 caratteri al secondo)<br>18.5/sec<br>(18,5 caratteri al secondo)<br>13.3/sec<br>(13,3 caratteri al secondo)<br>10/sec<br>(10 caratteri al secondo)<br>6/sec<br>(6 caratteri al secondo)<br>2/sec<br>(2 caratteri al secondo) | Seleziona la velocità di autoripetizione dei tasti.                                 |
| Keyboard Auto-repeat<br>Delay (Ritardo<br>autoripetizione<br>tastiera) | 1/4 sec<br><b>1/2 sec</b><br>3/4 sec<br>1 sec                                                                                                                                                                                                                                                                                                  | Seleziona il ritardo precedente l'autoripetizione quando si tiene premuto un tasto. |

## Menu Advanced (Avanzato)

Il menu Advanced (Avanzato) comprende selezioni che consentono di accedere ad altri due menu di configurazione:

1. PCI Configuration (Configurazione PCI), che comprende i seguenti sottomenu:
  - PCI Device, Embedded SCSI (Dispositivo PCI, SCSI incorporato);
  - PCI Device, Slot 1 - Slot 4 (Dispositivo PCI, Slot 1 - Slot 4);
  - PCI/PNP/ ISA UMB Region Exclusion (Esclusione regione UMB PCI/ISA PNP);
  - PCI/PNP ISA IRQ Resource Exclusion (Esclusione risorse IRQ PCI/ISA PNP);
2. Integrated Peripheral Configuration (Configurazione periferiche integrate).

È possibile effettuare le seguenti selezioni nel menu Advanced (Avanzato). Utilizzare i sottomenu per le altre selezioni visualizzate nel menu Advanced (Avanzato).

| <b>Funzione</b>                                                           | <b>Opzione</b>                                                        | <b>Descrizione</b>                                                                                                                                                                  |
|---------------------------------------------------------------------------|-----------------------------------------------------------------------|-------------------------------------------------------------------------------------------------------------------------------------------------------------------------------------|
| Plug and Play OS (Sistema operativo Plug and Play)                        | <b>No</b><br>Yes (Sì)                                                 | Selezionare Yes (Sì) se si sta avviando un sistema operativo di tipo Plug and Play.                                                                                                 |
| Reset Configuration Data (Azzeramento dati configurazione)                | <b>No</b><br>Yes (Sì)                                                 | Selezionare Yes (Sì) se si desidera azzerare i dati di configurazione del sistema all'avvio successivo. All'avvio successivo il sistema viene ripristinato automaticamente su No.   |
| Use Multiprocessor Specification (Utilizza specifica multiprocessore)     | <b>1.1</b><br>1.4                                                     | Seleziona la versione di specifica del multiprocessore da utilizzare. Alcuni sistemi operativi necessitano della versione 1.1.                                                      |
| Large Disk Access Mode (Modalità di accesso ai dischi di grandi capacità) | <b>DOS</b><br>Other (Altro)                                           | Selezionare DOS se il sistema operativo è DOS oppure Other (Altro) per UNIX, Novell <sup>†</sup> NetWare <sup>†</sup> o altri sistemi operativi.                                    |
| Enable Memory Gap (Abilita gap di memoria)                                | <b>Conventional (Convenzionale)</b><br><b>e)</b><br>Extended (Estesa) | Conventional (Convenzionale) crea un gap di 128KB nella memoria di sistema, a partire da 512KB.<br>Extended (Estesa) crea un gap di un 1MB nella memoria estesa, a partire da 15MB. |
| Delay on Option ROMs (Ritardo su ROM opzionale)                           | <b>Disabled (Disabilitato)</b><br>Enabled (Abilitato)                 | Forza un piccolo ritardo al termine di ciascun controllo delle ROM opzionali.                                                                                                       |

## PCI Configuration (Configurazione PCI)

Il menu PCI Configuration (Configurazione PCI) contiene soltanto selezioni per accedere ad altri sottomenu.

### PCI Device, Embedded SCSI (Dispositivo PCI, SCSI incorporato)

| Funzione                                        | Opzione                                                                       | Descrizione                                                                                                                       |
|-------------------------------------------------|-------------------------------------------------------------------------------|-----------------------------------------------------------------------------------------------------------------------------------|
| Option ROM Scan<br>(Controllo ROM<br>opzionale) | <b>Enabled (Abilitato)</b><br>Disabled (Disabilitato)                         | Abilita il controllo della ROM opzionale dell'unità selezionata.                                                                  |
| Enable Master<br>(Abilita master)               | <b>Enabled (Abilitato)</b><br>Disabled (Disabilitato)                         | Se viene selezionato Enabled (Abilitato), imposta il dispositivo come master del bus PCI.                                         |
| Latency Timer<br>(Timer latenza)                | Default<br>0020h<br><b>0040h</b><br>0060h<br>0080h<br>00A0h<br>00C0h<br>00E0h | Tempo minimo garantito, espresso in numero di clock del bus PCI, durante il quale un dispositivo può essere master in un bus PCI. |

### PCI Device, Slot 1 - Slot 4 (Dispositivo PCI, Slot 1 - Slot 4)

| Funzione                                        | Opzione                                                                | Descrizione                                                                                                                      |
|-------------------------------------------------|------------------------------------------------------------------------|----------------------------------------------------------------------------------------------------------------------------------|
| Option ROM Scan<br>(Controllo ROM<br>opzionale) | <b>Enabled (Abilitato)</b><br>Disabled (Disabilitato)                  | Abilita il controllo della ROM opzionale dell'unità selezionata.                                                                 |
| Enable Master<br>(Abilita master)               | <b>Enabled (Abilitato)</b><br>Disabled (Disabilitato)                  | Se viene selezionato Enabled (Abilitato), imposta il dispositivo come master del bus PCI.                                        |
| Latency Timer<br>(Timer latenza)                | Default<br>020h<br><b>040h</b><br>060h<br>080h<br>0A0h<br>0C0h<br>0E0h | Tempo minimo garantito, espresso in unità di clock del bus PCI, durante il quale un dispositivo può essere master in un bus PCI. |

## PCI/PNP ISA UMB Region Exclusion (Esclusione regione UMB PCI/ISA PNP)

| Funzione    | Opzione                                                   | Descrizione                                                                               |
|-------------|-----------------------------------------------------------|-------------------------------------------------------------------------------------------|
| C800 - CBFF | <b>Available (Disponibile)</b><br>Reserved<br>(Riservato) | Riserva il blocco di memoria superiore specificato per l'uso da parte di dispositivi ISA. |
| CC00- CFFF  | <b>Available (Disponibile)</b><br>Reserved<br>(Riservato) | Riserva il blocco di memoria superiore specificato per l'uso da parte di dispositivi ISA. |
| D000 - D3FF | <b>Available (Disponibile)</b><br>Reserved<br>(Riservato) | Riserva il blocco di memoria superiore specificato per l'uso da parte di dispositivi ISA. |
| D400 - D7FF | <b>Available (Disponibile)</b><br>Reserved<br>(Riservato) | Riserva il blocco di memoria superiore specificato per l'uso da parte di dispositivi ISA. |
| D800 - DBFF | <b>Available (Disponibile)</b><br>Reserved<br>(Riservato) | Riserva il blocco di memoria superiore specificato per l'uso da parte di dispositivi ISA. |
| DC00 - DFFF | <b>Available (Disponibile)</b><br>Reserved<br>(Riservato) | Riserva il blocco di memoria superiore specificato per l'uso da parte di dispositivi ISA. |

## PCI/PNP ISA IRQ Resource Exclusion (Esclusione risorse IRQ PCI/ISA PNP)

| Funzione | Opzione                                                | Descrizione                                             |
|----------|--------------------------------------------------------|---------------------------------------------------------|
| IRQ 3    | <b>Available (Disponibile)</b><br>Reserved (Riservato) | Riserva l'IRQ specificato per l'uso di dispositivi ISA. |
| IRQ 4    | <b>Available (Disponibile)</b><br>Reserved (Riservato) | Riserva l'IRQ specificato per l'uso di dispositivi ISA. |
| IRQ 5    | <b>Available (Disponibile)</b><br>Reserved (Riservato) | Riserva l'IRQ specificato per l'uso di dispositivi ISA. |
| IRQ 7    | <b>Available (Disponibile)</b><br>Reserved (Riservato) | Riserva l'IRQ specificato per l'uso di dispositivi ISA. |
| IRQ 9    | <b>Available (Disponibile)</b><br>Reserved (Riservato) | Riserva l'IRQ specificato per l'uso di dispositivi ISA. |
| IRQ 10   | <b>Available (Disponibile)</b><br>Reserved (Riservato) | Riserva l'IRQ specificato per l'uso di dispositivi ISA. |
| IRQ 11   | <b>Available (Disponibile)</b><br>Reserved (Riservato) | Riserva l'IRQ specificato per l'uso di dispositivi ISA. |
| IRQ 15   | <b>Available (Disponibile)</b><br>Reserved (Riservato) | Riserva l'IRQ specificato per l'uso di dispositivi ISA. |

## Integrated Peripheral Configuration (Configurazione periferiche integrate)

| Funzione                                       | Opzione                                                                                                      | Descrizione                                                                                                                                                      |
|------------------------------------------------|--------------------------------------------------------------------------------------------------------------|------------------------------------------------------------------------------------------------------------------------------------------------------------------|
| Serial Port A<br>(Porta seriale A)             | Disabled (Disabilitata)<br><b>Enabled (Abilitata)</b><br>Auto (Automatica)<br>PnP OS (Sistema operativo PnP) | L'opzione Auto (Automatica) forza il BIOS a configurare la porta.<br>L'opzione PnP OS (Sistema operativo PnP) forza il sistema operativo a configurare la porta. |
| Base I/O<br>Address<br>(Indirizzo I/O di base) | <b>3F8</b><br>2F8<br>3E8<br>2E8                                                                              | Seleziona l'indirizzo I/O di base della porta COM A                                                                                                              |
| Interrupt<br>(Interruzione)                    | <b>IRQ 4</b><br>IRQ 3                                                                                        | Seleziona l'IRQ della porta COM A.                                                                                                                               |
| Serial Port B<br>(Porta seriale B)             | Disabled (Disabilitata)<br><b>Enabled (Abilitata)</b><br>Auto (Automatica)<br>PnP OS (Sistema operativo PnP) | L'opzione Auto (Automatica) forza il BIOS a configurare la porta.<br>L'opzione PnP OS (Sistema operativo PnP) forza il sistema operativo a configurare la porta. |

Continua

| Funzione                                    | Opzione                                                                                                      | Descrizione                                                                                                                                                      |
|---------------------------------------------|--------------------------------------------------------------------------------------------------------------|------------------------------------------------------------------------------------------------------------------------------------------------------------------|
| Mode<br>(Modalità)                          | <b>Normal</b><br>IrDA<br>ASK-IR                                                                              | Seleziona la modalità della porta seriale B.                                                                                                                     |
| Base I/O Address<br>(Indirizzo I/O di base) | 3F8<br><b>2F8</b><br>3E8<br>2E8                                                                              | Seleziona l'indirizzo I/O di base della porta COM B.                                                                                                             |
| Interrupt<br>(Interruzione)                 | IRQ 4<br><b>IRQ 3</b>                                                                                        | Seleziona l'IRQ della porta COM B.                                                                                                                               |
| Parallel port<br>(Porta parallela)          | Disabled (Disabilitata)<br><b>Enabled (Abilitata)</b><br>Auto (Automatica)<br>PnP OS (Sistema operativo PnP) | L'opzione Auto (Automatica) forza il BIOS a configurare la porta.<br>L'opzione PnP OS (Sistema operativo PnP) forza il sistema operativo a configurare la porta. |
| Mode<br>(Modalità)                          | Output only (Solo output)<br>Bi-directional<br>(Bidirezionale)<br>EPP<br><b>ECP</b>                          | Seleziona la modalità della porta parallela.                                                                                                                     |
| Base I/O Address<br>(Indirizzo I/O di base) | <b>378</b><br>278                                                                                            | Seleziona l'indirizzo I/O di base della porta LPT.                                                                                                               |

| Funzione                                                    | Opzione                                                  | Descrizione                                                                                                                                                                                                           |
|-------------------------------------------------------------|----------------------------------------------------------|-----------------------------------------------------------------------------------------------------------------------------------------------------------------------------------------------------------------------|
| Interrupt<br>(interruzione)                                 | IRQ 5<br><b>IRQ 7</b>                                    | Seleziona l'IRQ della porta LPT.                                                                                                                                                                                      |
| DMA channel<br>(Canale DMA)                                 | <b>DMA 1</b><br>DMA 3                                    | Seleziona il canale DMA della porta LPT.                                                                                                                                                                              |
| Floppy Disk<br>Controller<br>(Controller unità a dischetti) | Disabled<br>(Disabilitato)<br><b>Enabled (Abilitato)</b> | Abilita il controller integrato per l'unità a dischetti.                                                                                                                                                              |
| Base I/O Address<br>(Indirizzo I/O di base)                 | <b>Primary (Primario)</b><br>Secondary<br>(Secondario)   | Seleziona l'indirizzo I/O di base del controller per l'unità a dischetti.                                                                                                                                             |
| Mouse PS/2                                                  | Disabled<br>(Disabilitato)<br><b>Enabled (Abilitato)</b> | Abilita o disabilita il mouse integrato. Se si disabilita il mouse viene reso disponibile l'IRQ 12; se invece è abilitato l'abilitazione o la disabilitazione del mouse può essere determinata dal sistema operativo. |

## Menu Security (Sicurezza)

È possibile effettuare le seguenti selezioni nel menu Security (Sicurezza). Se si abilita il campo Supervisor Password (Password Supervisore), sarà necessaria una password per entrare nel programma Setup. Le password non considerano le lettere maiuscole o minuscole.

| Funzione                                                           | Opzione                     | Descrizione                                                                                                                                                                                                                                                                                                                                                              |
|--------------------------------------------------------------------|-----------------------------|--------------------------------------------------------------------------------------------------------------------------------------------------------------------------------------------------------------------------------------------------------------------------------------------------------------------------------------------------------------------------|
| Supervisor Password Is (Password supervisore:)                     | <b>Clear (Azzera)</b>       | Solo stato; modificabile dall'utente.                                                                                                                                                                                                                                                                                                                                    |
| User Password Is (Password utente:)                                | <b>Clear (Azzera)</b>       | Solo stato; modificabile dall'utente. Una volta impostata, questa password può essere disabilitata impostandola come stringa vuota oppure azzerando il ponticello della password sulla scheda madre (vedere Ponticelli della scheda madre nel Capitolo 4).                                                                                                               |
| Set Administrative Password (Impostazione password amministratore) | Press Enter (Premere Invio) | Quando viene premuto il tasto <Invio> viene visualizzato un messaggio che richiede una password all'utente; premere ESC per annullare l'operazione. Una volta impostata, questa password può essere disabilitata impostandola come stringa vuota oppure azzerando il ponticello della password sulla scheda madre (vedere Ponticelli della scheda madre nel Capitolo 4). |
| Set User Password (Impostazione password utente)                   | Press Enter (Premere Invio) | Quando viene premuto il tasto <Invio> viene visualizzato un messaggio che richiede una password all'utente; premere ESC per annullare l'operazione. Una volta impostata, questa password può essere disabilitata impostandola come stringa vuota oppure azzerando il ponticello della password sulla scheda madre (vedere Ponticelli della scheda madre nel Capitolo 4). |

Continua



| Funzione                                                                  | Opzione                                                                                                 | Descrizione                                                                                                                                                                                                                                                                  |
|---------------------------------------------------------------------------|---------------------------------------------------------------------------------------------------------|------------------------------------------------------------------------------------------------------------------------------------------------------------------------------------------------------------------------------------------------------------------------------|
| Password on Boot (Password all'avvio)                                     | <b>Disabled (Disabilitata)</b><br>Enabled (Abilitata)                                                   | Richiede l'immissione di una password prima dell'avvio. Il sistema rimane in modalità protetta fino a quando non viene immessa la password. La funzione Password on Boot (Password all'avvio) mantiene la precedenza rispetto a Secure Mode Boot (Avvio in modalità sicura). |
| Diskette Access (Accesso ai dischetti)                                    | <b>Administrator (Amministratore)</b><br>User (Utente)                                                  | Controlla l'accesso alle unità a dischetti.                                                                                                                                                                                                                                  |
| Fixed Disk Boot Sector (Settore di avvio disco rigido)                    | <b>Normal (Normale)</b><br>Write Protect (Protetto da scrittura)                                        | Protegge da scrittura il settore di avvio del disco rigido per proteggerlo da virus.                                                                                                                                                                                         |
| System Backup Reminder (Promemoria per il backup del sistema)             | <b>Disabled (Disabilitato)</b><br>Daily (Ogni giorno)<br>Weekly (Ogni Settimana)<br>Monthly (Ogni mese) | Visualizza il promemoria all'avvio.                                                                                                                                                                                                                                          |
| Virus Check Reminder (Promemoria per il controllo antivirus)              | <b>Disabled (Disabilitato)</b><br>Daily (Ogni giorno)<br>Weekly (Ogni Settimana)<br>Monthly (Ogni mese) | Visualizza il promemoria all'avvio.                                                                                                                                                                                                                                          |
| Secure Mode Timer (Timer modalità sicura)                                 | <b>Disabled (Disabilitato)</b><br>1 min<br>2 min<br>5 min<br>10 min<br>20 min<br>1 h<br>2 h             | Periodo di inattività dei tasti/mouse PS/2 specificato per l'attivazione della modalità sicura. Per attivare la modalità sicura è necessaria una password. Non è possibile abilitarlo se non è stata abilitata almeno una password.                                          |
| Secure Mode Hot Key (Tasto di scelta rapida modalità sicura) (Ctrl-Alt- ) | [ ]<br>[A, B, ..., Z]                                                                                   | Tasto assegnato per richiamare la funzione Quicklock. Non è possibile abilitarlo se non è stata abilitata almeno una password.                                                                                                                                               |

Continua

| Funzione                                                            | Opzione                                               | Descrizione                                                                                                                                                                                                                                                |
|---------------------------------------------------------------------|-------------------------------------------------------|------------------------------------------------------------------------------------------------------------------------------------------------------------------------------------------------------------------------------------------------------------|
| Secure Mode Boot (Avvio in modalità sicura)                         | <b>Disabled (Disabilitato)</b><br>Enabled (Abilitato) | Il sistema verrà avviato in modalità sicura. L'utente deve immettere una password per sbloccare il sistema.. Non è possibile abilitare questa modalità se non è stata abilitata almeno una password.                                                       |
| Video Blanking (azzeramento video)                                  | <b>Disabled (Disabilitato)</b><br>Enabled (Abilitato) | Azzerà il video quando la modalità sicura è attivata. L'utente deve immettere una password per sbloccare il sistema. Non è possibile abilitare questa modalità se non è stata abilitata almeno una password.                                               |
| Floppy Write Protect (Protezione da scrittura su unità a dischetti) | <b>Disabled (Disabilitato)</b><br>Enabled (Abilitato) | Quando è attivata la modalità sicura, l'unità a dischetti è protetta da scrittura. Per disabilitare la protezione, è necessario che l'utente immetta una password. Non è possibile abilitare questa modalità se non è stata abilitata almeno una password. |
| Front Panel Lockout (Blocco pannello anteriore)                     | <b>Disabled (Disabilitato)</b><br>Enabled (Abilitato) | Quando è attivata la modalità sicura, gli interruttori Reset e di alimentazione sono bloccati. L'utente deve immettere una password per sbloccare il sistema.. Non è possibile abilitare questa modalità se non è stata abilitata almeno una password.     |

## Menu Server

Il menu Server comprende selezioni che consentono di accedere ad altri due menu di configurazione:

1. System Management (Gestione sistema)
  - Server Management Information (Informazioni su Gestione server)
2. Console Redirection (Reindirizzamento console)

È possibile effettuare le seguenti selezioni nel menu Server.

| Funzione                                                     | Opzione                                               | Descrizione                                                                                                                                                                                     |
|--------------------------------------------------------------|-------------------------------------------------------|-------------------------------------------------------------------------------------------------------------------------------------------------------------------------------------------------|
| PCI IRQs to IO-APIC mapping (Mappatura da IRQ PCI a IO-APIC) | <b>Disabled (Disabilitata)</b><br>Enabled (Abilitata) | Se abilitata, il BIOS descriverà le connessioni dirette dell'interruzione PCI all'IO APIC nella tabella multiprocessore. Non abilitare questa funzione se il sistema operativo non la supporta. |
| PCI IRQ to External MUX (IRQ PCI a MUX esterno)              | <b>Disabled (Disabilitata)</b><br>Enabled (Abilitato) | Indirizza gli IRQ PCI verso il multiplexer esterno (MUX) e immette PIIX4. Disabilita il multiplexer MUX PIIX4.                                                                                  |
| Processor Retest (Ripetizione test processore)               | <b>No</b><br>Yes (Sì)                                 | Se viene selezionato Yes (Sì), il BIOS azzerla la cronologia dei test sullo stato dei processori ed effettua un nuovo test di tutti i processori all'avvio successivo.                          |

## System Management (Gestione sistema)

| Funzione                                            | Opzione                                               | Descrizione                                                                                                                                             |
|-----------------------------------------------------|-------------------------------------------------------|---------------------------------------------------------------------------------------------------------------------------------------------------------|
| IMB User Defaults (Default utente IMB)              | <b>Disabled (Disabilitato)</b>                        | Se abilitato, le impostazioni di default per l'utente IMB verranno programmate.                                                                         |
| System Management Mode (Modalità gestione sistema)  | <b>Disabled (Disabilitata)</b><br>Enabled (Abilitata) | Se abilitata, carica il firmware della gestione server incorporato.                                                                                     |
| System Event Logging (Registrazione eventi sistema) | <b>Disabled (Disabilitata)</b><br>Enabled (Abilitata) | Se abilitata, gli eventi del sistema verranno caricati dal BIOS e dal BMC (Board Management Controller, Controller per la gestione della scheda madre). |
| Clear Event Log (Azzeramento registro eventi)       | <b>No</b><br>Yes (Sì)                                 | Se viene selezionato Yes (Sì), azzerla la registrazione eventi del sistema.                                                                             |

Continua

| <b>Funzione</b>                                             | <b>Opzione</b>                                                                              | <b>Descrizione</b>                                                                                                                                                                                               |
|-------------------------------------------------------------|---------------------------------------------------------------------------------------------|------------------------------------------------------------------------------------------------------------------------------------------------------------------------------------------------------------------|
| Fault Resilient Booting (FRB)                               | <b>Disabled (Disabilitato)</b><br>Lvl-1 (Livello 1)<br>Lvl-2(Livello 2)<br>Lvl-3(Livello 3) | Determina il livello di Fault Resilient Booting. Per ulteriori informazioni, consultare la sezione Processor Board Controller (Controller della scheda processore) nella sezione Gestione server del Capitolo 1. |
| PERR Reporting (Report PERR)                                | <b>Disabled (Disabilitato)</b><br>SMI Only (Solo SMI)<br>SMI &NMI                           | Se selezionato rileva e genera un report sugli errori PERR sui bus PCI.                                                                                                                                          |
| SERR Reporting (Report SERR)                                | <b>Disabled (Disabilitato)</b><br>Enabled (Abilitato)                                       | Se abilitato genera un report sugli errori di sistema su bus PCI.                                                                                                                                                |
| Test Extended Memory (Test memoria estesa)                  | <b>Enabled (Abilitato)</b><br>Disabled (Disabilitato)                                       | Opzione esclusivamente diagnostica.                                                                                                                                                                              |
| SMM Debug Mode (Modalità debug SMM)                         | <b>Enabled (Abilitata)</b><br>Disabled (Disabilitata)                                       | Se abilitata, SMM (Server Monitor Mechanism, meccanismo di monitoraggio del server) genera output su video e sulla Porta 80.                                                                                     |
| CPU Slot1 and Slot2 Presence (Presenza Slot 1 e Slot 2 CPU) | <b>Enabled (Abilitato)</b><br>Disabled (Disabilitato)                                       | Abilita o disabilita il processore nello Slot 1 o nello Slot 2.                                                                                                                                                  |

## Server Management Information (Informazioni su Gestione server)

Nessuna voce di questo menu può essere modificata dall'utente. Se è necessario apportare modifiche alle singole voci, consultare l'amministratore di sistema.

| Funzione                                                      | Opzione         | Descrizione                      |
|---------------------------------------------------------------|-----------------|----------------------------------|
| Board Part Number (Numero di componente scheda)               | Non disponibile | Campo esclusivamente informativo |
| Board Serial Number (Numero di serie scheda)                  | Non disponibile | Campo esclusivamente informativo |
| System Part Number (Numero di componente sistema)             | Non disponibile | Campo esclusivamente informativo |
| System Serial Number (Numero di serie sistema)                | Non disponibile | Campo esclusivamente informativo |
| Chassis Part Number (Numero di componente telaio)             | Non disponibile | Campo esclusivamente informativo |
| Chassis Serial Number (Numero di serie telaio)                | Non disponibile | Campo esclusivamente informativo |
| BMC Revision (Revisione BMC)                                  | Non disponibile | Campo esclusivamente informativo |
| FPC Revision (Revisione FPC)                                  | Non disponibile | Campo esclusivamente informativo |
| PBC Revision (Revisione PBC)                                  | Non disponibile | Campo esclusivamente informativo |
| Primary HSBP Revision (Revisione HSBP primario)               | Non disponibile | Campo esclusivamente informativo |
| Primary HSBP Part Number (Numero di componente HSBP primario) | Non disponibile | Campo esclusivamente informativo |
| Primary HSBP Serial Number (Numero di serie HSBP primario)    | Non disponibile | Campo esclusivamente informativo |
| Secondary HSBP Revision (Revisione HSBP secondario)           | Non disponibile | Campo esclusivamente informativo |

Continua

| Funzione                                                                  | Opzione         | Descrizione                      |
|---------------------------------------------------------------------------|-----------------|----------------------------------|
| Secondary HSBP Part Number<br>(Numero di componente HSBP secondario)      | Non disponibile | Campo esclusivamente informativo |
| Secondary HSBP Serial Number<br>(Numero di serie HSBP secondario)         | Non disponibile | Campo esclusivamente informativo |
| Power Share Revision (Revisione condivisione alimentazione)               | Non disponibile | Campo esclusivamente informativo |
| Power Share Part Number (Numero di componente condivisione alimentazione) | Non disponibile | Campo esclusivamente informativo |
| Power Share Serial Number<br>(Numero di serie condivisione alimentazione) | Non disponibile | Campo esclusivamente informativo |

## Console Redirection (Reindirizzamento console)

| Funzione                                        | Opzione                                                          | Descrizione                                                                                                                                                                                                                             |
|-------------------------------------------------|------------------------------------------------------------------|-----------------------------------------------------------------------------------------------------------------------------------------------------------------------------------------------------------------------------------------|
| COM Port Address<br>(Indirizzo porta COM)       | <b>Disabled (Disabilitato)</b><br>3F8<br>2F8<br>3E8              | Se abilitato, la funzione Console Redirection (Reindirizzamento console) utilizza la porta I/O specificata.                                                                                                                             |
| IRQ #<br>(Numero IRQ)                           | 3 o 4                                                            | Se la funzione Console Redirection (Reindirizzamento console) è abilitata, visualizza l'IRQ assegnato all'indirizzo scelto nel campo COM Port Address (Indirizzo porta COM).                                                            |
| Baud Rate<br>(Velocità di trasmissione in baud) | 9600<br><b>19.2k (19,2k)</b><br>38.4k (38,4k)<br>115.2k (115,2k) | Se la funzione Console Redirection (Reindirizzamento console) è abilitata, utilizza la velocità di trasmissione specificata.                                                                                                            |
| Flow Control<br>(Controllo di flusso)           | None (Nessuno)<br>CTS/RTS<br>XON/XOFF<br><b>CTS/RTS + CD</b>     | L'opzione None (Nessuno) disabilita il controllo di flusso.<br>CTS/RTS indica controllo di flusso hardware.<br>XON/XOFF indica controllo di flusso software.<br>CTS/RTS +CD indica controllo di flusso hardware e rilevamento portante. |

## Menu Boot (Avviamento)

Il menu Boot (Avviamento) comprende selezioni che consentono di accedere ad altri due menu di configurazione:

1. Boot Device Priority (Priorità dispositivi di avviamento)
2. Hard Drive (Disco rigido)

È possibile assegnare una priorità alle voci del menu Boot (Avviamento). Utilizzare il tasto freccia in alto o in basso per selezionare un dispositivo, quindi premere <+> o <-> per spostare il dispositivo in posizione superiore o inferiore nell'elenco di priorità di avviamento.

È possibile effettuare le seguenti selezioni nel menu Boot (Avviamento).

| Funzione                                      | Opzione                                                            | Descrizione                                                                                                         |
|-----------------------------------------------|--------------------------------------------------------------------|---------------------------------------------------------------------------------------------------------------------|
| Floppy Check<br>(Controllo unità a dischetti) | <b>Disabled</b><br><b>(Disabilitato)</b><br>Enabled<br>(Abilitato) | Se abilitato, il sistema verifica all'avvio il tipo di unità a dischetti. Se disabilitato, l'avvio sarà più rapido. |
| Summary Screen<br>(Schermata di riepilogo)    | Disabled<br>(Disabilitata)<br><b>Enabled</b><br><b>(Abilitata)</b> | Se abilitato, viene visualizzata la configurazione del sistema durante l'avvio.                                     |

## Boot Device Priority (Priorità dispositivi di avviamento)

| Priorità di avviamento | Dispositivo                                | Descrizione                                                                                     |
|------------------------|--------------------------------------------|-------------------------------------------------------------------------------------------------|
| 1.                     | Diskette Drive (Unità a dischetti)         | Tenta di eseguire l'avviamento dall'unità A:                                                    |
| 2.                     | Removable Devices (Dispositivi rimovibili) | Tenta di eseguire l'avviamento da un dispositivo rimovibile.                                    |
| 3.                     | Hard Drive (Disco rigido)                  | Tenta di eseguire l'avviamento da un disco rigido.                                              |
| 4.                     | ATAPI CD-ROM drive (Unità CD-ROM ATAPI)    | Tenta di eseguire l'avviamento da un'unità CD-ROM ATAPI.                                        |
| 5.                     | Diagnostic boot (Avviamento diagnostico)   | Tenta di eseguire l'avviamento da una partizione di avviamento diagnostica della memoria flash. |

## Hard Drive (Disco rigido)

Per visualizzare le opzioni di questo menu utilizzare i tasti freccia su o freccia giù per selezionare un dispositivo, quindi premere i tasti <+> o <-> per spostare il dispositivo in posizione superiore o inferiore nell'elenco delle priorità di avviamento.

| Opzione                                                | Descrizione     |
|--------------------------------------------------------|-----------------|
| 1. Other Bootable Device (Altro dispositivo avviabile) | Non disponibile |
| 2. WDC AC21600H                                        | Non disponibile |



## Menu Exit (Uscita)

Nel menu Exit (Uscita) è possibile effettuare le seguenti selezioni. Selezionare un'opzione con i tasti freccia su o freccia giù, quindi premere <Invio> per eseguire l'opzione. Premendo <Esc> non si esce dal menu, per uscire è necessario selezionare una delle voci del menu o della barra del menu.

| Opzione                                                     | Descrizione                                                                                                         |
|-------------------------------------------------------------|---------------------------------------------------------------------------------------------------------------------|
| Exit Saving Changes<br>(Uscire salvando le modifiche)       | Esce dal programma dopo avere scritto nella memoria NVRAM i valori di tutte le voci modificate del programma Setup. |
| Exit Discarding Changes<br>(Uscire senza salvare modifiche) | Esce dal programma senza apportare modifiche alla memoria NVRAM.                                                    |
| Load Setup Defaults<br>(Caricare default di Setup)          | Carica i valori per tutte le voci del programma Setup da default personalizzati precedentemente salvati.            |
| Load Custom Defaults<br>(Caricare i default personalizzati) | Carica i default personalizzati per tutte le voci del programma Setup.                                              |
| Save Custom Defaults<br>(Salvare i default personalizzati)  | Salva i valori correnti come default personalizzati.                                                                |
| Discard Changes<br>(Ignorare modifiche)                     | Legge i valori precedenti dalla memoria NVRAM per tutte le voci del programma Setup.                                |
| Save Changes (Salvare modifiche)                            | Scrive nella memoria NVRAM i valori per tutte le voci del programma Setup.                                          |

## Utilizzo di *SCSISelect*

L'utilità *SCSISelect* rileva il numero di adattatori host AIC-7880 wide/fast-20 SCSI III presenti nel sistema. Utilizzare l'utilità per:

- modifica dei valori di default;
- controllo o modifica delle impostazioni dei dispositivi SCSI che potrebbero essere in conflitto con altri dispositivi del sistema;
- esecuzione di una formattazione a basso livello dei dispositivi SCSI installati nel sistema.

## Accesso ed esecuzione dell'utilità *SCSISelect*

1. Accendere il monitor e il sistema. Dopo alcuni secondi inizia l'esecuzione del POST. Dopo i test della memoria, se *non* si sceglie di eseguire il programma Setup e se è *presente* un sistema operativo installato, viene visualizzato il prompt dell'utilità *SCSISelect*. Registrare le impostazioni.

```
Press <Ctrl><A> for SCSISelect(TM) Utility! (Premere
<Ctrl><A> per visualizzare l'utilità SCSISelect(TM)!
```

2. Premere <Ctrl+A> per eseguire l'utilità.

L'utilità *SCSISelect* comprende i seguenti menu:

1. Menu Main (Principale)
  - Configurazione
    - Boot Device Configuration (Configurazione dispositivo di avviamento)
    - SCSI Device Configuration (Configurazione dispositivo SCSI)
    - Advanced Configuration Options (Opzioni di configurazione avanzata)
  - SCSI Disk Utilities (Utilità disco SCSI)

## 2. Menu Exit (Uscita)

| <b>Comandi di spostamento nei menu:</b>     | <b>Premere</b> |
|---------------------------------------------|----------------|
| Uscita da un menu o da un'utilità           | <Esc>          |
| Selezione di un'opzione                     | <Invio>        |
| Passaggio all'opzione precedente            | ↑              |
| Passaggio all'opzione successiva            | ↓              |
| Ripristino dei default dell'adattatore host | <F6>           |

## Menu Main (Principale), SCSISelect

Nel menu principale dell'utilità SCSISelect viene visualizzato il nome dell'adattatore host e il relativo indirizzo: <Host adapter> at Bus:Device xx:xxh (<Adattatore Host> sul Bus:Dispositivo xx:xxh. Sono disponibili due opzioni di menu.

| <b>Opzioni</b>                                                                              | <b>Commento</b>                                                                                                                                                                                                                                                                                                                                                                                                                                                                                                                        |
|---------------------------------------------------------------------------------------------|----------------------------------------------------------------------------------------------------------------------------------------------------------------------------------------------------------------------------------------------------------------------------------------------------------------------------------------------------------------------------------------------------------------------------------------------------------------------------------------------------------------------------------------|
| Configure/View Host Adapter Settings<br>(Configura/visualizza impostazioni adattatore host) | Premere <Invio> per visualizzare il menu Configuration (Configurazione).                                                                                                                                                                                                                                                                                                                                                                                                                                                               |
| SCSI Disk Utilities<br>(Utilità dischi SCSI)                                                | Premere <Invio> per visualizzare il menu SCSI Disk Utilities (Utilità dischi SCSI). L'utilità esegue un controllo ed elenca tutti i dispositivi SCSI installati nel sistema. Premere <Invio> per selezionare il dispositivo sul quale si desidera eseguire l'utilità.<br><br>L'ID di default dell'adattatore host SCSI è #7. Se si seleziona l'adattatore host, verrà semplicemente visualizzato un messaggio che riporta tale informazione; dal menu delle utilità non è possibile specificare nessuna opzione per l'adattatore host. |

## Menu Configuration (Configurazione), SCSISelect

| Funzione                                                               | Default                                            | Opzione                                                                                                                                                                 |
|------------------------------------------------------------------------|----------------------------------------------------|-------------------------------------------------------------------------------------------------------------------------------------------------------------------------|
| <b>Definizioni interfaccia Bus SCSI</b>                                |                                                    |                                                                                                                                                                         |
| Host Adapter SCSI ID<br>(ID SCSI adattatore host)                      | 7                                                  | 0 - 15                                                                                                                                                                  |
| SCSI Parity Checking<br>(Controllo parità SCSI)                        | Enabled<br>(Abilitato)                             | Enable/Disable (Abilita/Disabilita)                                                                                                                                     |
| Host Adapter SCSI Termination<br>(Terminazione SCSI adattatore host)   | Low ON/High ON (Inferiore attivo/Superiore attivo) | Low ON/High ON (Inferiore attivo/Superiore attivo)<br>Low OFF/High OFF (Inferiore inattivo/Superiore inattivo)<br>Low OFF/High On (Inferiore inattivo/Superiore attivo) |
| <b>Opzioni aggiuntive</b>                                              |                                                    |                                                                                                                                                                         |
| Boot Device Options<br>(Opzioni dispositivo di avviamento)             | Premere <Invio>                                    | Vedere Boot Device Options (Opzioni dispositivo di avviamento), SCSISelect.                                                                                             |
| SCSI Device Configuration<br>(Configurazione dispositivo SCSI)         | Premere <Invio>                                    | Vedere SCSI Device Configuration (Configurazione dispositivo SCSI), SCSISelect.                                                                                         |
| Advanced Configuration Options<br>(Opzioni di configurazione avanzata) | Premere <Invio>                                    | Vedere Advanced Configuration Options (Opzioni di configurazione avanzata), SCSISelect.                                                                                 |

**Host Adapter SCSI ID (ID SCSI adattatore host)**—Ciascun dispositivo sul bus SCSI, compreso l'adattatore, dovrà essere contraddistinto da un ID univoco. L'ID definisce il dispositivo, mentre la priorità dell'ID determina quale dispositivo controlla il bus quando due o più dispositivi tentano di utilizzarlo allo stesso momento. Ciascun adattatore situato sul bus, a 8 o a 16-bit, ha 7 come ID di default, in modo che la priorità sia sempre la più alta. Di seguito viene riportato il modello di priorità:

| Modello di priorità del dispositivo                                                                              | ID priorità alta | ID priorità bassa |
|------------------------------------------------------------------------------------------------------------------|------------------|-------------------|
| Dispositivi a 8 bit (narrow SCSI)                                                                                | 7                | 0                 |
| Dispositivi a 16 bit (wide SCSI)<br>(In questo caso, ID 7 ha la priorità superiore e ID 8 la priorità inferiore) | Da 7 a 0         | Da 15 a 8         |

**SCSI Parity Checking (Controllo parità SCSI)**—se è abilitato, l'adattatore host utilizza il controllo di parità SCSI per verificare l'affidabilità del trasferimento dati sul bus SCSI. Se un dispositivo situato sul bus non supporta la parità SCSI, sarà necessario disabilitare l'opzione.

**Host Adapter SCSI Termination (Terminazione SCSI adattatore host)**—l'impostazione di questa opzione è determinata (1) dalla posizione dell'adattatore host sul bus e (2) dal fatto che i dispositivi SCSI collegati al bus siano Narrow, Wide oppure una combinazione dei due. È necessario che il bus disponga di un set di resistori, denominati *terminatori*, installati, oppure terminatori abilitati sul primo e sull'ultimo dispositivo SCSI del bus, diversamente il trasferimento dei dati potrebbe risultare impreciso. Lo stesso adattatore host è un dispositivo SCSI situato a un'estremità del bus; la terminazione dell'adattatore non può essere disabilitata. Su un adattatore a 16 bit la terminazione viene abilitata sia per il byte inferiore (bit 0-7) che per il byte superiore (bit 8-15). Se non è presente un adattatore a 8-bit a un'estremità del bus, è necessario disabilitare la terminazione utilizzando l'opzione nel menu Configuration (Configurazione) dell'utilità *SCSISelect*. Di seguito è riportato il modello di terminazione:

| Posizione adattatore host        | Dispositivi SCSI collegati al bus          | Terminazione SCSI adattatore host                                                                                                                             |
|----------------------------------|--------------------------------------------|---------------------------------------------------------------------------------------------------------------------------------------------------------------|
| Installato all'estremità del bus | <b>solo</b> a 8 bit o <b>solo</b> a 16 bit | Low ON/High ON (Inferiore attivo/Superiore attivo, default)                                                                                                   |
| Installato all'estremità del bus | <b>sia</b> a 8 che a 16 bit                | Low ON/High ON (Inferiore attivo/Superiore attivo, come l'impostazione di default)<br><br><b>Nota:</b> L'ultimo dispositivo deve essere a 16 bit e terminato. |
| Non all'estremità del bus*       | <b>solo</b> a 16 bit)                      | Low OFF/High OFF (Inferiore inattivo/Superiore inattivo)                                                                                                      |
| Non all'estremità del bus*       | <b>sia</b> a 8 che a 16 bit                | Low OFF/High On (Inferiore inattivo/Superiore attivo)                                                                                                         |

\* In questo sistema l'adattatore host sulla scheda madre è situato sempre a un'estremità del bus.

## Boot Device Options (Opzioni dispositivo di avviamento), SCSI Select

| Funzione                                             | Opzione | Commento                                                                                                                                                                                                                                                                               |
|------------------------------------------------------|---------|----------------------------------------------------------------------------------------------------------------------------------------------------------------------------------------------------------------------------------------------------------------------------------------|
| Boot Target ID<br>(ID destinazione<br>di avviamento) | 0–15    | Il dispositivo di avviamento di default si trova a ID SCSI 0 con LUN (Logical Unit Number, numero di unità logica) 0. Per specificare un dispositivo di avviamento diverso, scegliere un ID SCSI diverso (da 0 a 7 per gli adattatori a 8 bit, da 0 a 15 per gli adattatori a 16 bit). |
| Boot LUN<br>Number<br>(Numero LUN di<br>avviamento)  | 0–7     | Il numero di unità logica può essere compreso tra 0 e 7 (per gli adattatori a 8 o 16 bit).<br>Se si disabilita l'opzione Multiple LUN Support (Supporto LUN multipli) nel menu Advanced Configuration (Configurazioni avanzate), specificando un numero non si ottiene alcun effetto.  |

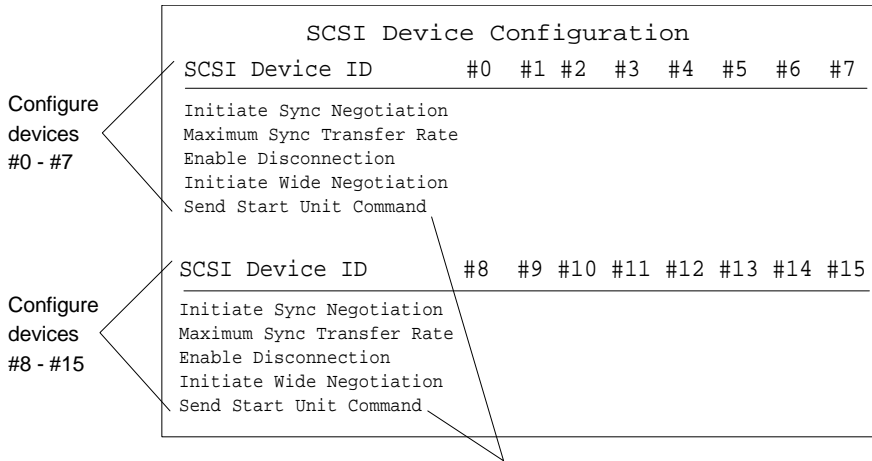
**Boot Target ID (ID di destinazione avviamento)**—Il dispositivo di avviamento di default si trova a ID SCSI 0 con LUN (Logical Unit Number, numero di unità logica) 0. Per specificare un dispositivo di avviamento diverso, scegliere un ID SCSI diverso (da 0 a 7 per gli adattatori a 8 bit, da 0 a 15 per gli adattatori a 16 bit).

**Boot LUN Number (Numero LUN di avviamento)**—Se il dispositivo di avviamento dispone di unità logiche multiple, è necessario specificare anche un LUN (Logical Unit Number), che può essere compreso tra 0 e 7 (con adattatori a 8 o a 16 bit). Il supporto di LUN multipli può essere disabilitato nel menu Advanced Configuration (Configurazioni avanzate) dell'utilità *SCSISelect*.

## SCSI Device Configuration (Configurazione dispositivo SCSI), SCSISelect

In questa schermata vengono visualizzate 5 funzioni che possono essere configurate in maniera indipendente per ciascun dispositivo, fino a un massimo di 15 (ID dispositivo SCSI da #0 a #15).

| Funzione                                                                      | Default                           | Opzione                                                                                      |
|-------------------------------------------------------------------------------|-----------------------------------|----------------------------------------------------------------------------------------------|
| Initiate Sync Negotiation<br>(Inizializza negoziazione<br>sincrona)           | Yes (Si)                          | Yes (Si)/No                                                                                  |
| Maximum Sync Transfer<br>Rate (Massima velocità<br>di trasferimento sincrona) | 40,0 per 16 bit<br>20,0 per 8 bit | Dispositivi a 6 bit: 20,0; 26,8; 32,0;<br>40,0<br>Dispositivi a 8 bit: 10; 13,4; 16,0; 20,0) |
| Enable Disconnection<br>(Abilita scollegamento)                               | Yes (Si)                          | Yes (Si)/No                                                                                  |
| Initiate Wide Negotiation<br>(Inizia negoziazione<br>Wide)                    | Yes (Si)                          | Yes (Si)/No                                                                                  |
| Send Start Unit<br>Command (Invia<br>comando di avvio unità)                  | Yes (Si)                          | Yes (Si)/No<br>Nessun effetto se il BIOS è disabilitato                                      |



The Send Start Unit Command has no effect if the adapter BIOS is disabled.

OM05083

**Initiate Sync Negotiation (Inizia negoziazione Sync)**—se abilitata (impostata su Yes), l'adattatore host inizia la negoziazione sincrona con il dispositivo SCSI; se disabilitata (No), l'adattatore host non inizia la negoziazione sincrona. Normalmente l'opzione dovrebbe essere mantenuta sull'impostazione Yes (Sì) poiché gli adattatori SCSI e i relativi dispositivi raggiungono velocità di trasferimento dati superiori in modalità sincrona piuttosto che in modalità asincrona. Se un dispositivo non supporta la negoziazione sincrona, l'adattatore trasferirà automaticamente i dati in modalità asincrona. Se il dispositivo inizia una negoziazione sincrona, l'adattatore host risponderà con la stessa modalità.

**Maximum Sync Transfer Rate (Massima velocità di trasferimento sincrona)**—questa impostazione determina la velocità massima di trasferimento dati sincrona tra l'adattatore e il dispositivo. Se l'opzione Initiate Sync Negotiation (Inizia negoziazione sincrona) è stata disabilitata (impostata su No), la velocità massima sincrona selezionata sarà la velocità alla quale l'adattatore riceve i dati dal dispositivo; non si verifica nessuna negoziazione.



**Enable Disconnection (Abilita scollegamento)**—se impostata su Yes (Sì), l'adattatore consente lo scollegamento temporaneo dal bus di un dispositivo SCSI, mentre l'adattatore continua l'esecuzione di altre operazioni sul bus. Se diversamente viene impostata su No, l'adattatore non consente lo scollegamento di un dispositivo SCSI.

- Se vi sono due o più dispositivi SCSI collegati al bus, mantenere l'opzione impostata su Yes (Sì).
- Se vi è un solo dispositivo SCSI, oltre all'adattatore, collegato al bus, modificare l'impostazione su No.

**Initiate Wide Negotiation (Inizializza negoziazione Wide)**—Se impostata su Yes (Sì), verranno iniziate negoziazioni di tipo Wide con ciascun dispositivo SCSI a 16 bit. È possibile mantenere questa opzione impostata su Yes (Sì) anche se vi sono collegati dei dispositivi a 8 bit; non verranno tentate delle negoziazioni di tipo Wide con dispositivi a 8-bit.

**Send Start Unit Command (Invia comando di avvio unità)**—questa opzione riduce il carico sull'alimentatore del sistema consentendo all'adattatore di avviare i dispositivi SCSI uno alla volta durante l'avviamento.

- L'impostazione Yes (Sì) è necessaria per i dischi rigidi SCSI; l'adattatore invia il comando di avvio unità individualmente a ciascuna unità SCSI.
- Se impostato su No, tutti i dispositivi SCSI verranno avviati nello stesso momento. Se un dispositivo è stato impostato tramite ponticello per attendere un comando di avvio, non verrà avviato.

Se si abilita il comando per più di un dispositivo, l'adattatore invierà innanzitutto il comando al dispositivo di avviamento specificato nel menu Boot Device Options (Opzioni del dispositivo di avviamento, pagina 86). Dopo la risposta da parte del primo dispositivo, l'adattatore invierà il comando ai rimanenti dispositivi SCSI, a partire dall'ID SCSI inferiore.

⇒ **Non abilitare l'opzione Send Start Unit (Invia comando di avvio unità) prima di eseguire i seguenti controlli**

Assicurarsi che l'opzione BIOS AIC-7880 sia abilitata (vedere Advanced Configuration Options, Opzioni di configurazione avanzata, a pagina 90).

Consultare il manuale del dispositivo SCSI per assicurarsi che il dispositivo supporti il comando. In caso affermativo, è probabile che occorra modificare l'impostazione di un dispositivo o di un commutatore, in modo che possa rispondere al comando.

## Advanced Configuration Options (Opzioni di configurazione avanzata avanzate), SCSISelect

| Funzione                                                                                                                    | Default                     | Opzione                                                                           |
|-----------------------------------------------------------------------------------------------------------------------------|-----------------------------|-----------------------------------------------------------------------------------|
| Se si disabilita l'opzione Host Adapter BIOS (BIOS dell'adattatore host), le seguenti opzioni non avranno alcun effetto.    |                             |                                                                                   |
| Host Adapter BIOS (BIOS dell'adattatore host. L'utilità di configurazione riserva spazio nel BIOS)                          | Enabled (Abilitato)         | Enable/Disable (Abilita/Disabilita)                                               |
| Support Removable Disks Under BIOS as Fixed Disks (Supporta nel BIOS dischi rimovibili come se fossero dischi fissi)        | Boot Only (Solo avviamento) | Boot Only (Solo avviamento)<br>All Disks (Tutti I dischi)<br>Disable (Disabilita) |
| Extended BIOS Translation for DOS Drives greater than 1 GB (Estende la conversione del BIOS per unità DOS superiori a 1 GB) | Enabled (Abilitato)         | Enable/Disable (Abilita/Disabilita)                                               |
| Display <Ctrl-A> Message During BIOS Initialization (Visualizza il messaggio <Ctrl-A> durante l'inizializzazione del BIOS)  | Enabled (Abilitato)         | Enable/Disable (Abilita/Disabilita)                                               |
| Multiple LUN Support (Supporto LUN multipli)                                                                                | Disabled (Disabilitato)     | Enabled/Disable (Abilita/Disabilita)                                              |
| BIOS Support for Bootable CD-ROM (Supporto BIOS per CD-ROM avviabile)                                                       | Enabled (Abilitato)         | Enable/Disable (Abilita/Disabilita)                                               |
| BIOS Support for Int13 Extensions (Supporto BIOS per tutte le estensioni Int 13)                                            | Enabled (Abilitato)         | Enable/Disable (Abilita/Disabilita)                                               |
| Support for Ultra SCSI Speed (Supporto per velocità ULTRA SCSI)                                                             | Enabled (Abilitato)         | Enable/Disable (Abilita/Disabilita)                                               |



### **ATTENZIONE, comprendere le opzioni prima di modificare I default**

Non modificare le impostazioni di default nel menu Advanced Configuration Options (Opzioni di configurazione avanzata) dell'utilità SCSI.Select senza comprendere le conseguenze derivanti dall'applicazione di tali modifiche.

**Host Adapter BIOS (BIOS dell'adattatore host)**—è necessario che il BIOS AIC-7880 sia abilitato per consentire le seguenti azioni:

- avviamento da un disco rigido SCSI sul bus;
- abilitazione di una delle opzioni elencate nello stesso menu (Advanced Configuration Options, opzioni di configurazione avanzata);
- avviamento da un'unità CD-ROM SCSI. Se nell'ordine di avviamento sono presenti dei dispositivi IDE, questi avranno la precedenza su dispositivi SCSI.

Se I dispositivi sul bus SCSI sono controllati da driver e quindi non necessitano di un BIOS, sarà possibile disabilitare l'opzione. In questo modo si liberano 16 KB di memoria e viene ridotto fino a 60 secondi il tempo di avviamento. 2 KB di memoria saranno comunque riservati per le specifiche PCI e Plug and Play.

**Support Removable Disks Under BIOS as Fixed Disks (Supporta nel BIOS dischi rimovibili come se fossero dischi fissi)** (ad esempio, dischi rigidi)—l'impostazione consente di controllare come vengono supportati I dispositivi rimovibili dal BIOS AIC-7880. Le opzioni a disposizione sono:

| <b>Opzione</b>                          | <b>Descrizione</b>                                                                                                                                                                                                                                                                                               |
|-----------------------------------------|------------------------------------------------------------------------------------------------------------------------------------------------------------------------------------------------------------------------------------------------------------------------------------------------------------------|
| Boot Only<br>(Solo avviamento, default) | Soltanto le unità rimovibili impostare come dispositivi di avviamento vengono considerate come dischi (rigidi) fissi.<br><br>È necessario abilitare il BIOS AIC-7880.                                                                                                                                            |
| All Disks<br>(Tutti I dischi)           | Tutte le unità rimovibili supportate dal BIOS AIC-7880 vengono trattate come a dischi fissi (per utenti NetWare: tutte le unità rimovibili vengono considerati automaticamente da NetWare come dischi fissi, indipendentemente da come sia impostata l'opzione).<br><br>È necessario abilitare il BIOS AIC-7880. |

Continua

| Opzione                    | Descrizione                                                                                                                                                             |
|----------------------------|-------------------------------------------------------------------------------------------------------------------------------------------------------------------------|
| Disabled<br>(Disabilitata) | Tutte le unità rimovibili in esecuzione in DOS vengono considerate come dischi fissi. È necessario un driver poiché le unità non vengono controllate dal BIOS AIC-7880. |



**ATTENZIONE, non rimuovere supporti da unità sotto il controllo del BIOS**

Non rimuovere supporti da un unità rimovibile se quest'ultima si trova sotto il controllo del BIOS AIC-7880.

**Extended BIOS Translation for DOS Drives > 1 GB (Estende la conversione del BIOS per unità DOS superiori a 1 GB)**—se abilitato, le unità gestite dal BIOS AIC-7880 possono utilizzare conversioni estese (255 testine, 63 settori per traccia) se la capacità dell'unità formattata è superiore a 1 GB e conversioni standard se è inferiore a 1 GB.



**ATTENZIONE, prima di modificare l'opzione, eseguire il backup dei dischi rigidi!**

Se è necessario modificare l'impostazione di conversione e lo schema di conversione, eseguire il backup dei dischi rigidi! Tutti i dati vengono cancellati quando si passa da uno schema di conversione all'altro.

**Display <Ctrl-A> Message During BIOS Initialization (Visualizza il messaggio <Ctrl-A> durante l'inizializzazione del BIOS)**—se abilitato, viene visualizzato il prompt che consente l'esecuzione dell'utilità *SCSISelect*.

**Multiple LUN Support (Supporto LUN multipli)**—l'impostazione predefinita è Disabled (Disabilitato). Se qualche dispositivo è dotato di unità logiche multiple, è necessario abilitare l'opzione.

**BIOS Support for Bootable CD-ROM (Supporto BIOS per CD-ROM avviabile)**—se abilitato, è possibile avviare il sistema da CD-ROM. L'opzione viene visualizzata soltanto se il BIOS dell'adattatore è configurato per includere questo supporto. Per avviare il sistema da un disco rigido o da un altro dispositivo, disabilitare questa opzione o assicurarsi che nell'unità non sia inserito un CD avviabile.

**BIOS Support for Int 13 Extensions (Supporto BIOS per tutte le estensioni Int 13)**—se abilitato, il BIOS dell'adattatore supporta le estensioni Int 13h, richieste dai CD-ROM avviabili. Questa opzione viene visualizzata solo se il BIOS dell'adattatore viene configurato per includere il supporto per CD-ROM avviabile. Se il dispositivo di avvio *non* è un CD-ROM è possibile disabilitare l'opzione, ma essa è comunque ininfluenza.

**Support for UltraSCSI Speed** (Supporto per velocità ULTRA SCSI)— l'impostazione predefinita è Disabled (Disabilitato). L'opzione viene visualizzata soltanto se il BIOS viene configurato per supportare velocità *UltraSCSI*. Abilitare l'opzione per utilizzare velocità *UltraSCSI* con il BIOS AIC-7880.


## Menu SCSI Disk Utilities (Utilità disco SCSI), SCSISelect

Selezionando SCSI Disk Utilities (Utilità disco SCSI) nel menu principale dell'utilità SCSISelect, questa esegue un controllo sul bus SCSI per i dispositivi collegati e li elenca insieme ai relativi ID SCSI.

Selezionare il dispositivo che si desidera formattare o controllare nell'elenco di dispositivi.

Se un dispositivo dispone di più unità logiche, viene visualizzato un menu relativo ai LUN.

Selezionare il dispositivo che si desidera formattare o controllare. Viene visualizzato un piccolo menu e a questo punto scegliere Format Disk (Formatta disco) o Verify Disk (Verifica disco).

| Utilità                               | Operazione eseguita                                                                                                                                                                          | Commento                                                                                                                                                                                                                                        |
|---------------------------------------|----------------------------------------------------------------------------------------------------------------------------------------------------------------------------------------------|-------------------------------------------------------------------------------------------------------------------------------------------------------------------------------------------------------------------------------------------------|
| Format Disk<br>(Formatta disco)       | Esegue una formattazione a basso livello del disco rigido. Prima di iniziare la formattazione viene visualizzato un prompt con la richiesta di confermare la formattazione del disco rigido. |  <b>ATTENZIONE</b><br>Non è possibile interrompere la formattazione una volta avviata! NON rispondere Yes (Sì) a meno che non si desideri formattare il disco. |
| Verify Disk Media<br>(Verifica disco) | Controlla la superficie del disco per individuare eventuali blocchi danneggiati e, in caso affermativo, viene richiesto all'utente di riassegnarli.                                          | È possibile premere <Esc> in un qualsiasi momento per interrompere la verifica del disco.                                                                                                                                                       |

## Menu Exit (Uscita), SCSISelect

| Funzione                             | Opzione        | Commento                                                                                                                                                                                                                      |
|--------------------------------------|----------------|-------------------------------------------------------------------------------------------------------------------------------------------------------------------------------------------------------------------------------|
| Exit Utility? (Uscire dall'utilità?) | Yes (Sì)<br>No | Una volta completata la configurazione dei dispositivi SCSI, selezionare "Yes (Sì)" e premere <Invio>. Viene visualizzato il seguente messaggio:<br><br>Please press any key to<br>reboot (Premere un tasto per<br>riavviare) |

## Installazione dei driver del controller video

Una volta configurato il sistema, è necessario installare i driver video per potere sfruttare le funzionalità del controller video super VGA integrato Cirrus Logic CL-GD5446.

- Nel CD Configuration Software sono inclusi i driver del controller video per DOS e Windows<sup>†</sup> NT<sup>†</sup>. Leggere il file README.TXT contenuto nel CD per informazioni sull'installazione dei driver.
- Per installare i driver in altri sistemi operativi, consultare le istruzioni del sistema operativo.

## Configurazione del controller di rete

Il sistema comprende il controller di rete integrato Intel 82557 PCI LAN. Il livello di IRQ e l'indirizzo I/O del controller integrato vengono impostati automaticamente ogni volta che viene avviato il sistema. I sistemi PCI rilevano e configurano automaticamente gli adattatori PCI compatibili all'avvio.

Per informazioni sul software e sulle configurazioni di rete, consultare il CD Configuration Software fornito con la presente scheda madre.

In questo capitolo viene spiegato come installare e rimuovere i componenti principali del sistema.

## Utensili e materiale necessario

- Cacciavite Phillips (punta a croce) (#1 bit e #2 bit)
- Cacciavite a lama piatta piccolo
- Utensile per la rimozione dei ponticelli o pinze a becchi
- Pinzette
- Bracciale antistatico (raccomandato)
- Guanti di gomma
- Penna o matita
- Registro delle apparecchiature: man mano che si aggiungono nuove parti al sistema, si consiglia di registrare le relative informazioni in un registro della apparecchiature. Registrare il modello e il numero di serie del sistema, tutte le opzioni installate e qualsiasi altra informazione importante relativa al sistema. Queste informazioni saranno poi necessarie durante l'esecuzione dell'utilità di configurazione del sistema (SCU System Configuration Utility).

## Precauzioni



### ATTENZIONE

#### **Scariche elettrostatiche (ESD, electrostatic discharge) e protezione ESD:**

Le scariche elettrostatiche possono danneggiare le unità a dischi, le schede ed altre parti del sistema. Si consiglia di eseguire tutte le operazioni descritte nel presente capitolo solo in una stazione di lavoro ESD. In mancanza di stazioni di questo tipo, assicurare un minimo di protezione indossando un bracciale antistatico collegato ad un componente metallico non verniciato del telaio quando si maneggiano i componenti.

**Scariche elettrostatiche e manipolazione delle schede:** Le schede possono essere molto sensibili alle scariche elettrostatiche e occorre quindi maneggiarle sempre con cura, tenendole solo per i bordi. Dopo avere estratto una scheda dalla confezione protettiva o da un sistema, posizionarla su una superficie antistatica dotata di collegamento a terra, assicurandosi che il lato sul quale sono installati i componenti sia rivolto verso l'alto. Se la scheda madre viene posizionata su una superficie conduttrice i contatti della batteria possono entrare in corto circuito, determinando una perdita di dati del CMOS e della carica della batteria stessa. Utilizzare un tappetino di spugna conduttrice, se disponibile, ma non l'involucro della scheda. Non fare scorrere le schede sopra alcuna superficie.

## Memoria, installazione di moduli DIMM



### **Attenzione, installare i moduli DIMM con attenzione**

Fare molta attenzione durante l'installazione di un modulo DIMM. Se si applica una pressione eccessiva, si potrebbe danneggiare lo zoccolo. I moduli DIMM sono dotati di riferimenti e possono essere installati solo in una direzione.



### **Attenzione, i tipi di metallo devono essere gli stessi**

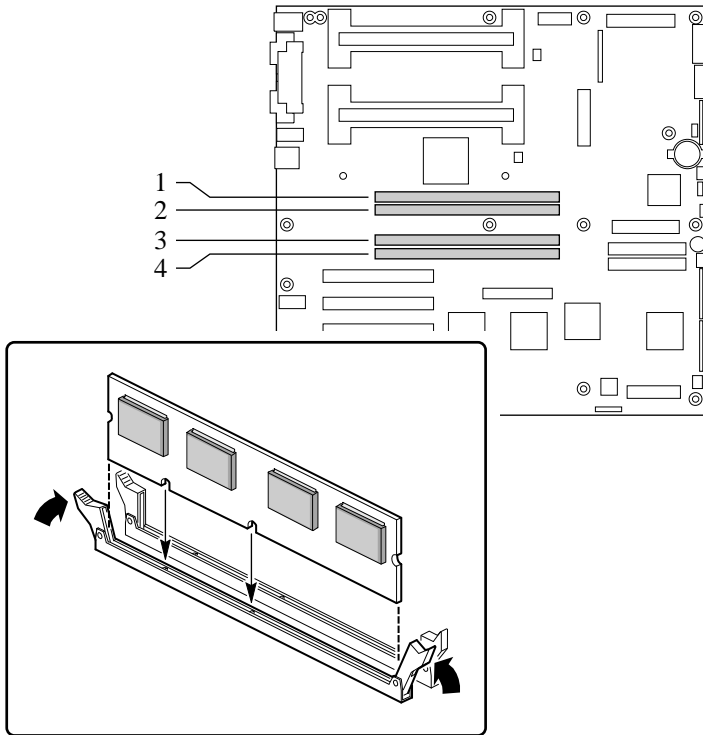
Se si utilizzano tipi di metallo diversi, si potrebbero verificare successivi danni alla memoria con conseguente perdita di dati. Installare moduli DIMM con connettori a pettine placcati in oro esclusivamente negli zoccoli placcati in oro.

Per informazioni sulla quantità di memoria ed i relativi requisiti, vedere il Capitolo 1:

- Installare un quantitativo di memoria da 32 fino a 512 MB utilizzando fino a quattro moduli DIMM in banchi singoli o doppi.



## Installazione di memoria e posizione degli zoccoli DIMM



OM06417

1. Attenersi alle precauzioni di sicurezza e sulle cariche elettrostatiche descritte nella parte iniziale del presente capitolo.
2. Estrarre il modulo DIMM dalla confezione antistatica tenendolo per i bordi.
3. Orientare il modulo DIMM in modo che le due tacche presenti sul bordo inferiore del modulo DIMM siano allineate ai riferimenti dello zoccolo.
4. Inserire nello zoccolo il bordo inferiore del modulo DIMM, premerlo saldamente verso il basso fino a quando non risulta posizionato correttamente.
5. Portare delicatamente in posizione verticale le leve di estrazione in plastica poste alle estremità dello zoccolo.

6. Ripetere i passaggi precedenti per installare ciascun modulo DIMM.
7. Per configurare il sistema e per assegnare correttamente gli attributi ECC, eseguire l'utilità SCU.

⇒ **Assicurarsi di eseguire l'utilità SCU per la configurazione della memoria ECC**

Se non si esegue questa operazione le prestazioni del server potrebbero perdere in efficienza.

## Memoria, rimozione di moduli DIMM



**ATTENZIONE, fare attenzione durante la rimozione di moduli DIMM**

Fare molta attenzione durante la rimozione di moduli DIMM. Una pressione eccessiva potrà danneggiare lo slot dello zoccolo. Applicare solo la pressione sufficiente a liberare il modulo DIMM sulle leve di estrazione in plastica.

1. Attenersi alle precauzioni di sicurezza e sulle cariche elettrostatiche descritte nella parte iniziale del presente capitolo.
2. Premere delicatamente le leve di estrazione in plastica all'esterno e verso il basso per estrarre il modulo DIMM dallo zoccolo. Se necessario, fare riferimento alla figura, "Installazione dei moduli di memoria DIMM e posizione degli zoccoli" a pagina 97.
3. Tenere i moduli DIMM soltanto per i bordi facendo attenzione a non toccarne i componenti o i connettori a pettine in oro. Sollevare con cautela il modulo dallo zoccolo e riporlo in una confezione antistatica.
4. Se necessario, ripetere l'operazione per rimuovere altri moduli DIMM.
5. Per configurare il sistema e per assegnare correttamente gli attributi alla memoria ECC, eseguire l'utilità SCU.

## Considerazioni sul cablaggio delle unità

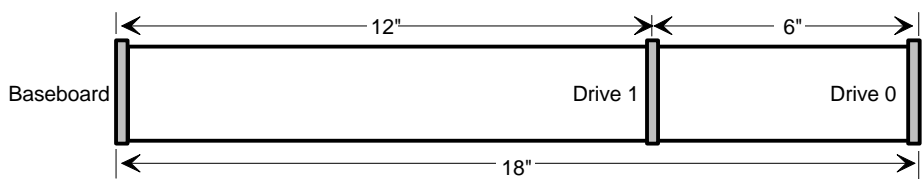
In questa sezione vengono riassunti i requisiti e i vincoli per il cablaggio dei dispositivi. Il numero di periferiche installabili dipende da:

- il numero di periferiche supportato dal bus;
- il numero di alloggiamenti disponibili nel telaio;
- L'altezza delle unità negli alloggiamenti interni del telaio
- La combinazione di dispositivi SCSI e IDE

## Requisiti IDE

In caso di installazione di un'unità a disco rigido IDE, si consiglia l'inserimento della medesima nell'alloggiamento interno inferiore, in modo da facilitarne il cablaggio, soprattutto se si dispone anche di un dispositivo IDE installato in un alloggiamento accessibile dall'esterno.

Per un funzionamento corretto dei dispositivi IDE, fare riferimento alla lunghezza del cavo mostrato nella figura seguente. Se non vi sono unità presenti su un canale IDE, è necessario rimuovere il cavo. Se si installa solo un'unità, questa dovrà essere collegata all'estremità del cavo.



OM05093



### Disabilitazione di uno dei controller IDE

Se si prevede di disabilitare uno dei controller IDE per riutilizzarne l'interruzione, è necessario scollegare fisicamente il cavo IDE, se presente, dai connettori della scheda (IDE0 o IDE1). Se si disabilita semplicemente l'unità configurando l'opzione SCU, non si rende disponibile l'interruzione.

## Requisiti SCSI

È necessario che tutti i dispositivi SCSI non presentino terminazioni, ad eccezione della periferica collegata al termine del cavo SCSI. I dischi rigidi presentano solitamente una terminazione attiva, al contrario delle unità CD-ROM. Dal momento che si consiglia di installare i dischi rigidi soltanto negli alloggiamenti interni del telaio, si consiglia di disporre il cavo SCSI in modo tale che l'ultimo dispositivo del cavo sia un disco rigido installato in un alloggiamento interno.

Se l'UNICO dispositivo SCSI installato è un'unità CD-ROM, non è necessaria una terminazione attiva sull'unità ma non è una configurazione tipica.

Generalmente si dispone il cavo SCSI a partire dal connettore posto sulla scheda madre, collegandolo a qualsiasi dispositivo SCSI da 5,25 pollici installato in uno degli alloggiamenti esterni, infine lo si collega ai dischi rigidi SCSI da 3,5 pollici interni.

## Scheda madre, rimozione

Per istruzioni dettagliate sulla rimozione e sull'installazione della scheda madre, consultare il manuale del telaio.



### **Nota**

È necessario un cacciavite Phillips (#2 bit).



### **AVVERTENZA**

**Questa procedura dovrebbe essere eseguita solo da personale tecnico qualificato. Prima di eseguire le procedure descritte di seguito, togliere tensione dal server. Se non si toglie la tensione prima di aprire il telaio del server si potrebbero causare danni alle persone e alle apparecchiature.**



### **ATTENZIONE**

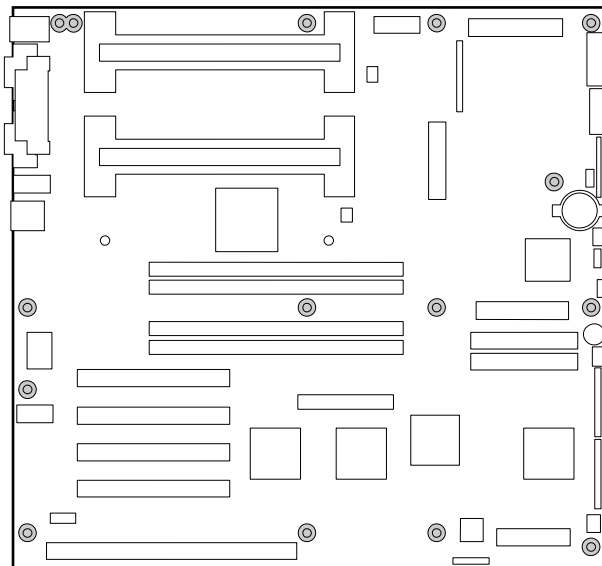
La scheda madre può essere molto sensibile alle scariche elettrostatiche ed è quindi necessario maneggiarla sempre con estrema cura. Per evitare di cortocircuitare i contatti della batteria dopo avere rimosso la scheda madre dal telaio, è necessario collocarla su una superficie antistatica non conduttrice, con il lato sul quale sono installati i componenti rivolto verso l'alto. Se la scheda madre viene posizionata su una superficie conduttrice i contatti della batteria possono cortocircuitarsi, determinando una perdita di dati del CMOS e della carica della batteria stessa. Non fare scorrere le schede sopra alcuna superficie.



### **ATTENZIONE**

Se la scheda madre viene posizionata su una superficie conduttrice i contatti della batteria possono cortocircuitarsi, determinando una perdita di dati del CMOS e della carica della batteria stessa.

La scheda madre è fissata al telaio con 15 viti. Nella figura sottostante le posizioni dei fori delle le viti di fissaggio sono evidenziate con un'ombreggiatura.



**Fori delle viti  
di fissaggio  
(ombreggiati)**

OM06418a

## Batteria di backup

La batteria al litio sulla scheda madre alimenta l'orologio in tempo reale (RTC) per un periodo massimo di 10 anni in assenza di alimentazione. Quando la batteria incomincia a indebolirsi, la sua tensione diminuisce e le impostazioni del sistema memorizzate nella RAM del CMOS, nell'orologio in tempo reale (ad esempio, la data e l'ora) potrebbero risultare imprecise. Contattare il proprio responsabile del servizio clienti o il rivenditore per un elenco dettagliato dei dispositivi approvati.



### **ATTENZIONE**

**Se il sistema è stato in funzione, i processori e i dissipatori di calore installati saranno surriscaldati. Per evitare ustioni, prestare attenzione durante la rimozione o l'installazione di componenti della scheda madre situati in prossimità dei processori.**

Alcune agenzie di certificazione impongono che la seguente avvertenza e la relativa traduzione venga stampata accanto alle istruzioni per la rimozione dell'orologio in tempo reale.



**WARNING**

**Danger of explosion if battery is incorrectly replaced. Replace only with the same or equivalent type recommended by the equipment manufacturer. Discard used batteries according to manufacturer's instructions.**



**ATTENZIONE**

**Se sostituita in modo errato, la batteria potrebbe esplodere. Sostituire solo con batterie originali o del tipo consigliato dal fabbricante dell'apparecchiatura. Per lo smaltimento delle batterie usate attenersi alle istruzioni.**



**ADVARSEL!**

Lithiumbatteri - Eksplosionsfare ved fejlagtig håndtering. Udsiftning må kun ske med batteri af samme fabrikat og type. Levér det brugte batteri tilbage til leverandøren.



**ADVARSEL**

Lithiumbatteri - Eksplosjonsfare. Ved utskifting benyttes kun batteri som anbefalt av apparatfabrikanten. Brukt batteri returneres apparatleverandøren.



**WARNING**

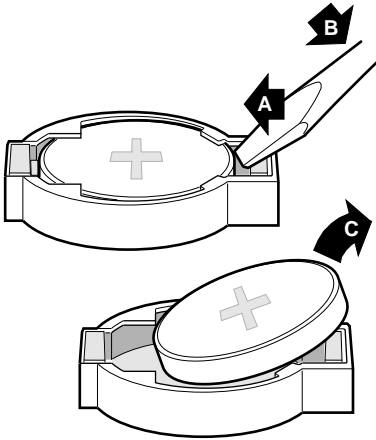
Explosionsfara vid felaktigt batteribyte. Använd samma batterityp eller en ekvivalent typ som rekommenderas av apparattillverkaren. Kassera använt batteri enligt fabrikantens instruktion.



**VAROITUS**

Paristo voi räjähtää, jos se on virheellisesti asennettu. Vaihda paristo ainoastaan laitevalmistajan suosittelemaan tyyppiin. Hävitä käytetty paristo valmistajan ohjeiden mukaisesti.

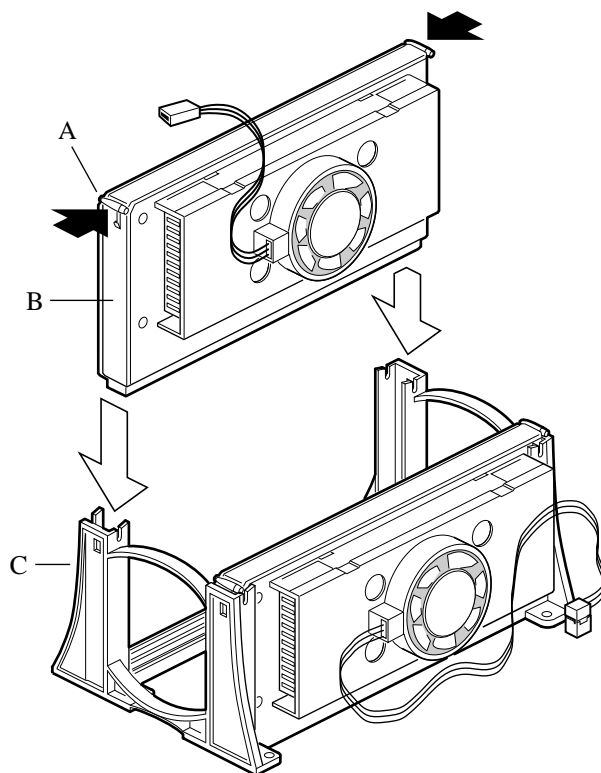
## Sostituzione della batteria al litio



OM06416a

1. Attenersi alle precauzioni di sicurezza e sulle cariche elettrostatiche descritte nella parte iniziale del presente capitolo.
2. Inserire l'estremità di un piccolo cacciavite a lama piatta, o equivalente, sotto la linguetta situata sul meccanismo di ritenzione a scatto in materiale plastico (A nella figura).
3. Spingere verso il basso, con delicatezza, il cacciavite per sollevare la batteria (B).
4. Rimuovere la batteria dallo zoccolo (C).
5. Smaltire la batteria attenendosi alle normative locali vigenti.
6. Rimuovere la nuova batteria al litio dalla confezione e, facendo attenzione a rispettare la polarità corretta, inserirla nello zoccolo della batteria.
7. Riposizionare il meccanismo di ritenzione sullo zoccolo della batteria al litio.
8. Per ripristinare le impostazioni di configurazione dell'orologio in tempo reale, eseguire l'utilità SCU.

## Processore, installazione



OM06347

- A Linguette di chiusura del processore; devono essere spinte verso l'interno
- B Processore nella cartuccia S.E.C.
- C Meccanismo di ritenzione



**Attenzione, il processore deve essere del tipo corretto**  
Se si installa un processore di tipo non supportato, la scheda madre potrebbe subire dei danni. Assicurarsi che la scheda madre e il sistema siano in grado di gestire i nuovi processori più veloci (considerazioni riguardanti l'aspetto termico e l'alimentazione). Per informazioni esatte sull'intercambiabilità del processore, contattare il proprio responsabile del servizio clienti.





**Attenzione, nelle configurazioni a processore singolo è necessaria una scheda di terminazione**

Sulla scheda madre R440LX è possibile installare uno o due processori. Se si installa un solo processore, è necessario utilizzare il connettore primario dello Slot 1 (il più vicino ai connettori DIMM e alla parte centrale della scheda madre); è inoltre necessario installare una scheda di terminazione nel connettore secondario dello Slot 1 (il più vicino al bordo della scheda madre).

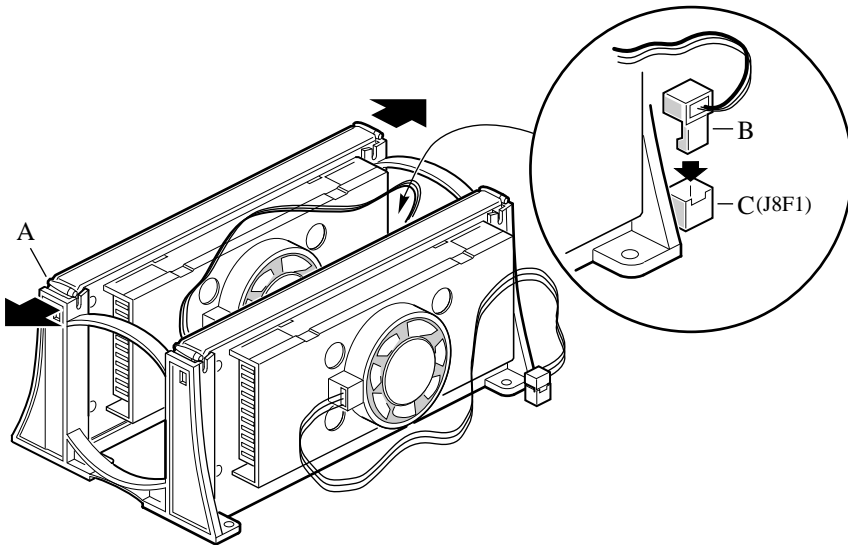


**ATTENZIONE, scariche elettrostatiche e manipolazione dei processori**

Non toccare o piegare i piedini esposti del processore. Ridurre il rischio di danni dovuti alle scariche elettrostatiche (ESD) tenendo presente le seguenti indicazioni: (1) Toccare il telaio di metallo prima di toccare il processore o la scheda madre. Mentre si manipola il processore tenere sempre una parte del corpo a contatto con il metallo del telaio per dissipare eventuali cariche elettrostatiche. (2) Evitare movimenti inutili.

1. Attenersi alle precauzioni di sicurezza e sulle cariche elettrostatiche descritte nella parte iniziale del presente capitolo e alle ulteriori precauzioni elencate di seguito.
2. Rimuovere il nuovo processore dalla confezione antistatica e posizionarlo su una superficie antistatica dotata di messa a terra o su un tappetino di spugna conduttrice.
3. Orientare il processore in modo che la ventola del dissipatore di calore sia rivolta verso il centro della scheda madre. Fare scorrere il processore nel meccanismo di ritenzione. Vedere la figura a pagina 104. Assicurarsi che la tacca di allineamento della cartuccia S.E.C. venga alloggiata nella spina dello Slot 1. Premere con decisione verso il basso, esercitando una pressione omogenea su entrambi i lati della parte superiore, fino a quando la cartuccia S.E.C. non risulta in posizione.
4. Per bloccare il processore, premere le linguette di chiusura verso l'esterno fino a quando non scattano in posizione nel meccanismo di ritenzione (A nella figura seguente). Per garantire la corretta connessione elettrica del processore, è necessario che le linguette di chiusura siano bloccate.
5. Collegare l'estremità più piccola del cavo di alimentazione al connettore della ventola situata sulla cartuccia S.E.C., quindi collegare l'estremità più grande (B) al connettore a tre piedini situato sulla scheda madre (C).

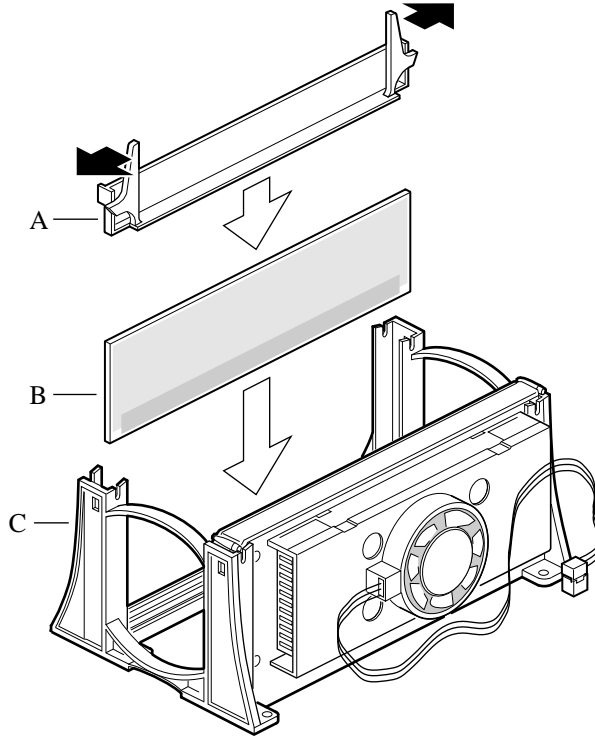
## Fissaggio del processore



OM06346

- A Linguette di chiusura del processore; è necessario spingerle verso l'interno, fino a quando non scattano in posizione nel meccanismo di ritenzione.
- B Cavo di alimentazione della ventola del dissipatore di calore; è necessario collegarlo al connettore della ventola del processore situato sulla scheda madre.
- C Connettore della ventola del processore.
  6. Dopo avere installato il processore, è necessario configurarne la velocità. Vedere al Capitolo 4.
  7. Per aggiungere un secondo processore, ripetere i passaggi da 1 a 6. Se si prevede di utilizzare un solo processore, è necessario installare una scheda di terminazione nel connettore secondario vuoto dello Slot 1 (il vicino al bordo della scheda madre).
  8. Inserire la scheda di terminazione (B nella figura seguente) nel meccanismo di ritenzione. Premere con decisione verso il basso, esercitando una pressione omogenea su entrambi i lati della parte superiore, fino a quando la scheda di terminazione non risulta in posizione.
  9. Premere verso l'interno le linguette situate sulla parte superiore della scheda di terminazione. Inserire la scheda nel meccanismo di ritenzione (C), quindi spingere le linguette verso l'esterno fino a quando non scattano in posizione (A).

## Installazione della scheda di terminazione nel connettore secondario dello Slot 1



OM06344

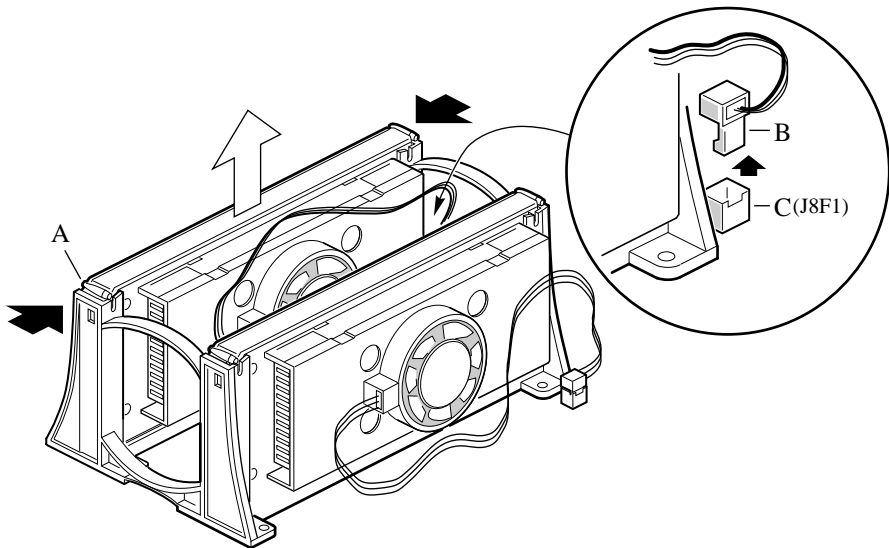
## Processore, rimozione



### Attenzione, scariche elettrostatiche e manipolazione dei processori

Non toccare o piegare i piedini esposti del processore. Ridurre il rischio di danni dovuti alle scariche elettrostatiche (ESD) tenendo presente le seguenti indicazioni: (1) Toccare il telaio di metallo prima di toccare il processore o la scheda madre. Mentre si manipola il processore tenere sempre una parte del corpo a contatto con il metallo del telaio per dissipare eventuali cariche elettrostatiche. (2) Evitare movimenti inutili.

1. Attenersi alle precauzioni di sicurezza e sulle cariche elettrostatiche descritte nella parte iniziale del presente capitolo e alle ulteriori precauzioni qui elencate. Se il processore dispone di una ventola del dissipatore di calore, scollegare il cavo di alimentazione (B nella figura a pagina 95) dal connettore situato sulla scheda madre (C).
2. Durante le operazioni posizionare le schede e i processori su una superficie antistatica dotata di messa a terra o su un tappetino di spugna conduttrice.
3. Premere le linguette di chiusura del processore (A) verso il centro della cartuccia S.E.C. per estrarle dal meccanismo di ritenzione.
4. Estrarre la cartuccia S.E.C. verso l'alto al di fuori del meccanismo di ritenzione.
5. Avvolgere il processore in un pezzo di spugna conduttrice, quindi riporlo in una confezione antistatica.



OM06345

- A Linguette di chiusura del processore; è necessario premerle verso l'interno fino ad estrarle dal meccanismo di ritenzione.
- B Cavo di alimentazione della ventola del dissipatore di calore; è necessario scollegarlo dal connettore della ventola del processore situata sulla scheda madre.
- C Connettore della ventola del processore.

La scheda madre dispone di blocchi di ponticelli che consentono di controllare diverse opzioni di configurazione. In questo capitolo vengono descritte le impostazioni di default dei ponticelli e le relative opzioni.

## Avvertenze e precauzioni

Le avvertenze e precauzioni che seguono sono da applicarsi a tutti gli argomenti trattati in questo capitolo. La scheda madre dovrebbe essere configurata esclusivamente da personale tecnico qualificato.



### AVVERTENZE

**Accensione/spegnimento del sistema:** se la scheda madre R440LX è già installata in un telaio, è necessario scollegare l'alimentazione. Il pulsante di Accensione/spegnimento presente sul pannello anteriore della maggior parte dei telai **NON CONSENTE** di scollegare l'alimentazione in c. a. Per scollegare l'alimentazione, è necessario disinserire il cavo di alimentazione dalla presa a muro.

**Condizioni pericolose, dispositivi e cavi:** potrebbero essere presenti condizioni elettriche pericolose sui cavi di alimentazione, telefonici e di comunicazione. Prima di aprire il telaio, spegnere il sistema e scollegare il cavo di alimentazione, i sistemi di telecomunicazione, le reti e i modem collegati al sistema. In caso contrario è possibile causare lesioni personali e danni alle apparecchiature.



## ATTENZIONE

**Scarica elettrostatica (ESD) e protezione ESD:** Le scariche elettrostatiche possono danneggiare le unità a dischi, le schede e altre parti del sistema. Si consiglia di eseguire tutte le operazioni descritte in questo capitolo solo su stazioni di lavoro ESD. Se non ve ne sono disponibili, è possibile proteggersi parzialmente durante le operazioni indossando un bracciale elettrostatico collegato a una messa a terra del telaio (qualsiasi superficie metallica non verniciata).

**ESD e manipolazione delle schede:** Le schede possono essere molto sensibili alle scariche elettrostatiche, occorre quindi maneggiarle sempre con cura. Tenere le schede soltanto per i bordi. Dopo avere estratto una scheda dall'involucro protettivo o dal sistema, riporla su una superficie antistatica provvista di messa a terra, con i componenti rivolti verso l'alto. Utilizzare se possibile un tappetino di spugna conduttrice; ma non l'involucro della scheda. Non fare scorrere le schede sopra alcuna superficie.

**Installazione o rimozione dei ponticelli:** Un ponticello è un piccolo conduttore rivestito in plastica collocato sopra due piedini. I ponticelli più recenti presentano una piccola linguetta sulla parte superiore che è possibile afferrare con la punta delle dita o con un paio di pinze a becchi. Se i ponticelli in uso non dispongono di tale linguetta, fare attenzione nell'utilizzare la pinza a becchi per rimuovere o installare un ponticello; afferrare con la pinza i lati stretti del ponticello, mai quelli larghi. In caso contrario si potrebbero danneggiare i contatti all'interno del ponticello, causando problemi intermittenti nella funzione da esso controllata. Prestare attenzione nell'afferrare il ponticello, senza stringerlo, con le pinze o con qualsiasi altro strumento utilizzato per rimuoverlo, in caso contrario si potrebbero piegare o rompere i piedini sulla scheda madre.

## Utensili e materiale necessari

- Cacciavite Phillips (punta a croce) (#1 bit e #2 bit)
- Utensile per la rimozione dei ponticelli o pinze a becchi
- Penna o matita
- Bracciale antistatico e tappetino di spugna conduttrice (raccomandati)

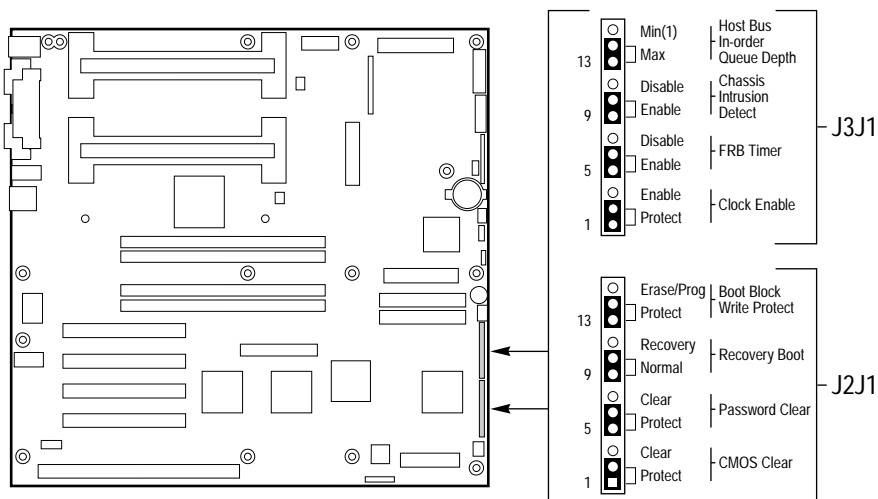
## Procedura generale per modificare l'impostazione dei ponticelli

Di seguito viene descritta una breve, generica procedura per la modifica delle impostazioni di configurazione per la maggior parte delle funzioni dei ponticelli.

1. Attenersi alle precauzioni di sicurezza e sulle cariche elettrostatiche descritte nella parte iniziale di questo capitolo.
2. Se la scheda madre è già installata in un telaio, spegnere tutte le periferiche collegate, spegnere il sistema e scollegare il cavo di alimentazione.
3. Rimuovere il coperchio o i coperchi del telaio. Non è necessario rimuovere la scheda madre dal telaio e probabilmente non sarà nemmeno necessario rimuovere le schede aggiuntive.
4. Individuare i ponticelli di configurazione sul bordo della scheda madre.
5. Spostare il ponticello sui piedini specificati per l'impostazione desiderata.
6. Riposizionare il coperchio del telaio eventualmente rimosso in precedenza, collegare il cavo di alimentazione e accendere il sistema per rendere effettiva la modifica.
7. A seconda della funzione del ponticello, potrebbe essere necessario ripetere i precedenti passaggi per riportare il ponticello all'impostazione originale.

## Ponticelli della scheda madre

Due testine in linea da 15 piedini contengono otto blocchi di ponticelli da 3 piedini, i quali controllano diverse opzioni di configurazione, come illustrato nella figura seguente. Le aree ombreggiate indicano la posizione di default dei ponticelli per ciascuna opzione configurabile.




OM06428a

| Funzione                              | Piedini (default in grassetto) | Operazione eseguita al reset del sistema                                                              |
|---------------------------------------|--------------------------------|-------------------------------------------------------------------------------------------------------|
| CMOS Clear<br>(Azzeramento del CMOS)  | <b>1-2, Protect (Proteggi)</b> | Conserva il contenuto nella memoria NVRAM.                                                            |
|                                       | 2-3, Erase (Cancella)          | Sostituisce il contenuto della memoria NVRAM con le impostazioni di default definite dal fabbricante. |
| Password Clear<br>(Cancella password) | <b>5-6, Protect (Proteggi)</b> | Mantiene la password di sistema corrente.                                                             |
|                                       | 6-7, Erase (Cancella)          | Cancella la password.                                                                                 |

Continua



| <b>Funzione</b>                                                                                                                                                                                    | <b>Piedini (default in grassetto)</b> | <b>Operazione eseguita al reset del sistema</b>                                                                                                                                                                             |
|----------------------------------------------------------------------------------------------------------------------------------------------------------------------------------------------------|---------------------------------------|-----------------------------------------------------------------------------------------------------------------------------------------------------------------------------------------------------------------------------|
| Recovery Boot (Avviamento di ripristino)                                                                                                                                                           | <b>9-10, Normal (Normale)</b>         | Il sistema tenta di eseguire l'avviamento utilizzando il BIOS memorizzato nella memoria flash.                                                                                                                              |
|                                                                                                                                                                                                    | 10-11, Recovery (Ripristino)          | Il BIOS tenta di eseguire un avviamento di ripristino, caricando il codice del BIOS da un dischetto nel dispositivo flash. Questa procedura viene generalmente utilizzata in caso il codice del BIOS sia stato danneggiato. |
| Boot Block Write Protect (Protezione da scrittura del blocco di avvio)                                                                                                                             | <b>13-14, Protect (Proteggi)</b>      | Il blocco di avvio del BIOS è protetto da scrittura.                                                                                                                                                                        |
|                                                                                                                                                                                                    | 14-15                                 | Il blocco di avvio del BIOS è cancellabile e programmabile.                                                                                                                                                                 |
|  <b>ATTENZIONE</b><br>Se si programma in maniera errata il blocco di avvio, il sistema non eseguirà l'avviamento. |                                       |                                                                                                                                                                                                                             |
| Clock Enable (Abilita clock)                                                                                                                                                                       | <b>1-2, Protect (Proteggi)</b>        | La configurazione della velocità del processore è protetta.                                                                                                                                                                 |
|                                                                                                                                                                                                    | 2-3, Enable (Abilita)                 | È possibile configurare la velocità del processore attraverso il BIOS del sistema.                                                                                                                                          |
| FRB Timer Enable (Abilita timer FRB)                                                                                                                                                               | <b>5-6, Enable (Abilita)</b>          | L'operazione FRB (Fault Resilient Booting) è abilitata (se il processore 0 non completa l'avviamento, il sistema viene avviato dal processore 1).                                                                           |
|                                                                                                                                                                                                    | 6-7, Disable (Disabilita)             | FRB disabilitato.                                                                                                                                                                                                           |
| Chassis Intrusion Detection (Rilevamento intrusione nel telaio)                                                                                                                                    | <b>9-10, Enable (Abilita)</b>         | L'interruttore installato sul telaio indica quando il coperchio è stato rimosso.                                                                                                                                            |
|                                                                                                                                                                                                    | 10-11, Disable (Disabilita)           | L'Interruttore intrusione telaio viene ignorato.                                                                                                                                                                            |
| Host Bus In-order Queue                                                                                                                                                                            | <b>13-14, Max (Massimo)</b>           | La profondità della coda In-order dell'host è impostata sul valore massimo.                                                                                                                                                 |
|                                                                                                                                                                                                    | 14-15, Min (1, Minimo)                | La profondità della coda In-order dell'host è impostata su 1 (utilizzato per il debugging).                                                                                                                                 |

## **Ponticello CMOS Clear (Azzeramento del CMOS)**

Il ponticello dei piedini 1, 2 e 3 determina se le impostazioni memorizzate nella memoria non volatile del CMOS (NVRAM) vengano conservate durante il riavvio del sistema.

Procedura per reimpostare il CMOS del sistema e l'orologio RTC sui valori di default:

1. Vedere il paragrafo "Procedura generale per modificare l'impostazione dei ponticelli" a pagina 111.
2. Spostare il ponticello del CMOS dai piedini 1 e 2 ai piedini 2 e 3 (posizione Azzeramento memoria del CMOS).
3. Riposizionare a titolo precauzionale il coperchio o i coperchi del telaio, quindi collegare il cavo di alimentazione al sistema.
4. Accendere il sistema. Attendere il completamento del POST e la visualizzazione dei messaggi "NVRAM cleared by jumper" (NVRAM azzerata da ponticello) e "Press F2 to enter Setup" (Premere F2 per eseguire Setup). Il CMOS e l'orologio in tempo reale verranno automaticamente reimpostati sui valori di default.
5. Eseguire il programma Setup e apportare le modifiche necessarie (ad esempio la modifica del dispositivo di avviamento). Premere F10 per salvare la nuova configurazione, quindi uscire da Setup.
6. Spegnerne il sistema e scollegare il cavo di alimentazione.
7. Rimuovere nuovamente il coperchio o i coperchi del telaio.
8. Riportare il ponticello dai piedini 2 e 3 ai piedini 1 e 2 (posizione Proteggi memoria del CMOS).
9. Riposizionare il coperchio o i coperchi del telaio e collegare il cavo di alimentazione al sistema.
10. Eseguire il programma Setup del BIOS o l'utilità SCU per verificare la correttezza delle impostazioni. Consultare il Capitolo 2 .

## **Ponticello Password Clear (Cancella password)**

Il ponticello sui piedini 5, 6 e 7 controlla la modalità di mantenimento della memorizzazione o la cancellazione della password al reset del sistema.

Procedura per la cancellazione della password corrente e immissione una nuova password:

1. Vedere il paragrafo "Procedura generale per modificare l'impostazione dei ponticelli" a pagina 111.

2. Spostare il ponticello della password dai piedini 5 e 6 ai piedini 6 e 7.
3. Riposizionare a titolo precauzionale il coperchio o i coperchi del telaio, quindi collegare il cavo di alimentazione al sistema.
4. Accendere il sistema e attendere il completamento del POST. La password viene automaticamente cancellata.
5. Spegnerne il sistema e scollegare il cavo di alimentazione.
6. Rimuovere nuovamente il coperchio o i coperchi del telaio.
7. Spostare il ponticello dai piedini 6 e 7 ai piedini 5 e 6.
8. Riposizionare il coperchio o i coperchi del telaio e collegare il cavo di alimentazione al sistema.
9. Eseguire l'utilità SCU per specificare una nuova password. Consultare il Capitolo 2.

## **Ponticello Recovery Boot (Avviamento di ripristino)**

Il ponticello sui piedini 9, 10 e 11 controlla il tentativo di avviamento del sistema utilizzando il BIOS programmato nella memoria Flash.

Procedura per la disabilitazione dell'avviamento di ripristino:

1. Vedere il paragrafo "Procedura generale per modificare l'impostazione dei ponticelli" a pagina 111.
2. Spostare il ponticello dell'avviamento di ripristino dai piedini 9 e 10 ai piedini 10 e 11.
3. Riposizionare a titolo precauzionale il coperchio o i coperchi del telaio, quindi collegare il cavo di alimentazione al sistema.
4. Accendere il sistema e inserire il dischetto Flash Memory Update Utility (Utilità di aggiornamento della memoria flash) nell'unità A. Dopo il riavvio del sistema, l'altoparlante emette un singolo segnale acustico che indica l'inizio del processo di ripristino. Questa fase dura circa tre minuti. Una volta completato il processo di ripristino, l'altoparlante emette due segnali sonori.

In modalità di ripristino, non viene visualizzata alcuna schermata. La tastiera rimane disabilitata durante il ripristino automatico del BIOS. I seguenti segnali acustici descrivono lo stato del ripristino.

| Codice sonoro                                     | Messaggio                                                                                                                         |
|---------------------------------------------------|-----------------------------------------------------------------------------------------------------------------------------------|
| 2                                                 | Processo completato, nessun errore.                                                                                               |
| 4                                                 | Impossibile avviare il sistema dal dischetto. Il dischetto può non essere avviabile.                                              |
| Serie di segnali acustici continui a basso volume | Vengono utilizzati i file di ripristino del BIOS errati e/o il ponticello della memoria flash si trova nella posizione sbagliata. |

5. Spegnerne il sistema, scollegare il cavo o i cavi di alimentazione e rimuovere il coperchio o i coperchi del telaio.
6. Spostare il ponticello dai piedini 9 e 10 ai piedini 10 e 11 per abilitare la modalità di avviamento normale.
7. Riposizionare il coperchio o i coperchi del telaio, rimuovere il dischetto dall'unità A e collegare il cavo o i cavi di alimentazione al sistema.
8. Dopo l'esecuzione della speciale modalità di ripristino, eseguire l'utilità SCU per specificare una nuova password. Consultare il Capitolo 2.

## Ponticello Boot Block Write Protect (Protezione da scrittura del blocco di avvio)

Il ponticello dei piedini 13, 14 e 15 determina la modalità di protezione da cancellazioni e riprogrammazioni del blocco di avvio del BIOS.



**ATTENZIONE, mantenere il ponticello del blocco di avvio nella posizione di default**

Una programmazione errata del blocco di avvio impedirà l'avviamento del sistema. La programmazione *deve essere eseguita esclusivamente* da personale tecnico qualificato. Per eseguire questa procedura è necessario il programma "Boot Block Update Utility" (Utilità di aggiornamento del blocco di avvio). Per ulteriori informazioni, contattare il rivenditore.

Procedura per consentire la cancellazione e la programmazione del blocco di avvio:

1. Vedere il paragrafo "Procedura generale per modificare l'impostazione dei ponticelli" a pagina 111.
2. Spostare il ponticello del blocco di avvio dai piedini 13 e 14 ai piedini 14 e 15 per cancellare e programmare il blocco di avvio del BIOS.

3. Riposizionare a titolo precauzionale il coperchio o i coperchi del telaio, quindi collegare il cavo di alimentazione al sistema.
4. Eseguire l'utilità Boot Block Update Utility (Utilità di aggiornamento del blocco di avvio).
5. Spegnere il sistema e scollegare il cavo di alimentazione.
6. Rimuovere il coperchio o i coperchi del telaio.
7. Riportare il ponticello dai piedini 14 e 15 ai piedini 13 e 14 per proteggere da scrittura il blocco di avvio del BIOS.
8. Riposizionare il coperchio o i coperchi del telaio e collegare il cavo di alimentazione al sistema.

## **Ponticello Clock Enable (Abilita clock)**

Il ponticello sui piedini 1, 2 e 3 consente di configurare la velocità del processore.

Procedura per abilitare la configurazione della velocità del processore:

1. Vedere il paragrafo "Procedura generale per modificare l'impostazione dei ponticelli" a pagina 111.
2. Spostare il ponticello per la velocità del processore dai piedini 1 e 2 ai piedini 2 e 3. In questo modo viene attivato il campo CPU Speed Setting (Impostazione velocità CPU) nel programma Setup del BIOS.
3. Riposizionare a titolo precauzionale il coperchio o i coperchi del telaio, quindi collegare il cavo di alimentazione al sistema.
4. Eseguire il programma Setup del BIOS, come descritto nel Capitolo 2.
5. Selezionare la velocità appropriata per il processore.
6. Rimuovere nuovamente il coperchio o i coperchi del telaio.
7. Riportare il ponticello per la velocità del processore dai piedini 2-3 ai piedini 1-2.
8. Riposizionare a titolo precauzionale il coperchio o i coperchi del telaio, quindi collegare il cavo di alimentazione al sistema.

## **Ponticello FRB Timer Enable (Abilita timer FRB)**

Il ponticello sui piedini 5, 6 e 7 controlla l'avviamento del sistema dal processore 1 nel caso in cui il processore 0 non funzioni.

Procedura per la disabilitazione del timer FRB:

1. Vedere il paragrafo "Procedura generale per modificare l'impostazione dei ponticelli" a pagina 111.
2. Spostare il ponticello dell'avviamento di ripristino dai piedini 5 e 6 ai piedini 6 e 7.
3. Riposizionare a titolo precauzionale il coperchio o i coperchi del telaio, quindi collegare il cavo di alimentazione al sistema.
4. Accendere il sistema e attendere il completamento del POST.
5. Eseguire l'utilità SCU per configurare il sistema. Consultare il Capitolo 2.

## **Ponticello Chassis Intrusion Detection (Rilevamento intrusione telaio)**

Il telaio può essere dotato di un interruttore di allarme che invia un segnale di notifica al software di gestione server in caso di rimozione di un coperchio. Consultare la documentazione del telaio oppure contattare il fornitore del telaio per determinare se il telaio supporta questa funzionalità. Il ponticello sui piedini 9, 10 e 11 controlla se questa funzionalità è abilitata o disabilitata.

Procedura per disabilitare (ignorare) l'interruttore di intrusione telaio:

1. Vedere il paragrafo "Procedura generale per modificare l'impostazione dei ponticelli" a pagina 111.
2. Spostare il ponticello di rilevamento intrusione telaio dai piedini 9 e 10 ai piedini 10 e 11 per disabilitare l'interruttore di allarme.
3. Riposizionare a titolo precauzionale il coperchio o i coperchi del telaio, quindi collegare il cavo di alimentazione al sistema.
4. Accendere il sistema e attendere il completamento del POST.
5. Eseguire l'utilità SCU per configurare il sistema. Consultare il Capitolo 2.

Per abilitare l'interruttore di intrusione, eseguire i passaggi precedenti riportando il ponticello sui piedini 9 e 10.

## **Ponticello Host Bus In-order Queue (Coda In-order sul bus host)**

Il ponticello dei piedini 13, 14 e 15 controlla se la coda In-order sul bus host è impostata sul valore massimo o minimo (uno).

Procedura per modificare l'impostazione la Coda In-order sul bus host da massimo a minimo (uno):

1. Vedere il paragrafo "Procedura generale per modificare l'impostazione dei ponticelli" a pagina 111.
2. Spostare il ponticello della Coda In-order sul bus host dai piedini 13 e 14 ai piedini 14 e 15 per disabilitare l'interruttore di allarme.
3. Riposizionare a titolo precauzionale il coperchio o i coperchi del telaio, quindi collegare il cavo di alimentazione al sistema.
4. Accendere il sistema e attendere il completamento del POST.
5. Eseguire l'utilità SCU per configurare il sistema. Consultare il Capitolo 2.

Per impostare il valore massimo, eseguire i passaggi precedenti riportando il ponticello sui piedini 13 e 14.

## BIOS di sistema

Il BIOS di sistema viene memorizzato nella memoria non volatile (NVRAM) in un dispositivo flash EPROM. È possibile aggiornare facilmente il BIOS senza sostituire il dispositivo. In questo capitolo vengono descritte due procedure.

- Procedura normale di aggiornamento del BIOS: non è necessario aprire il sistema. Un aggiornamento del BIOS mantiene aggiornato il programma Setup, il BIOS video integrato e il BIOS SCSI.
- Ripristino del BIOS se si verifica un'interruzione durante l'aggiornamento: in questo caso sarà necessario modificare un ponticello sulla scheda madre, eseguire la procedura di ripristino, quindi modificare di nuovo il ponticello. La procedura di ripristino aggiorna solamente il BIOS principale di sistema.

### ⇒ Ripetizione dell'aggiornamento dei file personalizzati della lingua

Durante l'aggiornamento o il ripristino del BIOS, i file relativi alle diverse lingue vengono sovrascritti; se è stato creato un file della lingua personalizzato, sarà quindi necessario riaggiornare il file di lingua dopo l'aggiornamento del BIOS. L'area binaria dell'utente non viene interessata dall'aggiornamento del BIOS.

### ⇒ Copia di backup

È consigliabile creare sempre una copia di backup del sistema prima di installare nuovo software.



## Contenuto dell'aggiornamento del BIOS

Il nuovo BIOS è contenuto nei file .BIx. Il numero di questi ultimi è determinato dalla dimensione dell'area del BIOS nella parte flash. I file del BIOS di sistema vengono denominati secondo lo schema seguente:

```
xxxxxxxx.BIO
xxxxxxxx.BI1
xxxxxxxx.BI2
```

....

### ⇒ Restrizioni sui nomi dei file

Le prime otto lettere del nome file possono variare, ma non possono essere modificate. Ciascun file contiene un collegamento al file successivo nella sequenza. Prima di effettuare l'aggiornamento, il programma FMUP (Flash Memory Update Utility, utilità di aggiornamento della memoria flash) esegue un controllo dei collegamenti al fine di assicurare il successo del processo di aggiornamento. È possibile rinominare il primo file dell'elenco, ma i file successivi dovranno rimanere invariati.

## Blocco Flash utente

Un blocco da 8 KB è disponibile per usi generici nella memoria flash; il programma Flash Memory Update Utility (FMUP) è in grado di aggiornare quest'area di memoria con codice o dati forniti dall'utente. Durante il POST è possibile eseguire un controllo di quest'area per ricercare identificativi del BIOS di un adattatore, ogni BIOS rilevato verrà inizializzato come ogni altro BIOS presente su un adattatore. Per abilitare o disabilitare questo controllo, utilizzare l'opzione presente nell'utilità SCU e nel programma Setup. Alcune risorse di sistema (ad esempio RAM e CMOS) potrebbero venire richieste dai BIOS controllati.

Per un utilizzo più flessibile, l'area flash utente consente di richiamare i programmi dell'utente in diversi momenti durante l'esecuzione del BIOS.

Un BIOS personalizzato situato nella memoria flash deve essere riconoscibile dal BIOS di sistema affinché possa eseguire il codice, e dalle applicazioni (ad esempio gestori di memoria DOS) affinché siano protette dopo gli avviamenti DOS.

## Procedura normale di aggiornamento del BIOS

1. Richiedere un aggiornamento del BIOS al rivenditore, copiare il file su un dischetto DOS avviabile. Non è necessario aprire il sistema o rimuovere le schede aggiuntive per un aggiornamento normale del BIOS.
2. Inserire il dischetto di aggiornamento nell'unità A.
3. Riavviare il sistema. Il processo di aggiornamento viene avviato immediatamente dopo l'avvio del sistema. Seguire i prompt visualizzati ed eseguire un riavviamento al termine del processo.

L'aggiornamento del BIOS non azzerà il CMOS. Se si desidera azzerare il CMOS e ripristinare la memoria non volatile ai valori impostati in fabbrica, consultare il Capitolo 4.

## Procedura di ripristino

Per ripristinare il BIOS è necessario utilizzare un programma speciale, ovvero Flash Memory Update Utility (FMUP). Per ottenerne una copia, contattare il proprio rivenditore.

Potrebbe essere necessario eseguire un ripristino del BIOS nel caso in cui vi sia un'immagine di file .Bix danneggiata o nel caso in cui l'aggiornamento del BIOS non sia riuscito. La normale procedura di aggiornamento della memoria flash può, ad esempio, essere stata interrotta a causa di un'interruzione di corrente. La memoria flash contiene un'area protetta che non può essere danneggiata e quindi il codice in essa contenuto può essere utilizzato per avviare il sistema dall'unità A, anche se il BIOS è stato danneggiato. Il codice di ripristino avvia il DOS dall'unità A ed esegue lo speciale file AUTOEXEC.BAT fornito con la versione del BIOS. Il file batch richiama il programma FMUP per ripristinare il BIOS di sistema dai file presenti sul dischetto.

Utilizzi possibili del programma FMUP:

- salvataggio: realizza un'immagine speculare di un'area flash specificata e la copia in uno o più file su disco rigido o su dischetto.
- aggiornamento: aggiorna uno o più file del dispositivo flash del sistema con file presenti su disco rigido o su dischetto.
- verifica: confronta un'area flash esistente con uno o più file su disco rigido o su dischetto per verificare che le versioni siano identiche e che nel sistema sia installata la versione di BIOS corretta.



## AVVERTENZE

**Seguire tutte avvertenze e le precauzioni descritte all'inizio del Capitolo 4.**



### **Operazioni preliminari alla procedura di ripristino**

Se il BIOS di una scheda addizionale è stato mappato in una parte dell'intervallo di indirizzi E0000H, è necessario mappare nuovamente il BIOS della scheda in un'altra area prima di iniziare la procedura di ripristino oppure è necessario rimuovere fisicamente la scheda dal sistema.



### **Uscita da Windows e disabilitazione di EMM386 prima dell'utilizzo del programma FMUP**

È necessario eseguire il programma FMUP senza la presenza di un programma di controllo 386, come Windows o EMM386. Il programma FMUP utilizza la modalità modello flat del processore per aggiornare l'area flash.

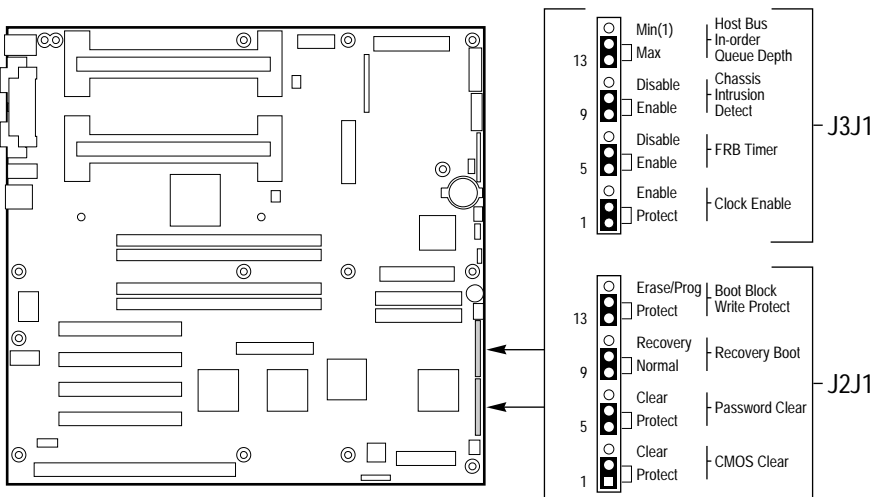
Il ripristino aggiorna solo il BIOS principale di sistema. Il video non viene inizializzato e la tastiera è disabilitata. Dal momento che non vengono visualizzate immagini sullo schermo, è necessario prestare attenzione ai seguenti codici sonori:

| <b>Codici sonori di ripristino</b>                              | <b>Descrizione</b>                                                                                                                                                                                                                                                                                 |
|-----------------------------------------------------------------|----------------------------------------------------------------------------------------------------------------------------------------------------------------------------------------------------------------------------------------------------------------------------------------------------|
| 1                                                               | Indica l'inizio del processo di ripristino; richiede da 2 a 4 minuti.                                                                                                                                                                                                                              |
| 2                                                               | Processo completato, nessun errore.                                                                                                                                                                                                                                                                |
| 4                                                               | Impossibile avviare il sistema dal dischetto. Probabilmente il dischetto non è avviabile.                                                                                                                                                                                                          |
| Serie continua di codici sonori a basso volume (come un ronzio) | Una o tutte queste cause:<br>vengono utilizzati file di ripristino del BIOS errati;<br>il ponticello di configurazione dell'opzione di avvio che consente la modalità di ripristino del BIOS si trova nella posizione errata;<br>uno o più file FMUP del BIOS di sistema è danneggiato o mancante. |

Requisiti:

- Almeno 4 MB di RAM installati.
- L'unità A deve essere un'unità a dischetti da 3,5 pollici, 1,44 MB.

1. Creare un dischetto avviabile da DOS e copiarvi l'aggiornamento del BIOS.
2. Attenersi alle precauzioni sulla sicurezza e sulle scariche elettrostatiche descritte **all'inizio del Capitolo 4**.
3. Se la scheda madre è già installata in un telaio, spegnere tutte le periferiche collegate, spegnere il sistema e scollegare il cavo di alimentazione in c.a.
4. Rimuovere il coperchio o i coperchi del telaio per accedere alla scheda madre. Non è necessario rimuovere la scheda madre e probabilmente non sarà necessario rimuovere nessuna scheda aggiuntiva.
5. Individuare la testina dei ponticelli di configurazione sulla scheda madre.
6. Spostare il ponticello Recovery Boot (Avvio di ripristino) situato nella posizione J2J1 dai piedini 9 e 10 ai piedini 10 e 11.
7. Riposizionare il coperchio o i coperchi del telaio, e collegare il cavo di alimentazione al sistema.
8. Inserire il dischetto del programma Flash Memory Update Utility (FMUP) nell'unità A. Accendere il sistema. Verrà emesso un singolo segnale acustico, facente parte del tipico processo di avviamento del sistema.



OM06428a

9. Verrà emesso successivamente un ulteriore segnale acustico per indicare l'inizio del processo di ripristino. quest'ultimo ha una durata dai due ai quattro minuti. Quando ci si trova in modalità ripristino non vengono visualizzate immagini sullo schermo e la tastiera è disabilitata poiché il sistema ripristina automaticamente il BIOS.
10. Al termine del processo verranno emessi due segnali acustici indicanti la riuscita del medesimo (se il processo non riesce, verrà emesso un segnale acustico differente; consultare la tabella a pagina 124.)
11. Assicurarsi che l'indicatore di attività dell'unità a dischetti sia SPENTO. Spegner il sistema e scollegare il cavo di alimentazione.
12. Rimuovere nuovamente il coperchio o i coperchi del telaio.
13. Rimuovere il ponticello Recovery Boot (Avvio di ripristino) dai piedini 10 e 11, e posizionarlo sui **piedini 9 e 10** per la modalità di avvio normale.
14. Rimuovere il dischetto FMUP dall'unità A.
15. Riposizionare il coperchio o i coperchi del telaio, inserire il cavo di alimentazione e accendere il sistema. Confrontare il numero di versione del BIOS con quello aggiornato nella memoria.
16. Eseguire l'utilità SCU per controllare o modificare la configurazione. Consultare il Capitolo 2.

Il CMOS non viene azzerato quando si aggiorna il BIOS. Dopo avere eseguito la procedura di ripristino, azzerare il CMOS (vedere la procedura nel Capitolo 4, sezione "CMOS Clear Jumper", ponticello Azzeramento del CMOS). Sarà inoltre necessario aggiornare nuovamente le lingue addizionali presenti nel BIOS prima dell'aggiornamento.

In questo capitolo vengono trattati i seguenti argomenti:

- Specifiche ambientali
- Indirizzi della mappa della memoria di sistema
- Interruzioni della scheda
- Connettori della scheda madre
- Connettori della scheda del pannello frontale
- Modalità video standard
- Norme di compatibilità elettromagnetica (EMC)

## Termini e abbreviazioni

I seguenti termini e abbreviazioni vengono utilizzati nelle tabelle relative alle piedinature dei connettori:

- Segnale attivo basso: il simbolo di “cancellotto” (#) dopo un nome di segnale o il simbolo “\_L” dopo il nome indicano che il segnale è attivo in modalità bassa (ad esempio, HD1\_ACTIVE# o P\_REQ\_SLOT0\_L).
- NC = Non collegato. Viene visualizzato anche per esteso.
- GND = Ground (Terra).

## Specifiche ambientali della scheda madre

---

### Temperatura

|                 |                                                           |
|-----------------|-----------------------------------------------------------|
| Non in funzione | da -40° da 70 °C (da -40° a 158 °F)                       |
| In funzione     | da 0° a 55 °C (da 32° a 131 °F) con adeguata ventilazione |

---

### Urti

|                  |                                                                                                   |
|------------------|---------------------------------------------------------------------------------------------------|
| Non confezionata | 50 g, forma d'onda trapezoidale, variazione di velocità: 4,32 metri/secondo (170 pollici/secondo) |
| Confezionata     | Mezzo seno 2 millisecondi                                                                         |

| Peso            | Caduta libera          | Variazione di velocità |
|-----------------|------------------------|------------------------|
| <u>Prodotto</u> | <u>Altezza (metri)</u> | <u>(metri/sec)</u>     |
| <9 kg           | 0,91                   | 4,24                   |
| 9-18 kg         | 0,76                   | 3,86                   |
| 18-36 kg        | 0,61                   | 3,45                   |
| 36-45 kg        | 0,46                   | 3,0                    |

---

### Vibrazioni

|                  |                   |                                                                        |
|------------------|-------------------|------------------------------------------------------------------------|
| Non confezionata | da 5 Hz a 20 Hz   | 0,01g <sup>2</sup> Hz con aumento fino a 0,02 g <sup>2</sup> Hz        |
|                  | da 20 Hz a 500 Hz | 0,02 g <sup>2</sup> Hz (costante)                                      |
| Confezionata     | da 10 Hz a 40 Hz  | 0,015 g <sup>2</sup> Hz (costante)                                     |
|                  | da 40 Hz a 500 Hz | 0,015 g <sup>2</sup> Hz con riduzione fino a 0,00015 g <sup>2</sup> Hz |

---

### Tensione c. c.

|                     |      |
|---------------------|------|
| + 5V                | ± 5% |
| - 5V                | ± 5% |
| + 12V               | ± 5% |
| - 12V               | ± 5% |
| 3,3V se disponibile | ± 5% |

---

## Indirizzi I/O di sistema

Nella seguente tabella vengono elencate le posizioni nello spazio I/O di tutti i registri I/O direttamente accessibili.

| Indirizzo/    | Risorsa                             | Dispositivo | Nota                      |
|---------------|-------------------------------------|-------------|---------------------------|
| 0000h - 000Fh | Controller DMA 1                    | PIIX4       |                           |
| 0010h - 001Fh | Controller DMA 1                    | PIIX4       | Aliasing da 0000h - 000Fh |
| 0020h - 0021h | Controller<br>interruzioni 1        | PIIX4       |                           |
| 0022h - 0023h |                                     |             |                           |
| 0024h - 0025h | Controller<br>interruzioni 1        | PIIX4       | Aliasing da 0020h a 0021h |
| 0026h - 0027h |                                     |             |                           |
| 0028h - 0029h | Controller<br>interruzioni 1        | PIIX4       | Aliasing da 0020h a 0021h |
| 002Ah - 002Bh |                                     |             |                           |
| 002Ch - 002Dh | Controller<br>interruzioni 1        | PIIX4       | Aliasing da 0020h a 0021h |
| 002Eh - 002Fh | Super indice di<br>I/O e porte dati |             |                           |
| 0030h - 0031h | Controller<br>interruzioni 1        | PIIX4       | Aliasing da 0020h a 0021h |
| 0032h - 0033h |                                     |             |                           |
| 0034h - 0035h | Controller<br>interruzioni 1        | PIIX4       | Aliasing da 0020h a 0021h |
| 0036h - 0037h |                                     |             |                           |
| 0038h - 0039h | Controller<br>interruzioni 1        | PIIX4       | Aliasing da 0020h a 0021h |
| 003Ah - 003Bh |                                     |             |                           |

Continua



| <b>Indirizzo/I</b> | <b>Risorsa</b>                                        | <b>Dispositivo</b> | <b>Nota</b>                         |
|--------------------|-------------------------------------------------------|--------------------|-------------------------------------|
| 003Ch - 003Dh      | Controller<br>interruzioni 1                          | PIIX4              | Aliasing da 0020h a 0021h           |
| 003Eh - 003Fh      |                                                       |                    |                                     |
| 0040h - 0043h      | Timer<br>programmabili                                | PIIX4              |                                     |
| 0044h - 004Fh      |                                                       |                    |                                     |
| 0050h - 0053h      | Timer<br>programmabili                                | PIIX4              | Aliasing da 0040h a 0043h           |
| 0054h - 005Fh      |                                                       |                    |                                     |
| 0060h, 0064h       | Controller<br>tastiera                                |                    | Selezione chip tastiera<br>da 87307 |
| 0061h              | Registro controllo<br>e stato NMI                     | PIIX4              |                                     |
| 0063h              | Registro controllo<br>e stato NMI                     | PIIX4              | Con aliasing                        |
| 0065h              | Registro controllo<br>e stato NMI                     | PIIX4              | Con aliasing                        |
| 0067h              | Registro controllo<br>e stato NMI                     | PIIX4              | Con aliasing                        |
| 0070h              | Maschera NMI<br>(bit 7) e indirizzo<br>RTC (bit 6::0) | PIIX4              |                                     |
| 0072h              | Maschera NMI<br>(bit 7) e indirizzo<br>RTC (bit 6::0) | PIIX4              | Aliasing da 0070h                   |
| 0074h              | Maschera NMI<br>(bit 7) e indirizzo<br>RTC (bit 6::0) | PIIX4              | Aliasing da 0070h                   |
| 0076h              | Maschera NMI<br>(bit 7) e indirizzo<br>RTC (bit 6::0) | PIIX4              | Aliasing da 0070h                   |
| 0071h              | Dati RTC                                              | PIIX4              |                                     |

Continua

| <b>Indirizzo/i</b> | <b>Risorsa</b>                                                                                                        | <b>Dispositivo</b> | <b>Nota</b>       |
|--------------------|-----------------------------------------------------------------------------------------------------------------------|--------------------|-------------------|
| 0073h              | Dati RTC                                                                                                              | PIIX4              | Aliasing da 0071h |
| 0075h              | Dati RTC                                                                                                              | PIIX4              | Aliasing da 0071h |
| 0077h              | Dati RTC                                                                                                              | PIIX4              | Aliasing da 0071h |
| 0080h - 0081h      | Timer del BIOS                                                                                                        |                    |                   |
| 0080h - 008Fh      | Registro DMA Low Page                                                                                                 | PIIX4              |                   |
| 0090h - 0091h      | Registro DMA Low Page (con aliasing)                                                                                  | PIIX4              |                   |
| 0092h              | Porta A controllo sistema (Porta di controllo PC-AT)<br>(questa porta non è soggetta ad aliasing nell'intervallo DMA) | PIIX4              |                   |
| 0093h - 009Fh      | Registro DMA Low Page (con aliasing)                                                                                  | PIIX4              |                   |
| 0094h              | Controller video                                                                                                      |                    |                   |
| 00A0h - 00A1h      | Controller interruzioni 2                                                                                             | PIIX4              |                   |
| 00A4h - 00A15      | Controller interruzioni 2 (con aliasing)                                                                              | PIIX4              |                   |
| 00A8h - 00A19      | Controller interruzioni 2 (con aliasing)                                                                              | PIIX4              |                   |
| 00ACh - 00Adh      | Controller interruzioni 2 (con aliasing)                                                                              | PIIX4              |                   |
| 00B0h - 00B1h      | Controller interruzioni 2 (con aliasing)                                                                              | PIIX4              |                   |

Continua

| <b>Indirizzo/i</b> | <b>Risorsa</b>                                 | <b>Dispositivo</b>     | <b>Nota</b> |
|--------------------|------------------------------------------------|------------------------|-------------|
| 00B2h              | Controllo gestione avanzata dell'alimentazione | PIIX4                  |             |
| 00B3h              | Stato gestione avanzata dell'alimentazione     | PIIX4                  |             |
| 00B4h - 00B5h      | Controller interruzioni 2 (con aliasing)       | PIIX4                  |             |
| 00B8h - 00B9h      | Controller interruzioni 2 (con aliasing)       | PIIX4                  |             |
| 00BCh - 00BDh      | Controller interruzioni 2 (con aliasing)       | PIIX4                  |             |
| 00C0h - 00DFh      | Controller DMA 2                               | PIIX4                  |             |
| 00F0h              | Azzeramento errore NPX                         | Ripristina IRQ13       |             |
| 00F8h - 00FFh      | Coprocessore matematico x87                    |                        |             |
| 0102h              | Controller video                               |                        |             |
| 0170h - 0177h      | Controller disco rigido secondario (IDE)       | PIIX4 (non utilizzato) |             |
| 01F0h - 01F7h      | Controller disco rigido primario (IDE)         | PIIX4                  |             |
| 0200h - 0207h      | Porta giochi I/O                               | Non utilizzata         |             |
| 0220h - 022Fh      | Porta seriale A                                |                        |             |
| 0238h - 023Fh      | Porta seriale B                                |                        |             |
| 0278h - 027Fh      | Porta parallela 3                              |                        |             |
| 02E8h - 02Efh      | Porta seriale B                                |                        |             |

Continua

| <b>Indirizzo/i</b> | <b>Risorsa</b>                              | <b>Dispositivo</b> | <b>Nota</b> |
|--------------------|---------------------------------------------|--------------------|-------------|
| 02F8h - 02FFh      | Porta seriale B                             |                    |             |
| 0338h - 033Fh      | Porta seriale B                             |                    |             |
| 0370h - 0375h      | Unità a dischetti secondaria                |                    |             |
| 0376h              | IDE secondario                              |                    |             |
| 0377h              | IDE secondario/unità a dischetti            |                    |             |
| 0378h - 037Fh      | Porta parallela 2                           |                    |             |
| 03B4h - 03Bah      | Porta monitor monocromatico                 |                    |             |
| 03BCh - 03BFh      | Porta parallela 1 (Primaria)                |                    |             |
| 03C0h - 03CFh      | Controller video                            |                    |             |
| 03D4h - 03DAh      | Controller scheda video a colori            |                    |             |
| 03E8h - 03EFh      | Porta seriale A                             |                    |             |
| 03F0h - 03F5h      | Controller unità a dischetti                |                    |             |
| 03F6h - 03F7h      | IDE primario - unità a dischetti secondaria |                    |             |
| 03F8h - 03FFh      | Porta seriale A (Primaria)                  |                    |             |
| 0400h - 043Fh      | Controller DMA 1, Registri modalità estesa  | PIIX4              |             |
| 0461h              | NMI estesa/<br>Controllo Reset              | PIIX4              |             |
| 0462h              | Software NMI                                | PIIX4              |             |

Continua

| <b>Indirizzo/i</b> | <b>Risorsa</b>                                   | <b>Dispositivo</b> | <b>Nota</b> |
|--------------------|--------------------------------------------------|--------------------|-------------|
| 0480h - 048Fh      | Registro High Page DMA                           | PIIX4              |             |
| 04C0h - 04CFh      | Controller DMA 2, Registro High Base             |                    |             |
| 04D0h - 04D1h      | Controller interruzioni 1 e 2 Registro controllo |                    |             |
| 04D4h - 04D7h      | Controller DMA 2, Registro modalità estesa       |                    |             |
| 04D8h - 04DFh      | Riservato                                        |                    |             |
| 04E0h - 04FFh      | Registri DMA Channel Stop                        |                    |             |
| 0678h - 067Ah      | Porta parallela (ECP)                            |                    |             |
| 0778h - 077Ah      | Porta parallela (ECP)                            |                    |             |
| 07BCh - 07BEh      | Porta parallela (ECP)                            |                    |             |
| 0800h - 08FFh      | NVRAM                                            |                    |             |
| 0C80h - 0C83h      | Registri identificatore di sistema EISA          | PIIX4              |             |
| 0C84h              | Registro di revisione scheda                     |                    |             |
| 0C85h - 0C86h      | Controllo funzione del BIOS                      |                    |             |

Continua

| <b>Indirizzo/i</b> | <b>Risorsa</b>                  | <b>Dispositivo</b>                                 | <b>Nota</b> |
|--------------------|---------------------------------|----------------------------------------------------|-------------|
| 0CA9h              | Registro dati DISMIC            | Casella postale gestione server                    |             |
| 0CAAh              | Registro controllo/stato DISMIC | registri                                           |             |
| 0CABh              | Registro flag DISMIC            |                                                    |             |
| 0CF8h              | Registro CONFIG_ADDRES PCI      | Situato nel PAC                                    |             |
| 0CF9h              | Controllo Turbo e Reset PAC     | PIIX4                                              |             |
| 0CFCh              | Registro CONFIG_DATA PCI        | Situato nel PAC                                    |             |
| 46E8h              | Controller video                |                                                    |             |
| xx00 - xx1F*       | Registri SCSI                   | Fare riferimento alla documentazione dei chip SCSI |             |

\* L'indirizzo di base I/O SCSI viene impostato utilizzando i registri di configurazione.

## Regione di compatibilità DOS

La regione di compatibilità DOS si estende su 1 MB di memoria dall'indirizzo 0000\_0000h all'indirizzo 0FFFFFh.

| Indirizzi (esadecimale) | Quantità | Funzione                                        |
|-------------------------|----------|-------------------------------------------------|
| da 0 a 07FFFFh          | 512 KB   | Regione DOS, memoria di sistema di base (fixEd) |
| da 080000h a 09FFFFh    | 128 KB   | Memoria finestra ISA                            |
| da 0A0000h a 0BFFFFh    | 128 KB   | Memoria video o SMM                             |
| 0C0000h e 0DFFFFh       | 128 KB   | BIOS scheda addizionale BIOS e area buffer      |
| da 0E0000h a 0EFFFFh    | 64 KB    | BIOS di sistema esteso                          |
| da 0F0000h a 0FFFFFh    | 64 KB    | BIOS di sistema                                 |

## Regione di memoria estesa

La regione di memoria estesa si estende su 4 GB di indirizzi, da 0100000h a FFFFFFFFh.

| Indirizzi (esadecimale)  | Quantità | Funzione              |
|--------------------------|----------|-----------------------|
| da 100000h a 3FFF_FFFFh  | 1 GB     | Spazio DRAM locale    |
| da FEC00000h a FFFFFFFFh | 3 GB     | Spazio di memoria PCI |

## Interruzioni

Nella tabella sottostante viene presentata la mappatura logica delle risorse di interruzione; questa riflette una configurazione tipica, ma le interruzioni possono essere modificate dall'utente. Utilizzare le informazioni disponibili per la programmazione di ciascuna interruzione. La mappa effettiva delle interruzioni viene definita utilizzando i registri di configurazione nel PIIX4 e il controller di I/O. Nell'APIC I/O vengono inoltre forniti i registri di reindirizzamento I/O per il segnale di ciascuna interruzione; questi ultimi definiscono le caratteristiche del segnale di interruzione hardware per i messaggi APIC inviati agli APIC locali.

⇒ **Disabilitazione di uno dei controller IDE e riutilizzo dell'interruzione**

Se si desidera disabilitare uno dei controller IDE per riutilizzarne l'interruzione, è necessario scollegare fisicamente il cavo IDE, se presente, dal connettore integrato (IDE0 o IDE1). Se si disabilita semplicemente l'unità configurando l'opzione dell'utilità SCU, l'interruzione non viene resa disponibile.

| <b>Interruzione</b> | <b>Livello APIC I/O</b> | <b>Descrizione</b>                                                                    |
|---------------------|-------------------------|---------------------------------------------------------------------------------------|
| INTR                | INT0                    | Interruzione processore                                                               |
| NMI                 | Non disponibile         | NMI da DISMIC al processore                                                           |
| IRQ1                | INT1                    | Interruzione tastiera                                                                 |
| Cascata             | INT2                    | Segnale di interruzione dal secondo 8259 nel PIIX4                                    |
| IRQ3                | INT3                    | Interruzione porta seriale A o B dal dispositivo 87307VUL (configurabile dall'utente) |
| IRQ4                | INT4                    | Interruzione porta seriale A o B dal dispositivo 87307VUL (configurabile dall'utente) |
| IRQ5                | INT5                    | Porta parallela                                                                       |
| IRQ6                | INT6                    | Unità a dischetti                                                                     |
| IRQ7                | INT7                    | Porta parallela                                                                       |

Continua



| <b>Interruzione</b> | <b>Livello APIC I/O</b> | <b>Descrizione</b>                                                                                                                                                                   |
|---------------------|-------------------------|--------------------------------------------------------------------------------------------------------------------------------------------------------------------------------------|
| IRQ8_L              | INT8                    | Interruzione RTC                                                                                                                                                                     |
| IRQ9                | INT9                    | Disponibile (utilizzabile dal bus ISA)                                                                                                                                               |
| IRQ10               | INT10                   | Aperta per l'uso                                                                                                                                                                     |
| IRQ11               | INT11                   | Aperta per l'uso                                                                                                                                                                     |
| IRQ12               | INT12                   | Interruzione mouse                                                                                                                                                                   |
| Non disponibile     | INT13                   | Utilizzata da unità a virgola mobile (FPU) e NON DISPONIBILE                                                                                                                         |
| IRQ14               | INT14                   | Interruzione di compatibilità IDE da canali primari IDE 0 e 1                                                                                                                        |
| IRQ15               | INT15                   | Aperta per l'uso                                                                                                                                                                     |
| P_INTA_L            | INT16                   | Segnale A interruzione PCI                                                                                                                                                           |
| P_INTB_L            | INT17                   | Segnale B interruzione PCI                                                                                                                                                           |
| P_INTC_L            | INT18                   | Segnale C interruzione PCI                                                                                                                                                           |
| P_INTD_L            | INT19                   | Segnale D interruzione PCI                                                                                                                                                           |
| SMI_L               | Non disponibile         | Interruzione gestione sistema — indicatore generale di errore da un controllo PAL che fornisce un'interruzione SMI_L da sorgenti di errori non tradizionali (PERR_L, SERR_L e altre) |

## Modalità video

Il controller video integrato 5446 supporta tutte le modalità video standard IBM VGA. Con 1 MB di memoria video vengono supportate anche modalità più avanzate rispetto alla modalità VGA standard. Nelle tabelle sottostanti vengono elencate tutte le modalità video supportate utilizzando una memoria video di 1 MB. Le tabelle indicano le modalità standard supportate dal chip, compresi il numero di colori, la dimensione della tavolozza, la risoluzione, la frequenza di pixel e le frequenze di scansione.

### Modalità VGA standard

| Modalità esposte in valori esadecimali | Bit per pixel | Colori (n. per dimensione tavolozza) | Risoluzione | Freq. di pixel (MHz) | Freq. orizz. (kHz) | Freq. Vert. (Hz) |
|----------------------------------------|---------------|--------------------------------------|-------------|----------------------|--------------------|------------------|
| 0, 1                                   | 4             | 16/256K                              | 360 X 400   | 14                   | 31,5               | 70               |
| 2, 3                                   | 4             | 16/256K                              | 720 X 400   | 28                   | 31,5               | 70               |
| 4, 5                                   | 4             | 4/256K                               | 320 X 200   | 12,5                 | 31,5               | 70               |
| 6                                      | 4             | 2/256K                               | 640 X 200   | 25                   | 31,5               | 70               |
| 7                                      | 4             | Mono                                 | 720 X 400   | 28                   | 31,5               | 70               |
| D                                      | 4             | 16/256K                              | 320 X 200   | 12,5                 | 31,5               | 70               |
| E                                      | 4             | 16/256K                              | 640 X 200   | 25                   | 31,5               | 70               |
| F                                      | 4             | Mono                                 | 640 X 350   | 25                   | 31,5               | 70               |
| 10                                     | 4             | 16/256K                              | 640 X 350   | 25                   | 31,5               | 70               |
| 11                                     | 4             | 2/256K                               | 640 X 480   | 25                   | 31,5               | 60               |
| 12                                     | 4             | 16/256K                              | 640 X 480   | 25                   | 31,5               | 60               |
| 12+                                    | 4             | 16/256K                              | 640 X 480   | 31,5                 | 37,5               | 75               |
| 13                                     | 8             | 256/256K                             | 320 X 200   | 12,5                 | 31,5               | 70               |

## Modalità VGA estese

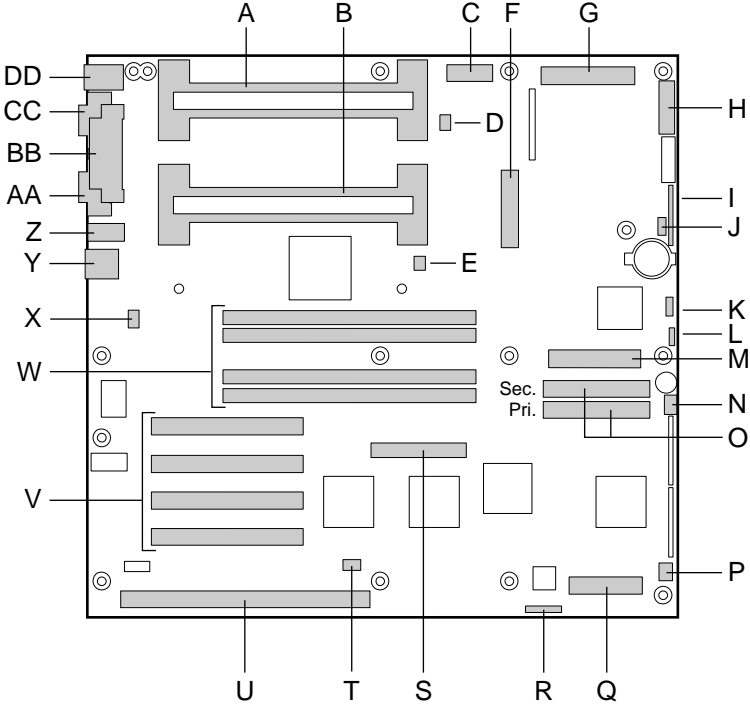
| Modalità<br>espresse in<br>valori<br>esadecimali | Bit per<br>pixel | Colori (n. per<br>dimensione<br>tavolozza) | Risoluzione | Freq.<br>di pixel<br>(MHz) | Freq.<br>Orizz.<br>(kHz) | Freq.<br>Vert.<br>(Hz) |
|--------------------------------------------------|------------------|--------------------------------------------|-------------|----------------------------|--------------------------|------------------------|
| 14, 55                                           | 8                | 16/256K                                    | 1056 X 400  | 41,5                       | 31,5                     | 70                     |
| 54                                               | 8                | 16/256K                                    | 1056 X 350  | 41,5                       | 31,5                     | 70                     |
| 58, 6A                                           | 8                | 16/256K                                    | 800 X 600   | 40                         | 37,8                     | 60                     |
| 58, 6A                                           | 8                | 16/256K                                    | 800 X 600   | 49,5                       | 46,9                     | 75                     |
| 5C                                               | 8                | 256/256K                                   | 800 X 600   | 36                         | 35,2                     | 56                     |
| 5C                                               | 8                | 256/256K                                   | 800 X 600   | 40                         | 37,9                     | 60                     |
| 5C                                               | 8                | 256/256K                                   | 800 X 600   | 49,5                       | 46,9                     | 75                     |
| 5D                                               | 8                | 16/256K<br>(interlacciato)                 | 1024 X 768  | 44,9                       | 35,5                     | 87                     |
| 5D                                               | 8                | 16/256K                                    | 1024 X 768  | 65                         | 48,3                     | 60                     |
| 5D                                               | 8                | 16/256K                                    | 1024 X 768  | 75                         | 56                       | 70                     |
| 5D                                               | 8                | 16/256K                                    | 1024 X 768  | 78,7                       | 60                       | 75                     |
| 5F                                               | 8                | 256/256K                                   | 640 X 480   | 25                         | 31,5                     | 60                     |
| 5F                                               | 8                | 256/256K                                   | 640 X 480   | 31,5                       | 37,5                     | 75                     |
| 60                                               | 8                | 256/256K<br>(interlacciato)                | 1024 X 768  | 44,9                       | 35,5                     | 87                     |
| 60                                               | 8                | 256/256K                                   | 1024 X 768  | 65                         | 48,3                     | 60                     |
| 60                                               | 8                | 256/256K                                   | 1024 X 768  | 75                         | 56                       | 70                     |
| 60                                               | 8                | 256/256K                                   | 1024 X 768  | 78,7                       | 60                       | 75                     |
| 64                                               | 16               | 64K                                        | 640 X 480   | 25                         | 31,5                     | 60                     |
| 64                                               | 16               | 64K                                        | 640 X 480   | 31,5                       | 37,5                     | 75                     |
| 65                                               | 16               | 64K                                        | 800 X 600   | 36                         | 35,2                     | 56                     |
| 65                                               | 16               | 64K                                        | 800 X 600   | 40                         | 37,8                     | 60                     |
| 65                                               | 16               | 64K                                        | 800 X 600   | 49,5                       | 46,9                     | 75                     |

Continua

| <b>Modalità<br/>espresse in<br/>valori<br/>esadecimali</b> | <b>Bit<br/>per<br/>pixel</b> | <b>Colori (n. per<br/>dimensione<br/>tavolozza)</b> | <b>Risoluzione</b> | <b>Freq.<br/>di pixel<br/>(MHz)</b> | <b>Freq.<br/>Orizz.<br/>(kHz)</b> | <b>Freq.<br/>Vert.<br/>(Hz)</b> |
|------------------------------------------------------------|------------------------------|-----------------------------------------------------|--------------------|-------------------------------------|-----------------------------------|---------------------------------|
| 66                                                         | 16                           | 32K<br>Diretto/<br>256 Misto                        | 640 X 480          | 25                                  | 31,5                              | 60                              |
| 66                                                         | 16                           | 32K Diretto/<br>256 Misto                           | 640 X 480          | 31,5                                | 37,5                              | 75                              |
| 67                                                         | 16                           | 32K Diretto/<br>256 Misto                           | 800 X 600          | 40                                  | 37,8                              | 60                              |
| 67                                                         | 16                           | 32K Diretto/<br>256 Misto                           | 800 X 600          | 49,5                                | 46,9                              | 75                              |
| 6C                                                         | 16                           | 16/256K<br>(interlacciato)                          | 1280 X 1024        | 75                                  | 48                                | 87                              |

# Connettori

Nella figura vengono illustrate le posizioni dei connettori sulla scheda madre. In questa sezione vengono fornite informazioni relative ai piedini dei connettori.

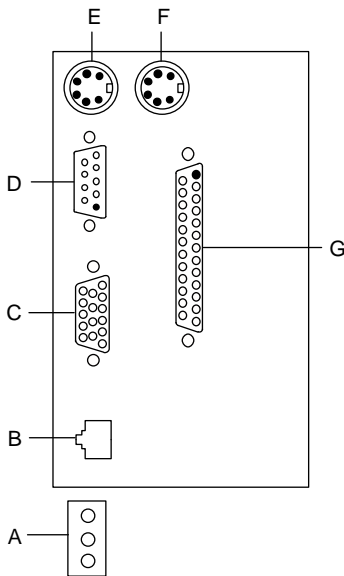


OM06413a

- A Connettore secondario Slot 1
- B Connettore primario Slot 1
- C Connettore di alimentazione ausiliaria, 14 piedini
- D Connettore secondario ventola del dissipatore di calore
- E Connettore primario ventola del dissipatore di calore
- F Connettore di alimentazione ATX, 20 piedini
- G Connettore di alimentazione principale (dall'alimentatore), 24 piedini
- H Connettore pannello frontale, 16 piedini
- I Connettore AT del pannello frontale
- J Connettore IBM locale
- K Connettore bus gestione del sistema
- L Connettore altoparlante esterno
- M Connettore unità a dischetti
- N Connettore ventola di sistema 1
- O Connettori IDE, primario (IDE1) e secondario (IDE2)
- P Connettore ventola di sistema 2
- Q Connettore modulo SMM (Server Monitor Module, modulo di monitoraggio del server)
- R Connettore ISP
- S Connettore Wide SCSI
- T Connettore LED disco rigido
- U Slot ISA per scheda addizionale (uno).
- V Slot PCI per schede addizionali (quattro); lo Slot 1 è il più vicino allo slot ISA.
- W Zoccoli di memoria per quattro componenti DIMM; lo zoccolo 4 è il più vicino agli slot PCI
- X Connettore interruttore intrusione telaio
- Y Controller\* di rete RJ-45
- Z Porta seriale B (COM 2)
- AA Porta\* monitor VGA
- BB Porta parallela\*
- CC Porta seriale A (COM 1)\*
- DD Connettori tastiera e mouse PS/2 compatibili (intercambiabili)\*

\* Vedere "Connettori del pannello posteriore" a pagina 144.

## Connettori del pannello posteriore



OM06705

- A LED controller di rete  
Attività (in alto)  
Collegamento (al centro)  
Velocità (in basso)
- B Porta connettore di rete RJ-45
- C Connettore video VGA a 15 piedini
- D Connettore porta seriale A a 9 piedini (COM1)
- E Porta per tastiera PS/2 compatibile, connettore DIN miniaturizzato a 6 piedini (intercambiabile con la porta per mouse)
- F Porta per mouse PS/2 compatibile, connettore DIN a 6 piedini (intercambiabile con la porta per tastiera)
- G Porta parallela (LPT1), connettore a 25 piedini

## Alimentazione ATX

| Piedino | Segnale  | Colore cavo |
|---------|----------|-------------|
| 1       | +3,3 VCC | Arancione   |
| 2       | +3,3 VCC | Arancione   |
| 3       | COM      | Nero        |
| 4       | +5 VCC   | Rosso       |
| 5       | COM      | Nero        |
| 6       | +5 VCC   | Rosso       |
| 7       | COM      | Nero        |
| 8       | PWR-OK   | Grigio      |
| 9       | 5 VSB    | Viola       |
| 10      | +12 VCC  | Giallo      |

| Piedino | Segnale                          | Colore cavo              |
|---------|----------------------------------|--------------------------|
| 11      | +3,3 VCC<br>rilevamento<br>3,3 V | Arancione<br><br>Marrone |
| 12      | -12 VCC                          | Blu                      |
| 13      | COM                              | Nero                     |
| 14      | PS-ON #                          | Verde                    |
| 15      | COM                              | Nero                     |
| 16      | COM                              | Nero                     |
| 17      | COM                              | Nero                     |
| 18      | -5 VCC                           | Bianco                   |
| 19      | +5 VCC                           | Rosso                    |
| 20      | +5 VCC                           | Rosso                    |

## Alimentazione principale

| Piedino | Segnale | Colore cavo |
|---------|---------|-------------|
| 1       | +5 VCC  | Rosso       |
| 13      | +5 VCC  | Rosso       |
| 2       | +5 VCC  | Rosso       |
| 14      | +5 VCC  | Rosso       |
| 3       | -5 VCC  | Bianco      |
| 15      | +5 VCC  | Rosso       |
| 4       | -12 VCC | Blu         |
| 16      | +5 VCC  | Rosso       |
| 5       | COM     | Nero        |
| 17      | COM     | Nero        |
| 6       | COM     | Nero        |
| 18      | COM     | Nero        |

| Piedino | Segnale  | Colore cavo |
|---------|----------|-------------|
| 7       | COM      | Nero        |
| 19      | COM      | Nero        |
| 8       | COM      | Nero        |
| 20      | COM      | Nero        |
| 9       | COM      | Nero        |
| 21      | COM      | Nero        |
| 10      | +3,3 VCC | Arancione   |
| 22      | +3,3 VCC | Arancione   |
| 11      | +12V     | Giallo      |
| 23      | +3,3 VCC | Arancione   |
| 12      | +12 VCC  | Giallo      |
| 24      | +12 VCC  | Giallo      |



## Alimentazione ausiliaria (connettore non ATX)

| Piedino | Segnale                         | Colore cavo |
|---------|---------------------------------|-------------|
| 1       | Ritorno rilevamento remoto 5V   | Nero        |
| 2       | Rilevamento remoto 5 V          | Rosso       |
| 3       | Rilevamento remoto 3,3 V        | Arancione   |
| 4       | Ritorno rilevamento remoto 3,3V | Nero        |
| 5       | Non collegato                   | nessuno     |
| 6       | Non collegato                   | nessuno     |
| 7       | GND                             | Nero        |
| 8       | POWER_GOOD                      | Grigio      |
| 9       | PS_ON                           | Verde       |
| 10      | COM *                           | Nero        |
| 11      | 5 VSB                           | Viola       |
| 12      | Perno                           | nessuno     |
| 13      | Non collegato                   | nessuno     |
| 14      | COM                             | Nero        |

## Connettori di alimentazione periferici

| Piedino | Descrizione |
|---------|-------------|
| 1       | +12 VCC     |
| 2 e 3   | GND         |
| 4       | +5.1 VCC    |

## Unità a dischetti

| <b>Piedino</b> | <b>Segnale</b> | <b>Piedino</b> | <b>Segnale</b> |
|----------------|----------------|----------------|----------------|
| 1              | GND            | 18             | FD_DIR_L       |
| 2              | FD_DENSEL      | 19             | GND            |
| 3              | GND            | 20             | FD_STEP_L      |
| 4              | N/C            | 21             | GND            |
| 5              | Perno          | 22             | FD_WDATA_L     |
| 6              | FD_DRATE0      | 23             | GND            |
| 7              | GND            | 24             | FD_WGATE_L     |
| 8              | FD_INDEX_L     | 25             | GND            |
| 9              | GND            | 26             | FD_TRK0_L      |
| 10             | FD_MTR0_L      | 27             | FD_MSEN0       |
| 11             | GND            | 28             | FD_WPROT_L     |
| 12             | FD_DR1_L       | 29             | GND            |
| 13             | GND            | 30             | FD_RDATA_L     |
| 14             | FD_DR0_L       | 31             | GND            |
| 15             | GND            | 32             | FD_HDSEL_L     |
| 16             | FD_MTR1_L      | 33             | GND            |
| 17             | FD_MSEN1       | 34             | FD_DSKCHG_L    |

## LED attività unità a dischi rigidi

| <b>Piedino</b> | <b>Segnale</b>      |
|----------------|---------------------|
| 1              | Ritorno             |
| 2              | Disco rigido attivo |
| 3              | Disco rigido attivo |
| 4              | Ritorno             |

## Connettore pannello frontale

| Piedino | Segnale                                 | Piedino | Segnale                                         |
|---------|-----------------------------------------|---------|-------------------------------------------------|
| 1       | GND                                     | 2       | LED attività disco rigido                       |
| 3       | Interruttore di reset pannello frontale | 4       | Interruttore di alimentazione pannello frontale |
| 5       | +5V                                     | 6       | N/C (perno)                                     |
| 7       | Interruttore NMI pannello frontale      | 8       | +5V                                             |
| 9       | LED indicatore guasto ventola           | 10      | Interruttore intrusione telaio                  |
| 11      | LED caduta di tensione                  | 12      | +5V standby                                     |
| 13      | Linea dati IMB                          | 14      | GND                                             |
| 15      | Linea clock IMB                         | 16      | GND                                             |

## Interfaccia ventola

La scheda madre dispone di quattro connettori a 3 piedini, protetti e dotati di perni, per la ventola. Due connettori sono situati accanto agli zoccoli dei processori (uno per ciascun processore) e vengono utilizzati per il dissipatore di calore con ventola tachimetrica, mentre gli altri due connettori vengono collegati alle ventole dotate del sensore di funzionamento della ventola. I piedini del sensore per questo tipo di ventole vengono orientati verso il BMC per il monitoraggio dei guasti. Ciascun connettore presenta la seguente piedinatura:

| Piedino | Segnale         |
|---------|-----------------|
| 1       | GND             |
| 2       | Sensore ventola |
| 3       | +12V            |

Il connettore della ventola del dissipatore di calore presenta la seguente piedinatura:

| <b>Piedino</b> | <b>Segnale</b>  |
|----------------|-----------------|
| 1              | GND             |
| 2              | +12V            |
| 3              | Sensore ventola |

## Gestione server

| <b>Piedino</b> | <b>Segnale</b>          | <b>Descrizione</b>                                                                               |
|----------------|-------------------------|--------------------------------------------------------------------------------------------------|
| 1              | CPU_SMI_L               | Interruzione gestione sistema                                                                    |
| 2              | LOCAL_I2C_SCL           | Linea clock IMB                                                                                  |
| 3              | GND                     | Terra                                                                                            |
| 4              | Riservato               | Non disponibile                                                                                  |
| 5              | PWR_CNTRL_SFC_L         | Controllo Acceso/spento alimentatore Host                                                        |
| 6              | LOCAL_I2C_SDA           | Linea dati seriali IMB                                                                           |
| 7              | 5VSTNDBY                | Indicazione standby da +5V (alimentazione corretta)                                              |
| 8              | KEYLOCK_SFC_L           | Segnale blocco tastiera                                                                          |
| 9              | CPU_NMI                 | Indicazione interruzione non mascherabile                                                        |
| 10             | VCC3                    | Stato input alimentatore da 3,3V                                                                 |
| 11             | RST_SFC_L               | Segnale di ripristino scheda madre da SMM (Server Monitor Module, modulo di monitoraggio server) |
| 12             | GND                     | Terra                                                                                            |
| 13             | GND                     | Terra                                                                                            |
| 14             | Riservato               | Non disponibile                                                                                  |
| 15             | SECURE_MODE_BMC         | Indicazione modalità sicura                                                                      |
| 16             | GND                     | Terra                                                                                            |
| 17             | SFC_CHASSIS_INTRUSION_L | Indicazione intrusione telaio                                                                    |

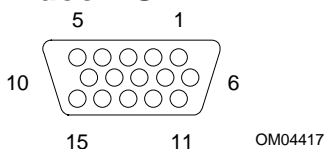
Continua

| Piedino | Segnale             | Descrizione      |
|---------|---------------------|------------------|
| 18      | Riservato           | Non disponibile  |
| 19      | Riservato           | Non disponibile  |
| 20      | GND                 | Terra            |
| 21      | Riservato           | Non disponibile  |
| 22      | Riservato           | Non disponibile  |
| 23      | Riservato           | Non utilizzato   |
| 24      | Riservato           | Non disponibile  |
| 25      | Piedino perno (N/C) | Perno connettore |
| 26      | Riservato           | Non disponibile  |

## IMB

| Piedino | Segnale       |
|---------|---------------|
| 1       | LOCAL_I2C_SCL |
| 2       | GND           |
| 3       | LOCAL_I2C_SDA |

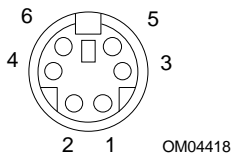
## Porta video VGA



| Piedino | Segnale             |
|---------|---------------------|
| 1       | Rosso               |
| 2       | Verde               |
| 3       | Blu                 |
| 4       | Non collegato       |
| 5       | Video GND (schermo) |
| 6       | Video GND (schermo) |
| 7       | Video GND (schermo) |
| 8       | Video GND (schermo) |

| Piedino | Segnale                              |
|---------|--------------------------------------|
| 9       | Non collegato                        |
| 10      | GND (terra video)                    |
| 11      | Non collegato                        |
| 12      | DCCDAT (ID dati monitor)             |
| 13      | HSYNC (sincronizzazione orizzontale) |
| 14      | VSYNC (sincronizzazione verticale)   |
| 15      | DCCCLK (ID clock monitor)            |

## Tastiera e mouse

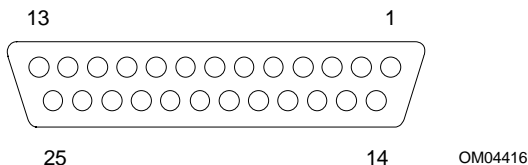


Questi connettori PS/2 compatibili condividono lo stesso alloggiamento e sono funzionalmente equivalenti.

| Piedino | Segnale tastiera        |
|---------|-------------------------|
| 1       | KEYDAT (dati tastiera)  |
| 2       | Non collegato           |
| 3       | GND                     |
| 4       | FUSED_VCC (+5 V)        |
| 5       | KEYCLK (clock tastiera) |
| 6       | Non collegato           |

| Piedino | Segnale Mouse        |
|---------|----------------------|
| 1       | MSEDAT (dati mouse)  |
| 2       | Non collegato        |
| 3       | GND                  |
| 4       | FUSED_VCC (+5 V)     |
| 5       | MSECLK (clock mouse) |
| 6       | Non collegato        |

## Porta parallela

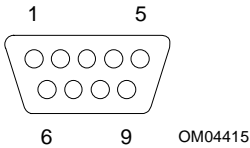


La porta parallela IEEE 1284 compatibile, utilizzata principalmente per la stampante, invia i dati in formato parallelo.

| Piedino | Segnale    |
|---------|------------|
| 1       | STROBE_L   |
| 2       | Bit dati 0 |
| 3       | Bit dati 1 |
| 4       | Bit dati 2 |
| 5       | Bit dati 3 |
| 6       | Bit dati 4 |
| 7       | Bit dati 5 |
| 8       | Bit dati 6 |
| 9       | Bit dati 7 |

| Piedino | Segnale                             |
|---------|-------------------------------------|
| 10      | ACK_L (riconoscimento)              |
| 11      | Occupato                            |
| 12      | PE (fine carta)                     |
| 13      | SLCT (selezione)                    |
| 14      | AUFDXT (alimentazione automatica) # |
| 15      | ERROR_L                             |
| 16      | INIT_L (inizializza stampante)      |
| 17      | SLCTIN_L (seleziona input) #        |
| 18-25   | GND                                 |

## Porte seriali A e B



Queste porte supportano dispositivi esterni, quali modem e scanner, che richiedono un trasferimento dei dati di tipo seriale.

| <b>Piedino</b> | <b>Segnale porta seriale A</b>  |
|----------------|---------------------------------|
| 1              | DCD (rilevamento portante dati) |
| 2              | RXD (ricezione dati)            |
| 3              | TXD (trasmissione dati)         |
| 4              | DTR (terminale dati pronto)     |
| 5              | GND                             |
| 6              | DSR (set dati pronto)           |
| 7              | RTS (richiesta di invio)        |
| 8              | CTS (pronto all'invio)          |
| 9              | RIA (indicatore chiamata)       |

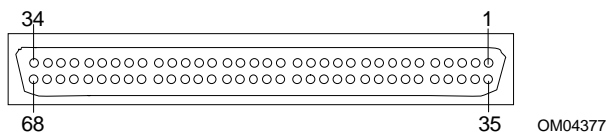
| <b>Piedino</b> | <b>Segnale porta seriale B</b>    |
|----------------|-----------------------------------|
| 1              | DCD (rilevamento portante dati)   |
| 2              | DSR (set dati pronto)             |
| 3              | RXD (ricezione dati)              |
| 4              | RTS (richiesta di invio)          |
| 5              | TXD (trasmissione dati)           |
| 6              | CTS (pronto all'invio)            |
| 7              | DTR (terminale dati pronto)       |
| 8              | RIA (indicazione chiamata attiva) |
| 9              | GND                               |

## Rete RJ-45

| Piedino | Segnale             | Descrizione                                                                                                                      |
|---------|---------------------|----------------------------------------------------------------------------------------------------------------------------------|
| 1       | TX+                 | Trasmissione dati + — il segno positivo della coppia differenziale TD contiene il flusso di dati seriale trasmesso verso la rete |
| 2       | TX-                 | Trasmissione dati - — il segno negativo della coppia differenziale TD contiene lo stesso output del piedino 1                    |
| 3       | RX+                 | Ricezione dati + — il segno positivo della coppia differenziale RD contiene il flusso di dati seriale ricevuto dalla rete        |
| 4       | Nessun collegamento |                                                                                                                                  |
| 5       | Nessun collegamento |                                                                                                                                  |
| 6       | RX-                 | Ricezione dati - — il segno negativo della coppia differenziale RD contiene lo stesso output del piedino 3                       |
| 7       | Nessun collegamento |                                                                                                                                  |
| 8       | Nessun collegamento |                                                                                                                                  |



## Porta Wide/Fast SCSI a 68 piedini e 16 Bit



| Piedino | Segnale   | Piedino | Segnale   |
|---------|-----------|---------|-----------|
| 1-16    | GND       | 49-50   | GND       |
| 17      | TERMPWR   | 51      | TERMPWR   |
| 18      | TERMPWR   | 52      | TERMPWR   |
| 19      | Riservato | 53      | Riservato |
| 20-34   | GND       | 54      | GND       |
| 35      | DB 12_L   | 55      | ATN_L     |
| 36      | DB 13_L   | 56      | GND       |
| 37      | DB 14_L   | 57      | BSY_L     |
| 38      | DB 15_L   | 58      | ACK_L     |
| 39      | DB P1_L   | 59      | RST_L     |
| 40      | DB 0_L    | 60      | MSG_L     |
| 41      | DB 1_L    | 61      | SEL_L     |
| 42      | DB 2_L    | 62      | CD_L      |
| 43      | DB 3_L    | 63      | REQ_L     |
| 44      | DB 4_L    | 64      | I/O_L     |
| 45      | DB 5_L    | 65      | DB 8_L    |
| 46      | DB 6_L    | 66      | DB 9_L    |
| 47      | DB 7_L    | 67      | DB 10_L   |
| 48      | DB P_L    | 68      | DB 11_L   |

## IDE

| Piedino | Segnale | Piedino | Segnale                     |
|---------|---------|---------|-----------------------------|
| 1       | RESET_L | 21      | IDEDRQ                      |
| 2       | GND     | 22      | GND                         |
| 3       | DD7     | 23      | DIOW_L                      |
| 4       | DD8     | 24      | GND                         |
| 5       | DD6     | 25      | DIOR_L                      |
| 6       | DD9     | 26      | GND                         |
| 7       | DD5     | 27      | IORDY                       |
| 8       | DD10    | 28      | CSEL (1 K $\Omega$ p/d)     |
| 9       | DD4     | 29      | IDEDAK_L                    |
| 10      | DD11    | 30      | GND                         |
| 11      | DD3     | 31      | IDEIRQ                      |
| 12      | DD12    | 32      | Riservato (N/C)             |
| 13      | DD2     | 33      | IDESA1                      |
| 14      | DD13    | 34      | PDIAG_L<br>(connesso a GND) |
| 15      | DD1     | 35      | IDESA0                      |
| 16      | DD14    | 36      | IDESA2                      |
| 17      | DD0     | 37      | IDECS1_L                    |
| 18      | DD15    | 38      | IDECS3_L                    |
| 19      | GND     | 39      | IDEHDACT_L                  |
| 20      | Perno   | 40      | GND                         |

Se non sono presenti unità IDE, non vi dovrebbero essere cavi IDE collegati. Se è installata una sola unità IDE, dovrà essere collegata all'estremità del cavo.

## ISA

I connettori ISA della scheda madre sono conformi alla piedinatura fornita nelle specifiche ISA.

| Piedino | Segnale | Piedino | Segnale   | Piedino          | Segnale | Piedino          | Segnale    |
|---------|---------|---------|-----------|------------------|---------|------------------|------------|
| A1      | IOCHK_L | B1      | GND       | A26              | SA5     | B26              | DACK2_L    |
| A2      | SD7     | B2      | RESET     | A27              | SA4     | B27              | TC         |
| A3      | SD6     | B3      | +5V       | A28              | SA3     | B28              | BALE       |
| A4      | SD5     | B4      | IRQ9      | A29              | SA2     | B29              | +5V        |
| A5      | SD4     | B5      | -5V       | A30              | SA1     | B30              | OSC        |
| A6      | SD3     | B6      | DRQ2      | A31              | SA0     | B31              | GND        |
| A7      | SD2     | B7      | -12V      | Perno connettore |         | Perno connettore |            |
| A8      | SD1     | B8      | SRDY_L    | C1               | SBHE_L  | D1               | MEMCS16_L  |
| A9      | SD0     | B9      | +12V      | C2               | LA23    | D2               | IOCS16_L   |
| A10     | IOCHRDY | B10     | GND       | C3               | LA22    | D3               | IRQ10      |
| A11     | AEN     | B11     | SMEMW_L   | C4               | LA21    | D4               | IRQ11      |
| A12     | SA19    | B12     | SMEMR_L   | C5               | LA20    | D5               | IRQ12      |
| A13     | SA18    | B13     | IOW_L     | C6               | LA19    | D6               | IRQ15      |
| A14     | SA17    | B14     | IOR_L     | C7               | LA18    | D7               | IRQ14      |
| A15     | SA16    | B15     | DACK3_L   | C8               | LA17    | D8               | DACK0_L    |
| A16     | SA15    | B16     | DRQ3      | C9               | MEMR_L  | D9               | DRQ0       |
| A17     | SA14    | B17     | DACK1_L   | C10              | MEMW_L  | D10              | DACK5_L    |
| A18     | SA13    | B18     | DRQ1      | C11              | SD8     | D11              | DRQ5       |
| A19     | SA12    | B19     | REFRESH_L | C12              | SD9     | D12              | DACK6_L    |
| A20     | SA11    | B20     | BCLK      | C13              | SD10    | D13              | DRQ6       |
| A21     | SA10    | B21     | IRQ7      | C14              | SD11    | D14              | DACK7_L    |
| A22     | SA9     | B22     | IRQ6      | C15              | SD12    | D15              | DRQ7       |
| A23     | SA8     | B23     | IRQ5      | C16              | SD13    | D16              | +5V        |
| A24     | SA7     | B24     | IRQ4      | C17              | SD14    | D17              | MASTER16_L |
| A25     | SA6     | B25     | IRQ3      | C18              | SD15    | D18              | GND        |

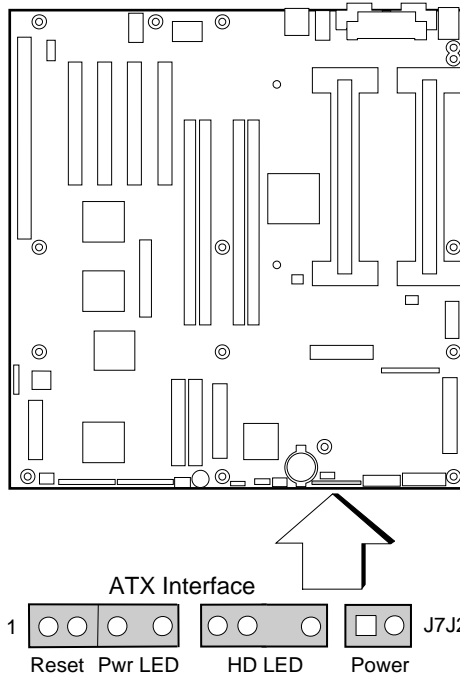
## PCI

| Piedino | Segnale   | Piedino | Segnale   | Piedino | Segnale  | Piedino | Segnale  |
|---------|-----------|---------|-----------|---------|----------|---------|----------|
| A1      | TRST_L    | B1      | -12 V     | A32     | AD16     | B32     | AD17     |
| A2      | +12 V     | B2      | TCK       | A33     | +3,3 V * | B33     | C-BE2_L  |
| A3      | TMS       | B3      | GND       | A34     | FRAME_L  | B34     | GND      |
| A4      | TDI       | B4      | TD0       | A35     | GND      | B35     | IRDY_L   |
| A5      | +5 V      | B5      | +5 V      | A36     | TRDY_L   | B36     | +3,3 V * |
| A6      | INTA_L    | B6      | +5 V      | A37     | GND      | B37     | DEVSEL_L |
| A7      | INTC_L    | B7      | INTB_L    | A38     | STOP_L   | B38     | GND      |
| A8      | +5 V      | B8      | INTD_L    | A39     | +3,3 V * | B39     | LOCK_L   |
| A9      | Riservato | B9      | PRSNT1_L  | A40     | SDONE    | B40     | PERR_L   |
| A10     | +5 V      | B10     | Riservato | A41     | SBO_L    | B41     | +3,3 V * |
| A11     | Riservato | B11     | PRSNT2_L  | A42     | GND      | B42     | SERR_L   |
| A12     | GND       | B12     | GND       | A43     | PAR      | B43     | +3,3 V * |
| A13     | GND       | B13     | GND       | A44     | AD15     | B44     | C-BE1_L  |
| A14     | Riservato | B14     | Riservato | A45     | +3,3 V * | B45     | AD14     |
| A15     | RST_L     | B15     | GND       | A46     | AD13     | B46     | GND      |
| A16     | +5 V      | B16     | CLK       | A47     | AD11     | B47     | AD12     |
| A17     | GNT       | B17     | GND       | A48     | GND      | B48     | AD10     |
| A18     | GND       | B18     | REQ_L     | A49     | AD9      | B49     | GND      |
| A19     | Riservato | B19     | +5 V      | A50     | PERNO    | B50     | PERNO    |
| A20     | AD30      | B20     | AD31      | A51     | PERNO    | B51     | PERNO    |
| A21     | +3,3 V *  | B21     | AD29      | A52     | C-BE0_L  | B52     | AD8      |
| A22     | AD28      | B22     | GND       | A53     | +3,3 V * | B53     | AD7      |
| A23     | AD26      | B23     | AD27      | A54     | AD6      | B54     | +3,3 V * |
| A24     | GND       | B24     | AD25      | A55     | AD4      | B55     | AD5      |
| A25     | AD24      | B25     | +3,3 V *  | A56     | GND      | B56     | AD3      |
| A26     | IDSEL     | B26     | C-BE3_L   | A57     | AD2      | B57     | GND      |
| A27     | +3,3 V *  | B27     | AD23      | A58     | AD0      | B58     | AD1      |
| A28     | AD22      | B28     | GND       | A59     | +5 V     | B59     | +5 V     |
| A29     | AD20      | B29     | AD21      | A60     | REQ64_L  | B60     | ACK64_L  |
| A30     | GND       | B30     | AD19      | A61     | +5 V     | B61     | +5 V     |
| A31     | AD18      | B31     | +3,3 V *  | A62     | +5 V     | B62     | +5 V     |

\* La scheda madre non è dotata di un connettore di alimentazione PCI a 3,3 V. Viene supportato soltanto il segnale PCI a 5 V e l'alimentazione non è disponibile nei piedini di segnale a 3,3 V negli slot di espansione.

## Interfaccia ATX

La scheda madre dispone di connettori conformi allo standard AT per gli indicatori LED e altre funzioni. Il blocco dei connettori si trova nella posizione J7J2.



OM06430a

| Connettore                                             | Piedino | Segnale                    |
|--------------------------------------------------------|---------|----------------------------|
| <b>Interruttore di reset del pannello frontale</b>     | 1       | GND                        |
|                                                        | 2       | Interruttore di reset      |
| <b>LED alimentazione</b>                               | 3       | Corrente limitata a +5V    |
|                                                        | 4       | N/C                        |
|                                                        | 5       | GND                        |
| <b>LED attività disco rigido</b>                       | 7       | Corrente limitata a +5V    |
|                                                        | 8       | (perno)                    |
|                                                        | 9       | LED attività disco rigido  |
|                                                        | 10      | Corrente limitata a +5V    |
| <b>Interruttore di alimentazione pannello frontale</b> | 12      | Interruttore alimentazione |
|                                                        | 13      | GND                        |

## Dichiarazione del produttore o dell'importatore

Con la presente dichiarazione si certifica che questo prodotto è conforme alla direttiva per la compatibilità elettromagnetica EMC dell'Unione Europea 89/336/EEC, secondo gli standard EN55022 (Classe B) e EN50082-1 e alla Direttiva sulla Bassa Tensione 73/23/EEC, standard EN60950.

## Conformità di sicurezza

|                        |                                                                                                              |
|------------------------|--------------------------------------------------------------------------------------------------------------|
| <b>Stati Uniti:</b>    | Marchio UL 1950, terza Edizione                                                                              |
| <b>Canada:</b>         | Marchio UL certificato CSA C22.2 n. 950-95 per il Canada                                                     |
| <b>Europa:</b>         | TUV EN60950 2a Edizione, con emendamenti                                                                     |
| <b>Internazionale:</b> | da NEMKO a IEC950 (A1 + A2 + A3 + A4)<br>da NEMKO a EN60950 (A1 + A2),<br>da NEMKO a EMKO-TSE(74-SEC) 207/94 |

## Compatibilità elettromagnetica (EMC)

|                        |                                                                                                                                               |
|------------------------|-----------------------------------------------------------------------------------------------------------------------------------------------|
| <b>Stati Uniti:</b>    | FCC 47 Classe B CFR Parti 2 e 15, test di Classe B                                                                                            |
| <b>Canada:</b>         | IC ICES-003 Classe B                                                                                                                          |
| <b>Europa:</b>         | EN55022, Classe B<br>EN50082-1<br>IEC 801-2 Suscettibilità ESD<br>IEC 801-3 Immunità alle irradiazioni<br>IEC 801-4 Electrical Fast Transient |
| <b>Internazionale:</b> | CISPR 22, Classe B                                                                                                                            |
| <b>Giappone:</b>       | VCCI Classe B ITE                                                                                                                             |

## Avviso sulla compatibilità elettromagnetica (Stati Uniti)

L'apparecchiatura è stata testata e ne è stata rilevata la conformità ai limiti della classe B, rispondenti alla parte 15 delle norme FCC per l'utilizzo all'interno di un computer host compatibile. Questi limiti sono intesi per una protezione ragionevole contro le interferenze elettromagnetiche in caso di installazione dell'apparecchiatura all'interno di un'abitazione.

L'apparecchiatura genera, utilizza e può irradiare energia sotto forma di frequenze radio e, se installata e utilizzata diversamente da quanto indicato nelle istruzioni, può causare interferenze indesiderate con le comunicazioni radio. In ogni caso non viene fornita alcuna garanzia per quanto concerne eventuali interferenze in caso di installazioni particolari. Se l'apparecchiatura dovesse causare interferenze indesiderate con la ricezione radio o televisiva, rilevabili spegnendo e accendendo l'apparecchiatura stessa, si raccomanda agli utenti di tentare di risolvere il problema applicando una o più delle seguenti misure correttive:

- riposizionare oppure orientare in maniera differente l'antenna ricevente;
- aumentare la distanza tra l'apparecchiatura e il ricevitore;
- collegare l'apparecchiatura ad una presa situata su un circuito diverso da quello del ricevitore;
- consultare il rivenditore oppure un tecnico radiotelevisivo qualificato.

Qualsiasi modifica non espressamente approvata dal fornitore della garanzia per questa apparecchiatura può invalidare l'autorizzazione dell'utente all'uso dell'apparecchiatura. Il cliente è responsabile della conformità alle norme in caso vengano apportate modifiche al prodotto.

A questo prodotto informatico possono essere collegate esclusivamente periferiche (dispositivi informatici di input/output, terminali, stampanti eccetera) conformi alle limitazioni FCC di classe B. L'utilizzo di periferiche non conformi può determinare interferenze della ricezione radio e TV.

Tutti i cavi utilizzati per il collegamento alle periferiche devono essere schermati e dotati di messa a terra. L'utilizzo di cavi di collegamento non schermati e senza messa a terra può determinare interferenze alla ricezione radio e TV.

### ⇒ **Definizione di dispositivo di classe A**

Se nel sistema è installata una periferica di Classe A, il sistema verrà considerato come sistema di Classe A. Con questa configurazione, l'utilizzo dell'apparecchiatura in una zona abitata può determinare interferenze indesiderate.

## FCC Dichiarazione di conformità

Questa apparecchiatura è conforme alle norme FCC, parte 15. Il funzionamento dell'apparecchiatura è soggetto alle due seguenti condizioni: (1) questo dispositivo non può causare interferenze elettromagnetiche e (2) deve accettare la ricezione di interferenze, incluse quelle che potrebbero causare errori di funzionamento.

Per domande relative alle prestazioni EMC di questo prodotto, contattare:

Intel Corporation  
5200 N.E. Elam Young Parkway  
Hillsboro, OR 97124-6497  
Telefono: 1 (800)-INTEL4U (628-8686)

L'apparecchiatura è stata testata e ne è stata rilevata la conformità ai limiti della classe B, rispondenti alla parte 15 delle norme FCC per l'utilizzo all'interno di un computer host compatibile. Questi limiti sono intesi per una protezione ragionevole contro le interferenze elettromagnetiche in caso di installazione dell'apparecchiatura all'interno di un'abitazione.

L'apparecchiatura genera, utilizza e può irradiare energia sotto forma di frequenze radio e, se installata e utilizzata diversamente da quanto indicato nelle istruzioni, può causare interferenze indesiderate con le comunicazioni radio. In ogni caso non viene fornita alcuna garanzia per quanto concerne eventuali interferenze in caso di installazioni particolari. Se l'apparecchiatura dovesse causare interferenze indesiderate con la ricezione radio o televisiva, rilevabili spegnendo e accendendo l'apparecchiatura stessa, si raccomanda agli utenti di tentare di risolvere il problema applicando una o più delle seguenti misure correttive:

- riposizionare oppure orientare in maniera differente l'antenna ricevente;
- aumentare la distanza tra l'apparecchiatura e il ricevitore;
- collegare l'apparecchiatura ad una presa situata su un circuito diverso da quello del ricevitore;
- per assistenza consultare il proprio rivenditore o un tecnico radio/TV qualificato.



## Dichiarazioni internazionali sulla compatibilità elettromagnetica

この装置は、第二種情報装置（住宅地域又はその隣接した地域において使用されるべき情報装置）で住宅地域での電波障害防止を目的とした情報処理装置等電波障害自主規制協議会（VCCI）基準に適合しております。

しかし、本装置をラジオ、テレビジョン受信機に近接してご使用になると、受信障害の原因となることがあります。

取扱説明書に従って正しい取り扱いをして下さい。

⇒ (Traduzione italiana della precedente dichiarazione) Questa apparecchiatura appartiene alla categoria delle apparecchiature di Classe B (apparecchiature informatiche utilizzabili all'interno di abitazioni o in aree ad esse adiacenti) ed è conforme agli standard impostati dal Voluntary Control Council For Interference by Data Processing Equipment and Electronic Office Machines (Comitato volontario per il controllo delle interferenze derivanti da apparecchiature per elaborazione dati e macchine per ufficio elettroniche) per la prevenzione delle interferenze radio in aree residenziali.

Se utilizzata in prossimità di un ricevitore radio o TV, questa apparecchiatura può determinare interferenze.

Per l'utilizzo corretto dell'apparecchiatura, leggere le istruzioni.

⇒ Quest'apparecchiatura è stata testata per le emissioni di frequenze radio ed è stata rilevata conforme alle norme CISPR 22 Classe B.

⇒ Cet appareil numérique respecte les limites bruits radioélectriques applicables aux appareils numériques de Classe B prescrites dans la norme sur le matériel brouilleur: "Appareils Numériques", NMB-003 édictée par le Ministre Canadian des Communications.

Questo apparato digitale non supera i limiti imposti per la Classe B relativi ai disturbi radio provenienti da apparati digitali, definiti nello standard per le apparecchiature che determinano interferenze, dal titolo "Digital Apparatus", ICES-003 del Canadian Department of Communications.

# Informazioni sull'integrazione di computer

# 7

Questo capitolo descrive:

- standard di sicurezza, norme per la compatibilità elettromagnetica, certificazioni di prodotto per la scheda madre R440LX;
- istruzioni e precauzioni da osservare per coloro che intendono installare questa scheda madre in un computer host.

## Conformità alle norme

Se installata correttamente su un computer host compatibile, questa scheda madre è conforme alle norme di sicurezza e di compatibilità elettromagnetica EMC elencate di seguito.

### Sicurezza

#### **UL 1950 - CSA 950-95, terza edizione, 28 luglio 1995**

Standard di sicurezza per le apparecchiature informatiche, comprese le apparecchiature elettriche per ufficio. (Stati Uniti e Canada)

#### **CSA C22.2 N. 950-95, terza edizione, 28 luglio 1995**

Standard di sicurezza per le apparecchiature informatiche, comprese le apparecchiature elettriche per ufficio. (Canada)

#### **EN 60 950, seconda edizione, 1992 (con emendamenti 1, 2 e 3)**

Standard di sicurezza per le apparecchiature informatiche, comprese le apparecchiature elettriche per ufficio. (Unione europea)

#### **IEC 950, seconda edizione, 1991 (con emendamenti 1, 2, 3 e 4)**

Standard di sicurezza per le apparecchiature informatiche, comprese le apparecchiature elettriche per ufficio. (Internazionale)

#### **EMKO-TSE (74-SEC) 207/94**

Raccolta delle eccezioni alla legge EN 60 950 per i paesi nordici. (Norvegia, Svezia, Danimarca e Finlandia)

## **Norme sulla compatibilità elettromagnetica (EMC)**

### **FCC Classe B**

Articolo 47 del codice delle norme federali, parti 2 e 15, comma B, riguardante l'emissione non intenzionale di radiazioni (Stati Uniti).

### **CISPR 22, seconda edizione, 1993, emendamento 1, 1995**

Limiti e metodi di misurazione delle caratteristiche di interferenza radio da parte di apparecchiature informatiche (Internazionale).

### **EN 55 022, 1995**

Limiti e metodi di misurazione delle caratteristiche di interferenza radio da parte di apparecchiature informatiche (Europa).

### **EN 50 082-1, 1992**

Standard di immunità generico; la conformità viene attualmente determinata attraverso la verifica di IEC 801-2, -3 e -4 (Europa).

### **VCCI Classe B (ITE)**

Norme di implementazione per il controllo volontario delle interferenze radio da parte di apparecchiature per l'elaborazione dei dati e di macchinari per ufficio (Giappone).

### **ICES-003, numero 2**

Apparecchiature standard e apparati digitali che causano interferenze (Canada).

### **Spectrum Management Agency (SMA, agenzia per la gestione dello spettro elettromagnetico) — Conformità al marchio C per l'Australia**

Limiti e metodi di misurazione delle caratteristiche di interferenza radio da parte di apparecchiature informatiche (norme australiane basate sulle norme internazionali CISPR 22).

### **New Zealand Ministry of Commerce (Ministero del Commercio della Nuova Zelanda)**

Limiti e metodi di misurazione delle caratteristiche di interferenza radio da parte di apparecchiature informatiche (norme neozelandesi basate sulle

norme internazionali CISPR 22 - le autorità della Nuova Zelanda accettano il marchio C di conformità SMA).

## Marchi di certificazione del prodotto

Su questa scheda madre sono riportati i seguenti marchi di certificazione del prodotto:

- Marchio europeo CE
  - Il marchio è situato sulla scheda e/o sul contenitore utilizzato per la spedizione.
- Marchio di riconoscimento UL
  - Il marchio è costituito dalle lettere UR stilizzate e rovesciate, dal numero di file UL E139761 sul lato della scheda con i componenti e dal numero PB, situato sul lato della scheda con le saldature. L'infiammabilità del materiale della scheda è di 94V-1 o -0.
- Norme canadesi
  - Il marchio, che si trova sul lato della scheda con i componenti, è costituito da una piccola c seguita dalle lettere UR stilizzate e rovesciate.
- Marchio C di conformità australiana SMA
  - Il marchio è costituito da un cerchio con un segno di spunta bianco all'interno, seguito dal codice a quattro cifre del fornitore.

# Istruzioni per l'installazione



## ATTENZIONE

Per mantenere la conformità alle norme di sicurezza e di legge, tenere presente quanto segue durante l'installazione della scheda.

Accertarsi di avere letto e rispettato tutte le istruzioni qui presenti, oltre a quelle riportate sul manuale del computer host e dei moduli ad esso associati. Se le istruzioni del computer host o quelle relative ai moduli associati sembrano essere incompatibili con queste istruzioni, rivolgersi al servizio di assistenza clienti dei relativi produttori per stabilire come procedere nell'installazione in conformità alle norme di sicurezza e di legge. Il mancato rispetto delle istruzioni qui presenti e di quelle fornite con il computer host e i moduli associati, riduce il grado di sicurezza e aumenta il rischio di mancata conformità alle leggi in vigore.

## Verifica della compatibilità elettromagnetica (EMC)

Prima di assemblare il computer accertarsi che il telaio, l'alimentatore e gli altri moduli abbiano superato il test di certificazione per la compatibilità elettromagnetica (EMC).

All'interno delle istruzioni per l'installazione del telaio, dell'alimentatore e degli altri moduli, prestare particolare attenzione a quanto segue:

- certificazioni (vedere il paragrafo "Verifica delle certificazioni del computer host e degli accessori" a pagina 167);
- schermatura e filtri dei cavi di I/O esterni;
- requisiti di montaggio, messa a terra e connessione;
- fissaggio dei connettori, in quanto una connessione errata potrebbe risultare pericolosa.

Se il telaio del computer host, l'alimentatore e gli altri moduli non hanno superato il test di certificazione EMC applicabile prima di essere integrati nel computer, è necessario ripetere la prova utilizzando un componente significativo del nuovo computer assemblato.

## Verifica delle certificazioni del computer host e degli accessori

Verificare che il computer host e gli altri dispositivi addizionali quali schede, unità, cavi interni o esterni, siano correttamente certificati secondo le leggi del luogo in cui il prodotto viene utilizzato. L'avvenuta certificazione può essere comprovata, ad esempio, dai seguenti marchi apposti sul prodotto:

### Europa

Il marchio CE indica che il prodotto è conforme alle relative norme europee. Se il computer host non riporta il marchio CE, chiedere al rivenditore una dichiarazione di conformità agli standard richiesti dalle direttive europee EMC e sulla bassa tensione. Per particolari prodotti si rende necessario anche il rispetto di altre direttive europee, come quelle sui macchinari e sulle telecomunicazioni. Non è necessaria alcuna dichiarazione particolare per i cavi di c.c. a bassa tensione usati internamente o esternamente, se forniti della corretta protezione da sovracorrente. Tale protezione viene assicurata con un circuito limitatore di corrente a un massimo di 8 A o con un fusibile da 5 A, oppure con un resistore a coefficiente positivo di temperatura (PTC). Questa scheda madre Intel ospita tali resistori PTC su tutte le porte esterne che forniscono corrente continua all'esterno.

### Stati Uniti

Un marchio di sicurezza di un laboratorio di prove riconosciuto a livello nazionale (Nationally Recognized Testing Laboratory, NRTL), come UL, CSA o ETL, indica che il prodotto è conforme alle norme vigenti. I cavi esterni devono recare il marchio UL ed essere conformi all'uso previsto. I cavi interni devono avere il marchio UL oppure essere riconosciuti e tarati in base alla tensione e alla temperatura esistenti. Per quanto concerne le interferenze elettromagnetiche, il marchio FCC Classe A attesta la conformità per uso commerciale o industriale, mentre il marchio FCC Classe B attesta la conformità per uso domestico.

### Canada

Un marchio di certificazione riconosciuto a livello nazionale, come CSA o UL, indica che il prodotto è conforme ai requisiti di sicurezza. Non è necessaria nessuna dichiarazione particolare per i cavi di c.c. a bassa tensione usati internamente o esternamente, se forniti della corretta protezione da sovracorrente. Tale protezione viene assicurata con un circuito limitatore di corrente a un massimo di 8 A o con un fusibile da 5 A, oppure con un resistore a coefficiente positivo di temperatura (PTC). Questa scheda madre Intel ospita tali resistori PTC su tutte le porte esterne che forniscono corrente continua all'esterno.

## Protezione da sovraccarichi

Non sovraccaricare l'uscita dell'alimentatore. Per evitare sovraccarichi, verificare che il carico di corrente totale di tutti i moduli installati sia inferiore alla corrente nominale d'uscita dell'alimentatore. Se non si esegue questa operazione, l'alimentatore può surriscaldarsi e causare un incendio o danneggiare il materiale isolante che separa il circuito a corrente alternata, potenzialmente pericoloso, dal circuito a bassa tensione accessibile dall'utente. Se non è possibile determinare il carico generato da un modulo attraverso i marchi e le istruzioni relativi, rivolgersi al servizio di assistenza clienti del fabbricante dello stesso.

## Posizionamento delle avvertenze per la batteria sul computer

Questa scheda non ha sufficiente spazio per riportare le istruzioni relative alla sostituzione e allo smaltimento della batteria. La seguente avvertenza deve essere posizionata in maniera permanente sul computer host il più vicino possibile alla batteria, in modo che risulti leggibile.



### **AVVERTENZA**

**Se sostituita in modo errato, la batteria potrebbe esplodere.**

**Sostituire solo con batterie originali o del tipo consigliato dal fabbricante della strumentazione. Per lo smaltimento delle batterie attenersi alle istruzioni.**

## Uso con applicazioni dedicate

Questo prodotto è stato inteso per essere utilizzato in computer ITE all'interno di uffici, scuole, sale computer, o in luoghi simili. Per altre applicazioni (ad esempio nel campo medico o industriale, in sistemi d'allarme e di prova) può essere necessario rivalutarne l'idoneità.

## Precauzioni per l'installazione

Durante l'installazione e il test iniziale della scheda madre osservare tutte le avvertenze riportate nelle istruzioni di installazione.

Per evitare lesioni fisiche, prestare attenzione a:

- piedini appuntiti dei connettori;
- piedini appuntiti sui componenti del circuito;
- angoli appuntiti e bordi taglienti del telaio;
- componenti surriscaldati (come processori, regolatori di tensione e dissipatori di calore);
- cavi danneggiati che potrebbero causare un corto circuito.

Osservare tutte le avvertenze che consigliano di rivolgersi a personale tecnico specializzato per eseguire determinate operazioni.



### **AVVERTENZA**

Non aprire l'alimentatore. L'alta tensione e la rapidità di surriscaldamento potrebbero causare scosse elettriche o ustioni. Per operazioni di manutenzione sull'alimentatore, rivolgersi a personale tecnico qualificato.





## A

- Agenzie di certificazione, 120, 121, 122, 123
  - Direttiva UE, 120
  - standard EMC, 120
- Alimentatore
  - connettori unità, 125
  - piedini connettore ATX, 123
  - piedini connettori principali, 123
  - segnali connettore ausiliare (non ATX), 124
- Alimentatore principale, connettore, 123
- Alimentazione, monitoraggio stato alimentazione, 23
- ASR (Asynchronous System Reset), 26
- Attenzione
  - evitare di toccare i piedini del processore, 81, 83
  - evitare il danneggiamento durante la sostituzione, 98
  - lasciare il ponticello del blocco di avvio nella posizione di default, 100
  - maneggiare il CD solo dai bordi, 28
  - moduli DIMM dello stesso tipo, 81
  - moduli DIMM, fare molta attenzione durante l'installazione, 81
  - nelle configurazioni a processore singolo è necessaria una scheda di terminazione, 81
  - protezione da scariche elettrostatiche, 85
  - protezione ESD, 81
  - scelta del processore corretto, 81

## ATX

- connettore alimentazione, 123
- connettore sulla scheda madre, 119

## Avvertenza

- i componenti potrebbero essere surriscaldati, 87
- interruttore acceso/spento, 97
- le scariche elettrostatiche possono danneggiare il prodotto, 98
- scolliegamento dei cavi di alimentazione, cavi, 97
- smaltimento della batteria al litio, 87

---

## B

### Batteria di backup al litio

- installazione, 88
- rimozione, 87
- smaltimento, 87

### BIOS

- aggiornamento della memoria flash utente, 108
- codici sonori di ripristino, 111
- contenuto dell'aggiornamento del BIOS, 108
- impostazione del ponticello per la procedura di ripristino, 112
- indirizzo delle schede aggiuntive durante il ripristino, 110
- memorizzato nella memoria NVRAM, 107
- procedura normale di aggiornamento, 109
- ripristino, codici sonori, 99

BMC, 23  
Bus IMB per il monitoraggio dello  
status, 23

---

## C

cavi

limite di lunghezza del bus IDE, 21  
requisiti per le unità, 83

Cavo di alimentazione

scollegamento prima di aprire il  
sistema, 97

CD-ROM

avviamento, 28  
copia del software dal CD ai dischetti, 28  
terminazione attiva, 84  
visualizzazione o stampa dei file del  
manuale, 23

Certificazioni, 120, 121, 122, 123

CMOS

azzeramento per la riconfigurazione  
dell'unità a dischetti, 24  
mantenimento impostazioni, 97

Codici sonori, stato durante il ripristino del  
BIOS, 111

Compatibilità elettromagnetica,  
*Vedere* EMC

Configurazione

modifica delle impostazioni, SCU, 25, 23  
opzioni avanzate, menu SCU, 24  
registrazione delle impostazioni, 26  
salvataggio delle impostazioni, SCU, 25,  
24  
visualizzazione delle impostazioni,  
SCU, 23

Configurazione dei ponticelli della  
scheda madre

abilitazione o protezione della  
configurazione della velocità del  
processore, 100  
coda In-order sul bus host, 103  
descrizione sintetica, 99

Configurazione dei ponticelli della  
scheda madre (Continua)  
individuazione sulla scheda madre, 98  
mantenimento della password  
memorizzata, 98  
mantenimento impostazioni del  
CMOS, 97

procedura generale per la modifica, 97  
protezione del blocco di avvio, 100  
rilevamento intrusione telaio, 101  
timer FRB, abilitazione o  
disabilitazione, 101  
velocità del processore, 100

Configurazione del sistema

controller di rete, 24  
SCSI*Select*, 24  
SCU, 23  
Setup, 24

Configurazione delle schede aggiuntive  
nell'utilità SCU, 24

Conformità direttiva UE, 120

Connettore

alimentazione dispositivi rimovibili, 125  
IMB, 129  
input Wide SCSI, 115  
interfaccia ATX, 119  
ISA, 117  
Modulo gestione server, 128  
monitor VGA, 129  
pannello frontale, 126  
PCI, 118  
porta parallela, 130  
porta RJ45 sulla scheda madre, 114  
porta video VGA, 129  
porte seriali, 113  
posizioni sulla scheda madre, 120  
rete RJ45, 114  
segnali connettore ausiliare  
(non ATX), 124  
unità a dischetti, 125  
ventola, 127

Controller  
disabilita IDE integrato, 26  
dischetti (floppy), 21  
gestione del pannello frontale (FPC), 24  
gestione della scheda madre (BMC), 22  
IDE, 21  
rete, 11, 21  
scheda processore (PBC), 24  
SCSI, 20  
tastiera/mouse, 22  
video, 11, 20

Controller dischi integrati, SCU, 23

Controllo pannello frontale scheda  
connettore sulla scheda madre, 126

Controllo parità, trasferimento dati  
SCSI, 23

Controllo sensore  
impostazione nell'utilità SCU, 23  
schermata di esempio, 24

Copia di backup del sistema, 107

---

## D

Dichiarazione  
CISPR 22, 123  
VCCI, 123

DIMM (memoria)  
combinazione, 17  
installazione, 81  
rimozione, 82  
zoccoli della scheda madre, 86  
zoccoli sulla scheda madre, 81

Dischetti  
abilitazione/disabilitazione scrittura su  
dischetto, 28  
connettore unità sulla scheda madre, 125  
controller unità, 21  
esecuzione dell'utilità SCU, 25  
esecuzione utilità SCU da, 23  
riconfigurazione in caso di impossibilità  
di accesso al programma Setup, 24

Dischetto, gruppo sottosistema unità a  
dischetti, SCU, 25

DISMIC, 24

Dispositivi di comunicazione integrati,  
SCU, 24

Dissipatore di calore, ventola, 83

Distributed Integrated Server Management  
Interface Controller (DISMIC), 24

Driver dei dispositivi, copia da  
CD-ROM, 28

---

## E

EMC  
compatibilità, 120  
conformità agli standard, 120  
dichiarazione di collaudo e conformità,  
internazionale, 123  
dichiarazione di collaudo e conformità,  
USA, 121

ESCD, SCU, 26

---

## F

FCC  
Classe A, 121  
Classe B, 121  
Dichiarazione di conformità, 122

File  
Acrobat, 23  
CFG, 25  
di overlay, SCU, 25  
INF, 26  
OVL, 25  
PDF, 23  
PostScript, 23  
PS, 23  
SET, 26

File CMS, 26  
impostazioni dell'utilità SCU salvate  
come backup, 25

Flash Memory Update Utility (FMUP), 108  
Flash ROM, quantità, 10  
FPC, 24  
FRB, 24

---

## G

Gestione server  
  BMC, 22  
  DISMIC, 24  
  FPC, 24  
  FRB, 24  
  funzionalità, 22  
  opzioni da abilitare, 26  
  PBC, 24  
Gestione sistema  
  menu Gestione sistema, configurazione  
  nel programma Setup, 24  
  opzioni di gestione del sistema, SCU, 25  
  System Management Interrupt (SMI), 25  
Global resource map (Mappa globale delle  
risorse), 24  
Gruppo sistemi, SCU, 28  
Gruppo sottosistema memoria, SCU, 28  
Gruppo sottosistema tastiera e mouse,  
SCU, 27  
Gruppo sottosistema unità a dischetti,  
SCU, 25

---

## H

Host SCSI  
  nome adattatore, 24  
  terminazione, 23

---

## I

I/O  
  indirizzo, 115  
  slot di espansione ISA, 10  
  slot di espansione PCI, 10  
ID di destinazione  
  avviamento, 23

ID SCSI, 23

## IDE

  cavo da scollegare per riutilizzare  
  l'interruzione, 83  
  configurazione master/slave, 25  
  considerazioni sui cavi, 83  
  controller, 21  
  disabilitazione controller integrato, 26  
  limite di lunghezza del bus, 21  
  menu Gruppo sottosistema IDE, SCU, 25  
  modalità avanzata, 25  
  modalità di conversione, 25  
  parametri personalizzati dell'unità, 26  
  primari, configurazione master e slave,  
  Setup, 33  
  riepilogo delle caratteristiche, 19  
  rilevamento automatico dei dischi rigidi  
  IDE, 26  
  trasferimenti multisetto, 25  
Impostazioni commutatore/ponticello,  
SCU, 25  
Indicatori, connettore LED unità a dischi  
rigidi, 126  
Indirizzo, I/O, 115  
Informazioni sull'autocertificazione, 122  
Interruttori, corrente c.c., 97  
Interruzioni  
  mappatura, 115  
  scollegare il cavo IDE per riutilizzare  
  l'interruzione, 83  
ISA  
  caricamento della definizione di una  
  scheda ISA, 23  
  connettori sulla scheda madre, 117  
  definizione di una scheda nell'utilità  
  SCU, 24, 23, 26  
  eliminazione della definizione di una  
  scheda, 24  
  eliminazione di una scheda nel menu  
  dell'utilità SCU, 23  
  menu Definizione scheda ISA, 26  
  opzione aggiungi/rimuovi nel menu  
  dell'utilità SCU, 23

ISA (Continua)  
riepilogo delle caratteristiche, 19  
slot di espansione, 10  
spostamento di una scheda nel menu dell'utilità SCU, 24  
supporto per dispositivi incorporati, 10

---

## L

Limiti di voltaggio, impostazione delle soglie, 23  
Limiti per NMB-003 Classe B, 123  
L'interruttore acceso/spento non scollega l'alimentazione di corrente in c.a., 97

---

## M

Master e slave secondario, configurazione, Setup, 23  
Memoria  
capacità, 9  
dimensione moduli DIMM, 16  
dimensione video, 20  
esecuzione dell'utilità SCU per configurare la memoria ECC, 82  
espansione, 16  
flash ROM, quantità, 10  
installazione di moduli DIMM, 81  
quantità installata, 9  
quantità video, 9  
regione di compatibilità DOS, 114  
regione estesa, 114  
requisiti DIMM, 17  
rimozione di moduli DIMM, 82  
shadowing ROM ISA, 23  
tipo installato, 9  
utilizzo con diversi sistemi operativi, 16  
video, 20  
zoccoli DIMM della scheda madre, 81  
zoccoli DIMM della scheda madre, 86  
Memoria ECC, esecuzione dell'utilità SCU per configurare, 82

Memoria flash  
aggiornamento del BIOS, procedura normale, 109  
ripristino del BIOS, 111  
Memoria video, espansa, 20  
Menu Advanced Options (Opzioni avanzate), SCU, 24  
Menu Avanzato, configurazione nel programma Setup, 25  
Menu Avviamento, configurazione nel programma Setup, 23  
Menu Configurazione PCI, programma Setup, 24  
Menu Configurazione periferiche integrate, configurazione nel programma Setup, 24  
Menu Disco rigido, configurazione nel programma Setup, 23  
Menu Dispositivo PCI, SCSI incorporato, configurazione nel programma Setup, 24  
Menu Dispositivo PCI, Slot 1 - Slot 4, configurazione nel programma Setup, 24  
Menu Esclusione regione UMB PCI/ISA PNP, configurazione nel programma Setup, 23  
menu Esclusione risorse IRQ PCI/ISA PNP, configurazione nel programma Setup, 23  
Menu Informazioni su Gestione server, configurazione nel programma Setup, 23  
Menu Priorità dispositivi di avviamento, configurazione del programma Setup, 24  
Menu Reindirizzamento console, configurazione nel programma Setup, 23  
Menu SCU  
Controller dischi integrati, 23  
Dispositivi di comunicazione integrati, 24  
Gruppo sistemi, 28  
Gruppo sottosistema IDE, 25  
Gruppo sottosistema memoria, 28  
Gruppo sottosistema tastiera e mouse, 27

Menu SCU (Continua)  
Gruppo sottosistema unità a dischetti, 25  
opzioni avanzate, 24  
Reindirizzamento console, 27

Menu Server, configurazione nel programma Setup, 23

Menu Sicurezza, configurazione nel programma Setup, 24

Menu Uscita, configurazione nel programma Setup, 23

Modalità Advanced/Dealer (Avanzata/rivenditore), SCU, 26

Modalità Gestione sistema, abilitazione/disabilitazione, 25

Modalità sicura, sequenza di avviamento, 28, 23

Modulo gestione server (SMM), connettore, 128

Monitoraggio stato del sistema, 22

Mouse  
compatibilità, 22  
tempo di inattività, 22

---

## N

Numero di unità logica (LUN), dispositivi SCSI, 23

NVRAM, BIOS memorizzato, 107

---

## O

Opzione Tasto di scelta rapida impostazione nell'utilità SCU, 28

Orologio in tempo reale esecuzione dell'utilità SCU per configurare le impostazioni, 89

---

## P

Password  
abilitazione/disabilitazione, SCU, 28  
mantenimento al reset del sistema, 98  
riattivazione tastiera/mouse, 22

PBC, 24

PCI  
bus del master, 20  
connettori sulla scheda madre, 118  
dispositivi incorporati, 10  
mappatura interruzioni, 115  
registri di configurazione, 25  
rilevamento errori di sistema, 26  
shadowing del BIOS, 23  
slot di espansione, 10

Plug and Play, registri di configurazione PCI, 25

Ponticelli  
abilita clock, 99  
abilita timer FRB, 97  
avviamento di ripristino, 99  
azzeramento del CMOS, 99  
coda In-order sul bus host, 97  
evitare il danneggiamento durante la sostituzione, 98  
password, 99  
protezione da scrittura del blocco di avvio, 99  
rilevamento intrusione nel telaio, 97

Ponticelli per la velocità del processore impostazione, 82

Ponticello avviamento di ripristino, conservazione delle impostazioni, 98

Ponticello coda In-order sul bus host, 103

Ponticello di default abilita timer FRB, 101

Ponticello di default per la velocità del processore, 100

- Ponticello di default protezione da scrittura del blocco di avvio, 100
- Ponticello di default rilevamento intrusione telaio, 101
- Porta parallela
  - posizione sulla scheda madre, 130
  - selezione indirizzo, interruzione, modalità, 24
- Porta seriale
  - connettori sulla scheda madre, 113
  - selezione indirizzo, interruzione, 24
  - specificazione della velocità in baud, 27
- Problemi, non viene visualizzato il prompt del tasto F2, 26
- Procedura di ripristino dell'aggiornamento del BIOS, 111
- Processore
  - impostazione dei ponticelli per la velocità, 82
  - installazione, 89
  - rimozione, 83
  - scelta del processore corretto, 81
  - utilizzo di una superficie antistatica con messa a terra, 83
  - visualizzazione tipo e velocità, Setup, 25
- Prompt F2, abilitazione nel programma Setup, 24
- Protezione da scrittura del blocco di avvio, ponticello, 100

---

## R

- Registrazione di eventi critici
  - ricerca di codici binari che estendono o alterano la registrazione, 24
- Registrazione eventi critici
  - tipi di eventi, 25
- Registrazione eventi, SCU, 25

- Reindirizzamento console della porta seriale
  - flusso di dati, 27
  - utilità SCU, 27
- Requisiti della terminazione bus, dispositivi SCSI, 20
- Rete
  - connettore sulla scheda madre, 114
  - controller, 11, 21
  - modifica della configurazione, 24
- Riepilogo delle caratteristiche della scheda madre, 9
- Rilevamento di errori,
  - abilitazione/disabilitazione in SCU, 25
- Rilevamento intrusione, 23
- Ripristino configurazione da file .CMS, 26
- Risoluzione dei conflitti tra i dispositivi, SCU, 25

---

## S

- Scariche elettrostatiche, 81
  - evitare danni al prodotto, 98
  - non toccare i piedini del processore, 81, 83
  - schede aggiuntive, 81, 98
  - sensibilità della scheda madre, 85
- Scheda aggiuntiva
  - aggiunta/rimozione, SCU, 23
  - configurazione nell'utilità SCU, 24
  - definizione ISA, 26
  - eliminazione della definizione di una scheda ISA, 24
  - eliminazione nel menu dell'utilità SCU, 23
  - esecuzione dell'utilità SCU per schede PCI e Plug-N-Play, 26
  - ISA, definizione, 23
  - necessità di modifica dell'indirizzo per eseguire il ripristino del BIOS, 110



- Scheda addizionale (Continua)
  - sensibilità alle scariche elettrostatiche, 81
  - slot ISA, 19
  - slot per bus IDE, 19
  - spostamento di slot nel menu dell'utilità SCU, 24
  - utilizzo della definizione ISA esistente, 23
- Scheda di terminazione, attenzione, 81
- Scheda madre
  - abilita timer FRB, ponticello, 101
  - coda In-order sul bus host, ponticello, 103
  - configurazione dei ponticelli, 97
  - configurazione delle caratteristiche nell'utilità SCU, 27
  - configurazioni, 98
  - connettore interfaccia ATX, 119
  - connettore ISA, 117
  - connettore Modulo gestione server, 128
  - connettore porta video, 129
  - connettore unità a dischetti, 125
  - connettori PCI, 118
  - connettori ventola, 127
  - impostazioni avviamento di ripristino, ponticello, 98
  - impostazioni del CMOS, ponticello, 97
  - pannello frontale, 126
  - ponticelli di configurazione, 99
  - ponticello password, 98
  - porta di rete (RJ45), 114
  - porta parallela, 130
  - porte seriali, 113
  - posizione dei componenti, figura, 12
  - protezione del blocco di avvio, ponticello, 100
  - rilevamento intrusione telaio, ponticello, 101
  - rimozione, 85
  - velocità del processore, ponticello, 100
  - zoccoli DIMM, 81, 86

- SCSI
  - controller, 20
  - ID, 23
  - modello di terminazione, 23
  - requisiti della terminazione bus, 20, 84
  - terminazione adattatore host, 23
  - tipo di cavo, 84
- SCSISelect
  - configurazione, modifica, 24
  - contenuto del menu principale, 24
  - controllo parità, 23
  - descrizione, 23
  - dispositivo di avviamento di default, 23
  - ID di destinazione avviamento, 23
  - ID SCSI adattatore host, 23
  - menu Configurazione, 23
  - menu Opzioni dispositivo di avviamento, 23
  - modello di terminazione, 23
  - nome dell'adattatore host, 24
  - numero di unità logica (LUN), 23
  - terminazione SCSI adattatore host, 23
  - utilità, 23
- SCU
  - abilitazione/disabilitazione scrittura su dischetto, 28
  - aggiunta e rimozione delle schede, 23
  - avvio da un supporto diverso, 27
  - azzeramento video, 28
  - configurazione della scheda madre, 27
  - configurazione delle schede addizionali, 24
  - copia del software dal CD-ROM, 28
  - copia su dischetto, 27
  - descrizione dei punti, 24
  - forzatura nuova configurazione, 26
  - impostazione della modalità di avviamento sicuro, 28
  - informazioni sulla configurazione del sistema, 23
  - menu di avvio, 27
  - modalità Gestione sistema, 25

## SCU (Continua)

- modifica della configurazione, 23, 25, 23
  - necessità di esecuzione, 26
  - opzione Tasto di scelta rapida, 28
  - punti principali, 24
  - registrazione delle impostazioni, 26
  - registrazione eventi critici, 25
  - salvataggio della configurazione, 25
  - salvataggio delle impostazioni di configurazione, 24
  - specificazione della sequenza di avviamento, 23
  - tempo di inattività (blocco), 22
  - unità a dischetti necessaria per eseguire l'utilità SCU, 23, 25
  - visualizzazione delle impostazioni, 26, 23, 25
- ## Selezione velocità in baud, porta seriale, 27
- ## Sequenza di avviamento
- avviamento da CD-ROM, 28
  - dispositivi SCSI, 23
  - impostazione nell'utilità SCU, 23
- ## SERR, 26
- ## Setup
- descrizione, 24
  - impossibilità di accesso, necessità di riconfigurazione dell'unità a dischetti, 24
  - menu Avanzato, 25
  - menu Avviamento, 23
  - menu Configurazione PCI, 24
  - menu Configurazione periferiche integrate, 24
  - menu Disco rigido, 23
  - menu Dispositivo PCI, SCSI incorporato, 24
  - menu Dispositivo PCI, Slot 1 - Slot 4, 24
  - menu Esclusione regione UMB PCI/ISA PNP, 23
  - menu Esclusione risorse IRQ PCI/ISA PNP, 23
  - menu Funzioni tastiera, 24
  - menu Gestione sistema, 24

## Setup (Continua)

- menu Informazioni su Gestione server, 23
  - menu Main, 32
  - menu Master e slave IDE primari, 33
  - menu Master e slave IDE secondario, 23
  - menu Priorità dispositivi di avviamento, 24
  - menu Reindirizzamento console, 23
  - menu Server, 23
  - menu Sicurezza, 24
  - menu Uscita, 23
  - modifica della configurazione, 24
  - registrazione delle impostazioni, 24
  - sintesi dei menu principali, 30
- ## Shadowing
- BIOS PCI, 23
  - ROM, 23
- ## Sicurezza, 25
- abilitazione/disabilitazione scrittura su dischetto, 28
  - azzeramento video, 28
  - blocco per inattività mouse, tastiera, 22
  - conformità, 120
  - opzione Tasto di scelta rapida, SCU, 28
  - password, SCU, 28
  - sequenza di avviamento, 23
- ## SMI (System Management Interrupt), 25
- ## Software di configurazione, copia da CD-ROM a dischetto, 27, 28
- ## Soglia
- specificazione per la temperatura della scheda, 24
  - specificazione per la tensione della scheda, 24
- ## Specifiche
- ambientali, 114
  - relative alla regolamentazione conformità di sicurezza, 120
  - relative alle norme compatibilità elettromagnetica, 120
- ## Struttura ESCD, dati memorizzati in, 26

Supporto avviabile, dischetto, 27  
Supporto lingua, aggiornamento del BIOS  
sovrascrive i file della lingua, 107  
System Configuration Utility, *Vedere* SCU

---

## T

Tastiera  
compatibilità, 22  
configurazione funzioni nel programma  
Setup, 24  
tempo di inattività, impostazione con  
l'utilità SCU, 22  
timer di lockout, impostazione  
nell'utilità SCU, 28  
Temperatura, impostazione dei limiti  
soglia, 23  
Terminatori sul bus SCSI, 23  
Terminazione, *Vedere* SCSI, terminazione  
bus  
Termini e abbreviazioni, 113  
Timer  
blocco (inattività), impostazione con  
l'utilità SCU, 22  
inattività tastiera o mouse, 22  
lockout (inattività), impostazione  
nell'utilità SCU, 28  
Timer di inattività, 28  
Tipo terminale, selezione, 27

---

## U

Unità  
connettore alimentazione, 125  
parametri personalizzati dell'unità, IDE,  
26  
requisiti di cablaggio, 83  
terminazioni dei dispositivi SCSI, 84  
Utensili e materiale necessario, 81  
Utilità  
configurazione di rete, 24  
SCSI*Select*, 23  
SCU, 23, 25  
Setup, 24, 23

---

## V-W

Ventola, connettori sulla scheda  
madre, 127  
Ventola del dissipatore di calore,  
scollamento, 83  
Video  
azzeramento, impostazione nell'utilità  
SCU, 28  
controller, 11, 20  
espansione, 20  
memoria, 9  
modalità VGA estese, 118  
modalità VGA standard, 117  
risoluzioni supportate, 20  
Visualizzazione o stampa dei file del  
manuale, 23  
Wide SCSI, connettore input, 115