

Intel® SRSH4 服务器平台 产品指南

本指南供合格的 Intel® 组件和产品组装技术人员使用

免责声明

Intel Corporation (Intel) 对本资料不作任何形式的担保，包括（但不限于）就适销性和特定用途适用性等不作暗示担保。Intel 对本文档中可能出现的任何错误不承担任何责任。Intel 不承诺将对本文档中的信息进行更新，也不承诺保证其内容与以后的最新情况相符合。本文档中的任何内容，未经 Intel 公司事先书面许可，不得以任何形式或途径进行复制或制作副本。

只要遵照随产品提供的有关文档的说明及指导来安装和使用 Intel® 产品，该产品就能在“2000 年正常运行” (Year 2000 Capable)。而且只要配合使用的所有其它技术均能正确地与 Intel 产品交换日期数据，则该产品就能够在跨越二十至二十一世纪的年份（包括闰年）正确地存储、显示、处理、提供和 / 或接收日期数据。

Intel 和 Intel Xeon 是 Intel Corporation 或其子公司在美国及其它国家的商标或注册商标。

† 其它名称和品牌分别为其相应所有者的财产。

Copyright © 2002 Intel Corporation

目录

1 重要安全信息	
重要安全信息.....	9
设计应用领域.....	9
安全指导与安全信息.....	9
检查电源电缆.....	10
多条电源电缆.....	10
接地插座.....	10
拆卸箱盖之前.....	11
电源系统模块.....	11
风扇.....	11
静电放电 (ESD).....	11
冷却和气流.....	12
抬起和移动服务器.....	12
设备机架注意事项.....	12
安装安全重要信息.....	14
2 打开包装箱并进行检查	
检查包装箱有无损坏.....	17
检查包装箱中的内容.....	17
3 入门	
选择场地.....	19
空间和电源要求.....	20
一般场地标准.....	20
安装处理器、内存、硬盘驱动器和可选项.....	21
连接显示器、键盘和鼠标.....	22
打开服务器电源开关并运行开机自检 (POST).....	22
POST 热键.....	23
使用 FRU/SDR Load Utility (FRU/SDR 加载实用程序) 配置系统.....	24
安装服务分区 (建议).....	24
安装操作系统.....	25
System Resource CD-ROM (系统资源光盘).....	25
系统安全性.....	26
将服务器装入机架.....	27
4 配置软件和实用程序	
BIOS Setup (设置).....	29
记录 BIOS Setup 设置值.....	29
清除 CMOS 内存.....	30
使用 BIOS Setup (设置) 程序.....	30

SCSISelect.....	31
何时运行 SCSISelect.....	31
运行 SCSISelect.....	31
软件更新.....	32
创建启动软盘.....	32
更新软件包.....	33
单独更新.....	33
5 系统管理	
集成硬件系统管理.....	37
基板管理控制器.....	37
现场可更换部件与传感器数据记录.....	38
系统事件日志.....	38
平台事件管理.....	38
紧急管理端口.....	39
Intel Server Management (Intel 服务器管理).....	39
使用 System Setup Utility (系统设置实用程序).....	40
创建 SSU 软盘.....	40
运行 SSU.....	40
设置启动设备优先级.....	42
设置口令和安全性选项.....	42
查看系统事件日志.....	43
查看 FRU 信息.....	44
查看传感器数据记录.....	44
更新系统固件和 BIOS.....	45
保存和恢复系统配置.....	46
平台事件报警.....	46
远程管理服务器.....	49
FRU/SDR Load Utility (FRU/SDR 加载实用程序).....	51
何时运行 FRU/SDR 加载实用程序.....	51
运行 FRU/SDR Load Utility (FRU/SDR 加载实用程序).....	51
6 安装和拆卸组件	
所需工具和材料.....	53
箱盖.....	53
拆卸和安装前护盖.....	54
拆卸背面箱盖.....	55
安装背面箱盖.....	55
拆卸前面箱盖.....	56
安装前面箱盖.....	57
对系统板卡执行操作.....	57
拆卸系统板箱盖.....	58
安装系统板箱盖.....	58
拆卸内存板.....	59
安装内存板.....	60
拆卸处理器板气流挡板.....	61
安装处理器板气流挡板.....	62
拆卸处理器板.....	63

安装处理器板.....	64
拆卸基板.....	65
安装基板.....	67
处理器.....	68
安装处理器.....	68
拆卸处理器.....	71
内存.....	72
安装 DIMM.....	72
拆卸 DIMM.....	74
热插拔 SCSI 驱动器.....	75
检查热插拔 SCSI 驱动器状态指示灯.....	75
将热插拔驱动器装入托架.....	76
从托架中拆卸热插拔驱动器.....	77
拆卸和安装热插拔驱动器.....	78
直流电源系统.....	80
检查电源状态 LED 指示灯.....	80
拆卸电源系统模块.....	81
安装电源系统模块.....	82
PCI 附加卡.....	83
热插拔附加卡的操作系统支持.....	83
检查热插拔附加卡的状态指示灯.....	84
安装热插拔 PCI 附加卡.....	85
拆卸热插拔 PCI 附加卡.....	86
在非热插拔插槽中安装 PCI 附加卡.....	87
从非热插拔插槽中拆卸 PCI 附加卡.....	88
冷却系统风扇.....	89
检查风扇状态指示灯.....	89
拆卸风扇模块.....	90
安装风扇模块.....	91
备用电池.....	91
前面板.....	93
外围设备驱动器.....	94
预先考虑事项.....	94
安装 5.25 英寸外围设备驱动器.....	95
拆卸 5.25 英寸外围设备驱动器.....	96
从媒体托盘中拆卸设备.....	96
向媒体托盘中安装设备.....	97
电源系统仓.....	98
更换电源系统仓.....	98
冷却系统.....	100
拆卸风扇组件.....	100
安装风扇组件.....	101
更换风扇板.....	101
热插拔驱动器托盘.....	102
拆卸热插拔驱动器托盘.....	102
安装热插拔驱动器托盘.....	103
热插拔指示灯板.....	103

电子托盘.....	104
拆卸电子托盘.....	104
安装电子托盘.....	105
7 解决问题	
复位系统.....	107
初次设置系统.....	107
运行新应用程序软件.....	108
应用软件检查列表.....	108
系统正确运行后.....	108
监视开机自检 (POST).....	108
确认主要系统指示灯工作正常.....	109
确认操作系统加载.....	109
特定问题及解决方法.....	109
电源指示灯不亮.....	109
没有笛音码.....	110
屏幕上没有字符显示.....	110
字符失真或错误.....	110
系统冷却风扇转动不正常.....	111
软盘驱动器活动指示灯不亮.....	111
硬盘驱动器活动指示灯不亮.....	111
CD-ROM 驱动器活动指示灯不亮.....	112
网络问题.....	112
PCI 安装提示.....	113
应用软件问题.....	113
未检测到可启动的光盘.....	113
A 服务器描述	
功能摘要.....	115
访问机箱.....	116
主机箱组件.....	117
电子托盘组件.....	118
前控制板.....	119
背面板.....	120
外围设备托盘.....	120
热插拔硬盘驱动器托盘.....	121
电源系统.....	122
系统冷却.....	122
服务器板卡组合功能.....	123
基板连接器和组件位置.....	124
基板跳线.....	125
处理器.....	127
DIMM 内存.....	127
板上视频.....	127
SCSI 控制器.....	127
网络接口控制器.....	128
网络建组功能.....	129
ACPI.....	131

B 规范信息

产品规范和符合标准信息	133
产品安全性	133
电磁兼容性 (EMC) – 放射	133
电磁兼容性 (EMC) – 抗扰性	133
电源电缆谐波 / 电压闪变	133
地区 EMC 合格信息	135
产品生态文档	137
节能功能	137
处理废旧部件注意事项	137
拆装指导	137

C 错误信息和错误码

139

D 设备记录和配置计算表

设备记录	147
计算功耗	149

图

图 1. SRS4 服务器	19
图 2. 集成系统管理	37
图 3. 将前护盖连接到机箱上	54
图 4. 拆卸背面箱盖	55
图 5. 拆卸前面箱盖	56
图 6. 拆卸系统板箱盖	58
图 7. 拆卸内存板	59
图 8. 安装内存板	60
图 9. 拆卸处理器板气流挡板	61
图 10. 安装处理器板气流挡板	62
图 11. 拆卸处理器板	63
图 12. 安装处理器板	64
图 13. 拆卸前面固定架	65
图 14. 基板安装	66
图 15. 处理器插座的正确使用顺序	68
图 16. 抬起锁定拉杆	69
图 17. 安装处理器	69
图 18. 安装散热器	70
图 19. 拆卸处理器	71
图 20. 安装内存	73
图 21. 拆卸 DIMM	74
图 22. 热插拔 SCSI 驱动器托盘和状态指示灯	75
图 23. 从托架中拆卸塑料气流挡板	76
图 24. 将 SCSI 硬盘驱动器安装到托架内	77
图 25. 拆卸驱动器托架	78
图 26. 安装驱动器托架	79
图 27. 电源和备用电源 LED 指示灯	80
图 28. 拆卸电源系统模块	81
图 29. PCI 附加卡位置	83
图 30. 热插拔 PCI 附加卡状态指示灯	84

图 31. 安装热插拔 PCI 附加卡	85
图 32. 拆卸热插拔 PCI 附加卡	86
图 33. 安装和拆卸非热插拔 PCI 附加卡	87
图 34. 风扇状态指示灯	89
图 35. 拆卸和安装风扇模块	90
图 36. 更换备用电池	92
图 37. 更换前面板	93
图 38. 拆卸和安装 5.25 英寸外围设备驱动器	95
图 39. 从媒体托盘中拆卸设备	97
图 40. 电源系统仓	98
图 41. 拆卸风扇组件	100
图 42. 更换风扇板	101
图 43. 拆卸热插拔驱动器托盘	102
图 44. 拆卸热插拔指示灯板	103
图 45. 电子托盘的螺丝位置	104
图 46. 从服务器机箱中拆卸电子托盘	105
图 47. 访问 SRS4 服务器热插拔部件	116
图 48. 卸下前护盖和箱盖后的机箱	117
图 49. 电子托盘内部组件	118
图 50. SRS4 前控制板	119
图 51. SRS4 背面视图	120
图 52. 硬盘驱动器（已卸下前护盖）	121
图 53. 基板连接器和组件位置	124
图 54. 基板跳线	125

表

表 1. 安全符号	9
表 2. SRS4 服务器物理规格	20
表 3. 热键	23
表 4. 软件安全功能	26
表 5. 导航 BIOS Setup（设置）程序菜单	30
表 6. 命令行格式	52
表 7. LED 指示灯表示的热插拔 SCSI 驱动器状态	76
表 8. 电源系统状态 LED 指示灯	80
表 9. 热插拔 PCI 附加卡 LED 指示灯	84
表 10. 功能摘要	115
表 11. 前控制板功能	119
表 12. 服务器板卡组合功能	123
表 13. 引导块跳线说明	125
表 14. 主跳线说明	126
表 15. 串行端口 B 跳线说明	126
表 16. 产品符合的标准与规范标志	134
表 17. 地区 EMC 合格信息	135
表 18. 标准 BIOS POST 码	139
表 19. 恢复 BIOS POST 码	142
表 20. BMC 笛音码	143
表 21. 错误信息和错误码	143
表 22. 功耗计算表 1	149
表 23. 功耗计算表 2	150

1 重要安全信息

重要安全信息

只有合格的技术人员才可打开、组装、配置和维修本产品。





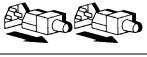

设计应用领域

本产品已鉴定为“信息技术设备”(ITE)，可安装在办公室、学校、计算机房及类似商用场所。除上述 ITE 应用之外，本产品用作其它产品类别及应用于其它环境（如医疗、工业、报警系统和测试设备等）的适用性，有待于进一步鉴定。

安全指导与安全信息

为避免造成人身伤害或财产损失，在您开始安装本产品之前，请认真阅读并遵守以下所有安全指导，并熟知以下所有安全信息。以下安全符号将在本产品指南中使用，并可能标记在产品和 / 或产品包装的相应部位上。

表 1. 安全符号

注意	表示存在危险状态，若忽略所列注意事项，则可能引致轻度人身伤害或财产损失。
警告	表示存在危险状态，若忽视所列警告事项，则可能引致严重的人身伤害甚至死亡。
	表示若忽视危险符号，将存在潜在危险。
	表示存在电击危险，若未遵守安全指导进行操作，则可能引致严重的人身伤害甚至死亡。
	表示工作中烫热的组件或部件表面。
	表示禁止触摸风扇叶片，否则可能引致人身伤害。
	表示产品上包括多条电源电缆，要断开交流电源或主电源，必须拔下所有的电源电缆插头。
	表示对静电放电 (ESD) 较敏感的元件。建议操作时佩戴接地良好的防静电腕带。

检查电源电缆

警告

为避免遭受电击，如果随本产品提供的电源电缆类型不完全符合您当地的交流电源电缆要求，请勿尝试使用或随意进行改动。如果随本产品提供的电源电缆与您所在地区的交流电插座不匹配，请换用一条符合以下标准的电源电缆：

- 电源电缆的额定电压必须适合您当地的交流电电压。
- 电源电缆插头的额定电流应至少为本产品额定电流值的 125%。
- 插入墙壁电源插座的电缆接头必须为接地型公插头，且适用于您当地的插座类型。
- 电源电缆上必须贴有您当地电力管理部门认可的安全认证标志。
- 插入电源系统交流电插座的电缆接头必须为符合 IEC 320 表 C13 规格的母插头。
- 在欧洲，电源电缆的长度不得超过 4.5 米（14.76 英尺），且必须为柔性 <HAR>（谐波）或经 VDE 认证的符合机箱安全认证标准的电缆。

电源系统的电缆是将系统与交流电源断开的主要部件。电源插座必须靠近设备，并方便随时插拔以断开电源。

多条电源电缆



警告

为避免遭受电击，在对系统内部部件进行操作之前必须断开所有的交流电源电缆。

接地插座

警告

为避免遭受电击，系统的电源电缆必须插入已正确接地的电源插座中。将为本系统提供以下标志：

只可连接到具有适当接地保护的电源插座中。

Apparaten skall anslutas till jordat uttag när den ansluts till ett nätverk.

拆卸箱盖之前

警告

为避免造成人身伤害或财产损失，在对本产品内部部件进行操作的任何时候都必须遵守以下安全指导：

- 关闭所有与本产品连接的外围设备。
- 按本产品前部的电源按钮以关闭系统。
- 从系统或墙壁电源插座中拔出所有交流电源电缆，以切断交流电源。
- 断开与本系统连接的所有电缆和通信线缆。
- 拆卸箱盖时应保存好所有螺丝或其它紧固件。在对本产品内部部件操作完毕后，应使用原来的螺丝或紧固件将箱盖重新固定好。
- 切勿拆开电源系统或对其内部进行任何操作。电源系统内不含任何可由用户维修的部件。需对电源系统维修时应与制造商联系。

电源系统模块

注意

电源系统模块采用双极 / 中性熔断设计。

风扇

警告

为避免造成人身伤害，风扇转动时请勿触摸叶片。

静电放电 (ESD)

注意

由于服务器组件对静电放电极敏感，所以只允许在防静电 (ESD) 工作台上执行本章所述的步骤。如果没有防静电工作台可用，请采取以下措施以降低静电放电造成损害的风险：

- 佩带防静电腕带并将它与服务器的金属部分相连。
- 触摸服务器组件之前应先触摸一下服务器机箱的金属部分。
- 在触碰组件时，保持身体的一部分接触服务器的金属机箱以释放体内静电。
- 避免不必要的移动。

- 只拿取服务器组件（尤其是板卡）的边缘。
- 将服务器组件置放在具有接地保护的无静电表面上。如果可能，请使用导电泡沫垫板，而不用组件的包装袋。
- 不要让组件在任何表面上滑动。

冷却和气流

注意

为确保适当的冷却效果和通风，请始终在接通系统电源之前安装好所有箱盖。在不安装箱盖的情况下操作系统超过五分钟，可能引起系统过热并因此损坏系统组件。

抬起和移动服务器

注意

切勿尝试提拉电源系统上的把手以抬起或移动服务器。

设备机架注意事项

请遵照机架制造商的安全与安装指导正确地安装机架。同时应考虑以下额外的机架安全安装措施：

固定设备机架

设备机架必须固定在一个不可移动的支架上，以防止当一台或多台服务器向前方沿其滑动组件伸出时机架倾倒。您必须同时考虑机架中安装的其它设备的重量。必须按照制造商提供的指导安装本设备机架。

断开主交流电源

您必须负责为整个机架部件安装一个交流电源断开开关。此主电源断开开关必须安装在便于操作的位置，并且必须贴上标签，指明它是用来控制整个设备而不仅是服务器的电源。

机架接地安装

为避免潜在的电击危险，机架组件本身必须具备适当的接地保护，应依照您当地的电力管理法规对机架进行接地处理。这通常要求机架具有独立的接地保护装置。建议您向当地的合格电工人员咨询。

过流保护

根据本系统的设计，可以在具备 20 安培过流保护功能的 20 安培交流电源下正常工作。如果设备机架的电源系统连接在具备 20 安培以上过流保护的交流电路上，则必须为每个系统提供 20 安培或低于 20 安培的附加过流保护。附加过流保护装置必须具有当地认可的过流应用安全认证。

温度限制

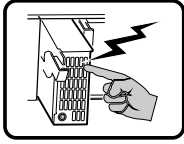
本系统安装到设备机架后，在工作状态下温度不得低于 10 °C (50 °F) 或高于 35 °C (95 °F)。若温度出现大幅度波动，则会引起系统产生诸多问题，并可能超出安全极限。

通风考虑因素

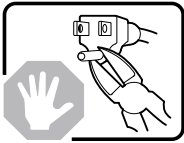
设备机架必须为系统的前部提供足够的气流，以确保适当的冷却效果。所选机架和提供的通风设施必须适合系统的使用环境。

安装安全重要信息

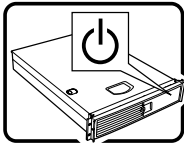
警告：中文



本产品的电源系统中没有用户可以维修的部件。本产品中可能安装多台电源系统。电源系统的维护只能由合格的技术人员完成。



如果随本产品提供的电源电缆类型不完全符合您当地的交流电源电缆要求，请勿尝试使用或随意进行改动。对于安装多台电源系统的产品，每个电源系统必须使用一条单独的交流电源电缆。



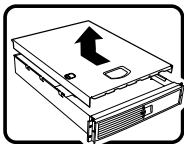
系统上的电源按钮并不能关闭系统的交流电源。若要断开系统的交流电源，必须将每条交流电源电缆从墙壁电源插座或电源系统上拔下。

电源电缆是主（交流）电源的断设备。系统插接的电源插座应安装在设备附近，并且方便插拔和断开电源电缆。



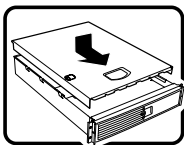
安全步骤：每次需要打开箱盖并对系统内部部件进行操作时，请按以下步骤操作：

1. 关闭所有与系统连接的外围设备。
2. 按电源按钮以关闭系统。
3. 从系统或墙壁电源插座中拔出所有交流电源电缆。
4. 从机箱背面的 I/O 连接器或端口上拔下所有线缆，并在线缆上作好接口对应标记。
5. 拆装元件时，请佩戴防静电腕带，并将其连接到系统机箱的接地装置（任何未涂漆的金属表面）上，以提供一定的静电放电 (ESD) 保护。
6. 切勿在打开箱盖时操作系统。



完成以上六个安全步骤后，您就可以打开系统箱盖了。要打开系统箱盖：

1. 如果已安装挂锁，请从系统背面打开挂锁并将其取下。
2. 卸下箱盖上的所有螺丝并保存好。
3. 打开箱盖。



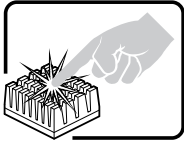
为确保适当的冷却效果和通风，请始终在启动系统之前安装好箱盖。不安装箱盖而开机可能会损坏系统部件。要安装箱盖：

1. 首先进行检查，确保系统内部未遗留任何工具或部件。
2. 检查电缆、附加卡和其它组件是否均已正确安装。
3. 用先前卸下的螺丝将箱盖安装到机箱上，然后旋紧螺丝。
4. 插入挂锁并锁住系统，以防止他人未经许可对系统内部部件执行非法操作。
5. 将所有外部电缆及交流电源电缆连接到系统上。

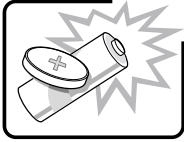
待续



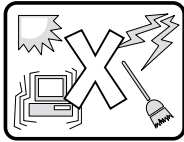
警告：中文（续）



系统运行一段时间后，微处理器和散热器可能很热。而且，某些板卡和机箱部件上可能有尖锐的引脚和锋利的边缘。接触这些部件时应小心谨慎。应考虑戴上保护手套。



如果电池更换不当，将有发生爆炸的危险。更换电池时，仅限于使用相同型号的电池或由制造商推荐的同等类型的电池。请按照制造商的指导处理旧电池。



本系统设计用于典型的办公室环境中。选择的场地应符合以下要求：

- 干净且无空气传播的微粒（不是指普通的房间灰尘）。
- 通风良好且远离热源，包括不遭受阳光直接照射。
- 远离震动源或物理撞击源。
- 与电气设备产生的强电磁场隔离。
- 在易受电暴影响的区域，建议您在发生电暴期间在系统中连接电涌抑制器，并且断开远程通信线路和调制解调器。
- 提供正确接地的墙壁电源插座。
- 提供足够的空间以方便插拔电源系统电缆，因为它们是产品的主电源断开设备。

2 打开包装箱并进行检查

检查包装箱有无损坏

检查包装箱在运输期间有无处理不当的迹象。如果包装箱损坏，拍下照片以备参考。保存好包装箱和包装材料，以便下次装运时包装服务器。

检查包装箱中的内容

将服务器从包装箱中取出，对照以下列表，检查所有部件和附件是否完整。检查服务器和附件有无损坏。若发现任何部件遭到损坏，应立刻向承运商提出损坏索赔。

- Intel® SRSR4 服务器平台已安装了以下部件：
 - SSH4 基板
 - SSH4 处理器板
 - SSH4 内存板
 - 风扇分布板
 - 前面板
 - 热插拔指示灯板
 - 电源系统仓
 - 两只 430 瓦电源系统
 - 六只电子托架风扇
 - Slimline 3.5 英寸软盘驱动器和 Slimline CD-ROM 驱动器组件
 - 1 英寸硬盘驱动器托架
 - 机架前护盖和把手
 - 根据特定的系统配置而配备的附加部件和组件。请参阅随特定系统提供的说明文档，以查看附件部件列表。
- Quick Start Guide（《快速入门指南》）（折叠式图页）
- 系统配套附件
 - 两条适用于北美的电源电缆
 - SRSR4 Server Platform System Resource CD（SRSR4 服务器平台系统资源光盘）（其中包括产品文档、设备驱动程序和软件实用程序）
 - 三套（六条导轨）5.25 英寸外围设备导轨和螺丝

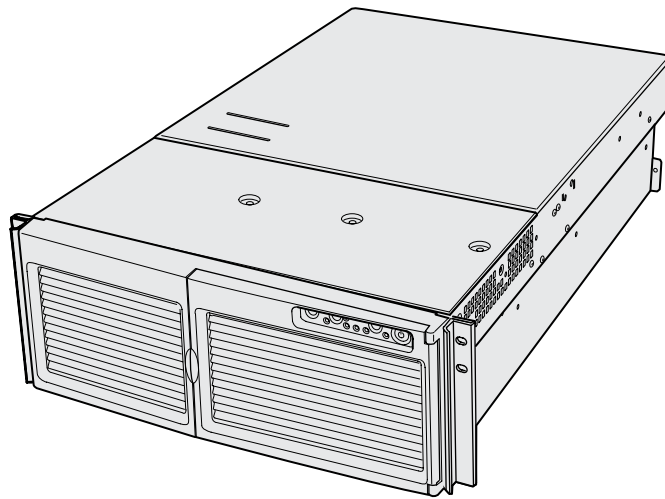
3 入门

本章介绍初次安装和运行服务器时需要执行的主要步骤：

1. 选择一个适当的安装场地。
2. 安装处理器、内存、硬盘驱动器和其它选项。
3. 连接显示器、键盘和鼠标。
4. 打开服务器电源开关并用系统资源光盘启动系统。
5. 使用 FRU/SDR 加载实用程序配置系统。
6. 安装服务分区（可选）。
7. 安装操作系统。
8. 设置系统安全性。
9. 将服务器装入机架。

选择场地

本节介绍安装本服务器的空间和电源要求，以及选择场地的一般标准。



OM13253

图 1. SRS4 服务器

空间和电源要求

表 2. SRS4 服务器物理规格

规格	仅限机架式
高	7 英寸 (178 毫米) (4u)
宽	17.5 英寸 (445 毫米)
深	28.0 英寸 (711 毫米)
重量	57 磅 (25.9 千克), 最低配置 88 磅 (39.9 千克), 最高配置
所需前面间隙	3 英寸 (76 毫米), 入口气流温度 <35 °C (95 °F)
所需背面间隙	4.5 英寸 (114 毫米), 无气流阻碍
所需侧面间隙	1 英寸 (25 毫米)
电源要求	
电压 (110)	90 V _{rms} 最小, 132 V _{rms} 最大, 8 A _{rms} *
电压 (220)	180 V _{rms} 最小, 264 V _{rms} 最大, 4 A _{rms} *
频率	47 Hz 最小, 63 Hz 最大
	* 电流强度为系统总电流, 系统中安装两个或三个电源系统模块并使用一条或两条交流电缆。

有关特定服务器配置中耗电量的计算方法, 请参阅第 149 页。

一般场地标准

本服务器在正常办公环境条件下能够可靠运行。请选择符合以下标准的场地:

- 附近有正确接地的三孔电源插座。
 - 在美国和加拿大: 用于 100-120 V 和 200-240 V 的 NEMA 6-15R 插座。
 - 在世界其它地区: 符合当地电力管理部门要求及电气规程且正确接地的插座。
- 清洁而且没有过多的灰尘。
- 通风良好而且远离热源, 服务器上的通风口保持畅通无阻。
- 周围环境气温应不高于 35 °C (95 °F)。
- 远离震动源或物理撞击源。
- 与电气设备 (如电梯、复印机、空调、大型风扇、大型电动机、无线电和电视信号发射装置以及高频保安设备) 造成的强电磁场和噪声隔离。
- 提供一定的活动空间, 以便从电源系统或墙壁插座上拔下电源电缆; 这是切断服务器交流电源的唯一途径。
- 提供冷却和通风所需的间隙。

📌 注释

建议使用电涌抑制器：在易受电暴影响的地区，我们极力推荐将服务器插入电涌抑制器中。

EMI 信息：有关本系统符合的电磁干扰规范及标准的信息，请参阅第 135 页“地区 EMC 合格信息”。

安装处理器、内存、硬盘驱动器和可选项

本服务器发货时未安装处理器、内存或硬盘驱动器。要安装内存、处理器、硬盘和其它可选项，请按照随本服务器提供的 **Quick Start User Guide**（快速入门用户指南）中说明的步骤进行。欲了解本指南中所列步骤的更详尽信息，请参阅以下相应参考信息：

1. 拆卸箱盖：
 - a. 拆卸背面箱盖 — 参阅第 55 页。
 - b. 拆卸系统板箱盖 — 参阅第 58 页。
2. 拆卸内存板和处理器板：
 - a. 拆卸内存板 — 参阅第 59 页。
 - b. 拆卸气流挡板 — 参阅第 61 页。
 - c. 拆卸处理器板 — 参阅第 63 页。
3. 安装内存和处理器：
 - a. 将 DIMM 安装到内存板上 — 参阅第 72 页。
 - b. 将处理器安装到处理器板上 — 参阅第 68 页。
4. 安装 ICMB 板 — 按照随 ICMB 板套件提供的指导进行。
5. 安装处理器板和内存板：
 - a. 将处理器板安装到基板上 — 参阅第 64 页。
 - b. 安装气流挡板 — 参阅第 62 页。
 - c. 安装内存板 — 参阅第 60 页。
6. 安装 PCI 附加卡 — 参阅第 83 页。有关 PCI 插槽的说明，请参阅第 83 页图 29。
7. 安装硬盘驱动器 — 参阅第 75 页。
8. 安装附加电源系统或附加外围设备 — 参阅第 80 页、第 94 页及随外围设备提供的说明文档。
9. 安装箱盖：
 - a. 安装系统板箱盖 — 参阅第 58 页。
 - b. 安装背面箱盖 — 参阅第 55 页。
10. 配置系统 — 参阅本“入门”的后续部分。

连接显示器、键盘和鼠标

将显示器、键盘和鼠标连接到本服务器背面板的相应连接器上。
(请参见第 120 页图 51。)

至此，您已完成了硬件安装。本章的以下部分向您介绍软件安装和配置步骤。

打开服务器电源开关并运行开机自检 (POST)

您每次启动服务器时，开机自检 (POST) 例行程序将自动运行。POST 存储在快闪内存中。

要启动服务器，请执行以下操作：

📌 注释

要访问某些功能，如运行 BIOS Setup (设置) 程序，您必须在运行 POST 期间的特定时间按下指定的键。要熟悉该步骤，请先完整地阅读以下说明，然后再进行实际操作。要查看 POST 运行期间可用的热键及概要说明，请参阅第 23 页表 3。

1. 确保已连接好所有外部设备，如显示器、键盘和鼠标等。
2. 如果软盘驱动器中有驱动器保护卡或软盘，将其取出。
3. 将视频监视器电源电缆插入供电电源或墙壁电源插座中。打开视频显示器的电源开关。
4. 将交流电源电缆连接到机箱背面的电源连接器上，并插入供电电源或墙壁电源插座中。
5. 如果将电源电缆插入交流电源插座时服务器并未开启，则按前面板上的 on/off (开 / 关) 电源开关按钮。
6. 查看并确认前面板上的主电源 LED 指示灯已亮起 (参见第 119 页图 50)。
7. 将 SRSR4 Server Platform System Resource CD (SRSR4 服务器平台系统资源光盘) 插入 CD-ROM 驱动器。

几秒钟后 POST 即开始运行，并显示欢迎屏幕 (如果已在 BIOS Setup (设置) 程序中禁用欢迎屏幕，则会显示一个诊断屏幕)。开机自检查找、配置并测试处理器、内存、键盘以及大多数系统中安装的外围设备。完成 POST 所需的时间取决于系统中安装的内存容量和可选板卡数。

8. 显示欢迎屏幕后不久，将在屏幕底部显示一条信息 Press <F2> to enter Setup... (按 <F2> 键进入设置程序)。此时，您可按下第 23 页表 3 中所列的任何一个带有星号 (*) 的键，也可不执行任何操作而等待服务器从光盘启动。如果进入 BIOS Setup (设置)、Service Partition (服务分区) 或 Adaptec[†] SCSISelect[†] Utility (Adaptec SCSISelect 实用程序)，则在您退出这些程序时，服务器可能会重新启动。
9. 开机自检 (POST) 完成后，系统会发出一声笛音，然后按 BIOS 中启动优先级设置所定义的顺序搜索所有的启动设备。系统将在资源光盘上查找、加载和运行有限的操作系统。

📌 注释

如果未发现任何安装有可启动操作系统的设备，启动过程将继续，系统会发出一声笛音，并显示以下信息：

Operating System not found (未找到操作系统)

如果您的系统中某个设备已安装可启动操作系统，而您仍看到了此信息，请重新启动系统并运行 **BIOS Setup**（设置）程序（参阅第 29 页），检查并确保启动设备的设置正确无误。

POST 热键

表 3 列出了运行开机自检 (POST) 期间可使用的热键，按相应的键可以访问设置实用程序并修改正常 POST 例程的运行方式。

表 3. 热键

要执行：	按这些键：
在开机自检期间中止内存测试。	<Space> 当屏幕显示 BIOS 正在更新内存大小时，按下此键。
显示一条 POST 错误信息后继续执行。 (系统将在显示一条错误信息后暂停片刻。)	<F1>
在开机自检期间进入 BIOS Setup（设置）程序。	<F2>*
启动到服务分区。	<F4>*
从使用预启动运行环境 (PXE) 功能的网络启动系统。	<F12>*
在开机自检期间不显示欢迎屏幕而显示诊断屏幕，并显示用于选择启动设备的菜单。	<ESC>* 注释：使用 BIOS Setup（设置）程序，您可以启用 Boot-Time Diagnostic Screen（启动时诊断屏幕）选项，这种情况下，POST 将不显示欢迎屏幕。 注释：如果您用显示的菜单选择启动设备，所做的更改仅对本次启动有效。
开机自检期间进入 Adaptec SCSISelect Utility（Adaptec SCSISelect 实用程序）。	<Ctrl+A>*

* 屏幕上显示 Press <F2> to enter Setup...（按 <F2> 键进入设置程序）时，可按这些键中的任一个以访问相应功能。

使用 FRU/SDR Load Utility (FRU/SDR 加载实用程序) 配置系统

当开机自检 (POST) 完成而且系统从资源光盘启动后, 您可运行 FRU/SDR Load Utility (FRU/SDR 加载实用程序) 以配置服务器的传感器数据记录 (SDR) 和现场可更换部件 (FRU) 库存。有关说明, 请参阅第 51 页。

👉 注释

在您初次安装服务器或在改变处理器、风扇或电源系统的数量时, 必须运行 FRU/SDR 加载实用程序。运行 FRU/SDR 时将加载传感器配置 (SDR), 它用于监视温度、电压和其它一些参数。如果 FRU/SDR 配置与服务器中实际安装的设备配置不匹配, 实际上并不存在的传感器可能会产生假错误信息, 而确实存在的传感器则可能未受监视。

安装服务分区 (建议)

安装服务器系统时, 可将服务分区安装到您的硬盘驱动器上。服务分区与 Intel® Server Management (服务器管理) (ISM) 软件一起提供紧急情况下的远程管理和远程服务器设置功能。服务分区允许您通过调制解调器或网络连接从远程访问服务器上的一个本地分区, 以识别和诊断服务器的健康状况。此服务分区大约占用 30 MB 至 40 MB 的硬盘空间。

👉 注释

Intel 极力建议您在安装操作系统之前安装服务分区。如果您此时略过此步骤, 而以后又决定安装服务分区, 则驱动器上已安装的任何操作系统或其它数据都将会丢失。有关详情, 请参阅系统资源光盘上 **Installation Guide for Intel Server Management (Intel 服务器管理安装指南)** 中的 **Service Partition (服务分区)** 一章。

要创建并格式化服务分区:

1. 从系统资源光盘启动系统。
2. 从菜单中选择 Utilities (实用程序) 并按 <Enter> 键。
3. 选择 Run Service Partition Administrator (运行服务分区管理员) 并按 <Enter> 键。
4. 从可用选项列表中, 选择 Create Service Partition-first time (创建服务分区 - 初次)。
5. 按照屏幕上的指导进行操作。这些指导会提示您重新启动服务器。服务器将从光盘重新启动。
6. 系统重新启动后, 选择 Utilities (实用程序) 菜单并按 <Enter> 键。
7. 选择 Run Service Partition Administrator (运行服务分区管理员) 并按 <Enter> 键。
8. 选择 Format Service Partition (格式化服务分区) 和 Install Software (安装软件)。
9. 从 CD-ROM 驱动器中取出资源光盘, 并从菜单屏幕中退出。

现在您可以安装操作系统。

安装操作系统

在 System Resource CD（系统资源光盘）上包含了功能有限的操作系统，但它具备足够的功能以启动服务器，并可从光盘上复制和使用实用程序及其它文件。此功能有限的操作系统并非让您用于运行应用程序。要运行服务器和应用程序，您必须将选用的操作系统安装到服务器上。请按照随操作系统提供的说明进行安装。

System Resource CD-ROM（系统资源光盘）

在本产品指南的前文中已提及 System Resource CD-ROM（系统资源光盘）。该光盘上包含说明文档、设备驱动程序、实用程序、Intel Server Management（服务器管理）以及其它有用的信息和软件。大部分文档采用 Adobe[†] Acrobat[†] 格式 (PDF)，而且光盘中包含 Adobe Acrobat Reader 程序，用于查看此格式的文件。

您可以通过以下方式访问资源光盘：

- 使用 **Web** 浏览器 — 将光盘插入安装有 Web 浏览器的任何一个系统中。如果该系统已设置为自动运行 CD-ROM 驱动器中的光盘，则会自动显示此光盘用户界面的第一个屏幕；若未设置为自动运行光盘，则请您打开光盘上的 `welcome.htm` 文件。从 Web 界面上，您可浏览此光盘的内容、创建驱动程序和实用程序软盘以及进行其它更多操作。
- 查看文件系统 — 您可使用文件系统查看器，如 Windows[†] Explorer（资源管理器），直接查看此光盘的内容。
- 从光盘启动服务器 — 您可以从该资源光盘启动服务器。光盘上包含基本的 DOS 操作系统和基于 DOS 的一些应用程序，使用它们您可创建软盘并运行实用程序。

系统安全性

表 4 总结了 BIOS 提供的一些安全功能，以防止未经允许或偶然性地访问服务器系统。您可以使用 BIOS Setup（设置）程序进入 Security（安全性）菜单启用这些功能（参阅第 29 页）。使用 System Setup Utility（系统设置实用程序）(SSU) 也可启用大部分安全功能（参阅第 40 页）。有关口令的更多信息已在下表中列出。

表 4. 软件安全功能

功能	说明
Secure Mode (安全模式)	<p>要启用安全模式：设置用户口令。</p> <p>要进入安全模式，执行以下操作之一：</p> <ul style="list-style-type: none">• 按下安全模式的热键组合。您可指定一个热键组合，该组合必须包括 Ctrl+Alt 加上一个字母数字型按键。• 让无活动计时器超时。如果在超时期间未触碰键盘，系统将自动进入安全模式。您可以设置此超时时间，范围从 2 分钟到 120 分钟。• 打开系统电源开关或复位系统。系统在开机时会自动进入安全模式。 <p>当系统处于安全模式时：</p> <ul style="list-style-type: none">• 板上视频变为空白（若已启用此功能）。• 软盘驱动器处于写保护状态（若已启用此功能）。• 前面板的 Power（电源）、Sleep（睡眠）和 Reset（复位）按钮被禁用。• 忽略鼠标和键盘输入，但输入口令除外。• 键盘 LED 指示灯闪烁。
Secure Mode Boot (安全模式启动)	<p>要启用安全模式功能，执行以下两项操作：</p> <ul style="list-style-type: none">• 设置用户口令。• 将 Secure Mode Boot（安全模式启动）项设置为 Enable（启用）。 <p>要启动此功能：打开系统电源开关或复位系统。</p> <p>当启动此功能时：</p> <ul style="list-style-type: none">• 如果从软盘驱动器 A: 启动：用户必须输入口令。用户输入口令后，系统继续启动过程。系统不进入安全模式，直到按下热键启动或计时器超时后才进入安全模式。• 如果系统不是从软盘驱动器 A: 启动：系统正常启动。不要求输入口令，系统自动进入安全模式。 <p>系统将根据 BIOS Setup（设置）程序中设置的启动设备优先级顺序启动系统。</p>
Password on Boot (启动时输入口令)	<p>要启用此项功能，请完成以下所有操作：</p> <ul style="list-style-type: none">• 设置用户口令。• 将 Password on Boot（启动时输入口令）项设置为 Enable（启用）。• 将 Secure Mode Boot（安全模式启动）项设置为 Disable（禁用）。 <p>要启动此功能：打开系统电源开关或复位系统。</p> <p>当启动此功能时：要启动系统，用户必须输入口令。系统将根据 BIOS Setup（设置）程序中设置的启动设备优先级顺序启动系统。</p>

待续

表 4. 软件安全功能 (续)

功能	说明
Fixed Disk Boot Sector Write Protect (硬盘引导扇区写保护)	<p>要启用此功能，请完成以下操作：</p> <ul style="list-style-type: none"> 在 BIOS Setup (设置) 程序中的 Security (安全性) 部分，将 Fixed Disk Boot Sector (硬盘引导扇区) 项设置为 Write Protect (写保护)。 <p>要启动此功能：打开系统电源开关或复位系统。</p> <p>当启动此功能时：系统从软盘驱动器 A: 启动时，将对 IDE 硬盘驱动器的主引导记录进行写保护。防止病毒在 DOS 状态下破坏引导扇区。仅对 IDE 驱动器有效。</p>
Power Switch Inhibit (禁用电源开关)	<p>要启用此功能：将 Power Switch Inhibit (禁用电源开关) 项设置为 Enable (启用)。</p> <p>要启动此功能：打开系统电源开关或复位系统。</p> <p>当启动此功能时：不能使用电源开关以关闭系统。</p>

使用口令

口令最多包含七个字符；只能使用字母数字型字符 a-z、A-Z 和 0-9 并且不区分大小写。

您可在 BIOS Setup (设置) 程序和 SSU (系统设置实用程序) 中设置管理员口令和用户口令。当您设置了两种口令之一时，要执行以下某项操作，必须输入该口令：

- 进入 BIOS Setup (设置) 程序和 SSU (系统设置实用程序)。
- 当启用 Secure Mode Boot (安全模式启动) 项时，从软盘驱动器 A: 启动服务器。
- 当启用 Password on Boot (启动时输入口令) 项时，启动服务器。
- 退出安全模式。

当您已同时设置了管理员口令和用户口令时，可以输入二者之一。但如果您输入用户口令进入 BIOS Setup (设置) 程序或 SSU (系统设置实用程序)，您将只能修改时间、日期、语言、用户口令、安全模式计时器和安全模式热键。要修改任何其它功能，您必须输入管理员口令。

您可将某个口令设置为空字符串以清除该口令。如果您忘记了口令，可使用 Password Clear (口令清除) 跳线清除口令，以便下次正常启动 (参阅第 125 页“基板跳线”一节)。

将服务器装入机架

服务器使用机架安装套件安装到机架内。有关机架安装套件和兼容机架规格的信息，请访问以下万维网站点：

<http://support.intel.com/support/motherboards/server/ssh4/srsh4/compat.htm>

按照 Quick Start User Guide (快速入门用户指南) 背页的说明及随套件提供的说明安装机架安装套件。

当向机架中安装服务器或从机架中取出服务器时，应使用一个适当的机械辅助装置来提升和移动服务器。

4 配置软件和实用程序

本章介绍以下软件和实用程序：

- **BIOS Setup**（设置）— 用于修改服务器母板的许多设置选项，包括设置时间、日期和系统口令；设置启动设备优先级；配置软盘驱动器和串行端口；启用 **SCSI BIOS** 和系统管理功能等。
- **SCSISelect** — 用于配置板上 **SCSI** 主适配器，包括更改默认值，检查并更改可能与服务器中其它设备发生冲突的 **SCSI** 设备的设置，以及对服务器中安装的 **SCSI** 设备执行低级格式化等。
- **BIOS** 和固件更新 — 用于更新系统主板上的 **BIOS** 和其它系统固件。

有关用于系统管理的其它实用程序的详情，请参阅第 37 页。

BIOS Setup（设置）

使用 **BIOS Setup**（设置）程序可以修改系统配置的默认值。无论操作系统是否存在，您都可以运行此设置程序。**BIOS Setup**（设置）程序通过由电池供电的 **CMOS** 而储存其大部分配置值，其余配置值则存储在快闪内存中。这些值在您启动系统时生效。开机自检使用这些值来配置硬件。如果这些值与实际的硬件不匹配，开机自检将显示有关的错误信息。您必须运行 **BIOS Setup**（设置）程序，对其默认或当前配置进行修改。

运行 **BIOS Setup**（设置）程序，可以修改服务器母板的许多功能，例如：

- 定义软盘驱动器
- 定义串行端口
- 设置时间和日期
- 配置硬盘驱动器
- 指定设备的启动优先顺序
- 启用 **SCSI BIOS**
- 设置系统口令

使用 **BIOS Setup**（设置）程序或 **System Setup Utility**（系统设置实用程序）（参阅第 40 页）二者之一，您可以设置系统口令，指定设备的启动优先顺序，并启用某些服务器管理功能。两个实用程序访问这些功能所存储的相同配置数据，所以使用二者中的任何一个对这些设置值进行修改，其结果是一样的。

记录 **BIOS Setup** 设置值

记录当前 **BIOS** 的各项设置值。如果您需要恢复自定义的设置值（如在清除 **CMOS** 后），您必须运行 **BIOS Setup**（设置）程序，并重新输入您自定义的设置值。将您自定义的任何设置值记录下来，将使恢复工作非常简便。

清除 CMOS 内存

如果您需要清除 CMOS 内存，可采用以下两种方法之一：

- 使用前面板按钮：
 1. 按 Power（电源）按钮关闭服务器。
 2. 按住 Reset（复位）按钮不放四秒钟或更长时间，在按下复位按钮的同时，按 Power（电源）按钮。
 3. 同时释放两个按钮。
- 使用 CMOS 清除跳线（参阅第 125 页）：
 1. 按 Power（电源）按钮关闭服务器。
 2. 在 CMOS 清除跳线的插针上插接一只跳线。
 3. 启动系统。
 4. 按 Power（电源）按钮关闭系统，并从 CMOS 清除跳线的插针上取下跳线。

清除 CMOS 后下一次启动系统时，启动过程中屏幕上将显示信息 NVRAM cleared by jumper（NVRAM 已通过跳线清除）。

使用 BIOS Setup（设置）程序

要运行 BIOS Setup（设置）程序，当启动服务器并显示以下信息时按 F2 键。

使用表 5 中列出的按键导航查阅 BIOS Setup（设置）程序的各菜单。

表 5. 导航 BIOS Setup（设置）程序菜单

目的:	按下键:
获得一般帮助	<F1> 或 <Alt+H>
在菜单之间移动	← →
移至上一个项目	↑
移至下一个项目	↓
更改某个项目的值	+ 或 -
选择某个项目或显示子菜单	<Enter>
退出子菜单或退出 BIOS 设置程序	<Esc>
复位到 BIOS 设置程序的默认值	<F9>
保存并退出 BIOS 设置程序	<F10>

当某个选项显示为灰色并不可访问时，您将不能在当前菜单屏幕上更改或配置该选项，这可能是由于以下原因之一而引起的：

- 该选项为自动配置或自动检测确定的项目。
- 此字段仅用于提供相关信息。
- 此字段受口令保护，只能由用户或管理员访问。

SCSISelect

SRS4 服务器包括一个板上 Adaptec SCSI 控制器，它具备两个 SCSI 通道（即 A 和 B）。主适配器包括板上 Adaptec SCSISelect 配置实用程序，允许您查看和配置服务器中主适配器和设备的设置值。

注释

只有当 BIOS Setup（设置）程序中已启用板上 SCSI 控制器时，才可使用 SCSISelect 实用程序。

何时运行 SCSISelect

在以下情况下您可运行 SCSISelect 实用程序：

- 需要更改默认值
- 需要检查和更改可能与服务器中其它设备的设置值存在冲突的 SCSI 设备的设置值
- 需要对服务器中安装的 SCSI 设备执行低级格式化

运行 SCSISelect

要运行 SCSISelect 实用程序，请执行以下操作：

1. 在开机自检 (POST) 期间，当屏幕上显示以下信息时按 <Ctrl+A> 键，即可运行此实用程序：

```
<<<Press <Ctrl><A> for SCSISelect(TM) Utility!>>>  
(<<<按 <Ctrl><A> 运行 SCSISelect(TM) 实用程序! >>>)
```
2. 屏幕上出现主适配器的主菜单时，按照屏幕上的指导配置控制器的设置值，或对每个 SCSI 通道上的设备执行格式化。

软件更新

您的系统中已预安装了用于系统 BIOS、基板管理控制器 (BMC) 和热插拔控制器 (HSC) 的固件。在 System Resource CD (系统资源光盘) 上提供了 FRU/SDR Load Utility (FRU/SDR 加载实用程序)。当上述任何软件有更新版本可用时, 您可访问以下 Intel 支持万维网站点下载更新文件:

<http://support.intel.com/support/motherboards/server/ssh4/srsh4>

更新文件以两种格式提供:

- 更新软件包 (SUP), 其中包括所有软件的更新内容 (BIOS、BMC、HSC 和 FRU/SDR)
- 单独更新文件, 每个固件为一个更新文件

无论以何种方式进行更新, 您都必须创建启动软盘。下一节将介绍创建启动软盘的步骤。更新软件包 (SUP) 在第 33 页介绍, 单独更新文件在第 33 页介绍。

创建启动软盘

要使用软盘执行更新操作, 您必须使用 ROM-DOS[†] 6.22 版或较新版本或者 MS-DOS[†] 6.22 版或较新版本, 将软盘格式化为系统盘或启动盘。

注释

Intel 建议您使用随本产品提供的系统资源光盘启动到目标系统, 以创建启动软盘。然而, 对于所有 DOS 兼容版本而言, 创建软盘的过程是相同的。在 System Resource CD (系统资源光盘) 上提供了 ROM-DOS 6.22 版。

要将一张软盘格式化为启动软盘, 请执行以下操作:

1. 从 System Resource CD (系统资源光盘) 启动系统。
2. 从菜单中选择 Exit (退出) 进入 DOS 提示状态。
3. 将一张软盘插入软盘驱动器中。
4. 在 DOS 提示下, 若软盘为未格式化软盘, 则键入:

```
format a:/s
```

或者, 若软盘为已格式化软盘, 则键入:

```
sys a:
```

5. 按 <Enter> 键。

更新软件包

更新软件包 (SUP) 包括更新 BIOS、BMC、HSC 和 FRU/SDR 或其它软件所需的所有文件。要安装更新软件包，请执行以下操作：

1. 下载软件更新文件（参阅第 32 页），包括任何附带的 **ReadMe**（自述文件）、**Release Notes**（版本说明）及更新文件网页上列出的其它文件。
2. 打印并阅读随更新文件提供的 **ReadMe**（自述文件）、**Release Notes**（版本说明）及其它文本或文档类文件。从网页上下载的文件中包含软件更新的最新信息和指导，这些信息应优先于本产品指南的信息。
3. 记录下当前的 BIOS 设置值。
 - a. 启动服务器，并在屏幕上显示相应提示时按 <F2> 键。
 - b. 记录下 BIOS Setup（设置）程序中的当前设置值。
4. 按屏幕上显示的更新安装指导进行操作。

注释

在执行更新过程中，切勿关闭系统。

5. 更新完成后，使用 BIOS Setup（设置）程序（参阅第 29 页）重新配置任何自定义的设置值。

单独更新

本节介绍单独执行 BIOS、BMC 或 HSC 固件更新以及 FRU/SDR 数据更新的操作步骤。

BIOS 更新

IFLASH 程序是一个基于 DOS 的实用程序，用于执行 BIOS 更新安装。IFLASH.EXE 文件包含在 BIOS 更新文件中。

更新 BIOS

要更新 BIOS，请执行以下操作：

1. 下载软件更新文件（参阅第 32 页），包括任何附带的 **ReadMe**（自述文件）、**Release Notes**（版本说明）及更新文件网页上列出的其它文件。
2. 打印并阅读随更新文件提供的 **ReadMe**（自述文件）、**Release Notes**（版本说明）及其它文本或文档类文件。从网页上下载的文件中包含软件更新的最新信息和指导，这些信息应优先于本产品指南的信息。
3. 记录下当前的 BIOS 设置值。
 - a. 启动服务器，并在屏幕上显示相应提示时按 <F2> 键。
 - b. 记录下 BIOS Setup（设置）程序中的当前设置值。
4. 按屏幕上显示的更新安装指导进行操作。
5. 更新完成后，使用 BIOS Setup（设置）程序（参阅第 29 页）重新配置任何自定义的设置值。

恢复 BIOS

在极特殊情况下，可能会出现 BIOS 更新失败和 BIOS 损坏的情况，此时您需要恢复 BIOS。随所下载的 BIOS 更新文件附带的 Release Notes（版本说明）或其它文档中包含有恢复 BIOS 的步骤说明。执行此步骤时，要求您临时安装一只或多只跳线。有关跳线位置和正确识别跳线插针的说明，请参阅第 124 和 125 页。

更改 BIOS 语言

您可使用 BIOS 更新实用程序更改 BIOS Setup（设置）程序的用户界面上显示文字使用的语言：

1. 将含有 BIOS 更新文件的软盘插入软盘驱动器 A，用此软盘启动服务器。
2. 按屏幕上的指导进行操作，选择更新语言文件选项。
3. 当实用程序完成 BIOS 更新后，从软盘驱动器 A 中取出软盘并重新启动系统。

固件更新

Firmware Update Utility（固件更新实用程序）是一个基于 DOS 的程序，用于更新 BMC 和 HSC 固件代码。只有在需要更新固件代码时，才有必要运行该实用程序。该实用程序包含在固件更新文件中。

要更新固件，请执行以下操作：

1. 下载固件更新文件（参阅第 32 页），包括任何附带的 ReadMe（自述文件）、Release Notes（版本说明）及更新文件网页上列出的其它文件。
2. 打印并阅读随更新文件提供的 ReadMe（自述文件）、Release Notes（版本说明）及其它文本或文档类文件。从网页上下载的文件中包含软件更新的最新信息和指导，这些信息应优先于本产品指南的信息。
3. 按屏幕上显示的更新安装指导进行操作。
4. 更新完成后，如果您要继续更新 BMC 固件，请从系统上断开交流电源电缆并等待 60 秒钟。

注释

要完成 BMC 固件更新，您必须断开系统的交流电源电缆，以除去从 BMC 提供的备用电源。除去备用电源将强制性地使 BMC 复位，而要完成更新则必须进行此复位。

5. 重新连接交流电源电缆并打开系统电源。
6. 如果您要继续更新 BMC 固件，请运行 FRU/SDR 实用程序（参阅第 51 页）。

FRU/SDR 更新

现场可更换部件 (FRU) 和传感器数据记录 (SDR) 加载实用程序是一个基于 DOS 的程序，用于更新服务器的 FRU 和 SDR 配置。此实用程序包含在更新文件中。

要更新 FRU/SDR 配置，请执行以下操作：

1. 下载软件更新文件（参阅第 32 页），包括任何附带的 **ReadMe**（自述文件）、**Release Notes**（版本说明）及更新文件网页上列出的其它文件。
2. 打印并阅读随更新文件提供的 **ReadMe**（自述文件）、**Release Notes**（版本说明）及其它文本或文档类文件。从网页上下载的文件中包含软件更新的最新信息和指导，这些信息应优先于本产品指南的信息。
3. 按屏幕上显示的更新安装指导进行操作。

5 系统管理

Intel 将系统管理功能集成到硬件中，并通过 Intel Server Management（Intel 服务器管理）软件提供附加功能。本章介绍集成的硬件功能以及用于配置硬件功能的 Intel Server Management（Intel 服务器管理）软件、System Setup Utility（系统设置实用程序）和 FRU/SDR Load Utility（FRU/SDR 加载实用程序）。

集成硬件系统管理

图 2 显示了集成于服务器的系统管理功能的示意图。

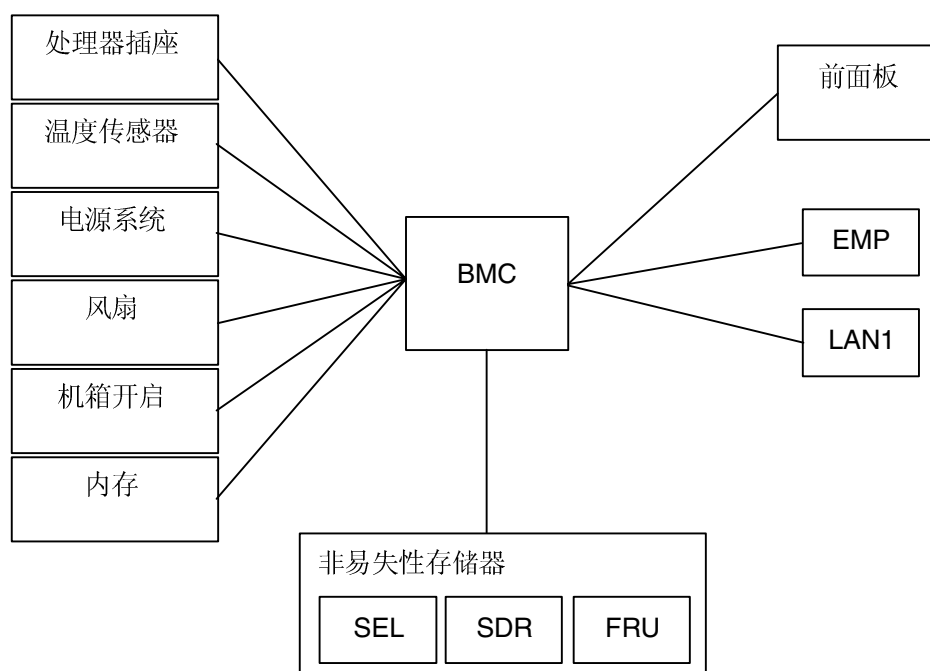


图 2. 集成系统管理

基板管理控制器

Intel® 服务器母板上包括一个基板管理控制器 (BMC)，是一个用于执行系统管理活动的专用微控制器。BMC 执行以下功能：

- 监视系统组件和传感器，包括处理器、内存、风扇、电源系统、温度传感器和机箱开启传感器。
- 管理用于存储系统事件日志 (SEL)、传感器数据记录 (SDR) 和基板现场可更换部件 (FRU) 库存等数据的非易失性存储器。
- 提供连接紧急管理端口 (EMP) 和 LAN1 端口的接口，以发送报警信号并与远程管理系统完成交互性操作。
- 提供主要的前面板控制功能（电源开关、复位等）。

现场可更换部件与传感器数据记录

现场可更换部件 (FRU) 是机箱内的一些主要模块，它们都含有活动电路。FRU 可以储存信息 — 如板卡的序列号、部件号、名称和资产标签等 — 这些信息可使用 **System Setup Utility** (系统设置实用程序) 读取 (参阅第 40 页)。通过基板上的一个非易失性存储器，BMC 存储基板的 FRU 信息。

BMC 使用传感器数据记录 (SDR) 识别系统中的传感器以发挥监视功能。SDR 提供一个列表，列出了各传感器的特点、位置、类型和特定类型的信息，如默认阈值、转换传感器以读取相应计量单位的因子 (mV、rpm、摄氏度) 以及传感器可生成事件的类型。通过基板上的一个非易失性存储器，BMC 存储 SDR 信息。

您可使用 **FRU/SDR Load Utility** (FRU/SDR 加载实用程序) (参阅第 51 页) 初始化或更新 FRU 及 SDR 信息。Intel 服务器主板在从工厂发货时已禁用了某些传感器的功能，因为只有当用户完成系统的配置时才能最终确定机箱的实际配置。FRU 中也不包含特定的机箱信息，如机箱的部件号等。正因如此，在进行系统安装时运行 **FRU/SDR Load Utility** (FRU/SDR 加载实用程序) 非常重要，并应作为安装步骤不可缺少的一部分。每当您改变了服务器中风扇、处理器或电源系统的数量时，也应运行 **FRU/SDR Load Utility** (FRU/SDR 加载实用程序)。

系统事件日志

BMC 管理着一个系统事件日志 (SEL)，该日志中记录了重要或关键性的系统事件。这些事件包括温度和电压超限、风扇故障及其它与传感器相关的事件。BIOS、软件、附加卡和其它设备也可以向 BMC 发送信息以记录相关事件。SEL 存储在一个非易失性存储器中。

您可使用 **System Setup Utility** (系统设置实用程序) (参阅第 40 页) 以查看当前 SEL 的内容。

平台事件管理

事件可以触发 BMC 发出报警或做出其它动作。本服务器已配置了以下标准事件：

- 温度传感器超限
- 电压传感器超限
- 风扇故障
- 机箱开启
- 电源系统故障
- BIOS 不可校正 ECC 错误
- BIOS POST 错误
- 处理器故障弹性启动 (FRB) 故障
- 来自非前面板开关的其它源的严重不可屏蔽中断 (NMI)
- 监视计时器复位、掉电或供电循环
- 系统重启 (重新启动)

报警采用以下方式之一：

- 平台事件呼叫— BMC 拨出一次呼叫服务并发送一个预定义的呼叫字符串。要使用平台事件呼叫 (PEP)，您必须在紧急管理端口 (COM2) 上连接一个外部调制解调器。
- **BMC LAN 报警**— BMC 向局域网 (LAN) 中一个预定义的目的地发送一个报警。

您可使用 System Setup Utility (系统设置实用程序) (参阅第 40 页) 配置 PEP 和 BMC LAN 报警。

紧急管理端口

紧急管理端口 (EMP) 是指通过一台外部调制解调器或直接串行连接的方式使用 COM2 端口，以实现远程管理。BMC 控制此端口并与远程访问软件交换数据，这类软件如 Intel Server Management (Intel 服务器管理) 中包含的 Direct Platform Control (直接平台控制) 应用程序。

您可使用 System Setup Utility (系统设置实用程序) (参阅第 40 页) 配置 EMP。

Intel Server Management (Intel 服务器管理)

Intel Server Management (Intel 服务器管理) (ISM) 是一个系统管理软件包，包含在 System Resource CD (系统资源光盘) 或单独的 ISM 光盘上。ISM 应用程序与服务器中集成的硬件系统管理功能交互作用，以允许您从一台远程工作站监视和管理服务器：

- 通过局域网、一台调制解调器或直接串行连接的方式连接到服务器的紧急管理端口，从而实现从一台运行 Windows 操作系统的客户机工作站建立远程连接。
- 实时监控服务器的硬件传感器并发出报警。
- 当服务器关闭 (但仍连接交流电源) 时执行紧急管理，允许您验证服务器的状态，诊断硬件问题，打开或关闭服务器电源开关或复位服务器。
- 运行 System Setup Utility (系统设置实用程序) 以更改服务器的配置。
- 运行类似于工厂测试期间所用的诊断工具。

ISM 依赖于在服务器上您正管理的服务分区。服务分区是系统驱动器上的一个特殊磁盘分区，其中包含 ROM-DOS[†] 操作系统和一些基于 DOS 的实用程序，包括 System Setup Utility (系统设置实用程序)、FRU/SDR Load Utility (FRU/SDR 加载实用程序) 和 Remote Diagnostics (远程诊断) 实用程序。服务器可以在本地或从远程启动到服务分区，以便您访问这些实用程序。

有关 Intel Server Management (Intel 服务器管理) 和单个 ISM 应用程序的详情，请参阅 ISM 光盘或系统资源光盘上的说明。

使用 **System Setup Utility**（系统设置实用程序）

System Setup Utility（系统设置实用程序，简称 **SSU**）包含在随服务器提供的 **System Resource CD-ROM**（系统资源光盘）上。

运行 **System Setup Utility**（系统设置实用程序），您可以：

- 设置启动设备优先级
- 设置口令和安全性选项
- 查看系统事件
- 查看 **FRU** 信息
- 查看传感器数据记录
- 更新系统固件和 **BIOS**
- 保存和恢复系统配置
- 设置服务器以发送平台事件报警
- 设置服务器以执行远程管理

使用 **System Setup Utility**（系统设置实用程序）或 **BIOS Setup**（设置）程序（参阅第 29 页）二者之一，您可以指定设备的启动优先顺序，并设置系统口令和安全性选项。两个实用程序访问这些功能所存储的相同配置数据，所以使用二者中的任何一个对这些设置值进行修改，其结果是一样的。

SSU 包含插入同一框架、面向任务的多个模块，称为框架应用 (**AF**)。框架应用为执行一些单独任务提供了启动点，并提供设置自定义信息的位置。

创建 **SSU** 软盘

您可以直接从系统资源光盘的 **Utilities**（实用程序）菜单、从一套 **DOS** 软盘或从硬盘的服务分区中运行 **SSU**。

如果您选择从一套 **DOS** 软盘运行 **SSU**，则必须先从资源光盘上创建 **SSU** 软盘，步骤如下：

1. 使用 **System Resource CD-ROM**（系统资源光盘）启动系统。
2. 选择 **Create Diskettes**（创建软盘）> **Create Diskettes by Device/Function**（按设备或功能创建软盘）> **System Setup Utility**（系统设置实用程序）。
3. 按屏幕上显示的指导进行操作。

另一种方法是，如果您有一台运行 **Microsoft Windows** 操作系统的工作站，可将资源光盘插入该系统，并在这个系统上创建软盘。

运行 **SSU**

当 **SSU** 以默认的本地执行模式启动时，**SSU** 程序可以接受键盘或鼠标输入。**SSU** 程序将在主显示器上显示出 **VGA** 图形用户界面 (**GUI**)。

如果您从一个只读媒体（如光盘）上运行 **SSU**，将不能保存用户选择的首选项设置（如屏幕颜色）。

SSU 支持 ROM-DOS 6.22 版。SSU 无法在如 Windows 操作系统的“DOS 窗口”中运行。

要启动 SSU，请执行以下操作：

1. 使用以下方法之一启动 SSU：

- 从软盘：将第一张 SSU 软盘插入软盘驱动器 A 并从软盘启动服务器。屏幕上会提示您插入第二张软盘。加载完成后 SSU 即会自动启动。
- 从系统资源光盘或 ISM 光盘：使用 System Resource CD（系统资源光盘）启动服务器，并从 Utilities（实用程序）菜单中启动 SSU。
- 从服务分区：启动服务器到服务分区（参阅第 22 页），执行以下 DOS 命令：

```
C:\> cd ssu
C:\SSU> ssu.bat
```

- 2. 如果鼠标驱动程序可用，将加载该程序；按 <Enter> 键继续。
- 3. 当 SSU 标题显示在屏幕上时，按 <Enter> 键继续。

使用图形用户界面 (GUI)

您可以使用鼠标或键盘访问 GUI 显示的功能：

- 鼠标 — 单击以选择菜单项目和按钮，或选择列表中的项目，如从 Available Tasks（可选任务）列表中选择所需项目。要运行列表中的某个项目，如 Available Tasks（可选任务）列表中的某项任务，选择该项目并单击 OK，或双击该项目。
- 键盘 — 使用 Tab 键或箭头键突出显示按钮，然后按空格键或 <Enter> 键执行此项目。您也可同时按下 <Alt> 键和相应菜单项目或按钮名旁边标示有下划线的那个字母键，以启动该菜单项或按钮功能。

您可以同时打开多个的任务，但某些任务可能要求完全控制系统以防止冲突。任务完全控制系统时，会将任务作为系统操作的中心，直至关闭该任务窗口。

SSU 使用内部帮助系统，您可单击 Help（帮助）按钮或选择 Help（帮助）菜单以访问帮助信息。

自定义 SSU 界面

在 SSU 主窗口的 Preferences（首选项）部分，您可以自定义界面显示。AF 设置这些首选项并保存在 AF.INI 文件中，这样下次启动 SSU 时便可生效。有四项用户可自定义的设置：

- **Color**（颜色）— 允许您使用预定义的颜色组合为屏幕上的不同项目指定默认颜色。颜色更改将立即生效。
- **Mode**（模式）— 允许您设置所需的熟练级别：Novice（入门）、Intermediate（中级）或 Expert（熟练）。

熟练级别决定在 Available Tasks（可选任务）部分哪些任务是可见的，以及每项任务都能执行什么操作。如要使新的模式设置生效，必须退出 SSU 并重新启动。

- **Language**（语言）— 让您将 SSU 中显示的文字更改为适当的语言。要使新的语言设置生效，必须退出 SSU 并重新启动。
- **Other**（其它）— 允许您显示或隐藏 SSU 主窗口底部的状态栏。所作更改将立即生效。

注释

如果您从只读媒体（如光盘）上运行 SSU，这些首选项在您退出 SSU 时将丢失。

退出 SSU

退出 SSU 时将关闭所有 SSU 窗口。

设置启动设备优先级

要改变某个设备的启动优先级，请执行以下操作：

1. 从 SSU 的 **Main**（主）窗口中，选择 **Boot Devices**（启动设备）。
2. 在 **Multiboot Options Add-in**（多重启动选项附加项）窗口中，选择一个设备。
3. 单击 **Move Up**（上移）按钮将此设备在列表中向上移动。单击 **Move Down**（下移）按钮则向下移动。

设置口令和安全性选项

您可设置用户口令和管理员口令。在某些系统上，您必须先设置管理员口令，然后才能设置用户口令。而在另一些系统上，这两个口令则是互相独立的。您可使用 **BIOS Setup**（设置）程序（参阅第 29 页）设置相同的口令和安全性选项。

设置管理员口令

Admin Password（管理员口令）按钮允许您设置或更改管理员口令，在 SSU 和系统 BIOS 中都有此按钮。如果您已设置了管理员口令和用户口令，而且在您启动 SSU 时输入了用户口令，则此选项将不可用。对管理员口令所作的任何更改将会立即生效。

要更改或清除管理员口令，请执行以下操作：

1. 从 SSU 的 **Main**（主）窗口中，选择 **Security**（安全性）。
2. 单击 **Admin Password**（管理员口令）按钮。
3. 如果您要更改口令，先输入原口令。
4. 输入新口令（或留为空白以清除口令）。
5. 再次输入新口令以确认（或留为空白以清除口令）。
6. 单击 **OK**（确定）以保存口令并返回 **Security**（安全性）窗口。

设置用户口令

User Password（用户口令）按钮允许您设置或更改用户口令，在 SSU 和系统 BIOS 中都有此按钮。对用户口令所作的任何更改将会立即生效。

要更改或删除用户口令，请执行以下操作：

1. 从 SSU 的 Main（主）窗口中，选择 Security（安全性）。
2. 单击 **User Password**（用户口令）按钮。
3. 如果您要更改口令，在第一个框中输入原口令。
4. 输入新口令（或留为空白以清除口令）。
5. 再次输入新口令以确认（或留为空白以清除口令）。
6. 单击 **OK**（确定）以保存口令并返回 Security（安全性）窗口。

设置安全性选项

有关安全性功能的说明，请参阅第 26 页。

要设置安全性选项，请执行以下操作：

1. 在 Security（安全性）窗口中，单击 **Options**（选项）按钮。
2. 对于每个选项，从列表中选择所需的设置。选项包括：
 - **Security Hot Key**（安全性热键）：用于将服务器置于安全模式的按键组合。
 - **Secure Mode Timer**（安全模式计时器）：如果在此处选定的时间间隔之内没有键盘或鼠标操作，服务器将进入安全模式。
 - **Secure Mode Boot**（安全模式启动）：选择 **Enable**（启用）将强制服务器在启动时直接进入安全模式。
 - **Video Blanking**（视频消隐）：选择 **Enable**（启用）将在服务器处于安全模式时关闭视频显示。
 - **Floppy Write**（软盘写保护）：选择 **Enable**（启用）将在服务器处于安全模式时防止向软盘执行写操作。
 - **Power Switch Inhibit**（电源开关禁用）：选择 **Enable**（启用）将在服务器处于安全模式时使电源和复位按钮不起作用。选择 **Disable**（禁用）则在服务器处于安全模式时允许电源和复位按钮发挥正常作用。
3. 单击 **Save**（保存）以保存设置值并返回 Security（安全性）窗口。

查看系统事件日志

要查看系统事件日志 (SEL)，请执行以下操作：

1. 从 SSU 的 Main（主）窗口中，选择 SEL Manager（SEL 管理器）。

当启动 SEL Manager（SEL 管理器）时，它将自动从非易失性存储器中加载当前的事件列表。
2. 使用 <F4> 和 <F5> 键向左或向右滚动显示窗口内容，以查看所有的列。
3. 使用 File（文件）和 SEL 菜单项目可对 SEL 信息执行以下操作：
 - **Open**（打开）：从先前保存的 SEL 文件查看数据。
 - **Save As**（另存为）：将当前加载的 SEL 数据保存为一个文件。

- **Properties**（属性）：显示关于 SEL 的信息。
- **Clear SEL**（清除 SEL）：从非易失性存储区清除 SEL 数据。
- **Reload**（重新加载）：从服务器中读取当前 SEL 项以刷新显示。
- **Sort By**（排序标准）：按事件编号、时间戳、传感器类型及编号、事件说明或事件生成器 ID 对事件进行排序并显示。

查看 FRU 信息

要查看现场可更换部件 (FRU) 信息，请执行以下操作：

1. 从 SSU 的 Main（主）窗口中，选择 **FRU Manager**（FRU 管理器）。

当启动 **FRU Manager**（FRU 管理器）时，它将自动从非易失性存储器中加载当前的事件列表。

FRU Manager（FRU 管理器）窗口的左侧是一个导航窗格，以树状结构显示服务器中所安装组件的库存信息。树状结构包括三个类别：**Chassis**（机箱）、**Board**（板卡）和 **Product**（产品）。单击某个类别将展开或折叠该类别下的组件列表。单击某个组件，则会在右上角的展示窗格中显示该组件的 **FRU** 信息。而在右下角的描述窗格中则显示对当前所选 **FRU** 区的描述。

2. 使用 <F4> 和 <F5> 键向左或向右滚动显示窗口内容，以查看所有的列。
3. 使用 **File**（文件）和 **FRU** 菜单项目可对 **FRU** 信息执行以下操作：
 - **Open**（打开）：从先前保存的 **FRU** 文件查看数据。
 - **Save As**（另存为）：将当前加载的 **FRU** 数据保存为一个文件。
 - **Properties**（属性）：显示系统中的 **FRU** 设备数和正显示的设备数。只会显示具有有效 **FRU** 区的 **FRU** 设备。
 - **Reload**（重新加载）：从服务器中读取当前 **FRU** 项以刷新显示。

查看传感器数据记录

要查看传感器数据记录 (SDR)，请执行以下操作：

1. 从 SSU 的 Main（主）窗口中，选择 **SDR Manager**（SDR 管理器）。

当启动 **SDR Manager**（SDR 管理器）时，它将自动从非易失性存储器中加载 **SDR** 项。

SDR Manager（SDR 管理器）窗口的左侧是一个导航窗格，以树状结构显示传感器数据记录。树状结构包括每一种记录类别。单击某个类别将展开或折叠该类别下的 **SDR** 列表。单击某个 **SDR**，则会在右上角的展示窗格中显示该 **SDR** 的信息。而在右下角的描述窗格中则显示对当前所选 **SDR** 类别的描述。

2. 使用 <F4> 和 <F5> 键向左或向右滚动显示窗口内容，以查看所有的列。

3. 使用 **File**（文件）和 **SDR** 菜单项目可对 **SDR** 信息执行以下操作：
 - **Open**（打开）：从先前保存的 **SDR** 文件查看数据。
 - **Save As**（另存为）：将当前加载的 **SDR** 数据保存为一个文件。
 - **Properties**（属性）：显示关于 **SDR** 的信息，包括 **IPMI** 版本、**SDR** 记录数、更改 **SDR** 信息的时间戳和剩余的可用空间。
 - **Reload**（重新加载）：从服务器中读取当前 **SDR** 数据以刷新显示。

更新系统固件和 BIOS

使用 **SSU**，您可以更新 **BIOS**，并可更新和验证固件。以下介绍每项操作的步骤。您也可在不使用 **SSU** 的情况下更新 **BIOS** 和固件（参阅第 32 页）。您可从以下 Intel 支持万维网站点下载更新文件：

<http://support.intel.com/support/motherboards/server/ssh4/srsh4>

更新 BIOS

要更新 **BIOS**，请执行以下操作：

1. 从 Intel 支持万维网站点下载更新文件。
2. 从 **SSU** 的 **Main**（主）窗口中，选择 **System Update**（系统更新）。（**System Update** 仅在 **Expert**（熟练）模式下可用。）
当启动 **System Update**（系统更新）时，它将自动显示系统固件和 **BIOS** 的当前版本信息。
3. 从 **File**（文件）菜单中选择 **Load**（加载），并选择一个用于此次更新的 **.uif** 或 **.bio** 文件。
4. 单击 **Update**（更新）按钮以更新 **BIOS**。

更新固件

要更新系统固件，请执行以下操作：

1. 从 Intel 支持万维网站点下载更新文件。
2. 从 **SSU** 的 **Main**（主）窗口中，选择 **System Update**（系统更新）。（**System Update** 仅在 **Expert**（熟练）模式下可用。）
3. 当启动 **System Update**（系统更新）时，它将自动显示系统固件和 **BIOS** 的当前版本信息。
4. 从 **File**（文件）菜单中选择 **Load**（加载），并选择一个用于此次更新的 **.uif** 或 **.hex** 文件。
5. 单击 **Update**（更新）按钮以执行更新。

验证固件

要将非易失性存储器中的系统固件与某个固件文件进行比较，请执行以下操作：

1. 从 Intel 支持万维网站点下载更新文件。
2. 从 **SSU** 的 **Main**（主）窗口中，选择 **System Update**（系统更新）。（**System Update** 仅在 **Expert**（熟练）模式下可用。）
当启动 **System Update**（系统更新）时，它将自动显示系统固件和 **BIOS** 的当前版本信息。
3. 从 **File**（文件）菜单中选择 **Load**（加载），并选择一个用于此次更新的 **.hex** 文件。
4. 单击 **Verify**（验证）按钮以便对非易失性存储器中的固件代码与所选文件进行比较。

保存和恢复系统配置

使用 SSU，您可将以下配置信息保存为一个文件：

- 平台类型、BIOS 版本和固件版本
- CMOS 设置值
- 扩展系统配置数据 (ESCD)
- 紧急管理端口 (EMP)、平台事件呼叫 (PEP) 和 BMC LAN 报警的设置值

来自所有来源的数据都将被保存。用户不能选择仅保存某些特定的配置数据。您也可将已保存的配置文件中的信息存储在该文件中。

注释

BIOS 口令储存在此文件中。因此恢复配置可能会引起服务器的口令发生变化。EMP 和 LAN 口令则不保存在此文件中。

保存配置

要保存系统配置，请执行以下操作：

1. 从 SSU 的 Main（主）窗口中，选择 **Config Save/Restore**（保存 / 恢复配置）。（**Config Save/Restore** 仅在 **Expert**（熟练）模式下可用。）
2. 单击 **Save To File**（保存到文件），并指定文件名和位置。

恢复配置

要从文件恢复系统配置，请执行以下操作：

1. 从 SSU 的 Main（主）窗口中，选择 **Config Save/Restore**（保存 / 恢复配置）。（**Config Save/Restore** 仅在 **Expert**（熟练）模式下可用。）
2. 单击 **Restore from File**（从文件恢复），并指定文件名和位置。

CSR 从文件中读取平台类型、BIOS 版本和固件版本信息，并将这些信息与从服务器中检索到的相同信息进行比较。如果二者不相符，屏幕上将显示一条错误信息，而且恢复操作中止。如果二者相符，CSR 会将配置数据恢复到服务器中。最后提示您重新启动服务器，以便使新的配置生效。

平台事件报警

您可以对服务器进行设置，以便在出现各种事件时发出报警信息。报警既可以是电话呼叫，也可以是通过局域网发送的报警信号。有关设置电话呼叫报警和局域网报警的说明，请参见下文。

设置呼叫报警

要设置服务器以电话呼叫方式发出报警，请执行以下操作：

1. 将一台外部调制解调器安装到紧急管理端口 (COM2) 上。
2. 从 SSU 的 Main（主）窗口中，选择 **Platform Event Manager**（平台事件管理器）(PEM)。
3. 在 PEM 窗口中，单击 **Configure EMP**（配置 EMP）。

4. 在相应的框中，为连接到 EMP 端口的调制解调器输入以下命令字符串：
 - **ESC Sequence**（转义序列）：转义序列字符串。此字符串将在发送命令字符串之前发送到调制解调器。此字符串的最大长度为五个字符，多出的字符将被截除。
 - **Hangup String**（挂断字符串）：挂断或切断连接。EMP 自动在此字符串之后发送一个 <ENTER> 字符。此字符串的最大长度为八个字符，多出的字符将被截除。
 - **Modem Dial Command**（调制解调器拨号命令）：拨叫电话号码的命令。此字符串在发送呼叫字符串之前发送到调制解调器。
 - **Modem Init String**（调制解调器初始化字符串）：用于初始化调制解调器的字符串。此字符串在每次初始化 EMP 时发送。此字符串的最大长度于从固件运行时决定。如果字符串被截除，您会收到相应的通知。在一次保存之后，实际保存下来的字符串会显示在编辑框中。
5. 单击 **Save**（保存）以保存更改。
6. 单击 **Close**（关闭）以返回 PEM 窗口。
7. 在 PEM 窗口中，单击 **Configure PEP**（配置 PEP）。
8. 选择 **Enable PEP**（启用 PEP）复选框。
9. 在 **Blackout Period**（断开间隔）框中，输入以分钟为单位的两次连续呼叫之间的间隔。有效范围为 [0 - 255]，其中 0 表示禁用断开间隔。通过设置断开间隔，可以避免频繁地连续发出呼叫。在您收到一次 PEP 呼叫之后，在所设置的断开间隔期间 PEP 将不会发送更多的呼叫。
10. 在 **Paging String**（呼叫字符串）框中，输入呼叫要拨打的电话号码，以及随呼叫欲发送的信息。呼叫字符串的最大长度于从固件运行时决定。如果字符串被截除，您会收到相应的通知。在一次保存之后，实际保存下来的字符串会显示在编辑框中。
11. 从 **Options**（选项）菜单中，选择 **Configure Event Actions**（配置事件动作）。
12. 在 **Platform Event Paging Actions**（平台事件呼叫动作）窗口中，将出现该事件时您希望生成一条报警的事件移动到 **Enabled**（启用）栏中，并将所有其它事件移动到 **Disabled**（禁用）一栏。此操作使用以下按钮：
 - >>: 将所有事件从启用列表移动到禁用列表。
 - >: 将所选事件从启用列表移动到禁用列表。
 - <: 将所选事件从禁用列表移动到启用列表。
 - <<: 将所有事件从禁用列表移动到启用列表。
13. 单击 **Save**（保存）以保存更改。
14. 单击 **Close**（关闭）以返回 PEP Configuration（PEP 配置）窗口。
15. 要发送一个测试呼叫以验证您是否正确配置了 PEP，从 **Options**（选项）菜单中选择 **Send Alert**（发送报警）。
16. 单击 **Save**（保存）以保存配置。
17. 单击 **Close**（关闭）以返回 Platform Event Manager（平台事件管理器）窗口。

设置局域网报警

要设置服务器以便通过局域网发送报警，请执行以下操作：

1. 配置远程系统以接收报警。有关详情，请参阅 Intel Server Management（Intel 服务器管理）软件说明文档。
2. 从 SSU 的 Main（主）窗口中，选择 Platform Event Manager（平台事件管理器）(PEM)。
3. 在 PEM 窗口中，单击 **Configure LAN**（配置 LAN）。
4. 选取 **Enable LAN Alerts**（启用局域网报警）复选框。
5. （可选）在 **SNMP Community String** 框中，在 SNMP 陷阱的 Header（标题）区内的 community 字段中输入一个字符串，作为要发送的报警。此字符串必须为 5 至 16 个字符。默认字符串为 public。
6. 在 **IP Setup**（IP 设置）框中，选择以下之一：
 - **DHCP**：服务器的 IP 地址由网络中的 DHCP（动态主机控制协议）服务器自动分配。将忽略此对话框中的 Host（主机）、Gateway（网关）和 Subnet Mask（子网掩码）框。
 - **Static**（静态）：使用此对话框中的 Host（主机）、Gateway（网关）和 Subnet Mask（子网掩码）框，为服务器指定 IP 地址。
7. 如果您在上一步中选择了 **Static IP Setup**（静态 IP 设置），则请输入以下确定 IP 地址的各框：
 - **Host IP Address**（主机 IP 地址）：此服务器的 IP 地址。
 - **Gateway IP Address**（网关 IP 地址）：此服务器路由器的 IP 地址。
 - **Subnet Mask**（子网掩码）：此服务器子网的 IP 地址。服务器使用此信息确定报警目的地是否在同一子网内。
8. 在 **Alert IP Address**（报警 IP 地址）框中，输入希望接收由此服务器发出报警的 IP 地址。如果您希望报警在整个子网中广播，则输入子网的 IP 地址。
9. 从 **Options**（选项）菜单中，选择 **Configure Event Actions**（配置事件动作）。
10. 在 **BMC LAN Alerting Actions**（BMC LAN 报警动作）窗口中，将出现该事件时您希望生成一条报警的事件移动到 **Enabled**（启用）栏中，并将所有其它事件移动到 **Disabled**（禁用）一栏。此操作使用以下按钮：
 - **>>**: 将所有事件从启用列表移动到禁用列表。
 - **>**: 将所选事件从启用列表移动到禁用列表。
 - **<**: 将所选事件从禁用列表移动到启用列表。
 - **<<**: 将所有事件从禁用列表移动到启用列表。
11. 单击 **Save**（保存）以保存更改。
12. 单击 **Close**（关闭）以返回 **BMC LAN Configuration**（BMC LAN 配置）窗口。
13. 要发送一个测试报警以验证您是否正确配置了 BMC LAN 报警，从 **Options**（选项）菜单中选择 **Send Alert**（发送报警）。
14. 单击 **Save**（保存）以保存更改。
15. 单击 **Close**（关闭）以返回 PEM 窗口。

远程管理服务器

您可对服务器进行设置，以便能够从一台远程客户机系统连接您的服务器，并执行一些管理任务。您可以通过局域网、调制解调器或直接串行电缆连接等方式连接紧急管理端口 (EMP)，从而实现远程连接。有关设置服务器以实现远程局域网和串行 / 调制解调器访问的详情，请参见下文。

设置远程局域网访问

要配置远程局域网访问，请执行以下操作：

1. 从 SSU 的 Main (主) 窗口中，选择 **Platform Event Manager** (平台事件管理器) (PEM)。
2. 在 PEM 窗口中，单击 **Configure LAN** (配置 LAN)。
3. 如果您希望执行远程访问时要求输入口令，则在 **Enter New Password** (输入新口令) 框中输入此口令，并在 **Verify New Password** (验证新口令) 框中重新输入一次以确认。口令可以包含 1 至 16 个字符，可使用 [32-126] 范围内的任何 ASCII 字符。要清除口令，只需将两个框留为空白即可。(您也可通过选择菜单项 **Options** (选项) > **Clear LAN Password** (清除 LAN 口令) 以清除此口令。)
4. 从 **LAN Access Mode** (局域网访问模式) 列表中，选择远程访问模式：
 - **Full Access** (完全访问)：无论服务器的状态或健康如何，从远程系统上都可以初始化局域网连接。
 - **Restricted** (受限)：从远程系统上可以初始化局域网连接，但不能执行诸如关机、复位或前面板 NMI 之类的控制操作。
 - **Disabled** (禁用)：不允许从远程系统初始化局域网连接。
5. 在 **IP Setup** (IP 设置) 框中，选择以下之一：
 - **DHCP**：服务器的 IP 地址由网络中的 DHCP (动态主机控制协议) 服务器自动分配。将忽略此对话框中的 **Host** (主机)、**Gateway** (网关) 和 **Subnet Mask** (子网掩码) 框。
 - **Static** (静态)：使用此对话框中的 **Host** (主机)、**Gateway** (网关) 和 **Subnet Mask** (子网掩码) 框，为服务器指定 IP 地址。
6. 如果您在上一步中选择了 **Static IP Setup** (静态 IP 设置)，则请输入以下确定 IP 地址的各框：
 - **Host IP Address** (主机 IP 地址)：此服务器的 IP 地址。
 - **Gateway IP Address** (网关 IP 地址)：此服务器路由器的 IP 地址。
 - **Subnet Mask** (子网掩码)：此服务器子网的 IP 地址。服务器使用此信息确定报警目的地是否在同一子网内。
7. 单击 **Save** (保存) 以保存更改。
8. 单击 **Close** (关闭) 以返回 PEM 窗口。

设置远程调制解调器或串行访问

要配置远程调制解调器或串行访问，请执行以下操作：

1. 从 SSU 的 Main（主）窗口中，选择 Platform Event Manager（平台事件管理器）(PEM)。
2. 在 PEM 窗口中，单击 **Configure EMP**（配置 EMP）。
3. 如果您希望执行远程访问时要求输入口令，则在 **Enter New Password**（输入新口令）框中输入此口令，并在 **Verify New Password**（验证新口令）框中重新输入一次以确认。口令可以包含 1 至 16 个字符，可使用 [32-126] 范围内的任何 ASCII 字符。要清除口令，只需将两个框留为空白即可。（您也可通过选择菜单项 Options（选项）> Clear LAN Password（清除 LAN 口令）以清除此口令。）
4. 在 **Modem Ring Time**（调制解调器振铃时间）框中，输入 BMC 在开始控制 COM2 端口和响应拨入来电之前需等待的时间，按 500ms（毫秒）的倍数输入此间隔时间。输入大于零的值，将使 BIOS 能够在 BMC 取得控制权之前作出响应。输入零值时 BMC 将立即作出响应。最大值为 63，它告诉 BMC 忽略来电。Modem Ring Time（调制解调器振铃时间）仅适用于预启动访问模式，而在其它访问模式下会被忽略。
5. 在 **System Phone Number**（系统电话号码）框中，输入通过调制解调器连接到 EMP 的电话线路的电话号码。
6. 从 **Access Mode**（访问模式）列表中，选择远程访问模式：
 - **Always Active**（始终启用）：EMP 任何时候都可用。
 - **Preboot**（预启动）：只有在服务器关机或启动期间运行开机自检例程时，EMP 才可用。
 - **Disabled**（禁用）：不允许从远程系统初始化连接。
7. 从 **Restricted Mode**（受限模式）列表中，选择以下选项之一：
 - **Enabled**（启用）：从远程系统上可以初始化连接，但不能执行诸如关机、复位或前面板 NMI 之类的控制操作。
 - **Disabled**（禁用）：从远程系统上可以取得服务器的完全控制权。
8. 从 **Connection Mode**（连接模式）列表中，选择以下选项之一：
 - **Direct Connect**（直接连接）：通过一条串行电缆将服务器的 COM2 端口与远程系统相连接。
 - **Modem Connect**（调制解调器连接）：通过一台调制解调器连接服务器的 COM2 端口。
9. 单击 **Save**（保存）以保存更改。
10. 单击 **Close**（关闭）以返回 PEM 窗口。

FRU/SDR Load Utility（FRU/SDR 加载实用程序）

现场可更换部件 (FRU) 和传感器数据记录 (SDR) 加载实用程序是运行于 DOS 环境的应用程序，用于更新服务器管理子系统的产品级 FRU 和 SDR 非易失性存储器。该实用程序可以：

- 根据主配置文件中的指令，找出产品配置
- 显示 FRU、SDR 和 SMB 信息
- 更新由 BMC 管理的非易失性存储器，其中包含 SDR 和 FRU 存储区
- 类属处理可能与 BMC 无关联的 FRU 设备

何时运行 FRU/SDR 加载实用程序

在以下情况下您需要运行 FRU/SDR 加载实用程序：

- 首次设置您的服务器时
- 每当您改变服务器中电源系统、处理器或风扇的数量时
- 当安装 FRU/SDR 更新时（参阅第 34 页）

注释

如果在 BMC 的非易失性存储器中的 FRU/SDR 配置信息与服务器中实际安装的设备配置不匹配，实际上并不存在的传感器可能会生成假错误信息，而确实存在的传感器则可能未受监视。所以确保此配置信息与最新的情况相符合非常重要。

运行 FRU/SDR Load Utility（FRU/SDR 加载实用程序）

您可以直接从 System Resource CD（系统资源光盘）的 Utilities（实用程序）菜单中运行此实用程序。然而，如果您已下载了一份更新文件，则应从更新软盘上运行其更新版本。

此实用程序的可执行文件为 FRUSDR.EXE。此实用程序要求具备以下条件：

- ROM-DOS 6.22 版或 MS-DOS 6.22 版（或较新版本）
- 一个或多个描述系统现场可更换部件的 .fru 文件
- 一个描述系统配置的 .cfg 文件
- 一个描述系统传感器的 .sdr 文件

命令行格式

基本命令行格式为：

```
FRUSDR [-?] [-h] [-d {fru, sdr, smb}] [-cfg filename.cfg] [-fru filename.fru]
```

表 6. 命令行格式

选项	说明
-? 或 -h	显示使用说明。
-d {fru, sdr, smb}	仅显示所需区域。
-cfg filename.cfg	使用 CFG 文件更新 FRU 和 SDR 配置。
-fru filename.fru	使用 FRU 文件更新 FRU 配置。
-p	在不同数据块之间暂停。

FRU/SDR 加载实用程序每次只允许附带一个命令行选项：?、h、d、fru 或 cfg。您可以配合任何选项使用 p 标志。既可用斜线 (/) 也可用减号 (-) 来指定命令行选项。

显示指定区

当运行此实用程序时若附带 -d 选项，则关于指定区的信息将从存储器中读取出来并显示在屏幕上。如果由于无法分析数据或因硬件故障而使给定的显示函数失效，实用程序将显示错误信息并退出。

使用指定的 CFG 文件

在大多数情况下，您需要使用随 System Resource CD（系统资源光盘）上的实用程序和随软件更新文件提供的标准配置文件 master.cfg：

```
FRUSDR -cfg master.cfg
```

此实用程序加载所指定的 CFG 文件，并使用文件中的信息执行以下操作：

- 验证此 CFG 文件对于硬件型号而言是否正确
- 从 FRU 文件加载数据，必要时提示用户有关信息
- 选择正确的 SDR 并将这些记录加载到非易失性存储器中

使用指定的 FRU 文件

如果您使用 master.cfg 文件运行 FRUSDR 时，FRUSDR 却提前停机，您可以使用 -fru 参数并指定一个 FRU 文件以更新单个 FRU 存储区。

注释

当使用 -fru 参数运行 FRUSDR 时，将不进行有关检查，因此不能确保正在针对指定的 FRU 文件在正确的硬件上运行此程序。使用 -fru 参数时，将使 FRUSDR 覆盖指定 FRU 区内的所有信息。

更新非易失性存储区

特定的服务器平台有专用的 .fru 和 .sdr 文件。这些文件中包含用于识别平台的文件头信息。在对非易失性存储器执行任何信息更新之前，此实用程序将首先验证所使用的文件对于服务器而言是否正确。在更新 SDR 信息之前，将先清除非易失性存储器中的 SDR 存储区。

6 安装和拆卸组件

所需工具和材料

- 十字螺丝刀
- 小号平头螺丝刀
- 处理器散热器夹子拔取工具：
Dexter Design
(503) 648-7000
dxtrdsgn@aol.com
订购部件号：650308-003-P6
- 防静电腕带及导电泡沫垫板（建议使用）
- 钢笔或铅笔
- 设备记录（参阅第 147 页）

在系统中安装新部件时，应记录服务器系统的型号和序列号、所有已安装的选件以及该服务器系统特有的任何其它信息。运行 SSU 时将需要这些信息。

箱盖

本节提供以下操作的指导说明：

- 拆卸和安装前护盖
- 拆卸和安装背面箱盖
- 拆卸和安装前面箱盖

拆卸和安装前护盖

当您要安装和拆卸热插拔电源系统以及需在 5.25 英寸外围设备托盘中安装和拆卸设备时，您需要先拆卸前护盖。前护盖的内侧面上有球形柱销（参见图 3 中的 A），卡入机箱前面的对应销孔内。

- 要拆卸前护盖，用力向外拉前护盖，直到球形柱销从机箱前面的销孔内脱出。
- 要安装前护盖，先将前护盖上的球形柱销与机箱前面的销孔对齐，然后轻轻推压，直到球形柱销卡入销孔内。

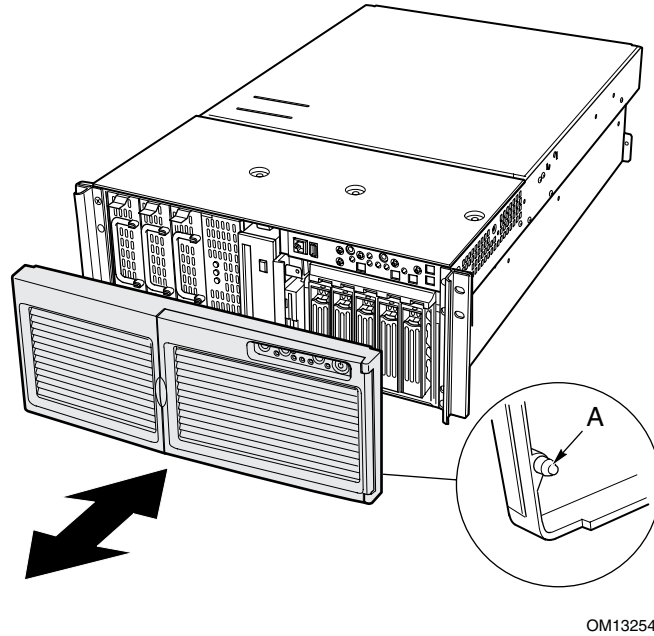
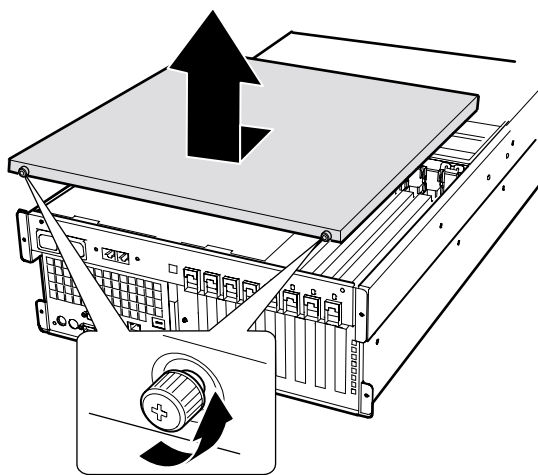


图 3. 将前护盖连接到机箱上

拆卸背面箱盖

背面箱盖打开后，可对热插拔风扇、包含 PCI 附加卡的电子托盘和服务器板卡组合进行操作。要拆卸背面箱盖，请执行以下操作：

1. 松開箱盖背面边缘的紧固螺丝（参见图 4）。
2. 轻轻地向下按压箱盖，同时将箱盖朝机箱的背面方向滑动。
3. 向上提拉箱盖，使其脱离机箱。



OM13255

图 4. 拆卸背面箱盖

安装背面箱盖

📌 注释

安装背面箱盖之前，应检查并确保在系统内部没有遗留任何工具或松动部件。

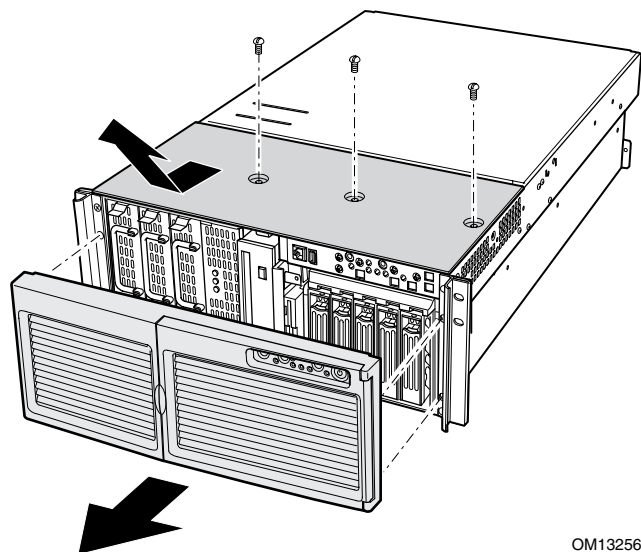
要安装背面箱盖，请执行以下操作：

1. 将箱盖放置在机箱上，使箱盖上的锁固夹与机箱上的卡固槽对齐。
2. 轻轻地向下按压箱盖，同时将箱盖朝机箱的前面方向滑动，直到箱盖上的锁固夹完全卡入机箱上的卡固槽。
3. 重新旋紧箱盖背面边缘的紧固螺丝，将箱盖固定在机箱上。

拆卸前面箱盖

要向外围设备托盘、热插拔驱动器托盘或电源系统仓中安装设备或从中拆卸设备，您需要拆卸前面箱盖。要拆卸前面箱盖，请执行以下操作：

1. 卸下箱盖上的三颗螺丝，如图 5 所示。
2. 轻轻地向下按压箱盖，同时将箱盖朝机箱的前面方向滑动。
3. 向上提拉箱盖，使其脱离机箱。



OM13256

图 5. 拆卸前面箱盖

安装前面箱盖

注释

安装前面箱盖之前，应检查并确保在系统内部没有遗留任何工具或松动部件。

要安装前面箱盖，请执行以下操作：

1. 将箱盖放置在机箱上，使箱盖上的锁固夹与机箱上的卡固槽对齐。
2. 轻轻地向下按压箱盖，同时将箱盖朝机箱的背面方向滑动，直到箱盖上的锁固夹完全卡入机箱上的卡固槽。
3. 重新旋紧先前卸下的三颗螺丝，将箱盖固定在机箱上。

对系统板卡执行操作

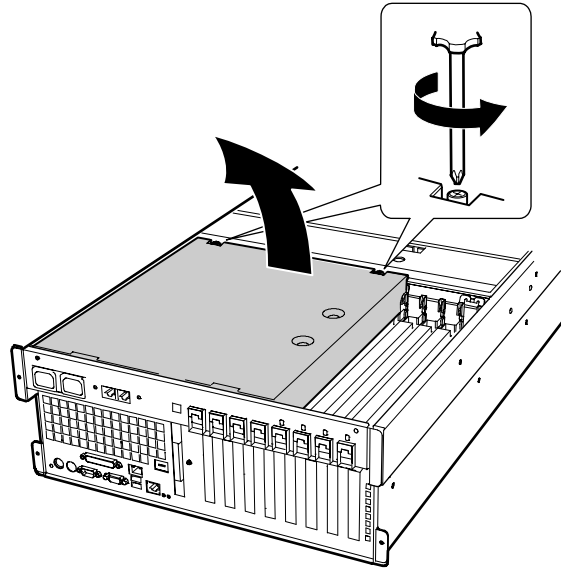
本节提供以下操作的指导说明：

- 拆卸和安装系统板箱盖
- 拆卸和安装内存板
- 拆卸和安装处理器板气流挡板
- 拆卸和安装处理器板
- 拆卸和安装基板

拆卸系统板箱盖

要拆卸系统板箱盖，请执行以下操作：

1. 拆卸背面箱盖（参阅第 55 页）。
2. 卸下系统板箱盖前面的两颗紧固螺丝（参见图 6）。
3. 向上提拉螺丝处的箱盖末端，将箱盖取下。



OM13257

图 6. 拆卸系统板箱盖

安装系统板箱盖

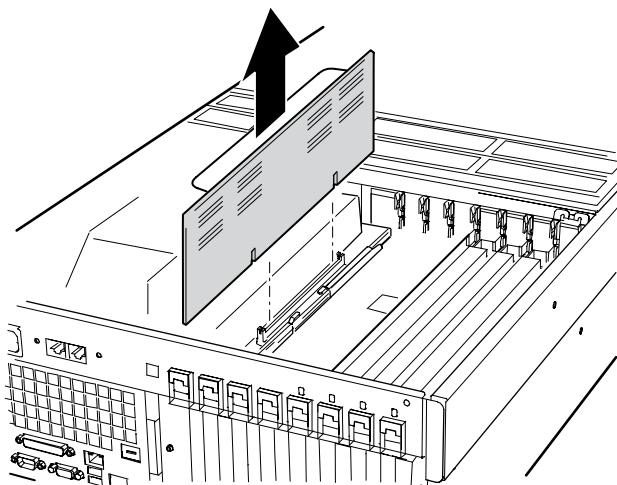
要安装箱盖，请执行以下操作：

1. 放置箱盖，使紧固螺丝朝向服务器的前方。
2. 将箱盖背面的锁固夹插入机箱背面的卡固槽内。
3. 轻轻地向下按压箱盖，并旋紧箱盖前方的紧固螺丝。

拆卸内存板

要拆卸内存板，请执行以下操作：

1. 用手握住内存板顶部边缘的支架，垂直向上提拉，直到内存板从处理器板的连接器上脱出（参见图7）。
2. 向上提拉，将内存板取出机箱。



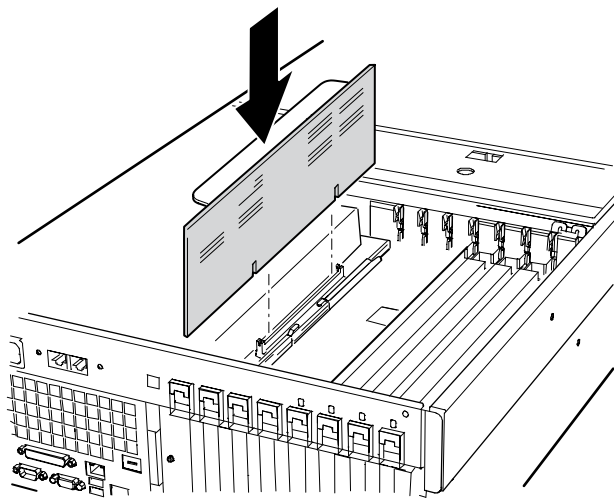
OM13258

图 7. 拆卸内存板

安装内存板

要安装内存板，请执行以下操作：

1. 用手握住内存板顶部边缘的支架，将内存板与电子托盘两边的导架对齐并插入。
2. 将内存板与处理器板上的连接器对齐，向下推压内存板支架，直到完全插入连接器中。



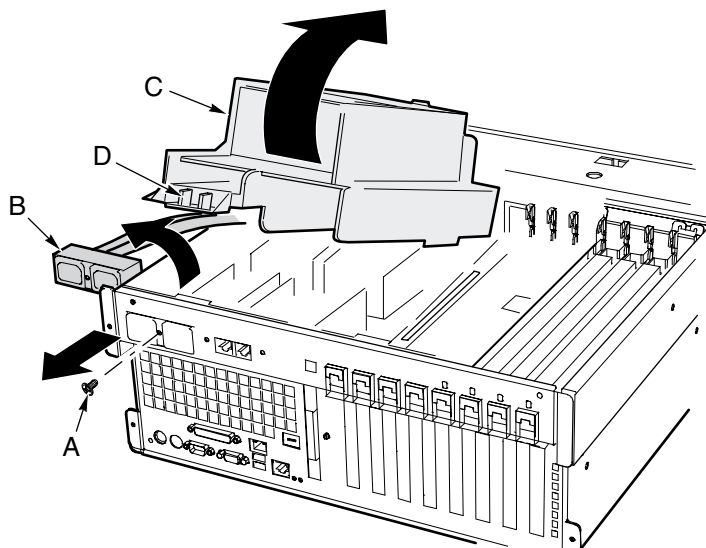
OM13259

图 8. 安装内存板

拆卸处理器板气流挡板

要拆卸处理器板气流挡板，请执行以下操作：

1. 卸下用于固定双电源插座（位于机箱背面的左顶部）的螺丝，将电源插座移离机箱，根据所连接的电缆长度尽可能远地将其放在一旁（参见图 9 中的 A 和 B）。
2. 在最靠近机箱背面的气流挡板末端，沿相对方向挤压两个释放夹（参见图 9 中的 D）并抬起末端，旋转气流挡板约 30 度。
3. 从电子托盘的前面松脱气流挡板，并将气流挡板取出机箱。



OM13260

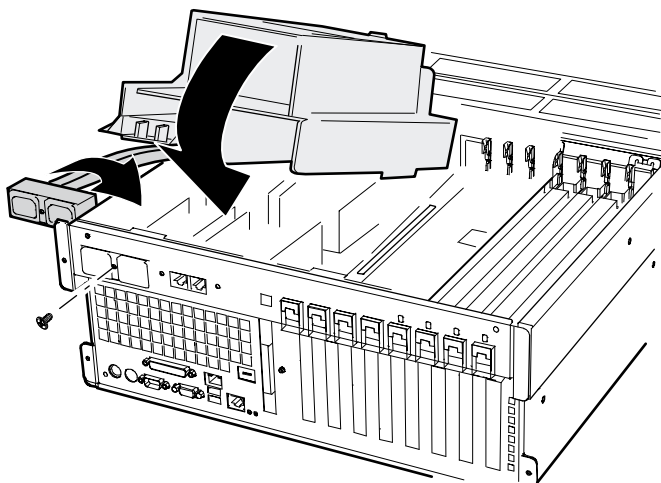
- | | |
|----------|-------------|
| A 电源插座螺丝 | C 气流挡板 |
| B 双电源插座 | D 气流挡板上的释放夹 |

图 9. 拆卸处理器板气流挡板

安装处理器板气流挡板

要安装处理器板气流挡板，请执行以下操作：

1. 放置气流挡板，使两个释放夹朝向机箱的背面（参见图 10）。
2. 将气流挡板的背面抬起，将气流挡板前面的锁固夹插入机箱的卡固槽内。将气流挡板倾斜约 30 度将会很容易地正确卡入锁固夹。
3. 用手握住先前放在一旁的电源插座和电缆，将气流挡板的背面末端旋转放低。调整气流挡板的位置，直到其移动到位，而且两个锁固夹卡固啮合。切勿用力向下推压。
4. 将电源插座移回原位，并重新旋紧螺丝将其固定。



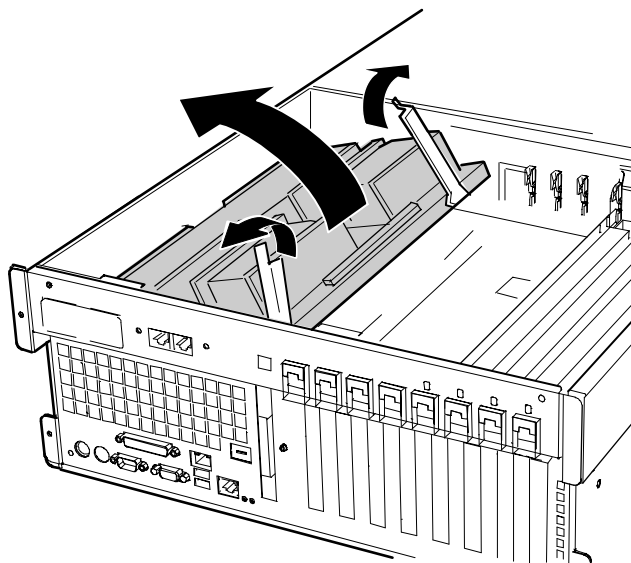
OM13261

图 10. 安装处理器板气流挡板

拆卸处理器板

要拆卸处理器板，请执行以下操作：

1. 旋转处理器板上的两个把手，直到它们都完全张开（参见图 11）。
2. 用手握住把手，将处理器板向上倾斜少许，将处理器板取出机箱。



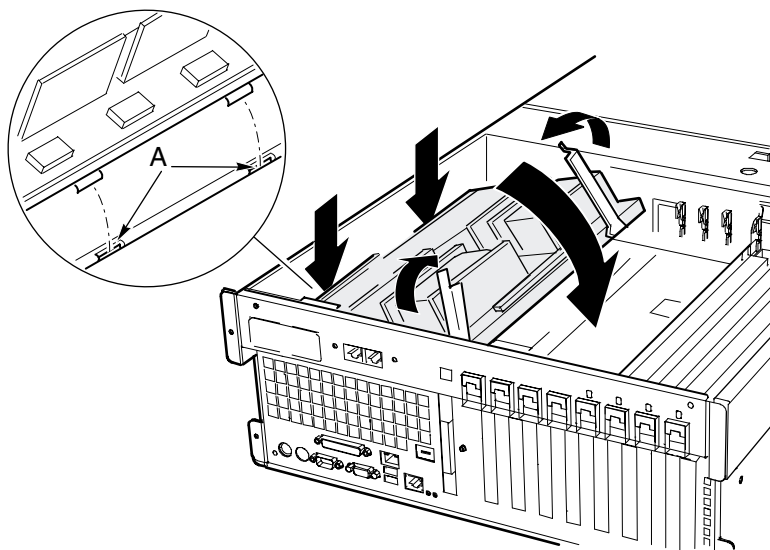
OM13262

图 11. 拆卸处理器板

安装处理器板

要安装处理器板，请执行以下操作：

1. 将处理器板上的锁固夹插入基板支架上的卡固槽内（参见图 12 中的 A）。
2. 让把手处于张开位置，向下放低处理器板，直到托放在基板支架上。
3. 关闭并向下按压把手，直到处理器板完全卡入基板的插槽内。



OM13263

图 12. 安装处理器板

拆卸基板

要拆卸基板，请执行以下操作：

1. 从机箱背面的基板 I/O 端口上拔下所有的外部电缆和线缆。
2. 卸下风扇组件（参阅第 100 页）。
3. 拔下连接到 PCI 附加卡的所有内部电缆，并作上标记。
4. 卸下所有的 PCI 附加卡（参阅第 86 页和 88 页）。
5. 塑料隔板贯穿整个电子托盘长度以隔离各 PCI 附加卡。按以下步骤卸下隔板：
 - a. 从前方固定架上松脱隔板的一个末端。向上提起此松脱端至适当高度，使其移出机箱。
 - b. 从机箱背面的外侧向下推压隔板的另一端，将松脱端拉出箱外。
6. 拔下连接在板上连接器的所有内部电缆和线缆，并作上标记。有关连接器标记的图示，请参见第 124 页中的图 53。从电子托盘前方的电缆固定夹中拔下所有的电缆。
7. PCI 附加卡的塑料固定架通过三个锁固夹固定在电子托盘的前面（参见图 13 中的 A）。按下每个锁固夹将其松脱，并将固定架卸下。

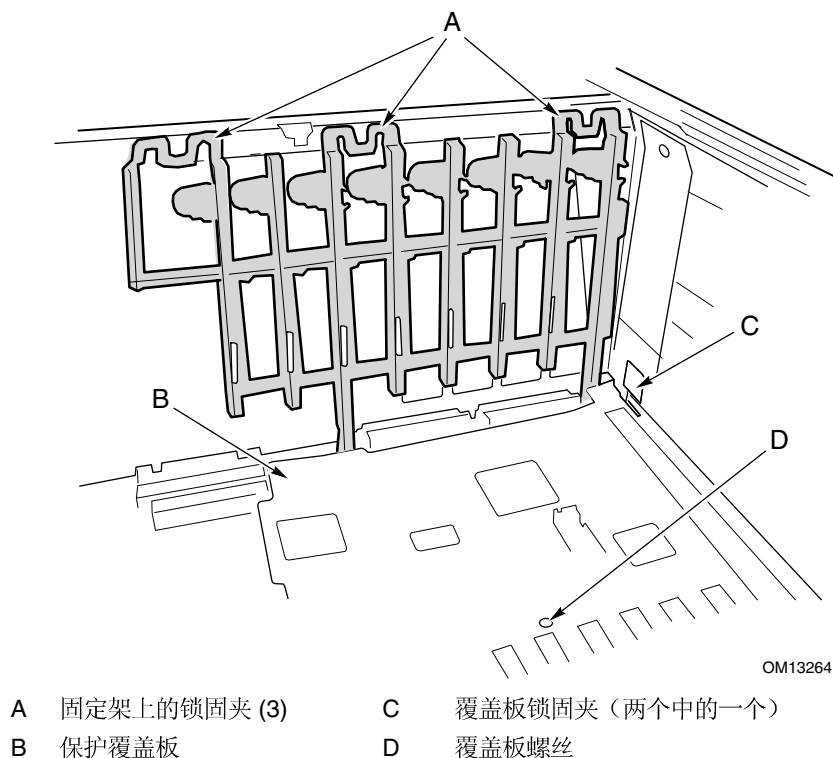
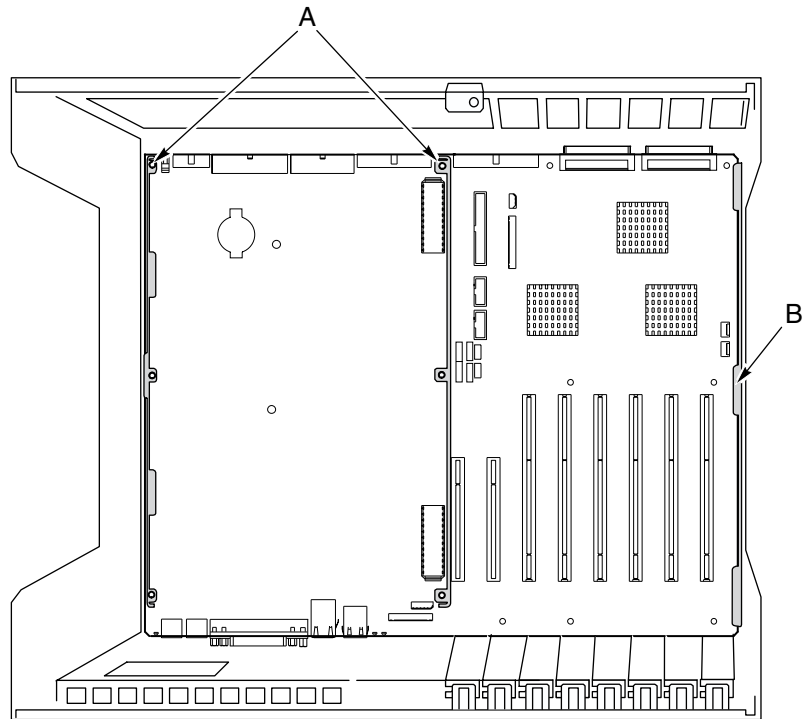


图 13. 拆卸前方固定架

8. 按以下步骤，卸下覆盖 PCI 区域的塑料覆盖板：
 - a. 卸下固定覆盖板的紧固螺丝（参见图 13 中的 D）。
 - b. 在靠近基板中间的位置，向上抬起覆盖板的边缘，直到从板上的连接器中脱出（参见图 13 中的 B）。
 - c. 将覆盖板朝电子托盘的前面方向滑动，将其从两个锁固夹中松脱。（参见图 13 中的 C）。
 - d. 取下覆盖板。
9. 卸下六颗螺丝和塑料覆盖板，并卸下用于固定基板和电子托盘的两个处理器板安装支架（参见图 14 中的 A）。



OM13265

图 14. 基板安装

10. 向上抬起基板少许，朝机箱前面方向滑动基板，直到 I/O 端口从机箱上松脱。
11. 在机箱的一侧，基板是插入一个泡沫板的卡固槽内（参见图 14 中的 B）。抬起基板的另一侧，将基板的边缘从泡沫板卡固槽内拉出。
12. 向上提起，将基板从电子托盘中取出，让有元件一面向上，将其放置在一个不导电且无静电的表面上（或放入防静电袋内）。

安装基板

要安装基板，请执行以下操作：

1. 让电子托盘的背面朝向您自己的方向，放置基板，使板上的 I/O 连接器与机箱背面的孔位对齐（参见图 14 中的上部）。将基板的右端向下放低，将其放入电子托盘内，使其边缘卡入泡沫板的卡固槽内（参见图 14 中的 B，上部）。
2. 将基板的另一端放低，使其放置在电子托盘的底部，朝机箱的背面方向滑动基板，直到达到以下状态：
 - a. 基板上的 I/O 连接器与机箱背面的开口对齐，并从相应孔位中伸出。
 - b. 将基板上的六个固定孔位（参见图 14 中的 A，上部）与电子托盘底部相对应的螺栓式支撑立柱对齐。
3. 安装处理器板固定支架和处理器一侧的塑料盖板，步骤如下：
 - a. 将处理器板固定支架与基板的中央位置对齐，使三个固定孔位对齐位置。向每个孔位插入一颗螺丝，并向支撑立柱上旋紧螺丝少许。
 - b. 将另一支固定支架与基板的边缘对齐。将塑料盖板与支架和两个塑料支柱对齐。向盖板和固定支架对齐位置的每个孔位插入一颗螺丝，并向支撑立柱上旋紧螺丝少许。
 - c. 必要时调整基板位置，然后旋紧六颗螺丝。
4. 安装塑料保护盖板，使其覆盖在 PCI 区域。步骤如下：
 - a. 在基板边缘插入泡沫一侧的电子托盘边缘处，让盖板的两条卡固槽放置在锁固夹之上（参见第 65 页图 13 中的 C）。
 - b. 朝机箱的背面方向滑动盖板，使锁固夹扣入卡固槽内。
 - c. 小心地让盖板对齐基板上的各连接器位置，向下按压盖板。
 - d. 旋紧紧固螺丝，将盖板固定到位。
5. 为电子托盘前面壁上的 PCI 附加卡安装前方固定支架（参见第 65 页图 13）。
6. 将所有内部电缆连接到基板。
7. 按如下步骤安装 PCI 附加卡隔板：
 - a. 在电子托盘的背面，将隔板一端的锁固夹滑入邻近任何附加卡扩展槽的最顶部的方形孔内。
 - b. 在电子托盘的前面，将隔板另一端的锁固夹滑入其相对应固定支架的卡固夹内。
8. 安装所有的 PCI 附加卡，并将所有内部电缆连接到卡上。
9. 将风扇组件安装到主服务器机箱内。
10. 将外部电缆连接到基板的 I/O 端口上。

处理器

本节包括安装和拆卸处理器及散热器的指导说明。有关所支持处理器的列表，请与您的服务代表联系查询，或访问以下 Intel 支持万维网站点：

<http://support.intel.com/support/motherboards/server/ssh4/srsh4/>

安装处理器

要安装处理器，请执行以下操作：

1. 请遵守本文档开始部分所述的安全与 ESD 注意事项。

📌 注释

如果只安装一只处理器，则必须安装到处理器插槽 1 中。当安装多只处理器时，则按以下图 15 所示的处理器插座顺序安装。

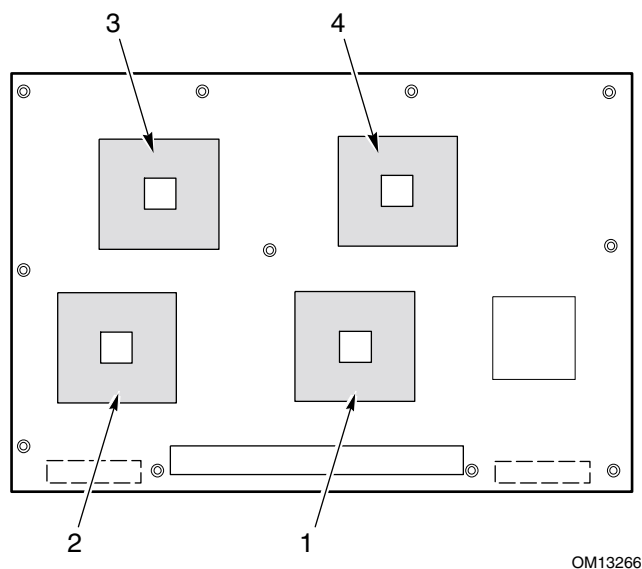
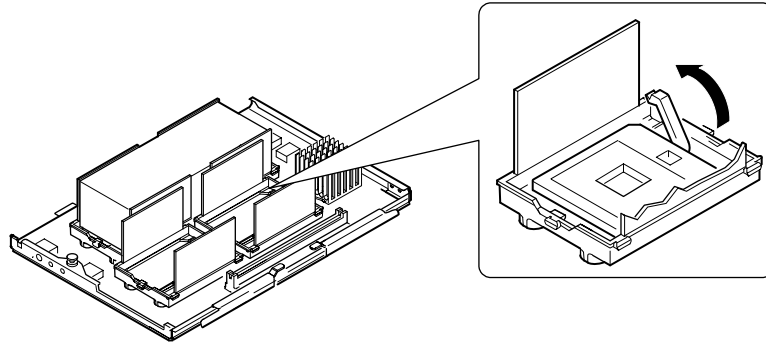


图 15. 处理器插座的正确使用顺序

⚠️ 注意

如果您未使用处理器插座 3 和 4，应让泡沫块留在原位。为确保对处理器的好通风冷却效果，必须让泡沫块保留在原地。

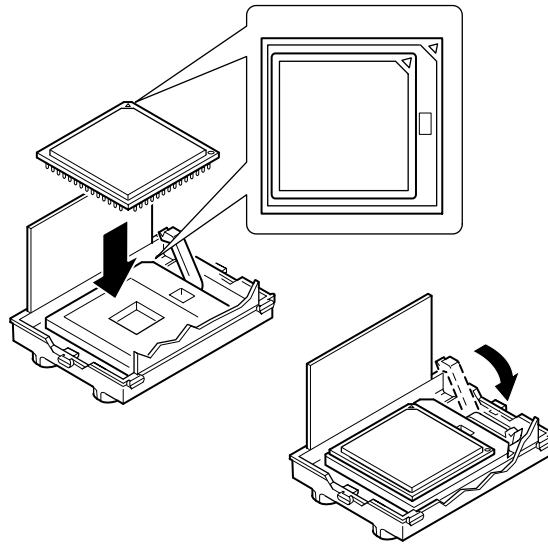
2. 抬起处理器插座上的锁定拉杆。



OM13267

图 16. 抬起锁定拉杆

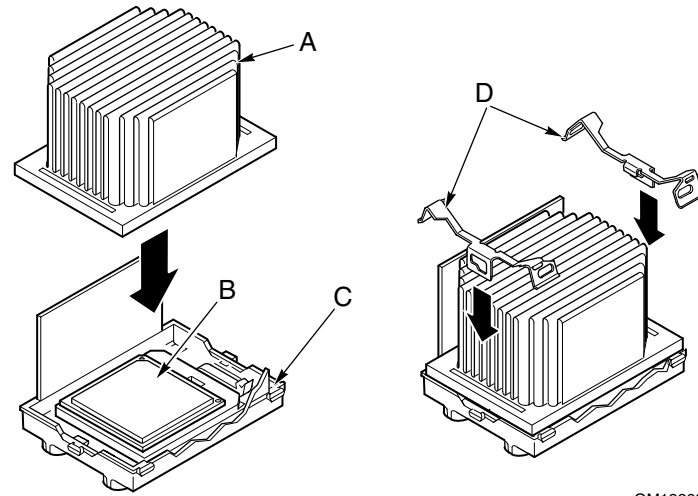
3. 调整处理器，让处理器带有三角标记的边角与插座上的三角标记对齐（参见图 17）。
4. 将处理器的插针与插座上的针孔位对齐，将处理器插入插座。处理器应在不施加任何外力的情况下滑入插座内。
5. 将拉杆按回原位，使其完全闭合。



OM13268

图 17. 安装处理器

6. 请参阅随注脂器提供的说明，向处理器中加注导热硅脂。
7. 将散热器插入气流挡板，并将其放置在处理器的顶部（参见图 18 中的 A）。
8. 安装两个散热器锁固夹，步骤如下：
 - a. 将散热器夹子放置在固定模块中央的锁固夹上，向右滑动夹子，使其扣入中央锁固夹内。
 - b. 将夹子的一端向下按，使其卡扣在固定模块上相对应的锁固夹中。
 - c. 将夹子的另一端向下按，使其卡扣在固定模块上相对应的锁固夹中。



OM13269

- | | | | |
|---|-----------|---|----------|
| A | 散热器 | C | 固定模块 |
| B | 处理器插座和处理器 | D | 散热器固定锁固夹 |

图 18. 安装散热器

拆卸处理器

要拆卸处理器，请执行以下操作：

1. 请遵守本文档开始部分所述的安全与 ESD 注意事项。
2. 卸下两个散热器夹子，步骤如下：
 - a. 将散热器夹子拔取工具（参见第 53 页“所需工具和材料”）插入夹子一端的槽口内（参见图 19）。
 - b. 向下按拔取工具，直到夹子从固定模块上的锁固夹的底边脱出。旋转工具，直到夹子末端完全脱离锁固夹。
 - c. 使用夹子拔取工具将夹子的另一端脱出。
 - d. 向左滑动夹子，使其从固定模块中央的锁固夹中脱离，将夹子取出。
3. 垂直向上提拉散热器，将散热器从固定模块上卸下。
4. 抬起处理器插座上的锁定拉杆。
5. 从插座中取出处理器。

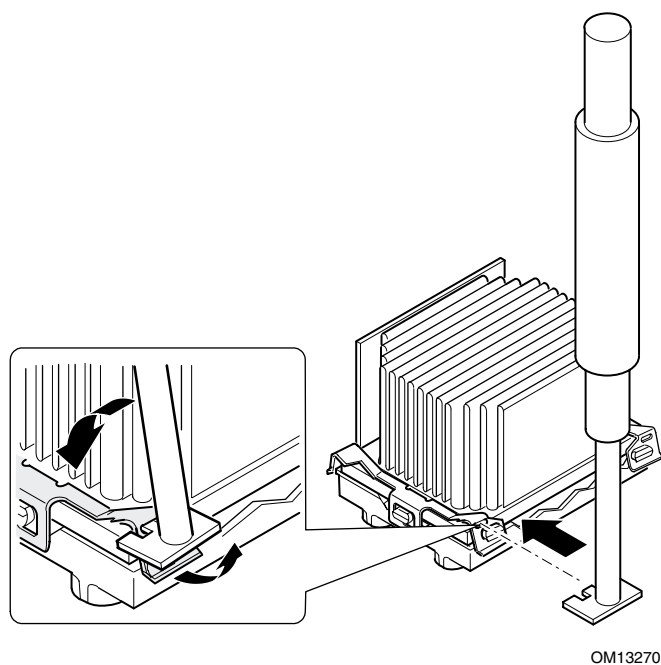


图 19. 拆卸处理器

内存

本节包括在内存板上拆卸和安装 DIMM 内存模块的指导说明。有关所支持内存的列表，请与您的服务代表联系查询，或访问以下 Intel 支持万维网站点：

<http://support.intel.com/support/motherboards/server/ssh4/srsh4/compat.htm>

安装 DIMM

注意

安装 DIMM 时要特别小心。用力过大将会损坏插座。带键销的 DIMM 内存模块只能按一种方向插入。

注释

按以下顺序安装 DIMM 模块（参见图 20）。

1. Bank 1: DIMM #1、2、3 和 4
2. Bank 2: DIMM #5、6、7 和 8
3. Bank 3: DIMM #9、10、11 和 12

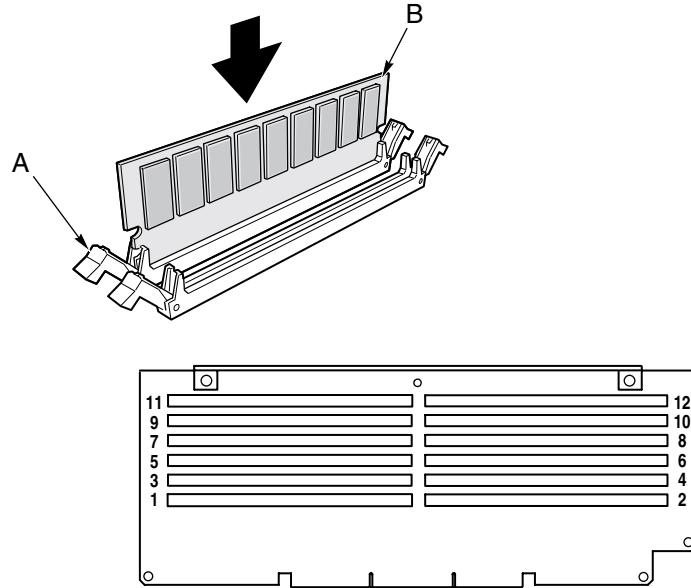
每组内存插座必须全部插满。系统将忽略未插满的内存插座组。

仅可使用以下 Intel 客户支持万维网站上列示、获许可的 DIMM 内存模块：

<http://support.intel.com/support/motherboards/server/ssh4/srsh4/compat.htm>

要安装 DIMM，请执行以下操作：

1. 拆卸内存板（参阅第 59 页），让有元件的一面向上，将其放置在一个不导电且无静电的表面上。
2. 仅握住 DIMM 的边缘，将其从防静电袋中取出。



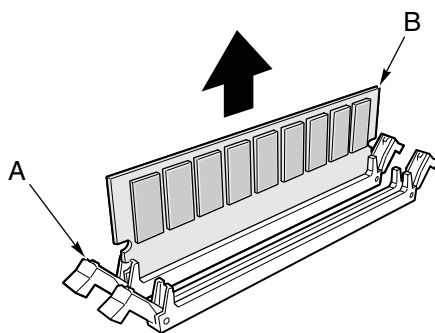
OM13272

图 20. 安装内存

3. 打开内存板上 DIMM 插座两端的塑料弹起拉杆（参见图 20 中的 A）。
4. 调整好 DIMM 的方向，让 DIMM 底边的凹口与内存板上的键销插座对齐照位。
5. 将 DIMM 底边插入插座，并稳稳地按下 DIMM 直至其准确到位。DIMM 完全压入到位时，塑料弹起拉杆会关闭啮合。
6. 确保插座两端的塑料弹起拉杆完全闭合。
7. 重新安装好内存板（参阅第 60 页）。

拆卸 DIMM

1. 拆卸内存板（参阅第 59 页）。让有元件的一面向上，将其放置在一个不导电且无静电的表面上。
2. 找到您要卸下的 DIMM 内存模块，轻轻地向下推压两端的塑料弹起拉杆（参见图 21 中的 A），DIMM 会从插座中弹出。
3. 仅握住 DIMM 的边缘，注意不要接触其元件或镀金边连接器。小心地将其从插座上取下，然后放入防静电袋内。



OM13271

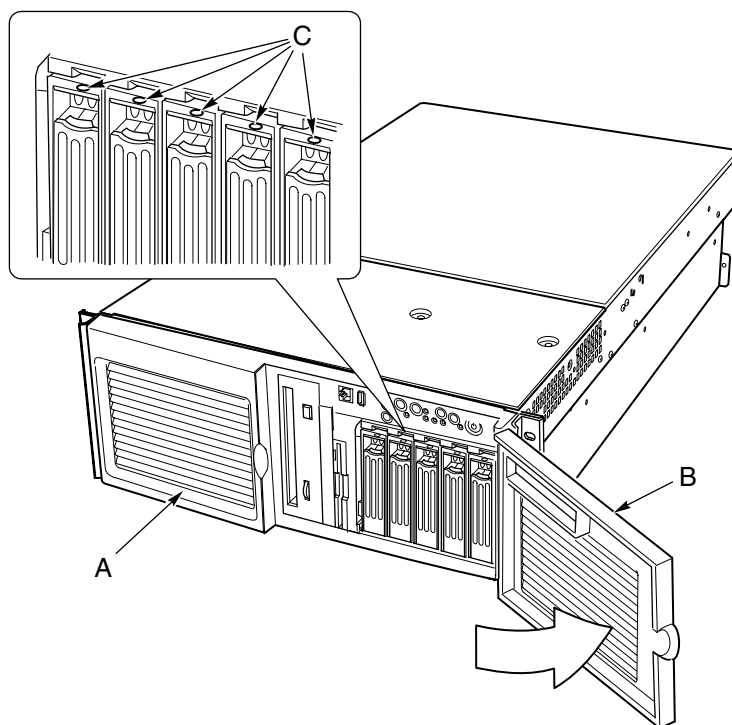
图 21. 拆卸 DIMM

热插拔 SCSI 驱动器

热插拔驱动器应安装在热插拔驱动器托盘内的托架中。本节向您介绍驱动器托盘的 LED 状态指示灯，及使用驱动器托架安装和拆卸驱动器的指导说明。

检查热插拔 SCSI 驱动器状态指示灯

每个热插拔 SCSI 驱动器插槽都有一只 LED 指示灯，用于指示驱动器的状态（参见图 22）。要查看 LED 指示灯的显示，请打开前护盖右侧的箱盖。



OM13273

- A 前护盖
- B 箱盖，热插拔驱动器托盘
- C LED 状态指示灯

图 22. 热插拔 SCSI 驱动器托盘和状态指示灯

表 7 列出了 LED 指示灯的状态和每种状态所表示的驱动器状态。

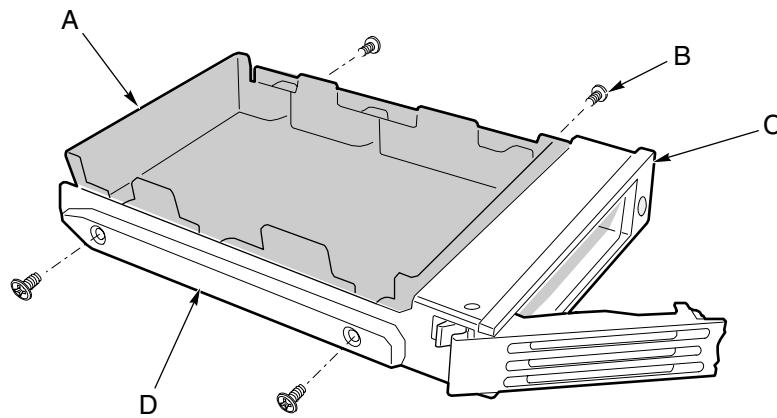
表 7. LED 指示灯表示的热插拔 SCSI 驱动器状态

LED 指示灯状态	状态
持续绿色	硬盘驱动器存在且已打开电源。
闪烁绿色	硬盘驱动器正在运行。
持续黄色	硬盘驱动器上存在经确认的故障状况。
闪烁黄色	正在重建硬盘驱动器。
熄灭	硬盘驱动器电源未打开。

将热插拔驱动器装入托架

在向热插拔驱动器托盘中安装驱动器之前，必须先将驱动器装入一个驱动器托架内。要将热插拔驱动器装入托架，请执行以下操作：

1. 如果托架中已安装塑料气流挡板，则卸下将气流挡板固定到托架的四颗螺丝。保存好气流挡板，以备以后需拆卸驱动器时将其装回原位。



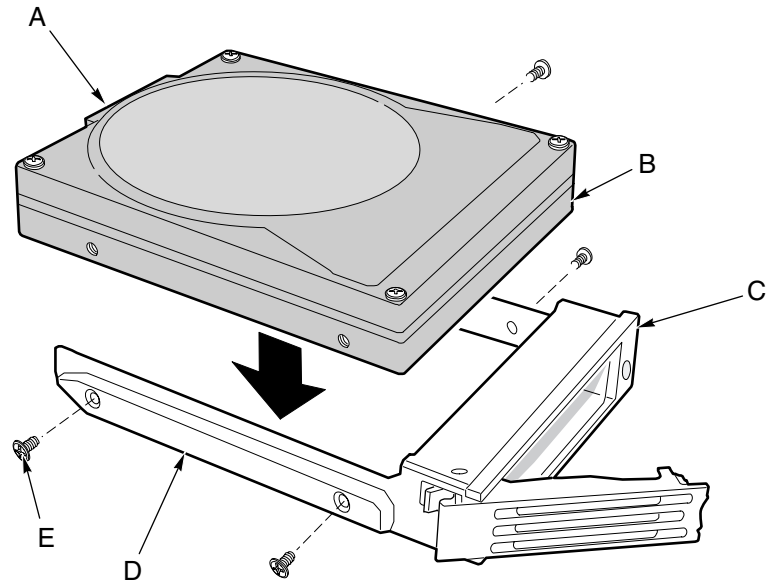
OM13274

- A 气流挡板 C 托架
B 螺丝 D 塑料导轨

图 23. 从托架中拆卸塑料气流挡板

2. 从包装袋中取出硬盘驱动器，将其放置在防静电表面上。
3. 在设备记录中记录新驱动器的型号和序列号。

4. 让驱动器有元件的一面向上，将其放入支架。
5. 使用前面卸下的四颗螺丝，将驱动器固定在托架内。



OM13275

- | | | | |
|---|---------|---|------|
| A | SCA 连接器 | D | 塑料导轨 |
| B | 驱动器 | E | 螺丝 |
| C | 托架 | | |

图 24. 将 SCSI 硬盘驱动器安装到托架内

从托架中拆卸热插拔驱动器

要从托架中拆卸热插拔驱动器，请执行以下操作：

1. 从驱动器托盘中卸下驱动器和托架组件。
2. 卸下将驱动器固定到托架的四颗螺丝。
3. 将驱动器放置在防静电表面上。
4. 如果您只要安装托架而不要安装驱动器，必须先将气流挡板装回托架内（参见图 23）。

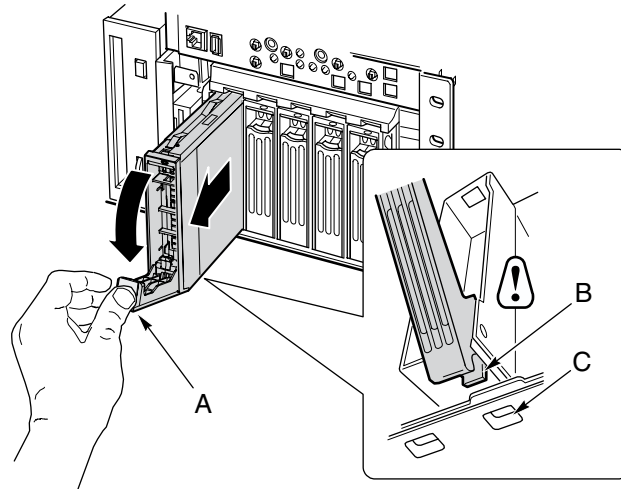
拆卸和安装热插拔驱动器

注意

任何安装的驱动器托架内不能为空，即托架中应安装驱动器或气流隔板。在驱动器托盘内安装空托架将会降低冷却效率，并可能引起温度过高而影响系统的性能或损坏设备。

要更换热插拔驱动器，请执行以下操作：

1. 按压塑料托架把手末端的绿色锁固夹。拉出把手，以便将托架把手锁销从驱动器托盘顶部的锁固槽中脱出（参见图 25 中的 B 和 C）。



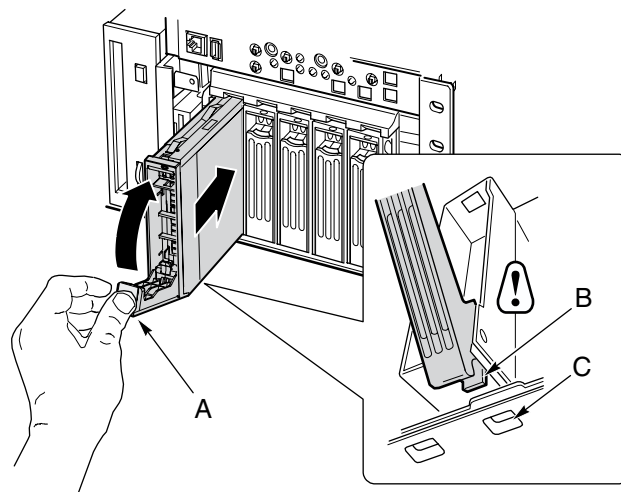
OM13276

A 把手 C 锁固槽
B 锁销

图 25. 拆卸驱动器托架

2. 小心拉托架把手，将托架拉出驱动器托盘。

3. 将新驱动器装入托架内（参阅第 76 页）。
4. 将托架把手拉起到完全张开的位置，将托架滑入准备使用的托盘内。
5. 将托架推入驱动器托盘，直到托架把手的锁销扣入驱动器托盘边缘的锁固槽内（参见图 26 中的 C）。
6. 推压把手使其闭合，直到咔嗒一声到位。



OM13277

- A 把手 C 锁固槽
B 锁销

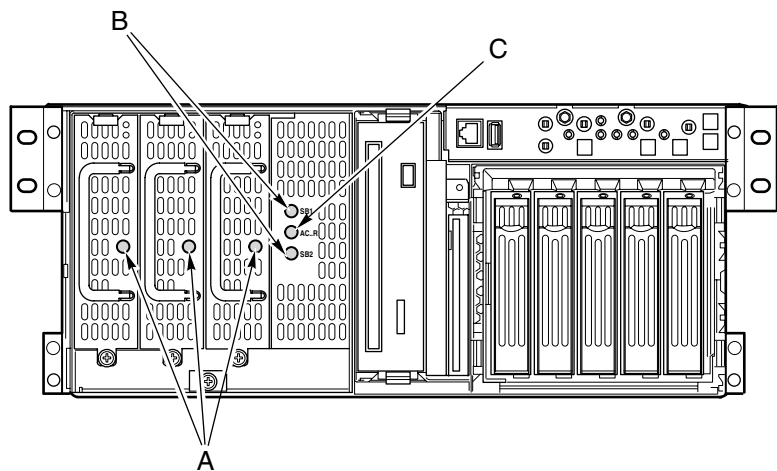
图 26. 安装驱动器托架

直流电源系统

电源系统仓中最多可以安装三个电源系统模块。电源系统仓包括一个配电盘 (PDB)，用于管理和分配由电源系统模块供应的电量。

检查电源状态 LED 指示灯

要查看电源系统状态 LED 指示灯（参见图 27），请参阅第 54 页说明的步骤卸下前护盖。



OM13278

- A 电源 LED 指示灯 (PWR) C 冗余交流电 LED 指示灯 (AC_R)
 B 备用电源 LED 指示灯
 (SB1 和 SB2)

图 27. 电源和备用电源 LED 指示灯

表 8 列出了 LED 指示灯的状态和每种状态所表示的电源系统状态。

表 8. 电源系统状态 LED 指示灯

电源 LED 指示灯状态	状态
亮起	交流电源正在供电，电源模块功能正常。
熄灭	已关闭电源模块。 电源模块超载。 需要更换电源模块。
备用电源 LED 指示灯状态	状态
亮起	正在向相应电源模块 SB1（左侧）或 SB2（右侧）供电。
冗余交流电源 LED 指示灯状态	状态
亮起	冗余电源模块（中央）已安装，而且电源子系统正工作于冗余交流电源模式。
熄灭	电源子系统当前未工作于冗余交流电源模式。

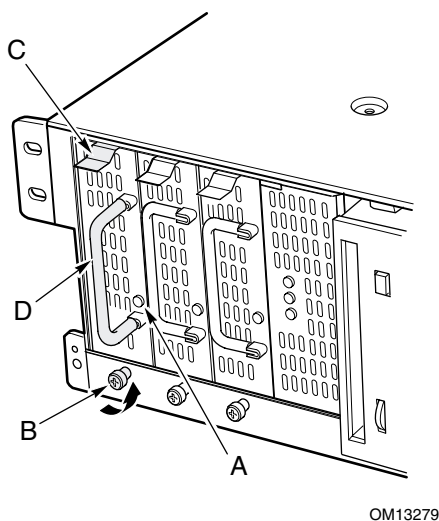
📌 注释

如果所有电源系统模块都正常工作，而且所有电源电缆都已正确地配电盘连接到基板和其它系统组件，而服务器仍然不能开机，请更换电源系统仓（参阅第 98 页）。

拆卸电源系统模块

要拆卸电源系统模块，请执行以下操作：

1. 拆卸前护盖（参阅第 54 页）。



- | | |
|----------|-------|
| A 电源系统模块 | C 锁固夹 |
| B 紧固螺丝 | D 把手 |

图 28. 拆卸电源系统模块

2. 旋松用于固定电源系统模块的紧固螺丝。

⚠ 注意

为避免损坏模块，当您从电源系统仓中拉出电源系统模块时，请勿倾斜或扭转模块。当模块从其连接器上脱出时，能够感觉到一定的阻力。用均匀、平稳的力度取出电源系统。

3. 向下按压锁固夹，同时用手握住把手，并小心地向外拉，将模块拉出电源系统仓。
4. 如果您不准备装入新的更换模块，则必须在空闲插槽内安装空位挡板。
5. 安装前护盖。

安装电源系统模块

要安装电源系统模块，请执行以下操作：

1. 拆卸前护盖（参阅第 54 页）。
2. 如果空闲插槽内安装有空位挡板，则卸下此挡板。
3. 将电源系统模块滑入空闲插槽内，直到感觉到有一定阻力。

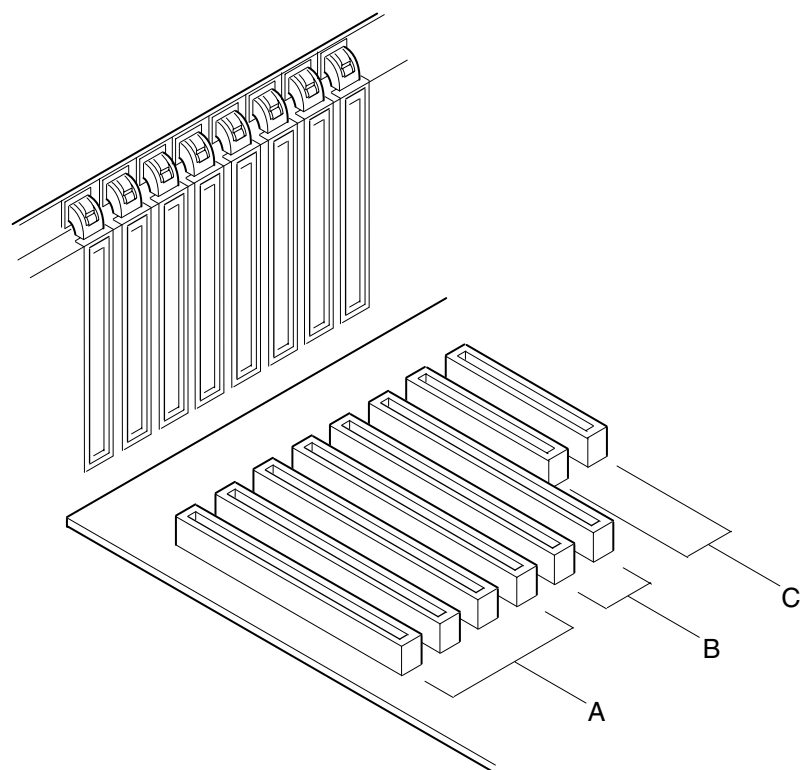
注意

模块插入其连接器时会感觉到一定的阻力。为避免损坏模块，当您推压电源系统模块插入其连接器时，请勿倾斜或扭转模块。

4. 继续将电源模块推入电源系统仓内，直到锁固夹卡扣到位。
电源系统模块上的绿色 LED 指示灯应亮起。
5. 旋紧紧固螺丝，将电源系统模块固定到位。
6. 安装前护盖。

PCI 附加卡

SRS4 服务器支持安装四块热插拔 PCI 附加卡和四块非热插拔 PCI 附加卡。



OM13280

- | | |
|--------------------------------------|-----------------------------------|
| A 四个热插拔 64 位、100 MHz
PCI-X 附加卡插槽 | C 两个非热插拔 32 位、33 MHz PCI
附加卡插槽 |
| B 两个非热插拔 64 位、100 MHz
PCI-X 附加卡插槽 | |

图 29. PCI 附加卡位置

⚠ 注意

确保所有空闲的扩充插槽上都安装了插槽护盖。未安装护盖而敞开的扩充插槽将降低服务器的冷却效率和电磁干扰完整性，并可能引起温度过高而影响系统的性能或损坏设备。

热插拔附加卡的操作系统支持

有些操作系统支持热插拔 PCI 附加卡，而另一些操作系统则不支持。支持此特性的操作系统通过一个驱动程序实现此功能，您必须在设置服务器时安装此驱动程序。在 **System Resource CD**（系统资源光盘）的 **Drivers**（驱动程序）目录下提供了这些热插拔驱动程序。光盘上的驱动程序文件包括安装和使用热插拔软件的说明。

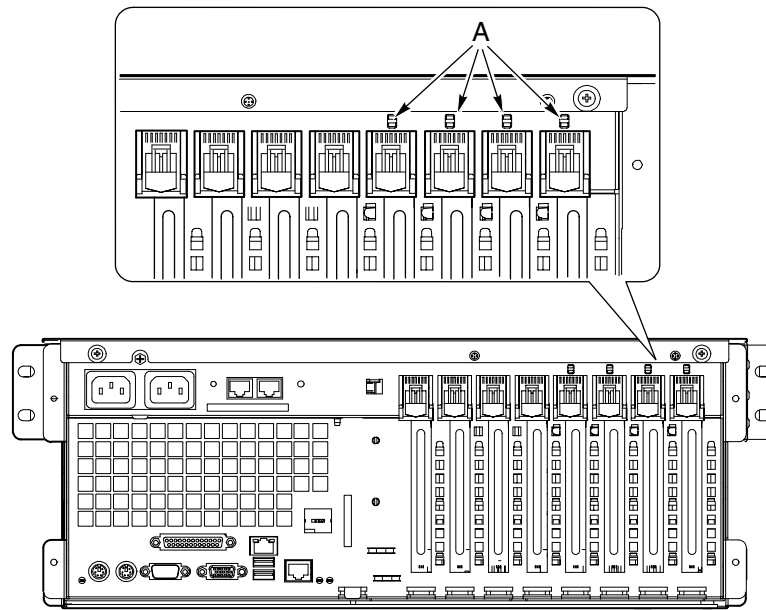
如果您在资源光盘上未发现您所用操作系统的驱动程序，可访问以下 Intel 客户支持万维网站点以查阅最新的驱动程序列表：

<http://support.intel.com/support/motherboards/server/ssh4/spsh4/>

不安装驱动程序，操作系统将不支持以热插拔方式安装和拆卸 PCI 附加卡。在这种情况下，您必须将所有八个 PCI 插槽用作非热插拔插槽，并按第 87 页和 88 页的指导安装和拆卸所有 PCI 附加卡。

检查热插拔附加卡的状态指示灯

在电子托盘背面板上有一组 LED 指示灯，用于指示热插拔 PCI 附加卡的状态（参见图 30）。



OM13281

A 状态 LED 指示灯

图 30. 热插拔 PCI 附加卡状态指示灯

表 9 列出了 LED 指示灯的状态和每种状态所表示的热插拔 PCI 附加卡状态。

表 9. 热插拔 PCI 附加卡 LED 状态指示灯

电源 LED 指示灯状态	状态
绿色	插槽通电
淡黄色	插槽故障
熄灭	插槽未通电

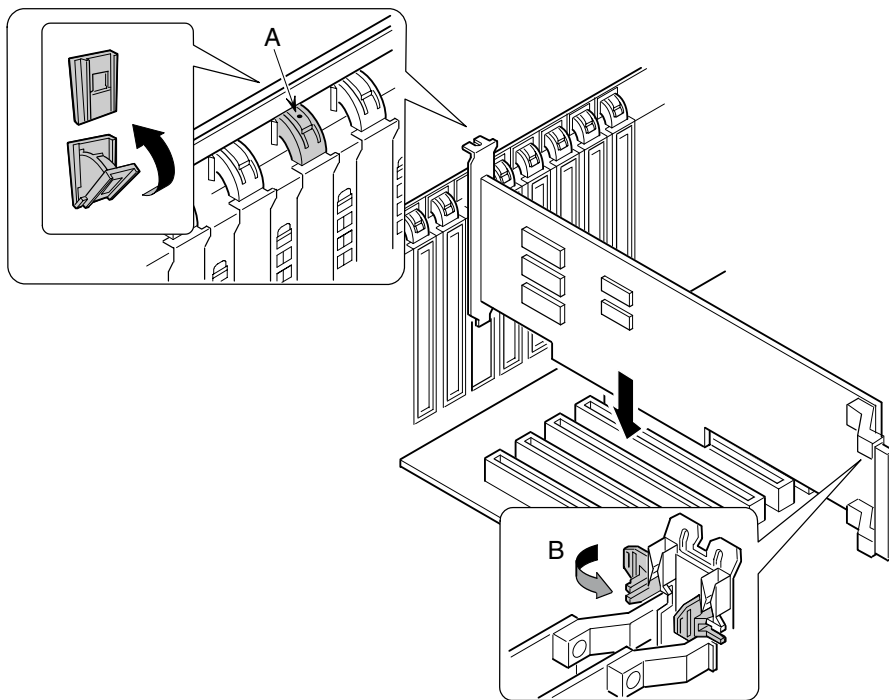
安装热插拔 PCI 附加卡

要安装热插拔 PCI 附加卡，请执行以下操作：

1. 拆卸背面箱盖（参阅第 55 页）。
2. 如果该插槽的 LED 指示灯指示该插槽现已通电，请使用系统上的 PCI 热插拔应用程序软件关闭其电源（参阅第 83 页“热插拔附加卡的操作系统支持”）。

插槽旁边的 LED 指示灯现在应熄灭。

3. 打开前面和背面固定架上的锁销（参见图 31 中的 A 和 B）。
4. 必要时，请拆除并保存好扩展插护盖。
5. 准备新 PCI 卡以备安装：
 - a. 将附加卡从其保护包装袋中取出。小心不要触碰电子元件或金边连接器。让附加卡有元件的一面向上，将其放置在防静电表面上。
 - b. 在设备记录中记录附加板的序列号。
 - c. 根据驱动器制造商提供的说明，对跳线或开关进行必要的设置。



OM13282

- A 锁销，背面固定架
B 锁销，前面固定架

图 31. 安装热插拔 PCI 附加卡

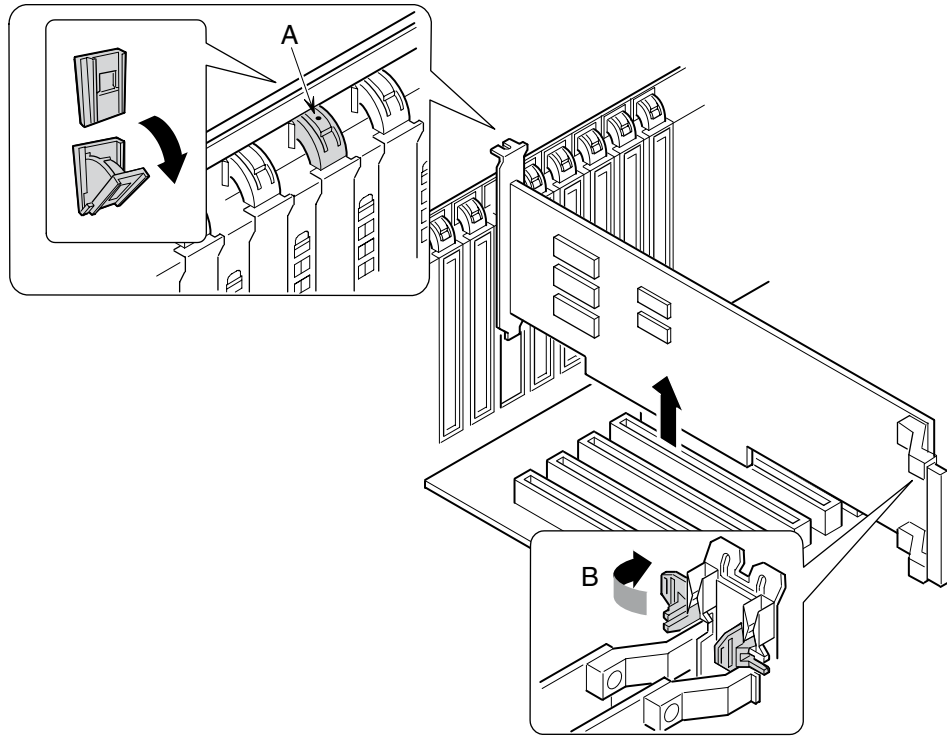
6. 在与连接器相对的一边上，握住附加卡的两个边角。将附加卡放置在空闲热插拔插槽上，使金属固定支架朝向机箱的背面。
7. 将附加卡插入前面和背面固定架中。小心地向下推压附加卡，直到完全卡入插槽连接器内。

8. 关闭前面和背面锁销。
9. 安装背面箱盖。
10. 使用系统上的 PCI 热插拔应用程序软件打开该插槽的电源。

拆卸热插拔 PCI 附加卡

要拆卸热插拔 PCI 附加卡，请执行以下操作：

1. 拆卸背面箱盖（参阅第 55 页）。
2. 如果该插槽的 LED 指示灯指示出该插槽现已通电，请使用系统上的 PCI 热插拔应用程序软件关闭其电源（参阅第 83 页“热插拔附加卡的操作系统支持”）。
插槽旁边的 LED 指示灯现在应熄灭。
3. 断开所有与所要拆除的板卡相连的电缆。



OM13283

- A 锁销，背面固定架
B 锁销，前面固定架

图 32. 拆卸热插拔 PCI 附加卡

4. 释放前面和背面固定架上的锁销（参见图 32 中的 A 和 B）。
5. 用手握住附加卡的两个边角，将其从插槽连接器中拉出，并小心地将其滑出固定架。
将附加卡放入防静电保护包装内。
6. 如果您不准备在同一插槽内安装一块新卡，则应安装扩展槽护盖，并安装好背面箱盖。
如果您要安装一块新卡，按第 85 页的指导进行操作。

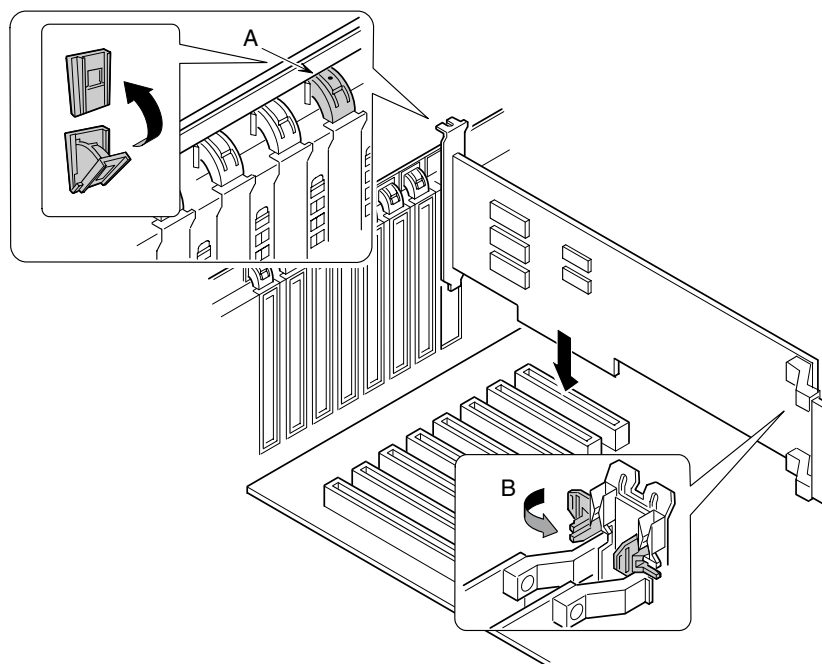
在非热插拔插槽中安装 PCI 附加卡

⚠ 注意

位于系统板箱盖下方的 PCI 附加卡插槽为非热插拔插槽。

要在非热插拔插槽中安装 PCI 附加卡，请执行以下操作：

1. 从电源或墙壁插座中拔下交流电源电缆。
2. 关闭所有与服务器系统相连的外围设备电源。
3. 拆卸背面箱盖（参阅第 55 页）和系统板箱盖（参阅第 58 页）。
4. 必要时，请拆除并保存好扩展插槽护盖。
5. 准备新 PCI 卡以备安装：
 - a. 将附加卡从其保护包装袋中取出。小心不要触碰电子元件或金边连接器。让附加卡有元件的一面向上，将其放置在防静电表面上。
 - b. 在设备记录中记录新附加卡的序列号。
 - c. 根据制造商提供的说明，对跳线或开关进行必要的设置。
6. 打开前面和背面固定架上的锁销（参见图 33 中的 A 和 B）。
7. 在与连接器相对的一边上，握住附加卡的两个边角。将附加卡放置在空闲插槽上，使金属固定支架朝向机箱的背面。



OM13284

A 锁销，背面固定架

B 锁销，前面固定架

图 33. 安装和拆卸非热插拔 PCI 附加卡

8. 将附加卡插入前面和背面固定架中。小心地向下推压附加卡，直到完全卡入插槽连接器内。
9. 关闭前面和背面锁销。
10. 安装系统板箱盖和背面箱盖。
11. 打开系统上连接的任何外围设备的电源开关。
12. 连接系统的电源电缆并打开服务器的电源开关。

从非热插拔插槽中拆卸 PCI 附加卡

注意

位于系统板箱盖下方的 PCI 附加卡插槽为非热插拔插槽。

要从非热插拔插槽中拆卸 PCI 附加卡，请执行以下操作：

1. 从电源或墙壁插座中拔下交流电源电缆。
2. 关闭所有与服务器系统相连的外围设备电源。
3. 拆卸背面箱盖（参阅第 55 页）和系统板箱盖（参阅第 58 页）。
4. 释放前面和背面固定架上的锁销。
5. 用手握住附加卡的两个边角，将其从插槽连接器中拉出，并小心地将其滑出固定架。
6. 如果您要安装一块新卡，按第 87 页的指导进行操作。如果您不准备在同一插槽内安装一块新 PCI 附加卡，则继续以下步骤。
7. 在背面板的空闲插槽上安装插槽护盖。
8. 安装系统板箱盖和背面箱盖。
9. 打开系统上连接的任何外围设备的电源开关。
10. 连接系统的电源电缆并打开服务器的电源开关。

冷却系统风扇

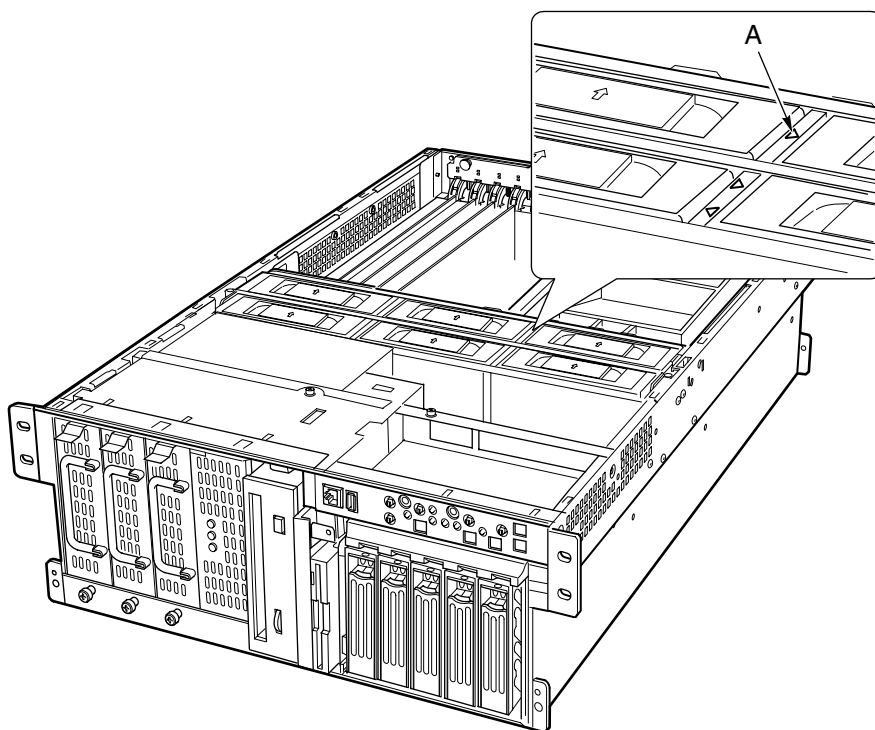
本服务器上包括六只热插拔风扇。

⚠ 注意

在服务器处于开机状态时，请勿拆卸风扇，除非您已备好一只替换风扇。一旦您从系统中卸下某只风扇，应在五分钟之内更换新风扇。出现风扇空位时将会改变服务器系统内气流的正确流动，并可能引起温度过高而损坏系统组件。

检查风扇状态指示灯

每个风扇模块旁边都有一只状态指示灯（参见图 34）。指示灯为三角形，并指向它们各自对应的风扇模块。当某个风扇不能正常工作时，其对应的指示灯将亮起，否则指示灯为熄灭状态。风扇故障也会通过前面板上的一般系统故障 LED 指示灯来指示。



OM13285

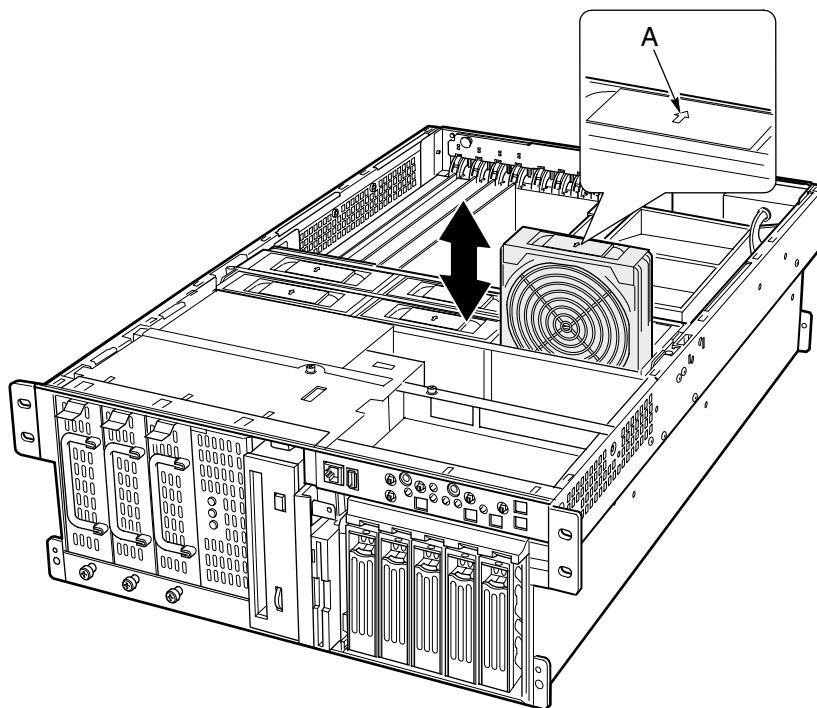
A 风扇状态指示灯

图 34. 风扇状态指示灯

拆卸风扇模块

要拆卸风扇，请执行以下操作：

1. 拆卸背面箱盖（参阅第 55 页）。
2. 用手握住风扇模块，沿垂直方向将其拉出风扇组件。



OM13286

A 气流方向指示

图 35. 拆卸和安装风扇模块

安装风扇模块

注释

如果您正更换一只故障风扇，更换后应等待风扇状态指示灯熄灭。
一般此过程不会超过十秒钟。

要安装风扇，请执行以下操作：

1. 拆卸背面箱盖（参阅第 55 页）。
2. 将风扇模块放入风扇组件的空闲插槽内。确保气流方向箭头指向机箱的背面。
（参见图 35 中的 A）。
3. 查看更换的新风扇所对应的状态指示灯。如果安装成功，指示灯将不亮起。
4. 安装背面箱盖。

备用电池

在不接通电源的情况下，基板上的锂电池可为实时时钟 (RTC) 持续供电长达十年时间。
当电池电量开始减弱时，电压将会降低，而存储于实时时钟 (RTC) CMOS RAM 中的服务器
设置（例如日期和时间）可能会出错。

欲知获许可的替换电池列表，请与客户服务代表或经销商联系查询。

警告

如果电池更换不当，将有发生爆炸的危险。更换电池时，仅限于使用相同型号的电池或由制造商推荐的同等类型的电池。请按照制造商的指导处理旧电池。

ADVARSEL!

Lithiumbatteri - Eksplosionsfare ved fejlagtig håndtering. Udskiftning må kun ske med batteri af samme fabrikat og type. Levér det brugte batteri tilbage til leverandøren.

ADVARSEL!

Lithiumbatteri - Eksplosjonsfare. Ved utskifting benyttes kun batteri som anbefalt av apparatfabrikanten. Brukt batteri returneres apparatleverandøren.

VARNING!

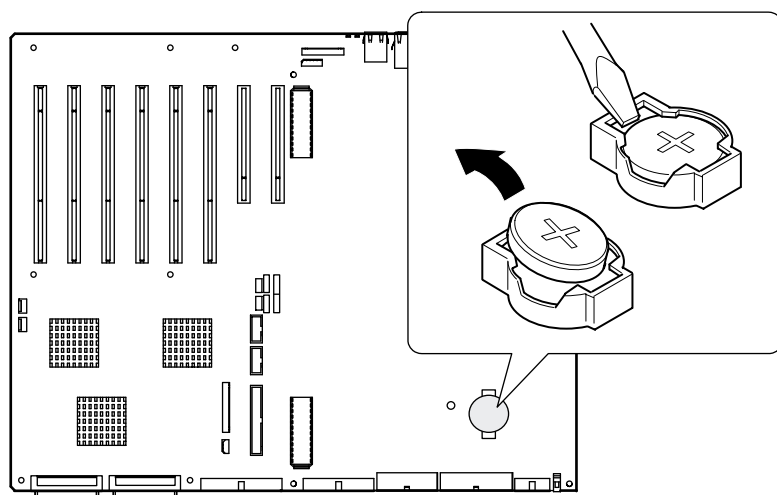
Explosionsfara vid felaktigt batteribyte. Använd samma batterityp eller en ekvivalent typ som rekommenderas av apparattillverkaren. Kassera använt batteri enligt fabrikantens instruktion.

VAROITUS!

Paristo voi räjähtää, jos se on virheellisesti asennettu. Vaihda paristo ainoastaan laitevalmistajan suosittelemaan tyyppiin. Hävitä käytetty paristo valmistajan ohjeiden mukaisesti.

更换电池：

1. 在您继续以下步骤之前，请记录下您当前自定义的各项 BIOS 设置值。
2. 从电源或墙壁插座中拔下交流电源电缆。
3. 关闭所有与服务器系统相连的外围设备的电源。
4. 拆卸背面箱盖（参阅第 55 页）、系统板箱盖（参阅第 58 页）、内存板（参阅第 59 页）、气流挡板（参阅第 61 页）和处理器板（参阅第 63 页）。
5. 沿图 36 所示的方向滑动电池，让电池弹出。
6. 从电池座中取出电池。



OM13287

图 36. 更换备用电池

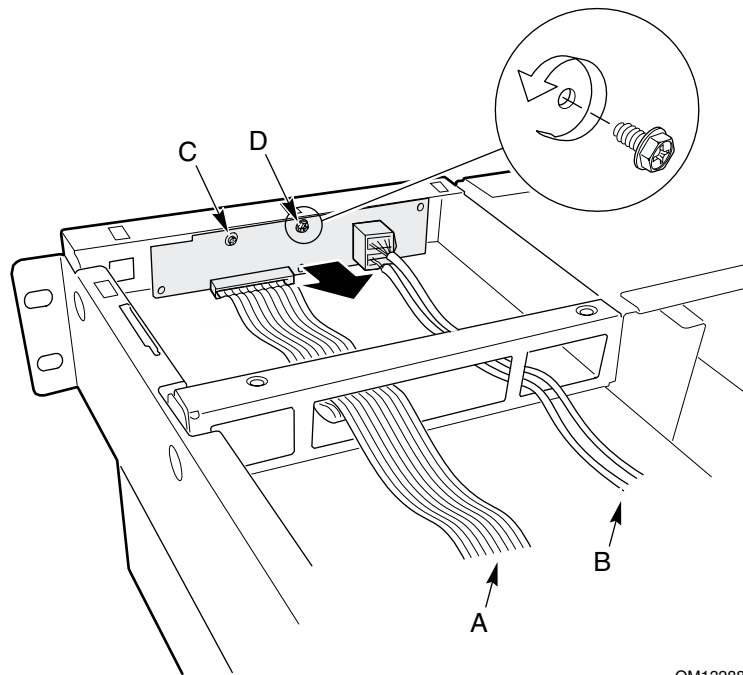
7. 按当地的有关规定处理旧电池。
8. 从包装中取出新的锂电池。
9. 注意辨别正确的电极，将电池放入电池座内，让电池的边缘插入电池座侧边的大卡夹下边。
10. 向下按压电池，直到卡扣在电池座内。
11. 重新安装好处理器板、气流挡板、内存板、系统板箱盖和背面箱盖。
12. 运行 BIOS Setup（设置）实用程序，以恢复 RTC 的配置设置值。
13. 重新恢复自定义的各项 BIOS 设置值。

前面板

有关前面板功能的说明，请参阅第 119 页。

要更换前面板，请执行以下操作：

1. 关闭服务器的电源，并从供电插座中拔出交流电源电缆。
2. 拆卸前护盖和前面箱盖（参阅第 54 页和 56 页）。
3. 从前面板上断开以下电缆：前面板带状电缆、USB 端口电缆和串行端口电缆。
前面板的一边插入机箱的一条插槽内，另一边则用一颗螺丝固定在一只顶部带卡夹销的支撑立柱上。
4. 卸下将前面板固定到机箱的螺丝。
5. 用手握住最靠近机箱侧面前面板的一端，用力拖拉使前面板从立柱上松脱。
6. 向外旋转松脱的前面板侧边，直到 USB 端口和串行端口与机箱松脱；将前面板的另一个侧边从插槽中脱出，向上提拉前面板，将其取出机箱。



OM13288

- | | |
|---------------|---------------|
| A 前面板电缆 | C 顶部带卡夹销的支撑立柱 |
| B USB 和串行端口电缆 | D 紧固螺丝 |

图 37. 更换前面板

7. 将新前面板的侧边插入机箱的插槽内，旋转另一个侧边使其到位，并向下卡扣在支撑立柱上。
8. 安装紧固螺丝。
9. 将前面板带状电缆连接到前面板上。
10. 将 USB 电缆和串行端口电缆连接到前面板上。
11. 重新安装好前面箱盖和前护盖。

外围设备驱动器

本节介绍向 5.25 英寸外围设备托盘和媒体托盘中安装设备及从中拆卸设备的操作指导。

预先考虑事项

注意

您不应将硬盘驱动器安装到 5.25 英寸外围设备驱动器托盘内，有以下两个原因：

- 驱动器在此位置处不能适当地冷却。
- 服务器的总电磁干扰 (EMI) 量可能会超出允许的范围，因为硬盘驱动器会产生附加 EMI。

为避免损坏 5.25 英寸外围设备，应确保设备托盘中提供的 EMI 垫圈不与暴露的外围设备上的任何裸露电路构成桥接。

驱动器电缆

本节总结驱动器电缆的要求和限制。可安装的外围设备驱动器数取决于：

- 总线支持的设备数
- 可用的驱动器托盘数
- 驱动器托盘中的驱动器高度（1 英寸或 1.6 英寸高）
- SCSI 和 IDE 设备的总数

IDE 要求

本服务器包括一只 IDE 控制器和一条支持连接两个设备的电缆。电缆上的两个连接器之一已用于连接 CD-ROM 驱动器。CD-ROM 驱动器已配置为 Cable Select (CS)（电缆选择），并连接在电缆的末端；这种连接方式将 CD-ROM 驱动器定义为 IDE 主设备。如果您要安装第二只 IDE 设备，而且此设备的跳线设置为 Cable Select（电缆选择），则将此设备连接到中间 IDE 连接器上时会将其配置为 IDE 从设备，而将其连接在电缆末端的连接器上时会将其配置为 IDE 主设备。

SCSI 要求

本服务器包括一只双通道 SCSI 控制器。其中一个通道用于热插拔驱动器托盘。您可以将另一个通道用于外围设备托盘中的 SCSI 设备。SCSI 布线和连接必须符合 SCSI 总线的规格。否则，总线可能会变得不可靠，并可能损坏数据或造成设备工作不正常。

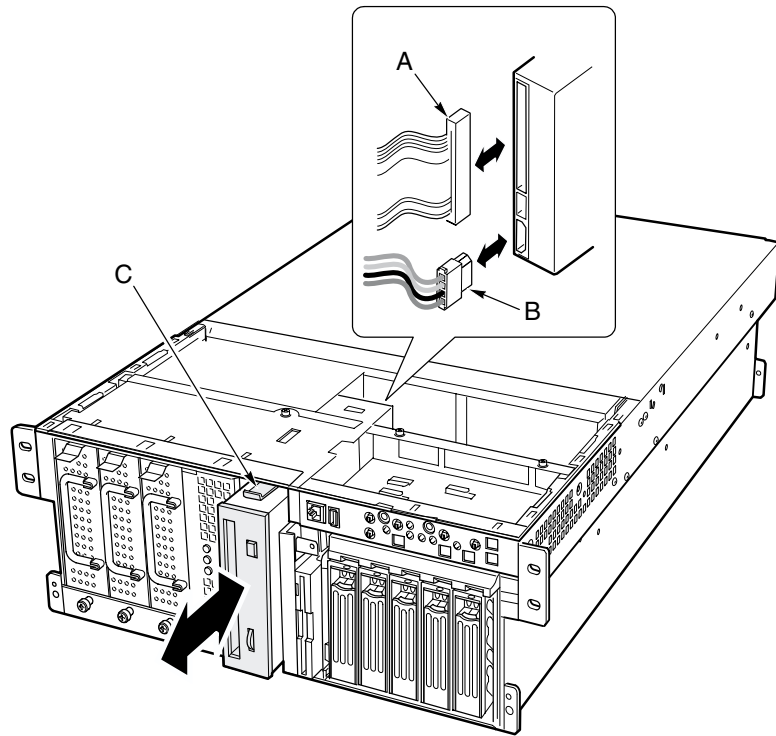
5.25 英寸可拆卸媒体设备托盘的 EMC 标准

系统中若集成 5.25 英寸外围设备驱动器托盘，可能会使系统不再符合电磁兼容性 (EMC) 标准，因此应视为受约束的操作。除非此处注明，否则对托盘配置的任何更改可能会导致与您当地的电磁兼容性规章不符。

安装 5.25 英寸外围设备驱动器

要安装外围设备驱动器，请执行以下操作：

1. 关闭服务器的电源，并从供电插座中拔出交流电源电缆。
2. 拆卸前护盖和前面箱盖（参阅第 54 页和 56 页）。
3. 拆卸风扇组件（参阅第 100 页）。
4. 如果驱动器托盘上盖有一块金属 EMI 防护板，将手指伸入防护板一侧的一个大孔内，并将防护板从机箱中拉出。保存好防护板。
5. 如果托盘内已安装了一只驱动器，拆卸该驱动器（参阅第 96 页），并卸下驱动器两侧的滑动导轨。保存好导轨和螺丝。
6. 将新的驱动器从其保护包装中取出，并放置在防静电表面上。
7. 在设备记录中记录新驱动器的型号和序列号。
8. 根据驱动器制造商提供的说明，对驱动器上的跳线或开关进行必要的设置。
9. 在驱动器的每个侧面上，使用两颗固定螺丝安装好滑动导轨。



OM13289

A 数据电缆 C 滑动导轨
B 电源电缆

图 38. 拆卸和安装 5.25 英寸外围设备驱动器

10. 放置驱动器，使塑料滑动导轨与外围设备托盘上的导轨卡扣啮合。将驱动器推入托盘内，直到滑动导轨锁固到位。
11. 将信号电缆和电源电缆连接到驱动器。带键销的连接器只能以一种方向插入。
12. 重新安装好风扇组件、前面箱盖和前护盖。

拆卸 5.25 英寸外围设备驱动器

要拆卸外围设备驱动器，请执行以下操作：

1. 关闭服务器的电源，并从供电插座中拔出交流电源电缆。
2. 拆卸前护盖和前面箱盖（参阅第 54 页和 56 页）。
3. 拆卸风扇组件（参阅第 100 页）。
4. 从驱动器的背面拔下电源电缆和信号电缆。
5. 面向驱动器的前方，向内按压两个黑色的塑料锁固夹（参见图 38 中的 C），在驱动器的两侧各有一个，将驱动器从驱动器托盘中松脱。
6. 小心地将驱动器滑出托盘，并将其放置在防静电表面上。
7. 从驱动器的两侧卸下用于固定滑动导轨的四颗螺丝。保存好螺丝和滑动导轨。
8. 如果您要更换新设备，跳到第 95 页“安装 5.25 英寸外围设备驱动器”的步骤 6 以安装此设备。
9. 重新安装好风扇组件、前面箱盖和前护盖。

注释

如果保留驱动器托盘为空，应将金属电磁干扰 (EMI) 防护板安装到托盘上面，以确保适当的冷却和通风。在托盘中安装驱动器或使用空位挡板或 EMI 防护板盖住空托盘，将可确保系统的 EMI 完整性和适当的冷却效果。安装驱动器时，应保存好空位挡板或 EMI 防护板，以便以后拆卸驱动器而没有在同一托盘中安装设备时，重新将其装回原位。

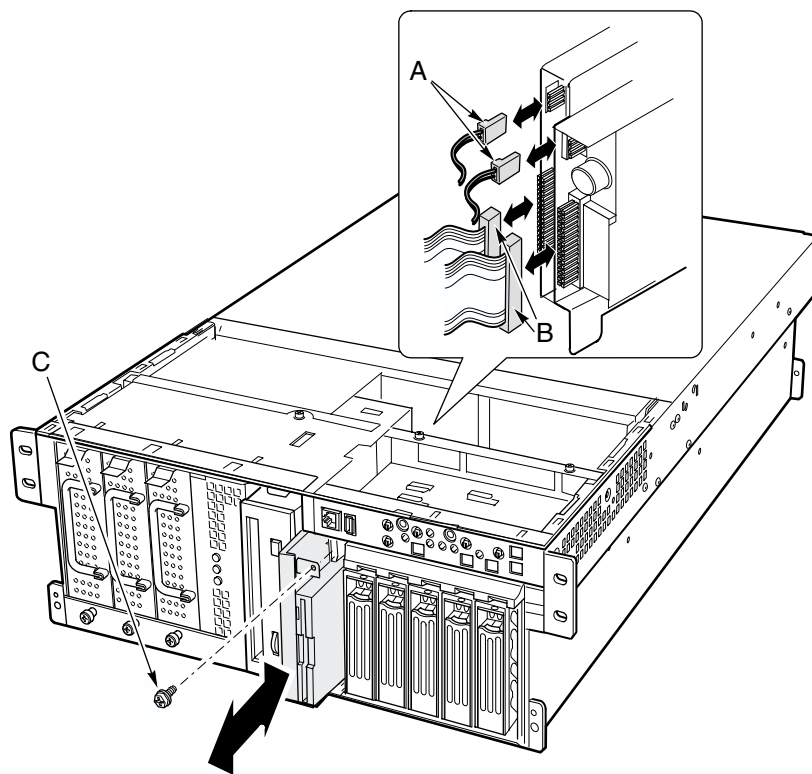
从媒体托盘中拆卸设备

要从媒体托盘中拆卸设备，请执行以下操作：

1. 关闭服务器的电源，并从供电插座中拔出交流电源电缆。
2. 从机箱上拆卸前护盖和前面箱盖（参阅第 54 页和 56 页）。
3. 拆卸风扇组件（参阅第 100 页）。
4. 从设备的背面拔下电源电缆和数据电缆（参见图 39）。
5. 卸下并保存好用于将驱动器固定到托盘的螺丝。
6. 将新的驱动器滑出托盘。如果要再次使用此驱动器，应将其放置在防静电包装袋内。
7. 重新安装好风扇组件、前面箱盖和前护盖。
8. 将交流电源电缆插入供电插座，并打开服务器的电源开关。

注释

如果保留驱动器托盘为空，应将金属电磁干扰 (EMI) 防护板安装到托盘上面，以确保适当的冷却和通风。在托盘中安装驱动器或使用空位挡板或 EMI 防护板盖住空托盘，将可确保系统的 EMI 完整性和适当的冷却效果。安装驱动器时，应保存好空位挡板或 EMI 防护板，以便以后拆卸驱动器而没有在同一托盘中安装设备时，重新将其装回原位。



OM13290

A 电源电缆 C 螺丝
B 数据电缆

图 39. 从媒体托盘中拆卸设备

向媒体托盘中安装设备

要向媒体托盘中安装设备，请执行以下操作：

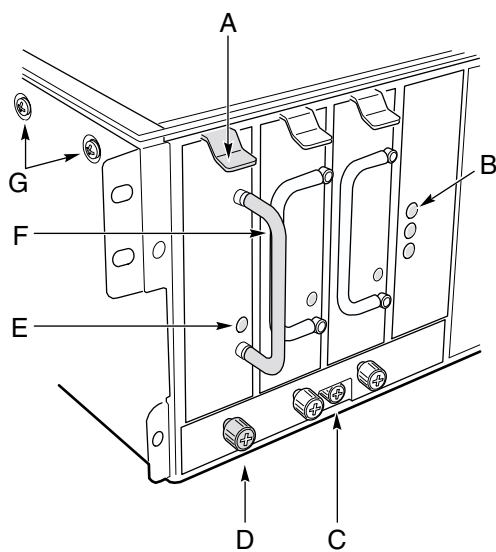
1. 关闭服务器的电源，并从供电插座中拔出交流电源电缆。
2. 拆卸前护盖和前面箱盖（参阅第 54 页和 56 页）。
3. 拆卸风扇组件（参阅第 100 页）。
4. 将驱动器滑入托盘。旋紧用于将驱动器固定到托盘的螺丝（参见图 39 中的 C，上部）。
5. 将电源电缆和信号电缆连接到驱动器上（参见图 39 中的 A 和 B，上部）。
6. 重新安装好风扇组件、前面箱盖和前护盖。
7. 运行 BIOS Setup（设置）实用程序以指定系统中所安装的设备。

电源系统仓

更换电源系统仓

要更换电源系统仓，请执行以下操作：

1. 关闭服务器的电源，并从供电插座中拔出交流电源电缆。
2. 拆卸前护盖、前面箱盖和背面箱盖（参阅第 54 页、55 页和 56 页）。
3. 拆卸所有的电源系统模块（可选）。
4. 拆卸风扇组件（参阅第 100 页）。
5. 从热插拔驱动器托盘和外围设备托盘的设备上拔下所有的电源电缆和数据电缆，并作好标记。将电缆向上移离风扇托盘的底面。
6. 在基板上，从电源系统仓上拔下电源电缆，并作好标记。
7. 拆卸前面机箱支架，步骤如下：
 - a. 从前面板上拔下所有电缆。
 - b. 卸下用于将支架固定到机箱的四颗螺丝（参见图 40 中的 G）。
 - c. 将支架朝机箱的前面方向滑动。
 - d. 向上提拉支架，将其取出机箱。



OM13291

- | | | | |
|---|--------------|---|--------------------|
| A | 锁固夹 | E | 电源 LED 指示灯，电源系统模块 |
| B | 备用电源 LED 指示灯 | F | 把手，电源系统模块 |
| C | 固定螺丝，电源系统仓 | G | 螺丝，前面机箱支架（机箱每侧各两颗） |
| D | 紧固螺丝，电源系统模块 | | |

图 40. 电源系统仓

8. 从主机箱中拆卸电子托盘。
9. 从机箱的固定夹中拔下交流电源电缆。

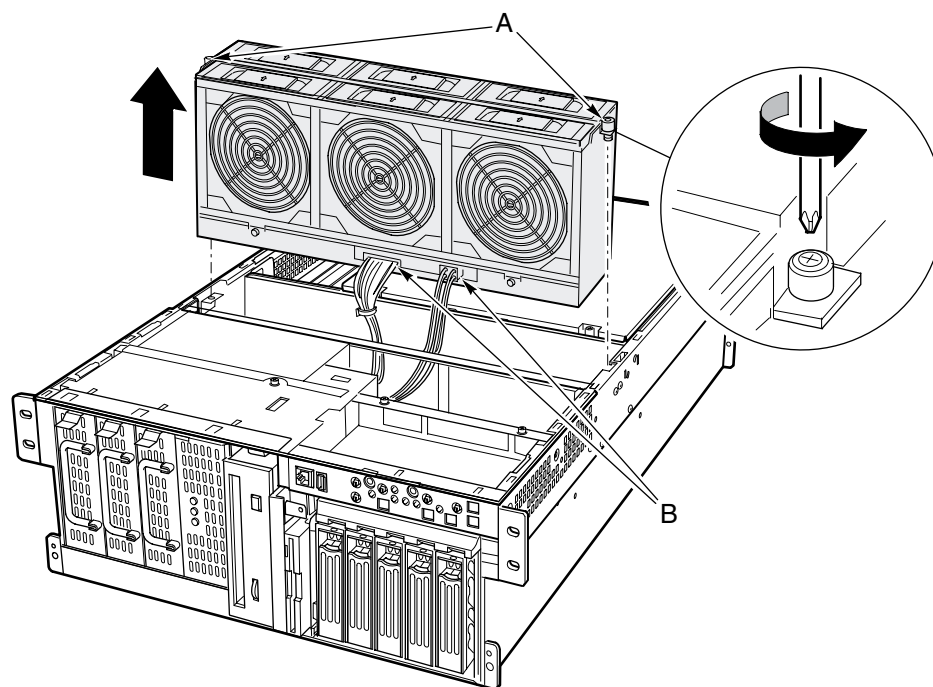
10. 旋松用于固定电源系统仓的紧固螺丝，向前滑动电源系统仓使其从背面的锁固夹中松脱；向上提拉，将电源系统仓取出机箱。
11. 将更换的新电源系统仓放入机箱，使机箱的锁固夹卡入电源系统仓底面的插槽内，直到滑至紧固螺丝的后边。
12. 向后滑动电源系统仓，使电源系统仓背部底面的两个锁固夹卡入机箱底面的插槽内。
13. 旋紧紧固螺丝，将电源系统仓固定到位。
14. 布线交流电源电缆，确保其全部卡入机箱内部的线缆固定夹中。
15. 将电子托盘装入主机箱内。
16. 安装前面机箱支架，步骤如下：
 - a. 将支架底面中央的锁固夹与外围设备托盘顶部的插槽对齐，放低支架，将其放置在机箱上。
 - b. 朝机箱背面方向滑动支架，直到支架的前部与机箱的前面平齐。
 - c. 将电缆连接到前面板上。
 - d. 安装用于将支架固定到机箱的四颗螺丝。
17. 在基板上，将电源电缆连接到电源系统仓中。
18. 重新连接好风扇托盘的所有电源电缆和数据电缆，小心布线，使它们仍沿原来的路径布线。
19. 重新连接好热插拔驱动器托盘和外围设备托盘中各设备的所有电源电缆和数据电缆。
20. 重新安装好风扇组件。
21. 重新安装好所有的电源系统模块。
22. 重新安装前面箱盖、背面箱盖和前护盖。
23. 将交流电源电缆插入供电插座，并打开服务器的电源开关。
24. 观察电源和备用电源 LED 指示灯，确认电源系统已正常工作。

冷却系统

拆卸风扇组件

要拆卸风扇组件，请执行以下操作：

1. 关闭服务器的电源，并从供电插座中拔出交流电源电缆。
2. 拆卸背面箱盖（参阅第 55 页）。
3. 从风扇组件上卸下所有的风扇模块。
4. 卸下用于将风扇组件固定到机箱的两颗螺丝。



OM13292

A 螺丝

B 电源和数据连接器

图 41. 拆卸风扇组件

5. 向上垂直抬起风扇组件，直到可以对其底部的电缆连接器执行操作。
6. 拔下电缆，向上提拉风扇组件，将其取出机箱。

安装风扇组件

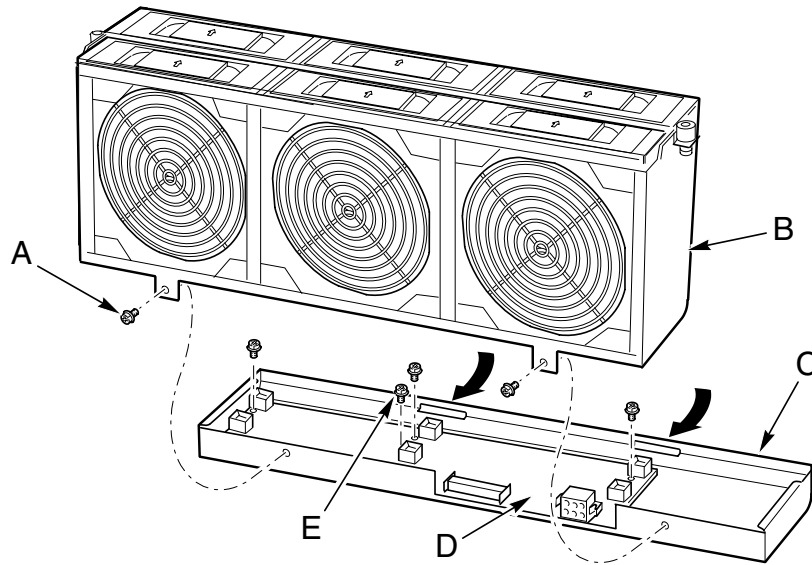
要安装风扇组件，请执行以下操作：

1. 将风扇组件放置在风扇托盘上。
2. 将电缆连接到组件底面的风扇板上。
3. 放低风扇组件，使其装入风扇托盘内。
4. 安装用于将风扇组件固定到机箱的两颗螺丝。
5. 将各风扇模块重新安装到风扇组件内。
6. 安装背面箱盖。

更换风扇板

要更换风扇板，请执行以下操作：

1. 拆卸风扇组件（参阅第 100 页）。



OM13293

- | | |
|-----------------|------------------|
| A 连接风扇基座的螺丝 (2) | D 风扇托架板 |
| B 上部风扇组件 | E 连接风扇托架板的螺丝 (4) |
| C 风扇组件基座 | |

图 42. 更换风扇板

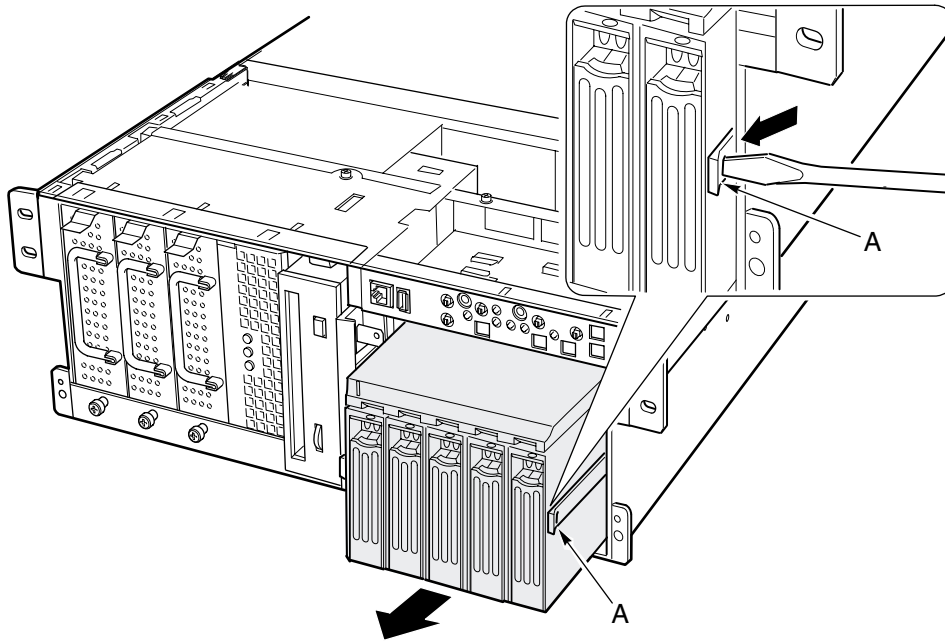
2. 卸下用于将基座固定到风扇组件的两颗螺丝（参见图 42 中的 A）。
3. 向下旋转基座，将其从风扇组件上卸下。
4. 卸下用于将风扇固定到基座的四颗螺丝。
5. 向上提拉风扇板，将其从顶部带卡夹销的支撑立柱上松脱，卸下此板。
6. 更换风扇板，将其锁扣在两个顶部带卡夹销的支撑立柱上，重新旋紧四颗螺丝。
7. 重新将基座连接到风扇组件上，并旋紧两颗螺丝。
8. 重新将风扇组件安装到风扇托盘内。

热插拔驱动器托盘

拆卸热插拔驱动器托盘

要拆卸热插拔驱动器托盘，请执行以下操作：

1. 关闭服务器的电源，并从供电插座中拔出交流电源电缆。
2. 拆卸前护盖、前面箱盖和背面箱盖（参阅第 54 页、55 页和 56 页）。
3. 拆卸所有的热插拔驱动器（参阅第 78 页）。
4. 从媒体托盘中拆卸所有已安装的设备（参阅第 96 页）。
5. 从驱动器托盘的背面断开所有电缆。
6. 向前推压托盘的突边，同时使用一只平口螺丝刀朝托盘中央的方向按压右侧的一个黑色锁固夹，使其松脱。继续向前推压托盘的突边，以防锁固夹退回到原锁固位。
7. 对左侧的锁固夹重复步骤 6 的动作。



om13294

A 黑色锁固夹（托盘左侧与右侧相对）

图 43. 拆卸热插拔驱动器托盘

8. 两个锁固夹都松脱后，将驱动器托盘拉出机箱。

安装热插拔驱动器托盘

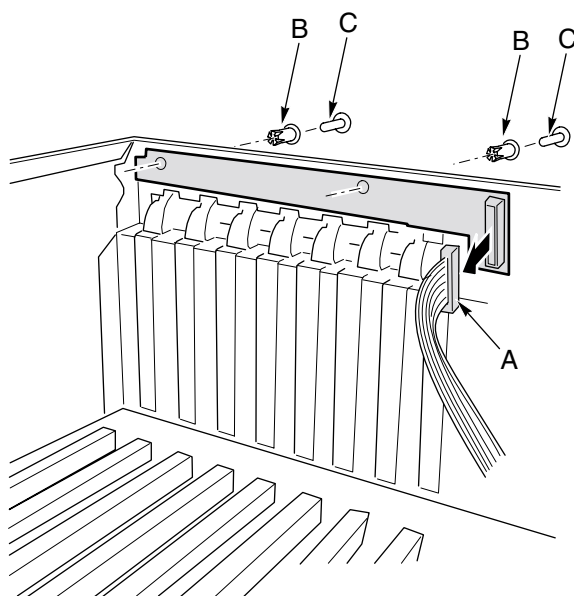
要安装热插拔驱动器托盘，请执行以下操作：

1. 将驱动器托盘滑入机箱，稳固地用力推托盘背面，直到锁固夹完全与机箱上的卡固槽啮合。
2. 重新将电缆连接到驱动器托盘的背面。
3. 重新将媒体托盘内的任何设备装回原位。
4. 重新安装好各热插拔驱动器。
5. 重新安装好前面箱盖、背面箱盖和前护盖。
6. 将交流电源电缆插入供电插座，并打开服务器的电源开关。

热插拔指示灯板

要更换热插拔指示灯板，请执行以下操作：

1. 拆卸背面箱盖。
2. 将带状电缆从热插拔指示灯板的末端拔下。
3. 卸下用于将指示灯板固定到电子托盘的两颗铆钉（参见图 44 中的 C）。
4. 指示灯板连接电缆一侧的末端插入机箱上的一个槽口内。向外倾斜少许未连接电缆的一端使板松脱，向上提拉，将板从电子托盘后面的开口支架上取出。两颗塑料铆钉仍插在机箱上的固定孔位上。



OM13420

- A 带状电缆 C 铆钉
B 铆钉套

图 44. 拆卸热插拔指示灯板

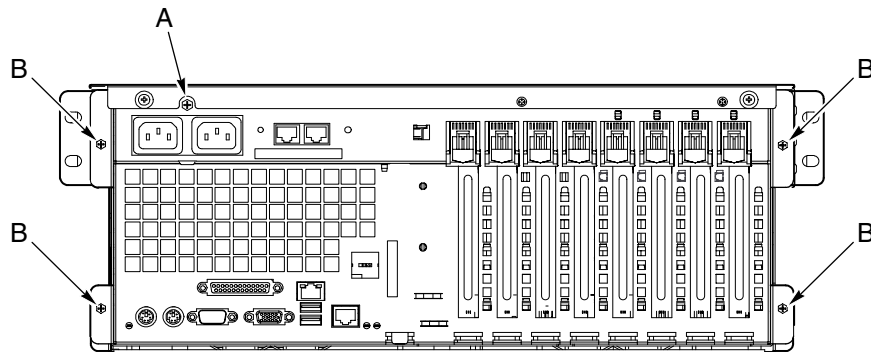
5. 将更换的新热插拔指示灯板的末端插入电子托盘后面带槽口的支架内。
6. 将机箱背面板上的塑料铆钉套与板上的两个固定孔位对齐，将铆钉套推入固定孔。
7. 将两颗塑料铆钉插入与之匹配的铆钉套内，向下卡扣铆钉，将指示灯板固定到电子托盘上。
8. 将带状电缆重新连接到热插拔指示灯板上的对应连接器中。

电子托盘

拆卸电子托盘

要拆卸电子托盘，请执行以下操作：

1. 关闭服务器的电源，并从供电插座中拔出交流电源电缆。
2. 拆卸前护盖、前面箱盖和背面箱盖（参阅第 54 页、55 页和 56 页）。
3. 拆卸系统板箱盖、内存板和气流挡板（参阅第 58-61 页）。
4. 拆卸风扇组件（参阅第 100 页）。
5. 从热插拔驱动器托盘和外围设备托盘的设备上拔下所有的电源电缆和数据电缆，并作好标记。将电缆向上移离风扇托盘的底面。
6. 在基板上，从电源系统仓上拔下电源电缆，并作好标记。
7. 卸下用于将电子托盘固定到服务器机箱的四颗螺丝（参见图 45 中的 B）。

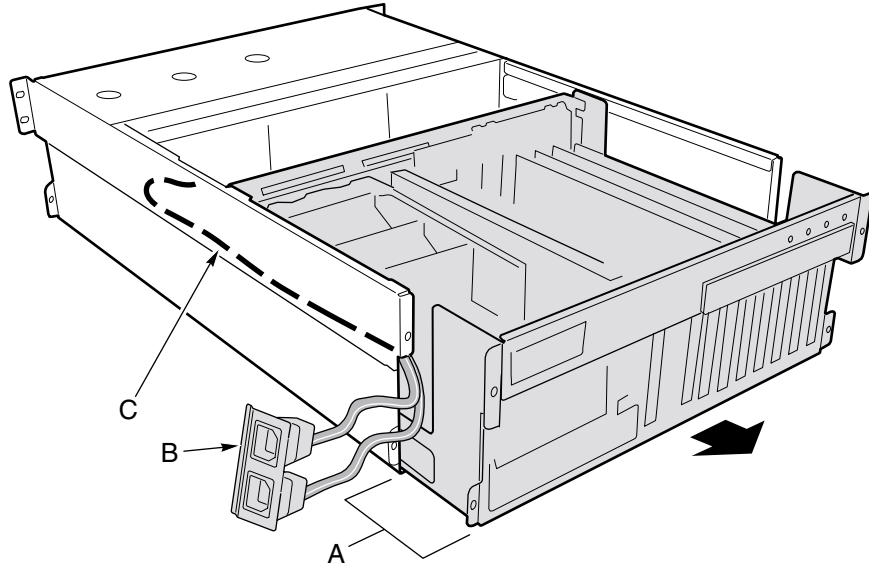


OM13295

- A 电源插座螺丝
- B 电子托盘螺丝

图 45. 电子托盘的螺丝位置

- 朝服务器的背面滑动电子托盘约六英寸（参见图 46 中的 A）。
- 通过电子托盘侧面的开口卸下交流电源托架，并让它悬挂在下边（参见图 46 中的 B）。
- 沿机箱的壁架布线电源电缆，使之不影响移动电子托盘（参见图 46 中的 C）。
- 将电子托盘滑出主机箱。



OM13296

- A 向后滑动电子托盘约六英寸 B 交流电源托架
C 电源电缆

图 46. 从服务器机箱中拆卸电子托盘

安装电子托盘

要将电子托盘安装到服务器机箱内，请执行以下操作：

- 沿机箱的壁架布线电源电缆，使交流电源托架向下悬挂而且不影响操作。
- 将电子托盘插入服务器的背面，将托盘向服务器内滑入约六英寸。
- 将交流电源托架放置在电子托盘内。
- 将电子托盘完全滑入主机箱内。服务器机箱上的锁固夹现在应该全部扣入电子托盘底面相对应的锁固槽内。
- 安装用于将电子托盘固定到服务器机箱的四颗螺丝。
- 在基板上，将电源电缆连接到电源系统仓。
- 重新连接好热插拔驱动器托盘和外围设备托盘中各设备的所有电源电缆和数据电缆。小心地布线所有的电源电缆和数据电缆，使电缆放置在风扇托盘的底面上。
- 重新安装好风扇组件。

9. 重新安装好气流挡板、内存板和系统板箱盖。
10. 重新安装背面箱盖、前面箱盖和前护盖。
11. 将交流电源电缆插入供电插座，并打开服务器的电源开关。

7 解决问题

本章将帮助您识别并解决在使用本系统时可能遇到的问题。

复位系统

要执行:	按下键:
清除系统内存, 重新启动开机自检, 并重新加载操作系统。	Reset (复位) 按钮
冷启动复位将清除系统内存、重新启动开机自检、重新加载操作系统并暂停所有外围设备的电源。	Power on/off (电源开关)

初次设置系统

不正确的安装或配置经常导致在系统初次启动时发生问题。硬件故障较少发生。请检查以下各项:

- 所有的电缆是否都已正确连接且牢固?
- 处理器是否在处理器板上的处理器插座内完全插入到位?
- 所有 PCI 附加卡是否都牢固地插入基板上的相应插槽内?
- 附加卡和外围设备上的所有跳线和开关设置是否都正确? 要查看这些设置值, 请参阅制造商提供的说明文档。应确保设置没有冲突, 例如, 两个附加卡没有共用同一个中断。
- 所有的 DIMM 内存模块是否都已正确安装?
- 所有的外围设备是否都已正确安装?
- 硬盘驱动器是否已正确格式化或配置?
- 所有的设备驱动程序是否都已正确安装?
- SSU 的配置设置是否正确?
- 操作系统是否已正确加载? 请参阅操作系统文档。
- 您是否按下了前面板上的系统电源开关以打开服务器 (电源打开指示灯应该亮着)?
- 系统的电源电缆是否与系统正确连接, 并插入符合 NEMA 6-15R 规格的 100-120 V~ 交流或 200-240 V~ 交流插座内?
- 墙上插座有交流电吗?

如果所有项目都正确而问题却依然存在, 请与您的服务代表或授权经销商联系以获取帮助。

运行新应用程序软件

运行新应用程序软件时出现的问题通常与软件有关。发生设备故障的机会比较小，特别是在其它软件运行无误时更是如此。

应用软件检查列表

- 系统是否符合软件的最低硬件要求？请参阅软件文档。
- 如果从软盘运行软件，文件是否已正确复制到软盘中？
- 如果从光盘运行软件，光盘是否被刮伤或弄脏？
- 如果从硬盘驱动器运行软件，软件是否正确安装？是否严格遵循了所有必需的步骤，并已安装了所需文件？
- 是否安装了正确的设备驱动程序？
- 是否对系统正确配置了软件？
- 使用软件的方法正确吗？
- 如果问题依然存在，请与软件销售商的客户代表联系。

系统正确运行后

如果系统硬件和软件都能正确运行以后又出现了问题，而系统中的硬件和软件并未发生变化，则通常表明设备存在故障。但是，如果最近对系统作过修改，如添加或删除过某些硬件或软件，则也可能是产生问题的原因。请检查以下各项：

- 如果从软盘运行软件，尝试换一个新的软件拷贝。
- 如果从光盘运行软件，尝试换一张光盘，看是不是所有光盘都出现这一问题。
- 如果从硬盘驱动器运行软件，尝试改为从软盘运行。如果软件运行正确，则可能是硬盘驱动器上的软件副本有问题。重新将软件安装到硬盘驱动器上，并重新运行它。确保安装了所有必需的文件。
- 若问题间隔性地出现，可能是由于电缆松动、键盘中进入灰尘（若键盘输入不正确）、供电不足或其它随机性的元件故障。
- 如果怀疑有瞬时冲击电压、断电或欠压发生，重新加载软件并再次运行它。冲击电压的症状包括视频显示闪烁、意外的系统重新启动以及系统不响应用户命令等。

如果所有项目都正确而问题却依然存在，请与您的服务代表或授权经销商联系以获取帮助。

监视开机自检 (POST)

当您打开系统电源后，开机自检显示有关系统的信息。如果有错误发生，开机自检将发出笛音码，指示硬件、软件或固件出错。如果 POST 能够在视频显示器上显示错误信息，扬声器会在显示信息时发出两声笛音。要查阅完整的错误码和笛音码列表，请参阅第 133 页。

确认主要系统指示灯工作正常

当开机自检确定系统配置时，将测试已安装在系统中的每一个海量存储设备。当 POST 检查每个设备时，相应设备的活动指示灯将会短暂亮起。请检查以下各项：

- 软盘驱动器活动指示灯是否短暂亮起？如果没有，请参阅第 111 页“软盘驱动器活动指示灯不亮”。
- 控制面板上的硬盘驱动器活动指示灯是否短暂亮起？请参阅第 111 页“软盘驱动器活动指示灯不亮”。

确认操作系统加载

系统一旦启动后，屏幕上将出现操作系统的提示。该提示将随操作系统的不同而不同。如果操作系统未显示提示，请参阅第 107 页“初次设置系统”。

特定问题及解决方法

本节阐述以下特定问题的可能解决方案：

- 电源指示灯不亮
- 没有笛音或发出笛音的方式不正确
- 屏幕上没有字符显示
- 屏幕上的字符失真或错误
- 系统冷却风扇转动不正常
- 软盘驱动器活动指示灯不亮
- 硬盘驱动器活动指示灯不亮
- CD-ROM 驱动器活动指示灯不亮
- 应用软件有问题
- 启动时屏幕上未显示提示 Press <F2> key if you want to run Setup（如要运行 Setup 请按 <F2> 键）
- 未检测到可启动的光盘

尝试按指定的顺序解决问题。如果不能解决这些问题，请与您的服务代表或授权经销商联系以获取帮助。

电源指示灯不亮

请检查以下各项：

- 是否接通了所有电源系统？延长线或插座通电了吗？保险丝或断路器断了吗？
- 系统是否正常运行？如果系统运行正常，则可能是因为电源 LED 指示灯损坏、前面板到风扇托架板的电缆可能松动，或风扇托架板到基板的电缆可能松动。
- 系统是否还存在其它问题？如果还存在其它问题，请检查第 111 页“系统冷却风扇转动不正常”列出的各项。

如果所有项目都正确而问题却依然存在，请与您的服务代表或授权经销商联系以获取帮助。

没有笛音码

如果系统操作正常，但却发不出笛音，扬声器可能损坏。如果扬声器已打开，但却不起作用，请与您的服务代表或授权经销商联系以获取帮助。

屏幕上没有字符显示

请检查以下各项：

- 键盘是否工作正常？检查 Num Lock 灯是否正常工作。
- 是否已正确连接视频显示器电缆并已打开开关？许多新型号视频显示器在您不工作时将关闭，而且重新显示时可能需要一段预热时间。
- 视频显示器上的亮度和对比度控制是否调节到了适当级别？
- 视频显示器开关设置是否正确？
- 视频显示器的信号电缆是否正确连接？
- 板上视频控制器是否已启用？

如果您使用附加视频控制器卡，请执行以下操作：

1. 验证视频控制器卡已完全插入 PCI 附加卡连接器（并验证视频显示器是否插入了当前正使用的视频控制器中）。
2. 重新启动系统，使更改生效。
3. 如果重新启动系统后屏幕上仍无字符，且开机自检发出一个笛音码，记下您听到的笛音码。这些信息对您的服务代表非常有用。
4. 如果您没有听到任何笛音，而且没有显示字符：
 - a. 视频显示器或视频控制器可能发生故障。您可通过在另一个系统上试用该显示器，或在此系统上试用另一台显示器来确认有无故障。
 - b. 系统未发现已安装有效的内存。检查并确认您已为系统安装了正确类型的内存，而且内存安装正确（参阅第 72 页）。

字符失真或错误

请检查以下各项：

- 视频显示器上的亮度和对比度控制是否已调节到适当级别？请参阅制造商提供的说明文档。
- 视频显示器的信号电缆和电源电缆是否正确连接？
- 您的操作系统是否安装了正确的显示器或显示卡？

如果问题依然存在，可能是您的视频显示器有问题或是类型不对。请与您的服务代表或授权经销商联系以获取帮助。

系统冷却风扇转动不正常

如果系统冷却风扇转动不正常，可能是系统元件损坏。

如果系统电源 LED 指示灯亮着但风扇转动不正常，请检查以下各项：

- 是否有任何风扇故障指示灯亮着？如果有，尝试更换相应的风扇模块。
- 电缆是否已从风扇托架板连接到了基板上？
- 电源系统电缆是否已正确连接到了基板和风扇托架板组件上？
- 是否存在因电缆挤在一起，或因电源连接器以错误方向插入电源插座而造成的短路？

如果连接正常而问题却依然存在，请与您的服务代表或授权经销商联系以获取帮助。

软盘驱动器活动指示灯不亮

请检查以下各项：

- 软盘驱动器的电源电缆和信号电缆是否都已正确连接？
- 软盘驱动器上所有相关的开关及跳线是否都已正确设置？
- 软盘驱动器是否已正确配置？
- 软盘驱动器活动指示灯是否总是亮着？如果是，则信号电缆可能插错了。

如果您正使用板上软盘控制器，请使用 BIOS Setup（设置）实用程序（参阅第 30 页）以确保将 Onboard Floppy（板上软盘）设置为 Enabled（启用）。如果您正使用附加软盘控制器，应确保将 Onboard Floppy（板上软盘）设置为 Disabled（禁用）。

如果问题依然存在，则可能软盘驱动器、基板或驱动器信号电缆存在问题。请与您的服务代表或授权经销商联系以获取帮助。

硬盘驱动器活动指示灯不亮

如果您的系统中安装了一只或多只硬盘驱动器，请检查以下各项：

- 与驱动器相连的电源电缆和信号电缆是否都已正确连接？
- 硬盘驱动器和适配卡上的所有相关开关及跳线是否都已正确设置？
- 硬盘驱动器是否已正确配置？

注释

前面板硬盘 LED 指示灯指示 SCSI 设备状态：当板上 SCSI 主控制器控制 SCSI 设备时，前面板上的硬盘驱动器活动指示灯应亮着。该 LED 指示灯不显示 CD-ROM 的活动状态。

CD-ROM 驱动器活动指示灯不亮

请检查以下各项：

- CD-ROM 驱动器的电源电缆和信号电缆是否都已正确连接？
- 驱动器上的所有相关开关及跳线是否都已正确设置？
- 驱动器是否已正确配置？
- 是否已在 BIOS 中启用了板上 IDE 控制器？

网络问题

加载驱动程序后服务器挂起。

- 更改 PCI 中断设置。尝试以下“PCI 安装提示”中的指导。

通过了诊断，但连接仍然失败。

- 确保网络电缆连接牢固。
- 确保在 NET.CFG 文件中指定了正确的帧类型。

连接 LED 指示灯不亮。

- 确保已加载网络驱动程序。
- 检查所有电缆的连接是否正确。
- 尝试使用集线器或交换器上的另一个端口。
- 确保适配器与集线器或交换器之间的电缆类型正确。某些集线器和交换器需使用交叉电缆，而另一些则需要直通电缆。有关交叉电缆的详情，请参阅您的集线器或交换器文档。

活动 LED 指示灯不亮。

- 确保已加载正确的网络驱动程序。
- 网络可能正处于空闲状态。尝试访问服务器。

板上网络接口控制器 (NIC) 在安装某个附加适配器后停止工作。

- 确保电缆已与板上网络接口控制器端口正确连接。
- 确保您的 PCI BIOS 是最新版本。尝试以下“PCI 安装提示”中的指导。
- 确保其它适配器支持共享中断。此外，也应确保您的操作系统支持共享中断；OS/2⁺ 不支持此功能。
- 尝试再次插入附加适配器。

附加适配器停止工作，但没有明显原因。

- 先重新安装适配器；如有必要，尝试插入另一个插槽。
- 网络驱动程序文件可能已损坏或被删除。删除驱动程序，然后重新安装驱动程序。
- 运行诊断程序。

PCI 安装提示

请检查以下各项：

- 某些驱动程序可能要求使用不与其它 PCI 驱动程序共享的中断。可用 SSU 来调整 PCI 设备的中断号。对于某些驱动程序，可能需要改变设置以便不共享中断。
- 检查插槽与板上设备之间的 PCI 中断相关性。

应用软件问题

如果您的应用软件存在问题，请执行以下操作：

- 验证是否为系统正确地配置了软件。有关设置和使用软件的说明，请参阅软件安装和操作文档。
- 尝试另一个软件拷贝，确定当前使用的拷贝是否有问题。
- 确保所有的电缆都已正确连接。
- 如果其它软件能够在系统上正常运行，请与您的供应商联系以解决此软件问题。

如果问题依然存在，请与软件销售商的客户服务代表联系以获取帮助。

未检测到可启动的光盘

请检查以下各项：

- 是否将 BIOS 设置为允许 CD-ROM 驱动器作为第一启动设备？
- CD-ROM 驱动器上的跳线是否已正确设置？
- 驱动器的电源电缆和数据电缆是否已正确连接？

A 服务器描述

本章对 SRS4 服务器进行描述和说明。

功能摘要

表 10 摘要描述了 SRS4 服务器平台的功能。第 20 页表 2 列出了本服务器的物理规格。

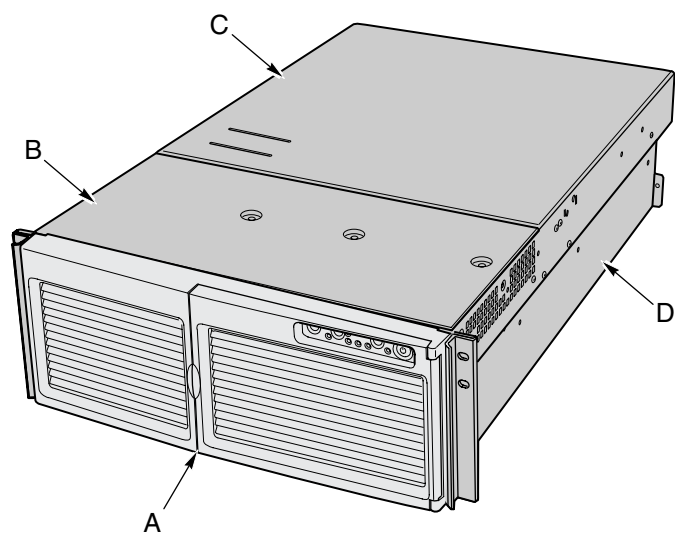
表 10. 功能摘要

功能	说明
机架式安装设计	微型 4U 设计（7 英寸高、28 英寸深）。
配置灵活性	最多可安装四只 Intel® Xeon™ 系列处理器 八个全长 PCI 插槽（四个 PCI-X 热插拔插槽、两个 PCI-X 非热插拔插槽、两个 PCI 非热插拔插槽）。 两个或三个电源系统。 两个 Ultra160 SCSI 通道。 最多可安装五个 1 英寸热插拔 Ultra160 SCSI 硬盘驱动器。 Slimline 3.5 英寸软盘 / CD-ROM 驱动器，附带一个 5.25 英寸外围设备托盘。 支持安装 24 GB DDR DRAM 内存。 外部 I/O 和磁盘扩展。 内部 10/100 和 Gbit LAN 控制器。 可自定义的前护盖。
可服务性	从前面可访问热插拔电源系统和硬盘驱动器托盘。 从顶部可访问热插拔 PCI 卡和热插拔风扇。 所有可维修部件均标示特定颜色。 系统上附带详尽的配置标签。 故障指示灯和系统部件标识 (UID) 指示灯。
可用性	四个 64 位、100 MHz PCI-X 热插拔插槽。 最多可安装五个 1.0 英寸热插拔 Ultra160 磁盘驱动器。 三个热插拔电源系统模块，采用 2+1 冗余配置（第三只模块为可选）。 两条交流电源输入电缆，采用 1+1 冗余配置。 六只热插拔系统风扇，采用 5+1 冗余配置。
可管理性	符合 IPMI 1.5 规格。 符合 WfM 2.0 规格。 扩展系统传感器和扩展监视功能。 通过串行端口或局域网连接可实现远程管理和诊断。 通过 ICMB 可实现外部机箱管理。
前面板接口	开关：Power（电源）、Reset（复位）、NMI、Sleep（睡眠）、Unit ID（部件标识）。 端口：USB 端口 3、RJ45 串行端口 B。 LED 指示灯：主电源、备用电源、硬盘驱动器 (HDD) 活动、LAN1 活动、LAN2 活动、一般系统故障、部件标识。

访问机箱

SRS4 服务器采用了方便访问内部部件的设计，可方便更换热插拔设备：

- 前护盖上有一个门，用于访问热插拔磁盘驱动器。
- 只需稍微用力拖拉即可卸下前护盖，以便访问热插拔电源系统。
- 打开背面箱盖可访问热插拔风扇和热插拔 PCI 卡。



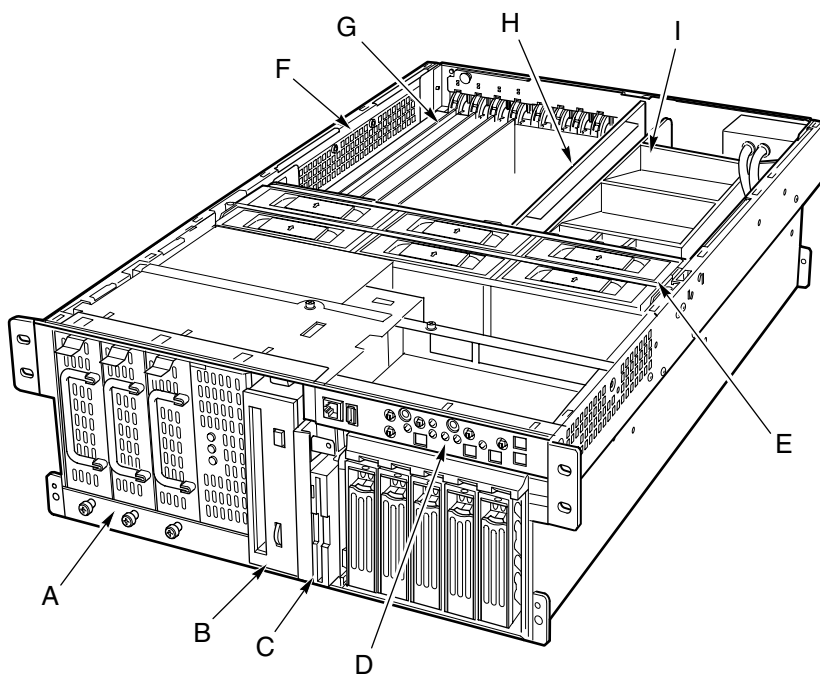
OM13297

- | | |
|--------|--------|
| A 前护盖 | C 背面箱盖 |
| B 前面箱盖 | D 机箱 |

图 47. 访问 SRS4 服务器热插拔部件

主机箱组件

图 48 显示卸下箱盖后的机箱。



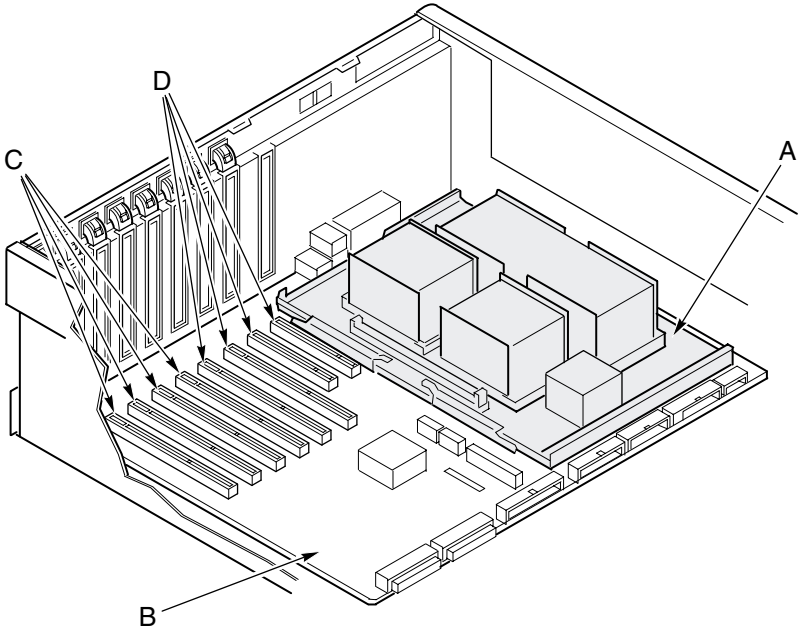
OM13298

- | | |
|----------------------------|---------------|
| A 电源系统托盘 | E 风扇托盘 |
| B 5.25 英寸外围设备托盘 | F 电子托盘 |
| C 媒体托盘，内含 3.5 英寸软盘和 CD-ROM | G 热插拔 PCI 附加卡 |
| D 前面控制板 | H 内存板 |
| | I 处理器板气流挡板 |

图 48. 卸下前护盖和箱盖后的机箱

电子托盘组件

图 49 显示卸下箱盖、内存板和气流挡板后的电子托盘。



OM13299

- A 处理器板
- B 基板
- C 热插拔 PCI 插槽
- D 非热插拔 PCI 插槽

图 49. 电子托盘内部组件

前控制板

图 50 和表 11 描述 SRS4 服务器平台的前控制板功能。

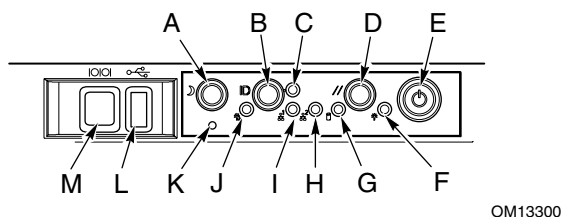


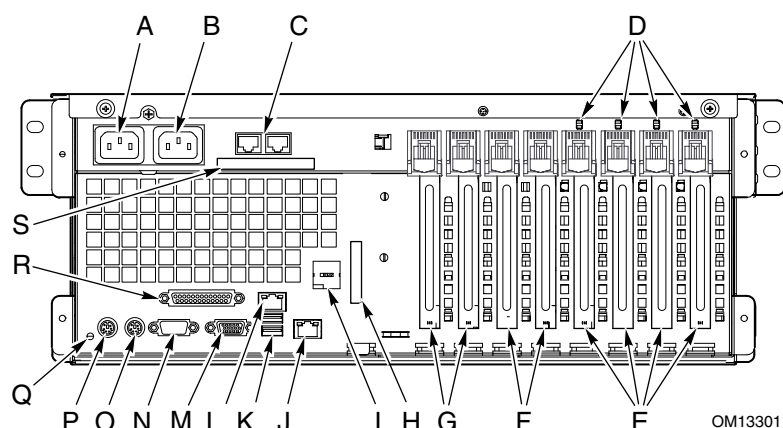
图 50. SRS4 前控制板

表 11. 前控制板功能

设备	操作
A	睡眠按钮 要将支持 ACPI 功能的系统置于睡眠模式 (S1)，瞬间按下此睡眠按钮。 要将系统从睡眠模式唤醒，再次瞬间按下此睡眠按钮。
B	机箱标识按钮 使机箱前面和背面的 LED 指示灯亮起，以简便方式从背面显示机架中机箱的各项指示信号。
C	机箱标识 LED 指示灯 此指示灯以蓝色亮起时表示机箱标识已启用。
D	复位按钮 要复位系统，瞬间按下此复位按钮。 要清除 CMOS，按下并按住此复位按钮至少四秒钟，再按下电源按钮。然后同时松开复位和电源按钮。系统将重新启动并复位 CMOS。
E	电源按钮 要打开服务器电源，瞬间按下此电源按钮。如果系统正处于睡眠状态，瞬间按下此电源按钮将使系统退出睡眠状态。 要关闭服务器电源，按下并按住此电源按钮四秒钟以上。此操作将忽略 ACPI 模式。
F	主电源 LED 指示灯 持续亮起为绿色表示服务器接通直流电源。 闪烁的绿色表示系统处于 ACPI 睡眠模式。
G	硬盘驱动器活动 LED 指示灯 绿色表示系统中硬盘驱动器正在执行操作。
H	LAN2 LED 指示灯 绿色表示 LAN2 正处于活动状态。
I	LAN1 LED 指示灯 绿色表示 LAN1 正处于活动状态。
J	故障 LED 指示灯 红色表示任何系统故障状态。
K	NMI 开关 触发一个不可屏蔽中断。位于前护盖门后边。
L	USB 连接器 USB 端口 3。位于前护盖门后边。
M	串行端口连接器 串行端口 B。位于前护盖门后边。

背面板

图 51 描述 SRS4 服务器平台的背面板功能。



- | | |
|---------------------------------|--------------------------|
| A 电源系统 AC 插口 1 | J LAN2 Gbit 端口 |
| B 电源系统 AC 插口 2 | K USB 端口 0 (上部) 和 1 (下部) |
| C 可选 ICMB 端口 1 (左) 和 2 (右) | L LAN1 100/10 RJ45 连接器 |
| D 热插拔 PCI LED 指示灯 | M 视频连接器 |
| E 热插拔 64 位、100 MHz PCI-X 附加卡插槽 | N 串行端口 A |
| F 非热插拔 64 位、100 MHz PCI-X 附加卡插槽 | O PS/2† 兼容鼠标端口 |
| G 非热插拔 32 位、33 MHz PCI 附加卡插槽 | P PS/2 兼容键盘端口 |
| H 可选 VHDCI SCSI 连接器可挪件 | Q 机箱标识 LED 指示灯 |
| I 可选串行端口 B 可挪件 | R IEEE-1284 增强型并行端口 |
| | S 可选 SCSI 连接器可挪件 |

图 51. SRS4 背面视图

外围设备托盘

打开前护盖的右门可访问外围设备托盘。外围设备托盘中包括两个托盘，用于安装可拆卸媒体：

- 可配置的媒体托盘内已安装 Slimline 3.5 英寸软盘驱动器和 Slimline CD-ROM 驱动器组件。
- 半高媒体托盘内用于安装一只 5.25 英寸驱动器，如 DAT 驱动器。



注意

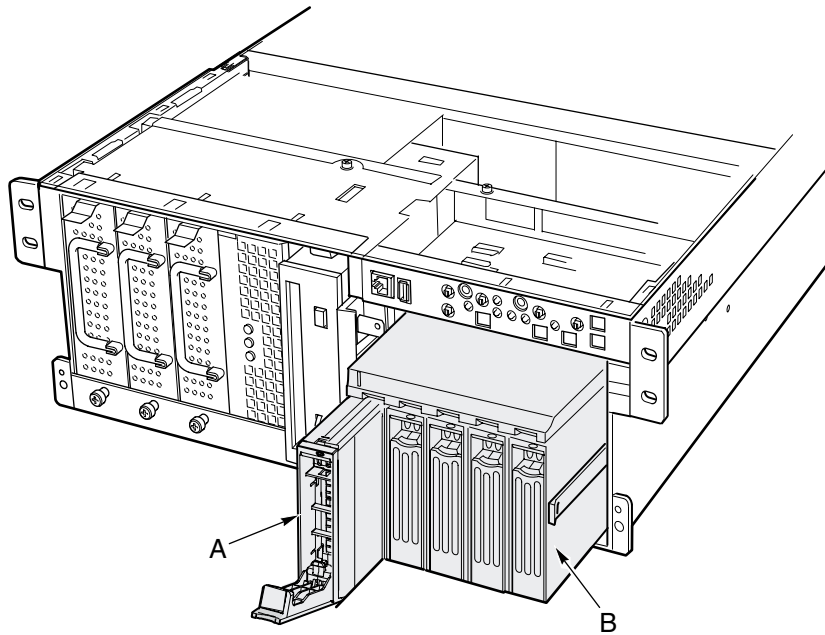
Intel 建议您不要在 5.25 英寸托盘中安装硬盘驱动器，否则可能引起冷却不良问题，并可能超出电磁干扰 (EMI) 限制。

热插拔硬盘驱动器托盘

硬盘驱动器托盘通过 1.0 英寸 Ultra160 SCSI 技术支持安装最多五只 3.5 英寸硬盘驱动器。硬盘驱动器托盘还支持安装诸如 Ultra2 之类的 SCSI 硬盘驱动器，比 Ultra160 SCSI 速度会更慢一些。

每只硬盘驱动器连接到一个 Adaptec Ultra160 SCSI 热插拔背板上。背板为每只硬盘驱动器都提供了 80 针 SCA-2 连接器，允许连接转速达 15,000 RPM 及更慢速的 SCSI 硬盘驱动器，每只驱动器的耗电量最高可达 20 瓦。

打开前护盖门可访问硬盘驱动器。为启用热插拔特性，每只硬盘驱动器应安装在一个硬盘驱动器托架中。当从系统中拆卸硬盘驱动器时，需同时拆卸硬盘驱动器和托架。



OM13302

A 硬盘驱动器和托架（已拉出少许）

B 硬盘驱动器托盘（已拉出少许）

图 52. 硬盘驱动器（已卸下前护盖）

⚠ 注意

因为不同的硬盘驱动器具有不同的冷却、电源和抗震动特点，Intel 已验证并公布了可用于 SRSH4 服务器的特定硬盘驱动器类型。要查阅获验证的硬盘驱动器制造商及受支持的硬盘驱动器类型的列表，请访问以下万维网站点：

<http://support.intel.com/support/motherboards/server/ssh4/srsh4/compat.htm>

电源系统

电源系统仓中已安装两只 430 瓦电源系统模块，可向其中附加第三只冗余电源系统模块。电源模块通过配电盘 (PDB) 连接，并自动感测输入电压。电源冗余 (2+1) 配置允许您现场热插拔故障的电源系统模块，而不必中断正常的系统操作。

系统冷却

注意

为确保良好的通风效果，所有的箱盖都必须安装到位。

为确保在所有系统环境下所有的组件都能在规格限定范围内工作，在热插拔更换风扇或电源系统时，请勿超过五分钟。

本服务器包括六只风扇，采用冗余 (5+1) 配置。此冗余配置允许您现场热插拔安装风扇模块，而不必中断正常的系统操作。气流通过前护盖进入，流经各系统组件，并从机箱的背面和左侧面排出。

在正常系统状态下，风扇以较慢速度更安静地运转。如果感测到某只风扇发生故障、未检测到某只风扇或环境温度超限，风扇将以更快的速度运转。

如果某只风扇无法正常工作，LED 指示灯会指示出此状态。同时，前面板上的一般系统故障 LED 指示灯也将亮起。

服务器板卡组合功能

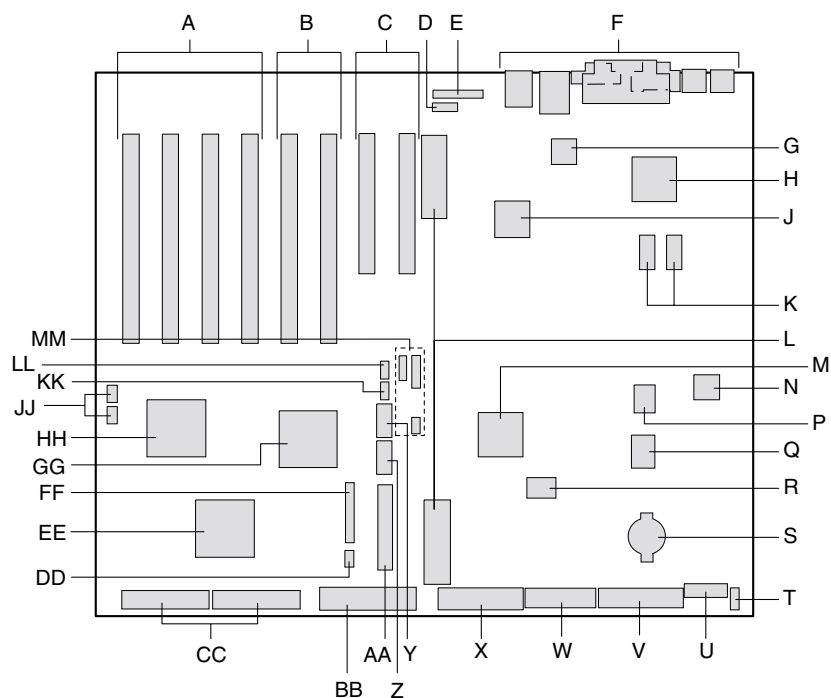
SRS4 服务器的板卡组合包括基板、内存板和处理器板。表 12 列示了这些服务器板卡组合的主要功能。

表 12. 服务器板卡组合功能

功能	说明
处理器	最多支持安装四只 Intel Xeon 系列处理器。
内存	12 个双列直插式内存模块 (DIMM) 插座，支持安装 PC-200 规格的寄存式 ECC DDR DRAM DIMM。 <ul style="list-style-type: none">• 最小配置：四条 128 MB DIMM，最小内存总容量 512 MB• 最大配置：十二条 2 GB 层叠 DIMM，最大内存总容量 24 GB
视频	集成板上 ATI RAGE [™] XL PCI 64 位 SVGA 控制器，附带 4 MB 视频 RAM。
PCI 总线	八个全长 PCI 插槽： <ul style="list-style-type: none">• 四个 64 位、100 MHz 热插拔 PCI-X 插槽• 两个 64 位、100 MHz 非热插拔 PCI-X 插槽• 两个 32 位、33 MHz 非热插拔 PCI 插槽
网络	<ul style="list-style-type: none">• 10/100 网络接口控制器• Gbit 网络接口控制器
系统 I/O	<ul style="list-style-type: none">• PS/2 键盘和鼠标端口• 一个 VGA 视频端口• 两个外部 USB 端口，内部接头连接器提供两个附加 USB 端口• 一个外部串行端口，一个内部串行端口接头连接器• 一个外部 Ultra160 SCSI 端口，一个内部端口• 两个 NIC 端口 (RJ-45)• IEEE-1284 增强型并行端口 (EPP)• IDE 外围设备端口
形状参数	基板采用 ATX 服务器形状参数。

基板连接器和组件位置

图 53 标示出了 SRSH4 基板上的连接器和主要组件。



OM14382

- | | | | |
|---|----------------------------|----|-----------------------------------|
| A | 64 位、100 MHz 热插拔 PCI-X 插槽 | U | 14 针电源控制连接器 (P35) |
| B | 64 位、100 MHz 非热插拔 PCI-X 插槽 | V | 24 针电源连接器 (P32) |
| C | 32 位、33 MHz 非热插拔 PCI 插槽 | W | 20 针电源连接器 (P28) |
| D | 智能机箱管理总线 (ICMB) 连接器 (P24) | X | 软盘驱动器连接器 (P25) |
| E | 热插拔指示灯板 (HPIB) 连接器 (P23) | Y | 串行端口 B 连接器 (P17) |
| F | 背面板 I/O 连接器 (参阅第 120 页) | Z | USB #3 接头连接器 (P18) |
| G | Intel® 82550 以太网控制器 | AA | 前面板接头连接器 (P19) |
| H | ATI Rage XL 2D/3D 图形加速器 | BB | IDE 连接器 (P13) |
| J | Intel® 82544 以太网控制器 | CC | SCSI LVD 连接器 (P4 和 P7) |
| K | 视频 RAM (VRAM) (共 4 MB) | DD | 智能平台管理总线 (IPMB) 连接器 (P12) |
| L | 处理器板连接器 (P21 和 P22) | EE | Adaptec 7899 SCSI 控制器 |
| M | ServerWorks 南桥控制器 (CSB5) | FF | 风扇连接器 (P11) |
| N | BMC 组件 | GG | ServerWorks PCI-X 总线桥控制器 (CIOB30) |
| P | BIOS 快闪组件 | HH | ServerWorks PCI-X 总线桥控制器 (CIOB30) |
| Q | PC87417 超级 I/O 控制器 | JJ | RAID LED 连接器 (P1 和 P2) |
| R | BMC 快闪组件 | KK | 热插拔背板 (HSBP) 连接器 (P16) |
| S | 电池 | LL | 次 HSBP 连接器 (P15) |
| T | 机箱开启检测连接器 (P36) | MM | 跳线 |

图 53. 基板连接器和组件位置

基板跳线

基板上的跳线分为三组：引导块跳线 (JP3)、主跳线 (JP4、JP5 和 JP6) 和串行端口 B 跳线 (JP25)。图 54 标示出了各跳线块及插针编号。每一对插针的功能在以下各节中说明。

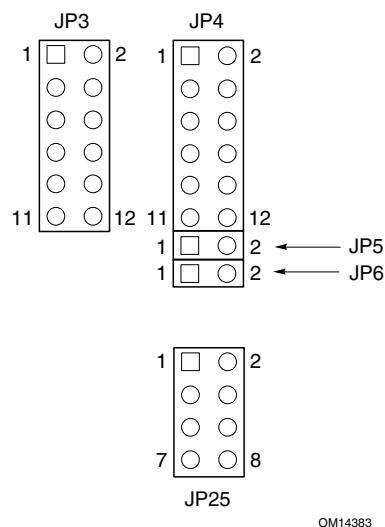


图 54. 基板跳线

引导块跳线

在引导块需要进行更新时，在极个别情况下，才需使用引导块跳线来更新 BIOS 或 BMC 固件。这些跳线不用于例程序固件的更新。只有当固件更新文件特别指示您需使用引导块跳线时，才使用此跳线。当您确实需要启用这些功能之一时，可使用 JP4 的插针 1 和 2 或 JP25 的插针 7 和 8 上的备用跳线插接件。表 13 列出了 JP3 的每一对插针的功能。

表 13. 引导块跳线说明

跳线块	插针	跳线名称 — 接通时启用。
JP3	1-8	保留。
	9-10	BMC 引导块写启用 — 允许更新 BMC 固件时覆盖 BMC 引导块。
	11-12	BIOS 引导块写启用 — 允许更新 BIOS 时覆盖 BIOS 引导块。

主跳线

表 14 列出了主跳线块 (JP4、JP5 和 JP6) 的每一对插针的功能。在本产品指南的其它部分, 对 BIOS 恢复、口令清除和 CMOS 清除跳线有更详细的描述 (参阅表 14 中的参考说明)。FRB3 计时器禁用跳线和 BMC 强制更新跳线是特殊用途的跳线, 只有在 Intel 支持文档中指示您执行相应操作时方可使用。需要启用任一功能时, 可使用 JP4 的插针 1 和 2 或 JP25 的插针 7 和 8 上的备用跳线插接件。

表 14. 主跳线说明

JP4	1-2	备用。
	3-4	BIOS 恢复 — 系统将在下次启动时尝试恢复 BIOS。有关详情, 请参阅第 34 页。
	5-6	保留。
	7-8	保留。
	9-10	口令清除 — 下次启动时清除用户口令和管理员口令。有关详情, 请参阅第 27 页。
	11-12	CMOS 清除 — 下次启动时清除 CMOS 设置值。有关详情, 请参阅第 30 页。
JP5	1-2	FRB3 计时器禁用 — 禁用故障弹性启动计时器 3。
JP6	1-2	BMC 强制更新 — 让系统在 BMC 固件损坏时强制性启动以执行更新。

串行端口 B 跳线

表 15 列出了串行端口 B 跳线块 (JP25) 的每一对插针的功能。默认情况下, 串行端口 B 连接器为 RJ45 连接器, 只包括八个插针, 而且不提供单独的 DCD 和 DSR 信号。串行端口 B 跳线让您配置从端口连接器传送到 UART 输入端的 DSR 和 DCD 信号。默认配置为在插针 1 和 2 以及插针 3 和 4 上插接跳线。

注释

切勿同时在插针 3 和 4 以及插针 5 和 6 上插接跳线。这将使来自连接器的 DCD 和 DSR 信号都去驱动 UART 上的 DCD 输入, 从而导致信号争用。

表 15. 串行端口 B 跳线说明

JP25	1-2	DSR 至 DSR — 来自连接器的 DSR 信号传送到 UART 上的 DSR 输入 (RJ45 和 DB9)。
	3-4	DSR 至 DCD — 来自连接器的 DSR 信号传送到 UART 上的 DCD 输入 (仅 RJ45)。
	5-6	DCD 至 DCD — 来自连接器的 DCD 信号传送到 UART 上的 DCD 输入 (仅 DB9)。
	7-8	备用。

处理器

SRSH4 服务器可安装一只至四只 Intel Xeon 系列处理器。欲查看所支持处理器的完整列表，请访问以下站点：

<http://support.intel.com/support/motherboards/server/ssh4/srsh4>

DIMM 内存

内存板上包括十二个 168 针 DIMM 内存插座，每个插座支持安装 72 位 ECC（64 位主内存附加 ECC）、寄存式、PC-200、双倍数据速率 (DDR) 的 DIMM 内存模块。内存安装在三组内存插座中。您可安装的最小内存容量为 512 MB（四条 128 MB 内存模块），最大内存容量为 24 GB。

控制器可根据所安装的 DIMM 类型、大小和速度，自动检测内存、调整内存容量并初始化内存阵列，通过配置寄存器向服务器报告内存大小和分配情况。

注释

应使用已通过 SRSH4 服务器兼容性测试的 DIMM。有关经验证许可的内存模块的最新列表，请与您的销售代表或经销商联系，或访问以下 Intel 客户支持万维网站点：

<http://support.intel.com/support/motherboards/server/ssh4/srsh4/compat.htm>

板上视频

本服务器基板上包括 ATI RAGE XL PCI 图形加速器，具有 4 MB 视频 SDRAM，支持所有标准 IBM VGA 显示模式。内嵌 SVGA 视频子系统支持：

- 2D 显示模式下像素分辨率最高可达 1600 x 1200；3D 显示模式下最高可达 1024 x 768
- CRT 和 LCD 显示器的垂直刷新率最高可达 100 Hz

基板支持通过 BIOS Setup（设置）程序禁用板上视频功能，当您向任何一个 PCI 插槽中安装视频卡时，也将禁用板上视频功能。

SCSI 控制器

基板上包括一只内嵌 Adaptec 7899 SCSI 控制器，它包括两个独立的 SCSI 通道。您可在 BIOS Setup（设置）程序中禁用此 SCSI 控制器。两个通道都支持 16 位 SE 或 LVD SCSI 操作，采用以下速率：

- Ultra160（每秒 160 MB）
- Ultra2（每秒 80 MB）
- Ultra Wide SE（每秒 40 MB）

基板为两个 SCSI 通道都提供了活动端接器、端接电压、可复位熔丝和保护二极管。您可在 BIOS Setup（设置）程序中禁用板上端接器。

网络接口控制器

📌 注释

为确保符合 EMC 产品规范及标准，系统中必须使用屏蔽的 LAN 电缆。

基板上包括两只网络接口控制器 (NIC):

- Intel 82550 NIC 支持 10Base-T 和 100Base-TX 网络传输
- Intel 82544 NIC 支持 10Base-T、100Base-TX 和 1000BASE-T 网络传输

82550 控制器支持以下功能和特性:

- 32 位 PCI、CardBus 主控制器接口
- 集成 IEEE 802.3 10Base-T 和 100Base-TX 兼容型 PHY†
- IEEE 820.3u 自动协商支持
- 链式内存结构，类似 82559、82558、82557 和 82596
- 在 10 Mbps 和 100 Mbps 工作模式下均具备全双工支持
- 低功率 +3.3 V 设备
- IP 校验和卸载

NIC 1 既可作为网络接口，也可用作服务器管理接口。

82544 控制器支持以下功能和特性:

- 直接连接至 PCI 总线的 32/64 位、33/66 MHz 接口
- 集成 IEEE 802.3 1000BASE-T、100BASE-TX 和 10BASE-T 网络传输
- 集成第三代 MAC 和经验证 IEEE 803.3ab 兼容型 PHY
- 在 10-Mbps、100-Mbps 和 1000 Mbps 工作模式上均具备全双工支持
- 经优化的描述符环路管理体系结构，同时具备高性能和 PCI/PCI-X 总线效率
- 低功率 +3.3 V 设备
- IP 和 TCP/UDP 校验和卸载

NIC 控制器和状态 LED 指示灯

NIC 驱动网络接口控制器上的各 LED 指示灯，以指示局域网上的网络连接状态和活动，以及 10 Mbps 或 100 Mbps 操作。绿色 LED 指示灯亮起表示网络已建立连接，而此指示灯闪烁则表示发射器或接收器 (TX/RX) 正处于活动状态。黄色 LED 指示灯亮起表示正工作于 100 Mbps 模式。

网络建组功能

📌 注释

若在同一组中同时使用两个板上 NIC，则不允许将 NIC 1 用于服务器管理访问。要同时支持网络建组功能和服务器管理功能，必须添加第三个 NIC 并将它与 NIC 2 建为同一组。

网络控制器提供了几个选项，以在运行 Windows NT[†] 4.0、Windows 2000、NetWare[†] 4.1x 或较新版本以及 Linux[†] 等操作系统时增强网络的吞吐量和容错能力。

- 适配器容错 (AFT) — 为适配器提供自动冗余。如果主适配器发生故障，次适配器将接管其工作。AFT 可配合任何集线器或交换机协同工作。
- 自适应负载均衡 (ALB) — 创建包括两只至八只适配器的一个组，以加快传输吞吐量，并包括 AFT 功能。ALB 可配合任何 10Base-TX 或 100Base-TX 交换机协同工作。
- Fast EtherChannel[†] (快速以太网通道) (FEC) 或 Intel[®] Link Aggregation (链路聚合) — 创建最多可包括八只适配器的一个组，以加快传输和发送吞吐量，并包括 AFT 功能。但必需有一个启用前向纠错 (FEC) 的交换机。

要设置某选项，请阅读 Windows NT 4.0 或 NetWare 4.1x 自述文件中的有关说明。

📌 注释

Windows NT 4.0 之前的版本不支持 Adapter Teaming (适配器建组) 选项。

Adapter Teaming (适配器建组) 选项要求运行 NT 4.0 并安装 Service Pack 4.0 或较新版本，或 Service Pack 3.0 及 Windows Hot Fix[†]

在 Windows NT 中，无法对已配置为 VLAN 的适配器实现建组选项。NetWare 则可以在相同的适配器上同时支持建组选项和 VLAN。

适配器容错

Adapter Fault Tolerance (适配器容错) (AFT) 是提高服务器连接可靠性的一种简单、有效且具有故障防护特性的途径。AFT 允许在一旦发生电缆、端口或网络接口卡故障时，恢复建立服务器适配器的链路。将两个服务器适配器指定为同一组，AFT 可以确保网络维持不间断地运行。

AFT 通过两个服务器适配器实现：一个主适配器和一个备份适配器（也称次适配器）。在正常工作期间，备份适配器禁止传送。如果到主适配器的链路发生故障，到备份适配器的链路将自动接管其工作。

首选主适配器

如果安装了多个适配器，您可指定其中一个为首选主适配器。例如，如果服务器中安装了 Intel® PRO/1000 服务器适配器并用作主适配器，而另一个 Intel® PRO/100+ 适配器作为次适配器，则可以将 PRO/1000 服务器适配器配置为首选主适配器。在这种情况下，如果 PRO/1000 服务器适配器发生故障，则 PRO/100+ 将接管其工作。此后如果更换了 PRO/1000 服务器适配器，则更换后的适配器将自动变为组中的主适配器。

如果未选择首选主适配器，则 PROSet 将尝试根据适配器型号和速度来选择其中最佳的适配器作为首选主适配器。

自适应负载均衡

Adaptive Load Balancing（自适应负载均衡）(ALB) 是提高服务器传输吞吐量的一种简单而有效的途径。利用 ALB，您可将多个服务器适配器组建为不同的组（每个组最多可包括八个适配器），以提高传输速率（最高可达 8 Gbps）。ALB 软件不断分析每个适配器上的传输负载，并在必要时均衡调节各适配器的速率。为 ALB 配置的适配器组也具有 AFT 的优点。根据主适配器的传输能力不同，接收速率仍保持为 100 Mbps 或 1 Gbps。

要使用 ALB，您的服务器中必须已安装两只至八只服务器适配器，并连接在同一个网络交换器上。

Cisco† Fast EtherChannel（快速以太网通道）

Fast EtherChannel（快速以太网通道）(FEC) 是 Cisco 公司为提高服务器的吞吐量而开发的一种性能技术。与 ALB 不同，FEC 可以通过配置，在服务器与交换器之间既增加传送通道，又增加接收通道。FEC 仅适用于允许 FEC 的交换器，例如 Catalyst 5000 系列。通过 FEC，在向服务器中添加适配器时，可以将它们组建为不同的组（每个组最多可包括八个服务器适配器），从而可将全双工模式下的数据传输速率提高至 18 Gbps。FEC 软件不断分析每个适配器上的传输负载，并在必要时均衡调节各适配器的网络业务量。为 FEC 配置的适配器组也具有 AFT 的优点。

要使用 FEC，您的服务器中必须已安装两只、四只或八只服务器适配器，并连接在同一个已启用 FEC 功能的 Cisco 交换器上。

ACPI

本服务器支持高级配置与电源接口 (ACPI)，采用 ACPI 1.0b 和 PC97 规格。具备 ACPI 特性的操作系统可将系统置于硬盘驱动器停止运转、系统风扇停止而且所有处理暂停执行的状态。进入此状态后，电源仍继续供应，处理器仍耗用一些电能，所以电源系统风扇继续运转。

本服务器支持睡眠状态 s0、s1、s4 和 s5。

- s0: 正常运行状态。
- s1: 处理器睡眠状态。在此状态下不会丢失任何内容，而且处理器高速缓存维持连贯性。
- s4: 休眠状态或保存到磁盘：内存和机器状态被保存到磁盘。按下电源按钮或发生其它唤醒事件时，将从磁盘恢复系统状态并恢复正常运行。前提是在系统关闭期间没有对系统硬件进行任何更改。
- s5: 软关机：在此状态下，只有控制存储器缓冲区 (CSB) 和基板管理控制器 (BMC) 的实时时钟 (RTC) 部分仍维持运行。操作系统和硬件将不保存任何操作环境。



注意

仅当断开交流电源时系统才关闭。

B 规范信息

产品规范和符合标准信息

本产品已经过验证，符合以下安全标准 / 要求：

产品安全性

阿根廷	Resolution S.I.C.M No. 92/98
澳大利亚 / 新西兰	AS/NZS 3562
加拿大 / 美国	UL60 950 – CSA60 950
欧盟	EN60 950 & 73/23/EEC
德国	EN60 950
国际	IEC 60 950
北欧	EMKO-TSE (74-SEC) 207/94

电磁兼容性 (EMC) - 放射

澳大利亚 / 新西兰	AS/NZS 3548 (A 类)
加拿大	ICES-003 (A 类)
欧盟	EN55022: 1994 (A 类) 和 89/336/EEC
国际	CISPR 22, 第 3 版 (A 类)
日本	VCCI (A 类)
韩国	MIC 通告 1997-42 (A 类)
俄罗斯	GOST-R 29216-91 (A 类)
台湾	BSMI CNS13438
美国	Title 47 CFR, Part 15 (A 类)

电磁兼容性 (EMC) - 抗扰性

欧盟	EN55024: 1998
国际	CISPR 24: 第 1 版
韩国	MIC 通告 1997-41
俄罗斯	GOST-R 50628-95

电源电缆谐波 / 电压闪变

欧盟	EN61000-3-2 / EN61000-3-3
国际	IEC61000-3-2
日本	JEIDA

表 16. 产品符合的标准与规范标志

国家	产品或包装上的认证标志	标志描述
阿根廷		IRAM 安全合格标志
澳大利亚 / 新西兰		EMC 合格标志。注释：如图所示，在澳大利亚产品上标示此对号标志
加拿大	 CANADA ICES-003 CLASS A	系统符合安全规范标志（与美国同） EMC 合格标志
欧盟 / 北欧		合格声明标志
德国		系统符合安全规范标志
日本	 この装置は、クラス A 情報技術装置です。この装置を家庭環境で使用すると電波妨害を引起すことがあります。この場合には使用者が適切な対策を講ずるよう要求されることがあります。VCCI-A	EMC 合格标志 – A 类
韩国		EMC 合格标志
俄罗斯		安全性和 EMC 合格标志
台湾	 警告使用者： 這是甲類的資訊產品，在居住的環境中使用時，可能會造成射頻干擾，在這種情況下，使用者會被要求採取某些適當的對策	BSMI 认证号 BSMI EMC A 类装置警告
美国	 This device complies with Part 15 of the FCC Rules. Operation of this device is subject to the following two conditions: (1) This device may not cause harmful interference, and (2) This device must accept any interference received, including interference that may cause undesired operation. Manufactured by Intel Corporation	系统符合安全规范标志（与加拿大同） EMC 合格标志声明 – A 类产品

地区 EMC 合格信息

表 17. 地区 EMC 合格信息

国家	合格信息
美国	<p>FCC 认证通告 (A 类)</p> <p>本设备符合 FCC 条例第 15 部分的要求。其操作符合以下两个条件：(1) 本设备不会产生有害干扰；而且，(2) 本设备必须承受任何接收到的干扰，包括可能引起不良操作的干扰。</p> <p>若您对本产品的电磁兼容性性能有任何疑问，请联络：</p> <p style="text-align: center;">Intel Corporation 5200 N.E. Elam Young Parkway Hillsboro, OR 97124 1-800-628-8686</p> <p>本设备已经过测试，符合 FCC 条例第 15 部分对 A 类数字设备的限制要求。这些限制并非设计用于提供合理的保护措施，以防止在居住区安装本设备时可能产生的有害干扰。本设备将产生、使用并可能辐射无线电射频能。如果未按说明安装和使用本设备，可能会对无线电通信造成有害干扰。然而，在特定条件下的正确安装并不保证不会产生此类干扰。如果本设备确实对无线电通信或电视接收产生了有害干扰（通过关闭和打开本设备可以判定有无干扰产生），用户可采取以下一种或几种措施以消除干扰：</p> <p>改变接收天线的方向或位置。</p> <p>增大本设备与接收设备之间的距离。</p> <p>将本设备和接收设备分别连接到归属于不同电路的电源插座中。</p> <p>咨询经销商或经验丰富的无线电 / 电视技术人员，以寻求帮助。</p>
加拿大	<p>加拿大工业部通告 (A 类)</p> <p>此 A 类数字设备符合加拿大 ICES-003 标准。</p> <p>Cet appareil numérique de la classe A est conforme à la norme NMB-003 du Canada.</p>
欧洲	<p>CE 合格声明</p> <p>本产品已经过测试，符合“欧洲低电压规程”(73/23/EEC)和“欧洲 EMC 规程”(89/336/EEC)。本产品上贴有 CE 标志，表示符合此标准。</p>

待续

表 17.地区 EMC 合格信息 (续)

国家	合格信息
日本	<p>VCCI (A 类)</p> <div style="border: 1px solid black; padding: 5px; margin: 5px 0;"> <p>この装置は、情報処理装置等電波障害自主規制協議会 (VCCI) の基準に基づくクラス A 情報技術装置です。この装置を家庭環境で使用すると電波妨害を引き起こすことがあります。この場合には使用者が適切な対策を講ずるよう要求されることがあります。</p> </div> <p>以上通告の中文译文如下： 根据“民间干扰控制委员会”(VCCI)对信息技术设备制定的标准，本设备为 A 类产品。在居住环境下，如果在无线电或电视接收机附近使用本设备，将可能产生无线电干扰。应按照产品手册中的说明安装和使用本设备。</p>
台湾	<p>BSMI 认证信息</p> <p>本产品上标记有以下 BSMI 认证号：</p> <div style="border: 1px solid black; padding: 2px; display: inline-block;"> <p>檢磁 3912I903</p> </div> <p>本产品上标记有以下 BSMI EMC 警告：A 类产品须具备 BSMI 认证号和 EMC 警告标记。</p> <div style="border: 1px solid black; padding: 5px; margin: 5px 0;"> <p>警告使用者： 這是甲類的資訊產品，在居住的環境中使用時，可能會造成射頻干擾，在這種情況下，使用者會被要求採取某些適當的對策</p> </div>
韩国	<p>RRL 认证信息</p> <div style="display: flex; align-items: center;">  <ul style="list-style-type: none"> 1. 기기의 명칭(모델명) : 2. 인증번호 : 3. 인증받은 자의 상호 : 4. 제조년월일 : 5. 제조지/제조국가 : </div> <p>以上通告的中文译文如下：</p> <ol style="list-style-type: none"> 1. 设备类型 (型号名) : SRS4 Server Platform (服务器平台) 2. 认证号: 联络 Intel 代表查询。 3. 接受认证公司名: Intel Corporation 4. 制造日期: 参见产品上的日期编码。 5. 制造商 / 所在国家: Intel / 参见产品上的制造标签。

产品生态文档

节能功能

请参阅第 131 页。

处理废旧部件注意事项

本产品中包括以下材料，在处理旧产品时可能受相关法规约束：

电池：请参阅第 91 页。

铅焊料：系统内的任何电路板上都可能包括铅焊料。

Intel 鼓励客户对其产品和其中组件（如电池和板卡）尽可能地进行回收处理。在美国，您可访问以下站点以查阅废料回收站的列表：<http://www.eiae.org>。

如果缺少可用的回收处理途径，必须按照您当地的适用环境法规处理本产品及其中组件。

拆装指导

本节内容旨在为电子产品废料回收站提供正确拆装 Intel 产品的指导。

警告

只有合格的技术人员才可打开、组装、配置、维修或拆装本产品。

需用工具：请参阅第 53 页。

拆装步骤：请参阅第 53 页。

C 错误信息和错误码

表 18 列出了启动期间显示的端口 80 代码。一个笛音码是指由计算机扬声器发出的一系列单独笛音的组合，而每个笛音的长度相同。表 18 描述每种笛音码所对应的错误状态，以及通过端口 80h 可查阅的对应 POST 检查点代码。例如，如果在检查点 22h 处出现错误，则 BIOS 会发出 1-3-1-3 格式的笛音码。

表 18. 标准 BIOS POST 码

CP	笛音	原因
02		验证真实模式
04		获取处理器类型
06		初始化系统硬件
08		用开机自检初始值初始化芯片组寄存器
09		设置进入开机自检标志
0A		初始化处理器寄存器
0B		启用处理器高速缓存
0C		将高速缓存初始化为开机自检初始值
0E		初始化 I/O
0F		初始化本地总线 IDE
10		初始化电源管理
11		用开机自检初始值加载备用寄存器
12		在热启动期间恢复处理器控制字
14		初始化键盘控制器
16	1-2-2-3	BIOS ROM 校验和
18		8254 计时器初始化
1A		8237 DMA 控制器初始化
1C		复位可编程中断控制器
20	1-3-1-1	测试 DRAM 刷新
22	1-3-1-3	测试 8742 键盘控制器
24		将 ES 段寄存器设置为 4GB
28	1-3-3-1	自动调整 DRAM 大小，如果 BIOS 未检测到任何可用的 DIMM 内存，系统 BIOS 则将在此处停止执行
2A		清除 8 MB 基本 RAM
2C	1-3-4-1	基本 RAM 故障，如果整个内存损坏，BIOS 将在此处停止执行
32		测试处理器总线时钟频率
34		测试 CMOS
35		RAM 初始化备用芯片组寄存器
36		热启动关闭
37		重新初始化芯片组

待续

表 18. 标准 BIOS POST 码 (续)

CP	笛音	原因
38		映像系统 BIOS ROM
39		重新初始化高速缓存
3A		自动调整高速缓存大小
3C		配置高级芯片组寄存器
3D		用 CMOS 值加载备用寄存器
40		将初始处理器速度设置为新值
42		初始化中断向量
44		初始化 BIOS 中断
46	2-1-2-3	检查 ROM 的版权公告
47		初始化 PCI 可选 ROM 的管理程序
48		对照 CMOS 检查视频配置
49		初始化 PCI 总线和设备
4A		初始化系统中的所有视频适配器
4B		显示 QuietBoot (安静启动) 屏幕
4C		映像视频 BIOS ROM
4E		显示版权声明
50		显示处理器类型和速度
52		测试键盘
54		设置按键卡嗒声 (如果启用)
55		USB 初始化
56		启用键盘
58	2-2-3-1	测试意外中断
5A		显示提示 Press F2 to enter SETUP (按 F2 键进入设置程序)
5C		测试 512k 至 640k 之间的 RAM
60		测试扩展内存
62		测试扩展内存地址行
64		跳至 UserPatch1
66		配置高级高速缓存寄存器
68		启用外部高速缓存和处理器高速缓存
6A		显示外部高速缓存大小
6B		加载自定义默认值 (若需要)
6C		显示映像信息
6E		显示不可处理的段
70		显示错误信息
72		检查有无配置错误
74		测试实时时钟
76		检查有无键盘错误

待续

表 18. 标准 BIOS POST 码 (续)

CP	笛音	原因
7A		测试键锁是否开启
7C		设置硬件中断向量
7D		智能系统监视
7E		测试协同处理器 (若有)
82		检测并安装外部 RS232 端口
85		初始化 PC 兼容 PnP ISA 设备
86		重新初始化板上 I/O 端口
88		初始化 BIOS 数据区
8A		初始化扩展 BIOS 数据区
8C		初始化软盘控制器
90		初始化硬盘控制器
91		初始化局部总线硬盘控制器
92		跳至 UserPatch2
93		为多处理器主板建立 MPTABLE
94		禁用 A20 地址行
95		安装 CD-ROM 启动
96		清除海量 ES 段寄存器
98	1-2	搜索可选 ROM。一长两短笛音表示校验和错误
9A		映像可选 ROM
9C		设置电源管理
9E		启用硬件中断
A0		设置时间
A2		检查键锁
A4		初始化按键重复速率
A8		擦除 F2 提示
AA		扫描 F2 击键
AC		进入 SETUP (设置) 程序
AE		清除进入开机自检标志
B0		检查有无错误
B2		开机自检完成 — 准备启动操作系统
B4	1	启动之前发出一声短笛音
B5		显示 MultiBoot (多重启动) 菜单
B6		检查口令, 检查口令在扫描 ROM 之前进行
B7		ACPI 初始化
B8		清除全局描述符表
BC		清除奇偶校验器
BE		清除屏幕 (可选)

待续

表 18. 标准 BIOS POST 码 (续)

CP	笛音	原因
BF		检查病毒和备份提示
C0		尝试用 INT 19 启动
C8		强制关机
C9		快闪内存恢复
DO		中断句柄错误
D2		未知中断错误
D4		暂挂中断错误
D6		初始化可选 ROM 错误
D8		关机错误
DA		扩展块移动
DC		关机 10 错误

表 19 列示恢复启动过程中显示的端口 80 代码。

表 19. 恢复 BIOS POST 码

CP	笛音	原因
E0		初始化芯片组
E1		初始化桥
E2		初始化处理器
E3		初始化计时器
E4		初始化系统 I/O
E5		检查强制恢复启动
E6		验证校验和
E7		进入 BIOS
E8		初始化处理器
E9		设置 4 GB 段限制
EA		执行平台初始化
EB		初始化 PIC 和 DMA
EC		初始化内存类型
ED		初始化内存大小
EE		映像引导块
EF		测试系统内存
F0		初始化中断服务
F1		初始化实时时钟
F2		初始化视频
F3		初始化笛音器
F4		初始化启动
F5		恢复段限制为 64 KB
F6		启动最小 DOS 部分
F7		启动完整 DOS

表 20 列出了由 BMC 生成的笛音码。

表 20. BMC 笛音码

笛音	原因
1-5-1-1	FRB 故障（处理器故障）
1-5-4-2	电源故障：直流电源异常丢失（电源控制故障）
1-5-4-3	芯片组控制故障
1-5-4-4	电源控制故障

表 21 列出了 POST 错误码及其对应信息。发生严重错误时，BIOS 会提示用户按某个键。某些错误信息以 **Error**（错误）开始，以强调出现系统可能无法正常工作的状态。所有 POST 错误及警告信息都会记录在系统日志文件中。

表 21. 错误信息和错误码

错误码	错误消息	故障描述
0200:	Failure Fixed Disk（硬盘失效）	硬盘错误
0210:	Stuck Key（按键卡住）	键盘连接错误
0211:	Keyboard error（键盘错误）	键盘故障
0212:	Keyboard Controller Failed （键盘控制器故障）	键盘控制器故障
0213:	Keyboard locked - Unlock key switch （键盘被锁定 - 解锁键开关）	键盘被锁定
0220:	Monitor type does not match CMOS - Run SETUP （显示器类型与 CMOS 不匹配 - 运行设置程序）	显示器类型与 CMOS 不匹配
0230:	System RAM Failed at offset （系统 RAM 在某个偏移位置失效）	系统 RAM 错误 偏移地址
0231:	Shadow RAM Failed at offset （映像 RAM 在某个偏移位置失效）	映像 RAM 失败 偏移地址
0232:	Extend RAM Failed at address line （扩展 RAM 在地址行失效）	扩展 RAM 故障 偏移地址
0233:	Memory type mixing detected （检测到不同内存类型）	检测到不同内存类型混合安装
0234:	Single - bit ECC error（单位 ECC 错误）	检测到内存在一个位上出错
0235:	Multiple-bit ECC error（多位 ECC 错误）	检测到内存在多个位上出错
0250:	System battery is dead - Replace and run SETUP （系统电池耗尽 - 更换电池并运行设置程序）	NVRAM 电池电量已用尽
0251:	System CMOS checksum bad - Default configuration used（系统 CMOS 校验和出错 - 使用默认配置）	CMOS 校验和错误
0252:	Password checksum bad - Passwords cleared （口令校验和出错 - 口令被清除）	
0260:	System timer error（系统计时器错误）	系统计时器错误
0270:	Real time clock error（实时时钟错误）	RTC 错误
0271:	Check date and time setting（检查日期和时间设置值）	RTC 时间设置错误
02B0:	Diskette drive A error（软盘驱动器 A 错误）	
02B2:	Incorrect Drive A type - run SETUP （驱动器 A 类型不正确 - 运行设置程序）	软盘驱动器 A 类型不正确
02D0:	System cache error - Cache disabled （系统高速缓存错误 - 禁用高速缓存）	CPU 高速缓存错误

待续

表 21. 错误信息和错误码 (续)

错误码	错误消息	故障描述
0B00:	Rebooted during BIOS boot at Post Code (BIOS 启动期间因收到 Post 码而重新启动)	
0B1B:	PCI System Error on Bus/Device/Function (在总线 / 设备 / 功能方面发生 PCI 系统错误)	在总线 / 设备 / 功能方面发生 PCI 系统错误
0B1C:	PCI Parity Error in Bus/Device/Function (在总线 / 设备 / 功能方面发生 PCI 奇偶校验错误)	在总线 / 设备 / 功能方面发生 PCI 系统错误
0B50:	Processor 1 with error taken offline (第 1 处理器错误导致脱机)	第 1 处理器故障, 检测到错误
0B51:	Processor 2 with error taken offline (第 2 处理器错误导致脱机)	第 2 处理器故障, 检测到错误
0B52:	Processor 3 with error taken offline (第 3 处理器错误导致脱机)	第 3 处理器故障, 检测到错误
0B53:	Processor 4 with error taken offline (第 4 处理器错误导致脱机)	第 4 处理器故障, 检测到错误
0B5F:	Forced to use CPU with error (强制使用有错误的处理器)	检测到整个处理器中存在错误
0B60:	DIMM bank 1 has been disabled (第 1 组内存插座已被禁用)	内存错误, 第 1 组插座中的内存出现故障
0B61:	DIMM bank 2 has been disabled (第 2 组内存插座已被禁用)	内存错误, 第 2 组插座中的内存出现故障
0B62:	DIMM bank 3 has been disabled (第 3 组内存插座已被禁用)	内存错误, 第 3 组插座中的内存出现故障
0B6F:	DIMM bank with error is enabled (有错误的内存插座组已被启用)	已检测到所有内存中存在错误
0B70:	The error occurred during temperature sensor reading (温度传感器读取时出现错误)	检测到温度故障时出错
0B71:	System temperature out of the range (系统温度超限)	检测到温度错误
0B74:	The error occurred during voltage sensor reading (电压传感器读取时出现错误)	检测电压时出错
0B75:	System voltage out of the range (系统电压超限)	系统电压错误
0B7C:	The error occurred during redundant power module confirmation (确认冗余电源模块时出现错误)	检索电源信息时出现错误
0B80:	BMC Memory Test Failed (BMC 内存测试失败)	BMC 设备 (芯片) 故障
0B81:	BMC Firmware Code Area CRC check failed (BMC 固件代码区 CRC 检查失败)	BMC 设备 (芯片) 故障
0B82:	BMC core Hardware failure (BMC 核心硬件故障)	BMC 设备 (芯片) 故障
0B83:	BMC IBF or OBF check failed (BMC IBF 或 OBF 检查失败)	访问 BMC 地址失败
0B90:	BMC Platform Information Area corrupted (BMC 平台信息区损坏)	BMC 设备 (芯片) 故障
0B91:	BMC update firmware corrupted (BMC 更新固件损坏)	BMC 设备 (芯片) 故障
0B92:	Internal Use Area of BMC FRU corrupted (BMC FRU 内部使用区损坏)	SROM 存储机箱信息时失败 (除不能执行 FRU 命令和不具备紧急管理 端口功能之外, 仍可使用)
0B93:	BMC SDR Repository empty (BMC SDR 信息库为空)	BMC 设备 (芯片) 故障
0B94:	IPMB signal lines do not respond (IPMB 信号线无响应)	SMC (卫星管理控制器) 故障 (除不具备通过 IPMB 访问 SMC 的功能 之外, 仍可使用)
0B95:	BMC FRU device failure (BMC FRU 设备故障)	SROM 存储机箱信息时失败 (除不能执行 FRU 命令和不具备紧急管理 端口功能之外, 仍可使用)
0B96:	BMC SDR Repository failure (BMC SDR 信息库故障)	BMC 设备 (芯片) 故障
0B97:	BMC SEL device failure (BMC SEL 设备故障)	BMC 设备 (芯片) 故障
0BB0:	SMBIOS – SROM data read error (SMBIOS – SROM 数据读取错误)	SROM 数据读取错误
0BB1:	SMBIOS – SROM data checksum bad (SMBIOS – SROM 数据校验和错误)	SROM 数据校验和错误

待续

表 21. 错误信息和错误码 (续)

错误码	错误消息	故障描述
0BD0:	1st SMBus device address not acknowledged (第 1 SMBus 设备地址未确认)	某个 SMBus 设备 (芯片) 故障
0BD1:	1st SMBus device Error detected (检测到第 1 SMBus 设备错误)	某个 SMBus 设备 (芯片) 故障
0BD2:	1st SMBus timeout (第 1 SMBus 设备超时)	某个 SMBus 设备 (芯片) 故障
	Expansion ROM not initialized (扩展 ROM 未初始化)	PCI 扩展 ROM 卡未初始化
	Invalid System Configuration Data (系统配置数据无效)	系统配置数据已损坏
	System Configuration Data Read Error (系统配置数据读取错误)	系统配置数据读取错误
	Resource Conflict (资源冲突)	PCI 卡资源未正确映射
	System Configuration Data Write error (系统配置数据写入错误)	系统配置数据写入错误
	Warning: IRQ not configured (警告: IRQ 未配置)	PCI 中断未正确配置
8503:	Incorrect memory speed in location: XX, XX, ... (在以下插座中内存速度不正确)	不符合 PC200 规格的 DIMM 内存模块安装在插座 XX, XX, ...

D 设备记录和配置计算表

设备记录

请使用此处提供的空白设备记录表来记录系统信息。运行 System Setup Utility (系统设置实用程序, 简称 SSU) 时, 将会用到其中的一些信息。

项目	制造商名称和设备型号	序列号	安装日期
系统			
服务器板卡组合			
处理器速度和高速缓存			
视频显示器			
键盘			
鼠标			
软盘驱动器 A			
CD-ROM 驱动器			
5.25 英寸外围设备驱动器			
硬盘驱动器 1			
硬盘驱动器 2			
硬盘驱动器 3			
硬盘驱动器 4			
硬盘驱动器 5			

待续

设备记录 (续)

项目	制造商名称和设备型号	序列号	安装日期

计算功耗

系统配置的总功耗必须低于电源系统所能输出的功率。用本节提供的两张计算表来计算您的服务器功耗。有关附加卡和外围设备的电流和电压要求，请参阅制造商提供的说明文档。

计算直流电功耗

1. 在相应的电压值列内，列出每个板卡和设备的电流值。
2. 将每列的电流值相加。然后转入下一张表。

表 22. 功耗计算表 1

设备	各电压下的最大电流:				
	+3.3 V	+5 V	5 V 备用	+12 V	-12 V
服务器板卡组合					
第一处理器					
第二处理器					
第三处理器					
第四处理器					
内存					
PCI 插槽 1					
PCI 插槽 2					
PCI 插槽 3					
PCI 插槽 4					
PCI 插槽 5					
PCI 插槽 6					
PCI 插槽 7					
PCI 插槽 8					
第一 3.5 英寸硬盘驱动器					
第二 3.5 英寸硬盘驱动器					
第三 3.5 英寸硬盘驱动器					
第四 3.5 英寸硬盘驱动器					
第五 3.5 英寸硬盘驱动器					
3.5 英寸软盘驱动器 / CD-ROM 驱动器组件					
5.25 英寸外围设备驱动器					
风扇					
总电流					


系统总功耗

1. 输入由前表所得的每列总电流值。
2. 将电压值乘以总电流值，得到每个电压值下的总瓦数。
3. 将每个电压值下的瓦数加起来，得到电源系统的总功耗。

表 23. 功耗计算表 2

电压值和总电流 ($V \times A = W$)	每个电压值下的总瓦数
(+3.3 V) X (_____ A)	_____ W
(+5 V) X (_____ A)	_____ W
(-5 V) X (_____ A)	_____ W
(+12 V) X (_____ A)	_____ W
(-12 V) X (_____ A)	_____ W
总计瓦数	_____ W

本联机产品指南的使用方法


 目录 单击以查看本指南的目录 (contents) 。


查看页面


 Page 1 of 100 单击以打开“转到页面”(Go To Page) 对话框。请输入页码并单击“确定”(OK) 。


打印文件: 从“文件”(File) 菜单中选择“打印”(Print) 。在打开的对话框中, 您可以打印全文、页码范围或您所选择的内容。


调整目录区域大小: 箭头通过区域边界时会变为双向箭头, 这时拖动此双向箭头即可调整区域大小。


 单击以使所有页面呈标有页码的图标显示, 并排列在窗口左边。单击任一个图标即可跳转到该页。


 单击以关闭目录或图标栏, 这样便有更多的空间来查看页面。


 单击并放在页面上, 即可水平或垂直滑动页面。


 单击按钮, 然后单击页面即可放大页面; 重复单击动作可使页面放得更大。


 单击按钮, 然后单击页面即可缩小页面; 重复单击动作可使页面缩得更小。


 单击并移到页面, 即可选择文字。


 单击以查看本指南的第一页。


 单击以查看本指南的上一页。


 单击以查看本指南的下一页。


 单击以查看本指南的最后一页。


 如果您向后跳转到某个页面, 单击此按钮即可跳回原页。例如, 如果您从第一页跳到第四页, 单击此按钮即可跳回到第一页。

 如果您向前跳转到某个页面, 单击此按钮即可跳回原页。例如, 如果您从第四页跳到第一页, 单击此按钮即可跳回到第四页。

 单击即可以实际尺寸 (100%) 来查看页面。如果窗口不够大, 您可能只看到页面的一部分。

 单击以在窗口内查看整个页面。

 单击以使页面与窗口一样宽。

 单击以打开一个可用来搜索一个或多个词语的对话框。