

# G40 Series Setup Poster

P/N 39T5927

06/30/2005

Size : 11x14 inches

Color : 2 color job = Black (PMS Process Black C) and Red (PMS 032cvc)  
(#Gray=45% Black, 20% Black)

Font : IBM Fonts and Helvetica Neue Family

Material : 100 gsm gloss art paper (Use 100% recycled paper in only Japan. )

Blue line shows die-cut. DO NOT PRINT.

Please change the barcode No.

Please change the country name if the poster is printed in other than China.

## ThinkPad

### Kezdeti beállítási utasítások

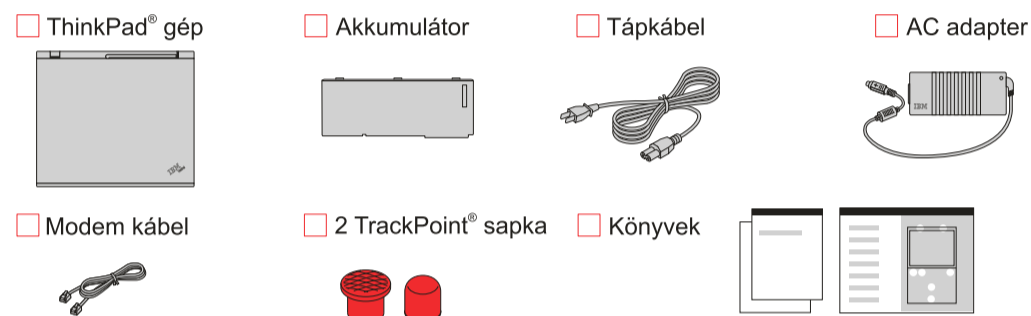


További részletekért nyomja meg az Access IBM gombot.

1



Kicsomagolás:



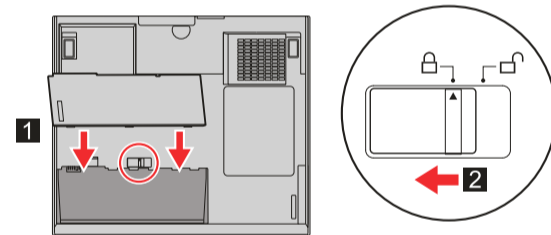
\* A hátoldalon talál megjegyzést a fel nem sorolt, a hiányzó vagy a sérült elemekről és a helyreállítási CD-ről.

**Megjegyzés:** A számítógép használata előtt olvassa el a biztonsági előírásokat az Üzemeltetési és hibajavítási kézikönyvben.

- Telepítési útmutató (ez a lap)  
- Üzemeltetési és hibajavítási kézikönyv  
- Egyéb kiegészítők és szórólapok

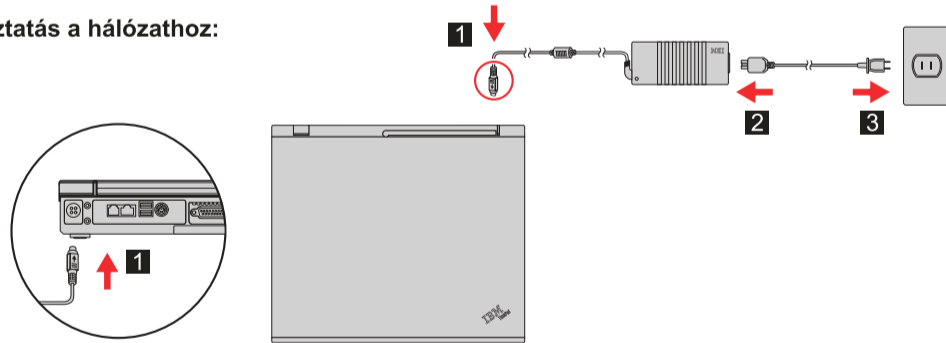
2

**Akkumulátor csomag telepítése:**  
Az akkumulátor használatra kész.



3

**Csatlakoztatás a hálózathoz:**



4

**Tápfeszültség bekapcsolása:**



5

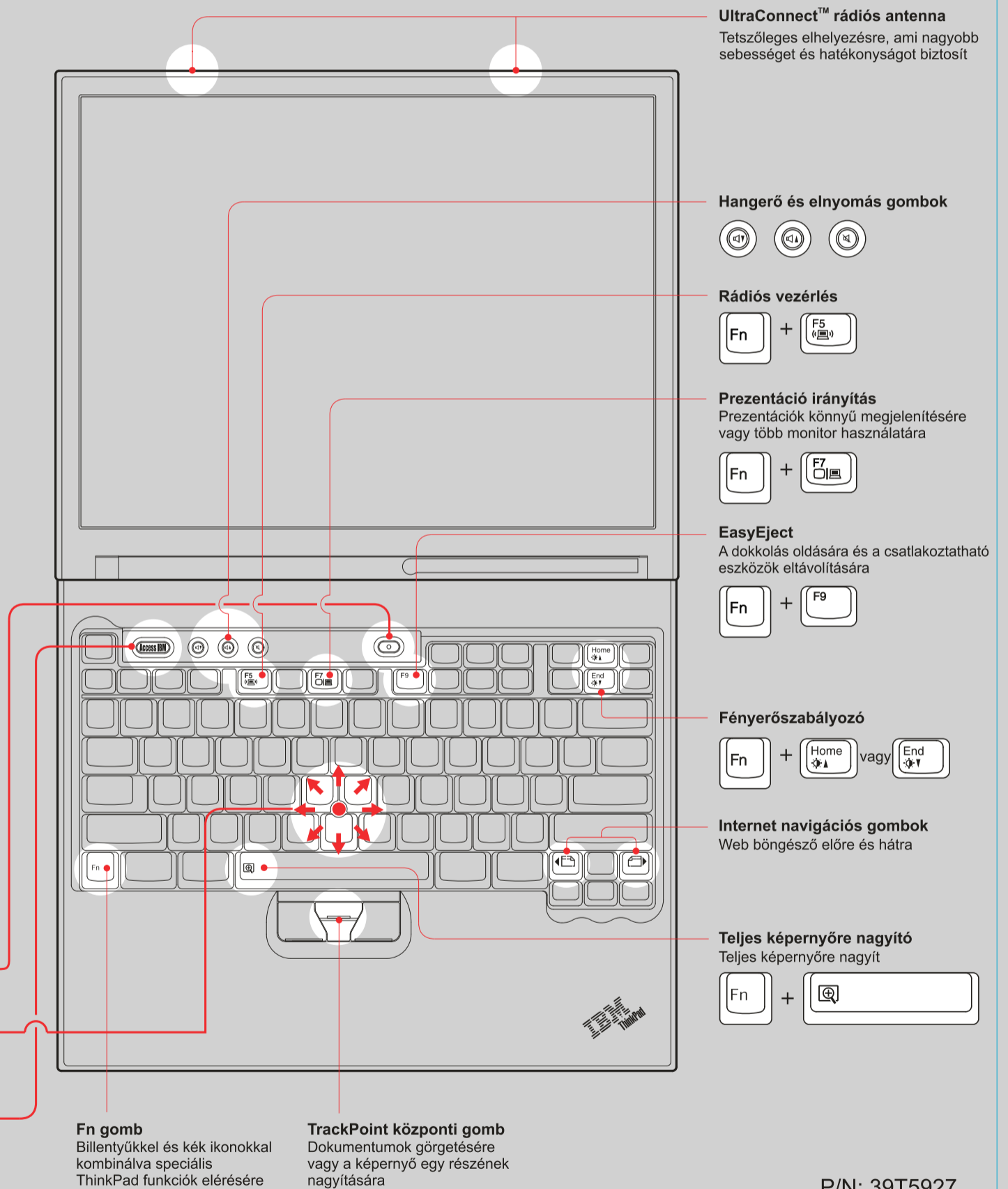
**Operációs rendszer beállítása a képernyőn megjelenő utasítások szerint:**  
A folyamat több percet vesz igénybe, és a számítógép többször újraindulhat.

6

További részletekért nyomja meg az Access IBM gombot.



ThinkVantage™ Design



P/N: 39T5927

# G40 series Setup Poster

P/N 39T5927

06/30/2005

Size : 11x14 inches

Color : 2 color job = Black (PMS Process Black C) and Red (PMS 032cvc)  
(#Gray=45% Black, 20% Black)

Font : IBM Fonts and Helvetica Neue Family

Material : 100 gsm gloss art paper (Use 100% recycled paper in only Japan. )

Blue line shows die-cut. DO NOT PRINT.

Please change the barcode No.

Please change the country name if the poster is printed in other than China.

## Memória bővítés telepítése

A számítógépben lévő memória méretét megnövelheti.

**Megjegyzés:** Csak a gép által támogatott memóriatípust használjon. Ha helytelenül telepíti a memóriát, vagy ha nem támogatott típust rak be, figyelmeztető síphangot fog hallani a számítógép indításakor.

### 1 Bővítő SO-DIMM telepítése:

1 Fogjon meg egy földelt fémtárgyat, hogy csökkentse a sztatikus elektromosságot testében, amely egyébként a SO-DIMM meghibásodását okozhatná. Ne nyúljon a SO-DIMM érintkezősorához.

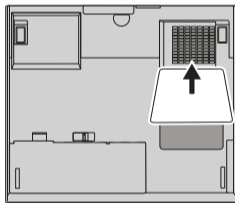
2 Kapcsolja ki a számítógépet.

3 Húzza ki az AC adaptert és az összes kábelt a számítógépből.

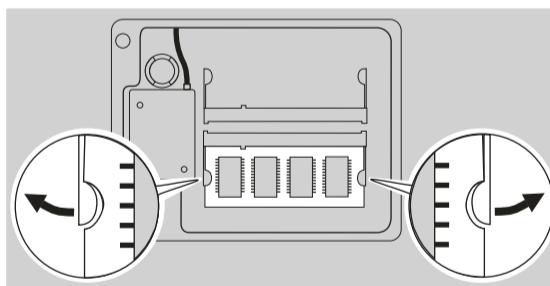
4 Csukja be a számítógép megjelenítőjét, és fordítsa át a készüléket.

5 Vegye ki az akkumulátort.

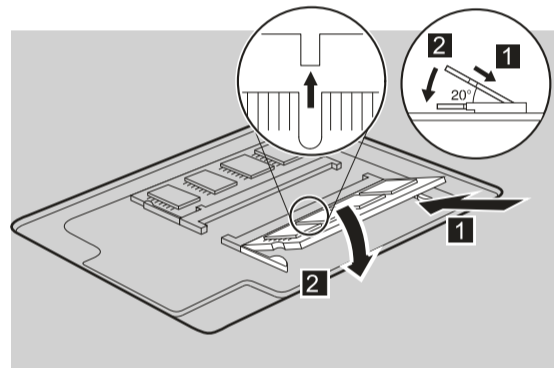
6 Lazítsa meg a csavarokat a memória nyílás fedelén, majd vegye el a borítót.



7 Ha már telepítve van SO-DIMM memória, vegye ki az ábrán látható módon. Őrizze meg jövőbeli felhasználásra.



8 Illessze a SO-DIMM érintkezősor felőli bevágását a csatlakozóalj osztásához. Határozottan helyezze be a SO-DIMM modult a csatlakozóba 20 fokos szögben **1**, majd fordítsa el lefelé addig, amíg helyére nem pattan **2**.



9 Tegye vissza a memória nyílás fedelét. **Figyelem:** Soha ne használja a számítógépet nyitott memória fedéllel.

10 Tegye vissza az akkumulátort, csatlakoztassa újra a hálózati adaptert és a kábeleket.

### 2 A bővítő SO-DIMM megfelelő telepítésének ellenőrzése:

1 Kapcsolja be a gépet.

2 Nyomja meg a kék Access IBM gombot az indítási folyamat alatt, amikor a rendszer ezt jelzi.

3 Nyissa meg a BIOS Setup Utility programot az "Access BIOS" opcióra kattintással a "Configure" kategória alatt, vagy kettős kattintással a "Start Setup Utility" opcióra.

4 Ellenőrizze, hogy az "Installed memory" elem a számítógépben telepített memória teljes méretét mutatja-e. Például, ha a számítógépe 256 MB szabványos memóriával rendelkezett, és további 512 MB SO-DIMM memóriát rakott be, az "Installed memory" oszlopban 768 MB-nak kell lenni.

## ThinkVantage™ Technologies

A ThinkVantage technológiáról tájékoztatást kaphat valahányszor megnyomja a kék Access IBM gombot a billentyűzeten.



### Biztonság

Egyes ThinkPad gépek beépített biztonsági áramkörrel (chip) rendelkeznek. A szoftver letöltésének és az áramkör engedélyezésének tanulmányozásához írja be a "security chip" kifejezést az Access IBM kulcsszó keresési mezőjébe.



### Hozzáférési kapcsolatok

Egyes ThinkPad gépek rádiós LAN kártyával vannak felszerelve. A rádiós LAN és más kommunikációs kártyák konfigurálásának tanulmányozásához írja be az "Access Connections" kifejezést az Access IBM kulcsszó kereső mezőjébe.



### Adatáttelepítés

Adatát áthozhatja régi számítógépéről az új ThinkPad gépére. Írja be a "migration" szót az Access IBM kulcsszó kereső mezőjébe, hogy tanulmányozhassa az adatáttelepítő szoftver letöltését.

### Segítség és támogatás

A Segítség és támogatás tanulmányozásához válassza a Get Help & Support kategóriát az Access IBM-ben.

\* További kicsomagolási megjegyzések:

- 1) Egyes modellek tartalmazhatnak fel nem sorolt elemeket.
- 2) Ha valamilyen tétel hiányzik vagy sérült, vegye fel a kapcsolatot a szállítóval.
- 3) A számítógép egyik funkciója a Disk-to-Disk helyreállítás. A gyárilag telepített fájlok és alkalmazások helyreállítása a merevlemezen nem igényli a helyreállítási CD-t. További tájékoztatást kaphat az Üzemeltetési és hibajavítási kézikönyv "Az előtelepített szoftver helyreállítása" című részében.

Az Ön neve: \_\_\_\_\_

Társaság neve: \_\_\_\_\_

Modellszám: \_\_\_\_\_

Gyári szám: \_\_\_\_\_

Társaság vagy viszonteladó szerveze: \_\_\_\_\_

Szerviz hálócíme: \_\_\_\_\_

Szerviz telefonszáma: \_\_\_\_\_

© Copyright Lenovo 2005.  
Portions © Copyright International Business Machines Corporation 2005.  
Minden jog fenntartva

ThinkPad a Lenovo bejegyzett védjegye.  
Az IBM az IBM Corporation védjegye.

Printed in China

For Barcode Position Only