

G40 Series Setup Poster

P/N 39T5928

06/30/2005

Size : 11x14 inches

Color : 2 color job = Black (PMS Process Black C) and Red (PMS 032cvc)
(#Gray=45% Black, 20% Black)

Font : IBM Fonts and Helvetica Neue Family

Material : 100 gsm gloss art paper (Use 100% recycled paper in only Japan.)

Blue line shows die-cut. DO NOT PRINT.

Please change the barcode No.

Please change the country name if the poster is printed in other than China.

ThinkPad

Istruzioni sull'installazione

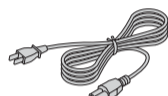
Per informazioni più dettagliate, premere il pulsante Access IBM.

1



Disimballaggio:

- Computer ThinkPad(R) Batteria Cavo di alimentazione Adattatore CA



- Cavo del modem 2 TrackPoint(R) Manuali



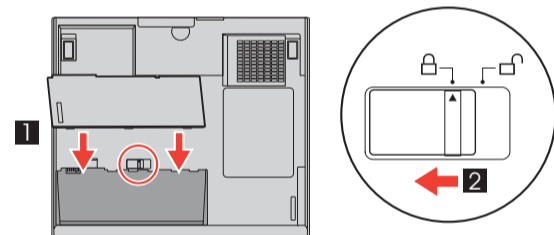
* Consultare il retro della pagina per le note sui componenti danneggiati, mancanti o non elencati e sul CD di ripristino.

Nota: prima di utilizzare l'elaboratore, consultare le informazioni sulla sicurezza nella Guida all'assistenza e alla risoluzione dei problemi.

- Istruzioni sull'installazione (questo foglio)
- Guida all'assistenza e alla risoluzione dei problemi
- Altri supplementi o opuscoli

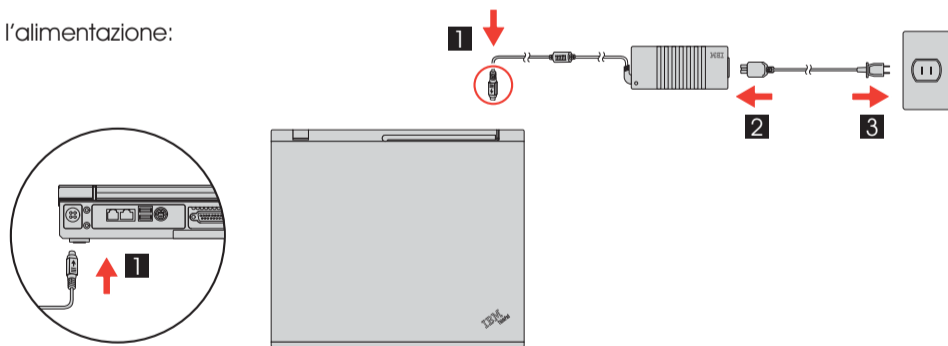
2

Installare la batteria:
È possibile utilizzare la batteria.



3

Collegare l'alimentazione:



4

Attivare l'alimentazione:



5

Configurare il sistema operativo seguendo le istruzioni a video:
Questo processo impiega diversi minuti ed è possibile che l'elaboratore venga riavviato più volte.

6

Per informazioni più dettagliate, premere il pulsante Access IBM.



ThinkVantage™ Design

UltraConnect(TM)
Antenna Wireless
Un'ottima collocazione garantisce prestazioni superiori

Pulsanti Volume e Mute

Wireless Radio Control
Fn +

Presentation Director
Consente di fornire con facilità presentazioni o usare più monitor
Fn +

EasyEject
Utilizzarlo per scollegare e rimuovere unità collegate
Fn +

Controllo luminosità
Fn + or

Tasti di navigazione su Internet
Tasti Avanti e Indietro del browser Web

Lente di ingrandimento a schermo intero
Ingrandisce l'intero schermo
Fn +

Tasto Fn
Utilizzarlo insieme ai tasti con le icone blu per accedere a funzioni speciali di ThinkPad

Pulsante centrale del TrackPoint
Consente di scorrere documenti o di ingrandire un'area dello schermo

P/N: 39T5928

G40 series Setup Poster

P/N 39T5928

06/30/2005

Size : 11x14 inches

Color : 2 color job = Black (PMS Process Black C) and Red (PMS 032cvc)
(#Gray=45% Black, 20% Black)

Font : IBM Fonts and Helvetica Neue Family

Material : 100 gsm gloss art paper (Use 100% recycled paper in only Japan.)

Blue line shows die-cut. DO NOT PRINT.

Please change the barcode No.

Please change the country name if the poster is printed in other than China.

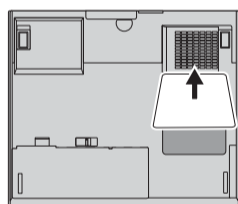
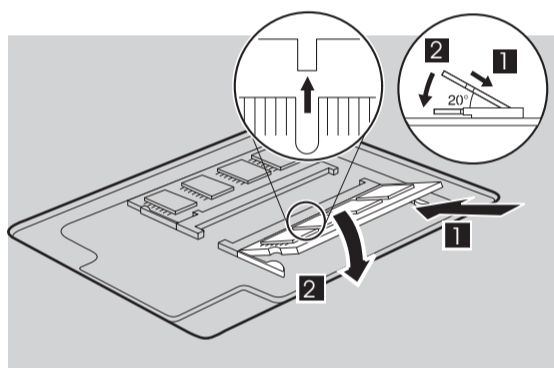
Installazione della memoria facoltativa

È possibile aumentare la quantità di memoria nell'elaboratore.

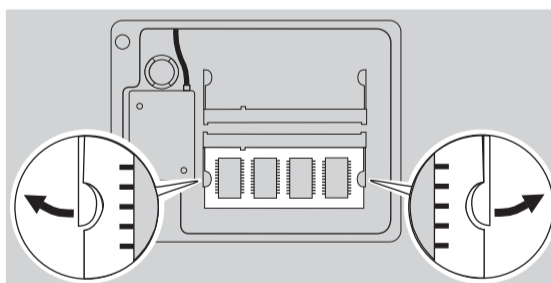
Nota: utilizzare solo tipi di memoria supportati dall'elaboratore. Se si installa la memoria facoltativa in modo errato o si installa un tipo di memoria non supportato, verrà emesso un segnale acustico all'avvio dell'elaboratore.

1 Installare il modulo SO-DIMM facoltativo:

- 1 Toccare un oggetto di metallo a terra per ridurre l'elettricità statica nel corpo che potrebbe danneggiare il modulo SO-DIMM. Non toccare il bordo di contatto del modulo SO-DIMM.
- 2 Spegnerne l'elaboratore.
- 3 Scollegare l'adattatore CA e tutti i cavi dell'elaboratore.
- 4 Chiudere il video e capovolgere l'elaboratore.
- 5 Rimuovere la batteria.
- 6 Allentare le viti sul coperchio dell'alloggiamento della memoria e rimuovere il coperchio.
- 8 Allineare l'incavo del bordo di contatto del modulo SO-DIMM al divisore del socket. Inserire il modulo SO-DIMM nel socket con un'angolazione di 20 gradi **1**, quindi ruotarlo in basso fino ad inserirlo **2**.



- 7 Se un modulo SO-DIMM è già installato, rimuoverlo nel seguente modo. Conservare il modulo SO-DIMM per un utilizzo futuro.



- 9 Reinstallare il coperchio dell'elaboratore. Attenzione: non utilizzare l'elaboratore con il coperchio della memoria aperto.
- 10 Reinstallare la batteria e ricollegare l'adattatore CA ed i cavi.

2 Verificare la corretta installazione del modulo SO-DIMM facoltativo:

- 1 Accendere l'elaboratore.
- 2 Premere il pulsante Access IBM quando richiesto durante l'avvio.
- 3 Avviare BIOS Setup Utility facendo clic su "Access BIOS" nella categoria "Configure" o facendo doppio clic su "Start Setup Utility."
- 4 Verificare che la voce "Installed memory" mostri la quantità totale di memoria installata. Ad esempio, se l'elaboratore dispone di una memoria standard di 256 MB e si installa un ulteriore modulo di SO-DIMM da 512 MB, la quantità mostrata in "Installed memory" deve essere 768 MB.

ThinkVantage™ Technologies

È possibile reperire le informazioni su ThinkVantage Technologies in qualsiasi momento mediante il pulsante blu Access IBM sulla tastiera.



Sicurezza

Alcuni ThinkPad dispongono di un chip di sicurezza integrato. Per informazioni sul download del software e l'abilitazione del chip, immettere "security chip" nel campo di ricerca Access IBM.



Access Connections

Alcuni elaboratori ThinkPad sono forniti di un adattatore LAN wireless. Per ulteriori informazioni sulla configurazione dell'adattatore LAN wireless e di altri adattatori di comunicazione incluse le connessioni con cavi, immettere "Access Connections" nel campo di ricerca di Access IBM.



Migrazione

È possibile trasferire i dati dal vecchio elaboratore in questo ThinkPad. Immettee "migration" nel campo di ricerca di Access IBM per ulteriori informazioni sul download per la migrazione dei dati.

Assistenza tecnica e supporto

Per informazioni sull'assistenza tecnica e sul supporto, selezionare la categoria Get Help & Support in Access IBM.

* Altre note sul disimballaggio:

- 1) Alcuni modelli potrebbero contenere componenti non elencati.
- 2) Se un componente risultasse mancante o danneggiato, contattare il punto vendita.
- 3) L'elaboratore è dotato di Disk-to-Disk Recovery. Ogni strumento per ripristinare le applicazioni ed i file preinstallati è situato sul disco fisso, in questo modo non è necessario utilizzare un CD di ripristino. Per ulteriori informazioni, consultare la sezione "Ripristino del software preinstallato" nella guida all'assistenza e alla risoluzione dei problemi.

Nome: _____

Nome società: _____

Numero modello: _____

Numero di serie: _____

Società o rivenditore autorizzato: _____

Sito Web supporto: _____

Numero supporto: _____

© Copyright Lenovo 2005.
Parti di ©Copyright International Business Machines Corporation 2005.
Tutti i diritti riservati.

ThinkPad è un marchio registrato di Lenovo.
IBM è marchio di IBM Corp.

Printed in China

For Barcode Position Only