

G40 series Setup Poster
P/N 39T5929
06/30/2005

Size : 11x14 inches
Color : 2 color job = Black (PMS Process Black C) and Red (PMS 032cvc)
(#Gray=45% Black, 20% Black)
Font : IBM Fonts and Helvetica Neue Family
Material : 100 gsm gloss art paper (Use 100% recycled paper in only Japan.)
Blue line shows die-cut. DO NOT PRINT.
Please change the barcode No.
Please change the country name if the poster is printed in other than China.

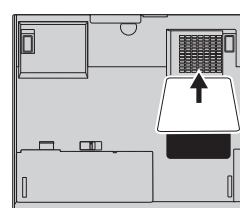
Optioneel geheugen installeren

U kunt de hoeveelheid geheugen in uw computer uitbreiden.

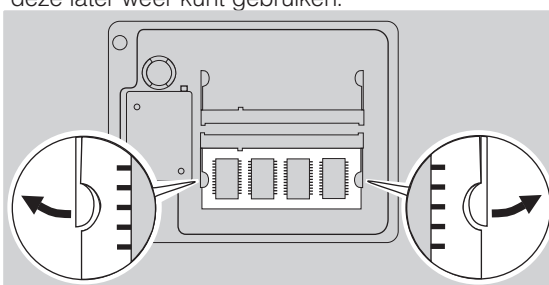
Opmerking: Gebruik alleen geheugentypen die door de computer worden ondersteund. Als het geheugen onjuist wordt geïnstalleerd of als u een type geheugen installeert dat niet wordt ondersteund, klinkt er een waarschuwingssignaal als u de computer probeert te starten.

1 De optionele SO-DIMM installeren:

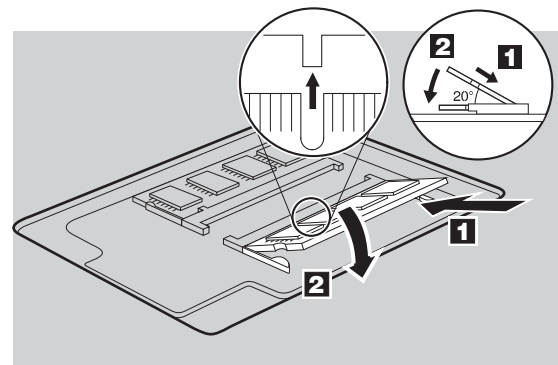
- 1 Raak een geaard metalen voorwerp aan om de statische lading van uw lichaam, die de SO-DIMM zou kunnen beschadigen, te verminderen. Raak de contactrand van de SO-DIMM niet aan.
- 2 Zet de computer uit.
- 3 Ontkoppel de AC-adapter en alle kabels van de computer.
- 4 Sluit het beeldscherm van de computer en keer de computer om.
- 5 Verwijder de batterij.
- 6 Draai de schroef van het afdekplaatje van het geheugen-compartiment los en verwijder het afdekplaatje.



- 7 Als er al een SO-DIMM is geïnstalleerd, verwijdert u deze, zoals afgebeeld. Bewaar de SO-DIMM zodat u deze later weer kunt gebruiken.



8 Breng de uitsparing in de contactrand van de SO-DIMM op lijn met de splitser in de uitsparing. Druk de SO-DIMM in een hoek van 20 graden stevig in de aansluiting **1** en kantel de module naar beneden, zodat de module vastklikt **2**.



- 9 Breng het afdekplaatje weer aan.
Attentie: Gebruik de computer niet terwijl het afdekplaatje ontbreekt.
- 10 Plaats de batterij en sluit de AC-adapter en de kabels weer aan.

2 Controleer of de optionele SO-DIMM correct is geïnstalleerd:

- 1 Zet de computer aan.
- 2 Druk op de knop Access IBM op het moment dat hier tijdens het opstarten om wordt gevraagd.
- 3 Open het programma IBM BIOS Setup door op "Access BIOS" te klikken onder de categorie "Configure" en dubbelklik op "Start Setup Utility".
- 4 Controleer of bij "Installed memory" de totale hoeveelheid geïnstalleerd geheugen wordt vermeld. Als uw computer bijvoorbeeld standaard 256 MB geheugen had en u hebt een extra SO-DIMM van 512 MB geïnstalleerd, moet de hoeveelheid onder "Installed memory" 768 MB zijn.

Voor informatie over ThinkVantage Technologies drukt u op de blauwe knop Access IBM op het toetsenbord.



Beveiliging

Sommige ThinkPad-computers zijn voorzien van een ingebouwde beveiligings-chip. Voor informatie over het downloaden van de software en het inschakelen van de chip typt u "security chip" in het zoekveld van Access IBM.



Access Connections

Sommige ThinkPad-computers zijn voorzien van een draadloze LAN-adapter. Voor meer informatie over het configureren van draadloos LAN en andere communicatieadapters, inclusief kabelverbindingen, typt u "Access Connections" in het zoekveld van Access IBM.



Migratie

U kunt gegevens van uw oude computer overbrengen naar deze ThinkPad. Typ "migratie" in het zoekveld van Access IBM voor informatie over het downloaden van software voor gegevensmigratie.

Hulp en ondersteuning van IBM

Voor informatie over hulp en ondersteuning door IBM kiest u de categorie Hulp & Ondersteuning in Access IBM.

* Aanvullende opmerkingen bij het uitpakken:

- 1) Sommige modellen bevatten mogelijk items die niet worden vermeld.
- 2) Als een item ontbreekt of beschadigd is, neemt u contact op met het verkooppunt.
- 3) De computer is uitgerust met Disk-to-Disk Recovery. Alles wat u nodig hebt om de vooraf geïnstalleerde bestanden en programma's te herstellen, staat op de vaste schijf. Daarom hebt u geen Herstel-CD nodig. Raadpleeg voor meer informatie "Vooraf geïnstalleerde software herstellen" in de publicatie Service en probleemoplossing.

Uw naam: _____

Bedrijfsnaam: _____

Modelnummer: _____

Serienummer: _____

Service van bedrijf of wederverkoper: _____

IBM-website voor service: _____

IBM-servicenummer: _____

© Copyright Lenovo 2005.
Gedetailleerd © Copyright International Business Machines Corporation 2005.
Alle rechten voorbehouden.

ThinkPad is een handelsmerk van Lenovo.
IBM is een handelsmerk van IBM Corp.

Printed in China

For Barcode Position Only