

ThinkPad[®] seria G40

Podręcznik obsługi i rozwiązywania
problemów

ThinkPad[®] seria G40

Podręcznik obsługi i rozwiązywania
problemów

Uwaga

Przed wykorzystaniem informacji zawartych w tym dokumencie lub przed użyciem produktu, którego one dotyczą, należy przeczytać informacje ogólne, które zawiera “Ważne informacje dotyczące bezpieczeństwa” na stronie v, Dodatek A, “Informacje o komunikacji bezprzewodowej”, na stronie 41, Dodatek B, “Informacje dotyczące gwarancji”, na stronie 45 oraz Dodatek D, “Uwagi”, na stronie 75.

Wydanie drugie (czerwiec 2005 r.)

© Copyright Lenovo 2005.

Fragmenty © Copyright International Business Machines Corporation 2005.

Wszelkie prawa zastrzeżone.

Spis treści

Ważne informacje dotyczące

bezpieczeństwa v

Zdarzenia wymagające natychmiastowej reakcji . . . v

Ogólne wytyczne dotyczące bezpieczeństwa . . . vi

Naprawa vi

Kable zasilające i zasilacze vii

Przedłużacze i urządzenia powiązane viii

Wtyczki i gniazda zasilające viii

Baterie i akumulatory viii

Ciepło i wentylacja produktu ix

Bezpieczeństwo napędów CD i DVD x

Dodatkowe informacje dotyczące bezpieczeństwa . . . x

Oświadczenie o zgodności z normami dla

produktów laserowych xiv

Ważna uwaga dla użytkowników xvii

Ważna uwaga o przepisach xvii

Informacje o pojemności dysku twardego xvii

Wyszukiwanie informacji za pomocą systemu pomocy Access IBM xix

Rozdział 1. Informacje ogólne o komputerze

ThinkPad 1

Komputer ThinkPad na pierwszy rzut oka 2

Elementy 3

Parametry techniczne 5

Zasady postępowania z komputerem ThinkPad . . . 6

Rozdział 2. Rozwiązywanie problemów z komputerem 11

Diagnostowanie problemów 12

Rozwiązywanie problemów 12

Komunikaty o błędach 12

Błędy bez komunikatów 17

Problemy z hasłem 19

Problemy z wyłącznikiem zasilania 19

Problemy z klawiaturą 19

Problemy z urządzeniem TrackPoint 20

Problemy z trybem gotowości lub hibernacji . . 21

Problemy z ekranem komputera 23

Problemy z akumulatorem 25

Problemy z dyskiem twardym 26

Problem z uruchamianiem 27

Inne problemy 28

Uruchamianie programu BIOS Setup Utility . . . 30

Odtwarzanie fabrycznie zainstalowanego

oprogramowania 31

Modernizacja dysku twardego 32

Wymiana akumulatora 35

Rozdział 3. Pomoc i obsługa serwisowa . . . 37

Pomoc i obsługa serwisowa 38

Uzyskiwanie pomocy w sieci WWW 38

Telefonowanie do Centrum Wsparcia Klienta . . . 38

Uzyskiwanie pomocy na całym świecie 39

Dodatek A. Informacje o komunikacji bezprzewodowej 41

Komunikacja bezprzewodowa 41

Zasady używania komunikacji bezprzewodowej

oraz jej wpływ na organizm ludzki 41

Autoryzowane użytkowanie w Stanach

Zjednoczonych i Kanadzie 42

Włączanie trybu kanału rozszerzonego 42

Dodatek B. Informacje dotyczące gwarancji 45

Warunki Ograniczonej Gwarancji Lenovo 45

Część 1 - Warunki ogólne 45

Część 2 - Warunki specyficzne dla

poszczególnych krajów 49

Część 3 - Informacje gwarancyjne 64

Załącznik dotyczący gwarancji dla Meksyku . . . 70

Dodatek C. Części wymieniane przez klienta (CRU) 73

Dodatek D. Uwagi 75

Uwagi 75

Informacje dotyczące podłączenia do odbiornika

telewizyjnego 76

Uwagi dotyczące emisji promieniowania

elektromagnetycznego 76

Federal Communications Commission (FCC)

Declaration of Conformity 76

Industry Canada Class B emission compliance

statement 77

Oświadczenie Unii Europejskiej o zgodności z dyrektywą EMC	77
Environmental notices for Japan	78
Oferta na oprogramowanie IBM Lotus	79

Znaki towarowe	81
--------------------------	----

Indeks	83
-------------------------	-----------

Ważne informacje dotyczące bezpieczeństwa

Uwaga

Należy uważnie przeczytać informacje dotyczące bezpieczeństwa.

Niniejsze informacje pomagają bezpiecznie korzystać z komputera osobistego ThinkPad. Należy zachować wszelkie informacje dołączone do komputera i stosować się do nich. Informacje zamieszczone w niniejszym dokumencie nie wpływają ani na warunki zawarte w umowie nabycia, ani na Warunki Ograniczonej Gwarancji Lenovo.

Bezpieczeństwo Klienta jest bardzo ważne. Nasze produkty są projektowane tak, aby były skuteczne i bezpieczne w użytkowaniu. Jednak komputery osobiste są urządzeniami elektronicznymi. Kable zasilające, zasilacze i inne elementy mogą stanowić potencjalne zagrożenie bezpieczeństwa i przy niewłaściwym użytkowaniu mogą spowodować obrażenia lub szkody materialne. Aby zmniejszyć to zagrożenie, należy postępować zgodnie z instrukcjami dołączonymi do produktu, przestrzegać ostrzeżeń znajdujących się na produkcie i w instrukcjach obsługi oraz przejrzeć dokładnie informacje zawarte w niniejszym dokumencie. Uważne stosowanie się do informacji zawartych w niniejszym dokumencie i dostarczonych wraz z produktem pomoże ochronić się przed niebezpieczeństwem i utworzyć bezpieczne środowisko pracy z komputerem.

Uwaga: Informacje te zawierają odniesienia do zasilaczy i baterii. Niektóre produkty są wyposażone w zewnętrzny zasilacz. Są to, oprócz przenośnych komputerów osobistych, produkty, takie jak takie jak głośniki i monitory. Do nich właśnie odnoszą się informacje z tego rozdziału. Ponadto w komputerze może znajdować się wewnętrzna bateria wielkości monety zapewniająca zasilanie zegarowi systemowemu w czasie, gdy komputer jest wyłączony, dlatego uwagi związane z baterią i dotyczące bezpieczeństwa odnoszą się do wszystkich komputerów.

Zdarzenia wymagające natychmiastowej reakcji

Produkty mogą ulec uszkodzeniu wskutek niewłaściwego użytkowania lub zaniedbania. Niektóre uszkodzenia są poważne i wymagają, aby zaprzestać używania produktu do czasu jego przeglądu oraz, jeśli niezbędna okaże się naprawa, do czasu jej wykonania przez autoryzowany serwis.

Podobnie jak na każde urządzenie elektroniczne, na produkt należy zwracać szczególną uwagę, gdy jest on włączony. W bardzo rzadkich przypadkach można poczuć jakiś zapach, zauważyć smugę dymu lub iskrzenie wydobywające się z

maszyny. Czasem również można usłyszeć odgłosy trzasków, pęknięcia lub syczenia. Może to oznaczać, że wewnętrzny komponent elektroniczny zepsuł się w sposób kontrolowany i bezpieczny. Może to jednak również wskazywać na ewentualne zagrożenie bezpieczeństwa. W żadnym z tych przypadków nie należy podejmować ryzyka ani prób samodzielnej diagnozy sytuacji.

Komputer i jego komponenty należy często przeglądać pod kątem uszkodzeń, śladów zużycia lub innych oznak zagrożenia. W przypadku jakichkolwiek wątpliwości dotyczących stanu któregośkolwiek z komponentów nie należy używać produktu. Aby uzyskać informacje na temat sprawdzania produktu i, jeśli okaże się to konieczne, jego naprawy, należy skontaktować się z Centrum Wsparcia Klienta lub producentem produktu. Listę numerów telefonów do działów serwisu i wsparcia można znaleźć w części “Ogólnoświatowa lista telefonów” na stronie 67.

W tych rzadkich przypadkach, gdy można zauważyć objawy wymienione poniżej, albo jeśli wystąpią jakiegokolwiek zastrzeżenia związane z bezpieczeństwem, należy zaprzestać używania produktu, wyłączyć go z zasilania oraz odłączyć od linii telefonicznych do czasu skontaktowania się z Centrum Wsparcia Klienta i uzyskania dalszych wskazówek.

- Kable zasilające, wtyczki, przedłużacze, zabezpieczenia przeciwprzepięciowe oraz zasilacze, na których pojawiły się pęknięcia, które zostały złamane albo zniszczone.
- Oznaki przegrzania, dym, iskrzenie lub pojawienie się ognia.
- Uszkodzenie baterii (pęknięcia, wgniecenia, zgięcia), wyciek z baterii lub gromadzenie się na niej nieznanymi substancji.
- Odgłosy trzasków, pęknięcia, syczenie albo silny zapach dobiegający z produktu.
- Oznaki rozlania płynu lub ślady po upadku jakiegoś przedmiotu na produkt, kabel zasilający lub zasilacz.
- Komputer, kabel zasilający lub zasilacz zostały narażone na kontakt z wodą.
- Produkt został upuszczony lub w jakikolwiek inny sposób zniszczony.
- Produkt, obsługiwany zgodnie z instrukcją obsługi, nie działa poprawnie.

Uwaga: Jeśli objawy te dotyczą innego produktu (na przykład przedłużacza), należy zaprzestać używania takiego produktu i skontaktować się z jego producentem w celu uzyskania stosownych instrukcji lub produktu na wymianę.

Ogólne wytyczne dotyczące bezpieczeństwa

Aby zmniejszyć ryzyko obrażeń lub uszkodzenia mienia, należy zawsze mieć na uwadze poniższe środki ostrożności.

Naprawa

Nie należy próbować samodzielnie naprawiać produktu, chyba że Centrum Wsparcia Klienta udzieli odpowiednich instrukcji. Należy korzystać tylko z usług dostawcy usług, upoważnionego do naprawy danego produktu.

Uwaga: Klient może we własnym zakresie dokonywać aktualizacji lub wymiany niektórych części. Części te oznaczone są jako Części Wymieniane przez Klienta (CRU). Lenovo wyraźnie oznacza takie części i dostarcza dokumentację z instrukcjami, kiedy klient może je wymienić samodzielnie. Podczas takiej wymiany należy ściśle przestrzegać wszystkich instrukcji. Przed wymianą należy zawsze upewnić się, że zasilanie jest wyłączone, a produkt został odłączony od wszelkich źródeł zasilania. Wszelkie pytania i wątpliwości należy zgłosić Centrum Wsparcia Klienta.

Chociaż komputer nie zawiera ruchomych części (z wyjątkiem kabla zasilającego), certyfikacja UL wymaga zamieszczenia następujących ostrzeżeń.



NIEBEZPIECZEŃSTWO

Niebezpieczne ruchome części. Nie dotykać.

Ważne: Przed wymianą części CRU należy wyłączyć komputer, odczekać pięć minut aż ostygnie i dopiero wówczas zdjąć obudowę.

Kable zasilające i zasilacze

Należy używać tylko kabli zasilających i zasilaczy dostarczonych przez producenta danego produktu. Kabel zasilający i zasilacz są przeznaczone tylko do użytku z tym produktem. Nigdy nie powinny być używane z innymi produktami.

Nie należy nigdy owijać kabla zasilającego dookoła zasilacza ani wokół innych obiektów. Owinięcie takie może przyczynić się do powstania naprężeń w kablu, a co za tym idzie spowodować jego pęknięcie, zgięcie lub postrzępienie. Może to spowodować zagrożenie bezpieczeństwa.

Należy zawsze kłaść kabel zasilający tak, aby nie był on narażony na deptanie, potykanie się o niego lub przygnięcie przez jakieś objekty.

Należy chronić kable i zasilacze przed kontaktem z płynami. Nie należy na przykład pozostawiać kabla ani zasilacza w pobliżu zlewów, wanien, toalet ani też na podłogach czyszczonych płynami czyszczącymi. Płyny mogą spowodować zwarcie, szczególnie jeśli kabel lub zasilacz został zgnieciony wskutek niewłaściwego użytkowania. Ponadto płyny mogą powodować stopniową korozję końcówek kabla zasilającego i/lub wyprowadzenia złącza zasilacza, co może ostatecznie spowodować przegrzanie tych elementów.

Zawsze należy podłączać kable zasilające i kable sygnałowe w odpowiedniej kolejności i upewnić się, że wszystkie złącza kabli zasilających są bezpiecznie i całkowicie połączone do gniazda.

Nie można używać żadnego zasilacza mającego ślady korozji na stykach wejścia zasilania i/lub wykazującego ślady przegrzania (takie jak deformacja plastiku) na wejściu zasilania lub na jakiegokolwiek innej części.

Nie można korzystać z żadnego kabla zasilającego, na którego drugim końcu znajdują się styki elektryczne mające ślady korozji lub przegrzania, ani z kabla zasilającego, na którym widać jakiegokolwiek ślady uszkodzenia.

Przedłużacze i urządzenia powiązane

Należy upewnić się, że używane przedłużacze, urządzenia przeciwprzepięciowe, zasilacze awaryjne i listwy rozdzielcze zasilania są w stanie zrealizować wymagania produktu dotyczące zasilania. Urządzeń tych nigdy nie wolno obciążać powyżej ich norm. Jeśli używane są listwy rozdzielcze zasilania, obciążenie nie powinno przekroczyć ich znamionowej mocy wejściowej. W przypadku pytań związanych z obciążeniem elektrycznym, wymaganiami dotyczącymi zasilania i znamionowej mocy wejściowej, aby uzyskać więcej informacji, należy skonsultować się z elektrykiem.

Wtyczki i gniazda zasilające

Jeśli gniazdo, które ma być używane ze sprzętem komputerowym, wygląda na uszkodzone lub skorodowane, nie należy z niego korzystać dopóki nie zostanie wymienione przez wykwalifikowanego elektryka.

Nie należy zginać ani modyfikować wtyczki. Jeśli wtyczka jest uszkodzona, należy skontaktować się z producentem w celu jej wymiany.

Niektóre produkty są wyposażone we wtyczkę z trzema stykami. Wtyczka taka pasuje tylko do uziemionych gniazd zasilających. Jest to cecha związana z bezpieczeństwem. Nie należy omijać tego zabezpieczenia i wkładać wtyczki do nieziemionego gniazda zasilającego. Jeśli nie można włożyć wtyczki do gniazda zasilającego, należy skontaktować się z elektrykiem w sprawie odpowiedniego adaptera do gniazda zasilającego lub wymienić gniazdo na nowe, zapewniające tę cechę. Nigdy nie należy przeciążać gniazda zasilającego. Łączne obciążenie systemu nie powinno przekraczać 80 procent parametrów znamionowych danej gałęzi obwodu. W przypadku pytań związanych z obciążeniem elektrycznym i parametrami znamionowymi gałęzi obwodu, aby uzyskać więcej informacji, należy skonsultować się z elektrykiem.

Należy upewnić się, że używane gniazdo zasilające jest poprawnie podłączone, łatwo dostępne i położone niedaleko od wszystkich zasilanych urządzeń. Nie należy mocno rozciągać kabli zasilających, gdyż może to spowodować powstanie naprężeń w kablu.

Należy ostrożnie podłączać urządzenie do gniazda zasilającego i od niego odłączać.

Baterie i akumulatory

We wszystkich komputerach osobistych produkowanych przez Lenovo znajduje się bateria wielkości monety, która zapewnia zasilanie zegarowi systemowemu. Ponadto wiele komputerów przenośnych, jak na przykład komputery ThinkPad, odłączonych od stałego źródła zasilania, zasilanych jest akumulatorem. Akumulatory dostarczane przez

Lenovo przeznaczone dla tego produktu zostały przetestowane w zakresie kompatybilności i mogą być zastąpione jedynie przez części zatwierdzone do wymiany.

Nigdy nie należy próbować otwierać lub naprawiać baterii lub akumulatora. Nie można zgniatć, przebijać ani palić baterii i akumulatorów ani zwierać ich styków metalowych. Nie wolno zanurzać akumulatorów w płynach. Akumulator należy ładować ponownie ściśle według instrukcji zawartych w dokumentacji produktu.

Nadmierna eksploatacja albo nieprawidłowe użycie baterii lub akumulatora może spowodować ich przegrzanie, a w konsekwencji “wydobywanie się” gazów lub płomieni z akumulatora lub baterii. Jeśli bateria uległa uszkodzeniu, pojawił się jakiś wyciek z baterii lub z jej przodu gromadzi się jakaś substancja, należy zaprzestać korzystania z niej i zamówić u producenta nową.

Baterie mogą zmniejszać swoją wydajność jeśli są przez długi czas nieużywane. Pozostawienie niektórych akumulatorów (szczególnie litowych) nieużywanych i rozładowanych może zwiększyć ryzyko zwarcia, to zaś może spowodować skrócenie czasu eksploatacji akumulatora i zagrożenie bezpieczeństwa. Akumulatorów litowych nie należy całkowicie rozładowywać ani przechowywać ich w stanie rozładowanym.

Ciepło i wentylacja produktu

Włączone komputery i ładowane akumulatory generują ciepło. Z uwagi na minimalne rozmiary komputery notebook mogą generować znaczną ilość ciepła. Należy zawsze przestrzegać poniższych środków ostrożności:

- Komputera nie wolno trzymać przez dłuższy czas na kolanach ani w kontakcie z inną częścią ciała, gdy komputer pracuje albo gdy ładuje się akumulator. Podczas normalnego działania komputer wydziela pewną ilość ciepła. Dłuższy kontakt z ciałem ludzkim może spowodować podrażnienie, a nawet oparzenie skóry.
- Nie należy używać komputera ani ładować akumulatora w pobliżu materiałów łatwopalnych lub wybuchowych.
- Produkt jest wyposażony w szczeliny wentylacyjne, wentylatory i/lub radiatory, które zapewniają bezpieczeństwo, komfort i niezawodność działania. Jednak można nieumyślnie zablokować te elementy umieszczając produkt na łóżku, sofie, dywanie lub innej elastycznej powierzchni. Nigdy nie należy blokować, przykrywać lub wyłączać tych elementów.

Co najmniej raz na trzy miesiące należy sprawdzić, czy w komputerze nie zgromadził się kurz. Przed takim sprawdzeniem należy wyłączyć sprzęt i odłączyć kabel od sieci zasilającej; następnie usunąć kurz z otworów wentylacyjnych i otworów obejmy. Należy również usunąć kurz gromadzący się wewnątrz komputera, w tym z wgłębień radiatora, otworów wentylacyjnych zasilacza i wentylatorów. Przed otwarciem pokrywy należy zawsze wyłączyć komputer i odłączyć kabel od sieci zasilającej. Należy unikać korzystania z komputera w pobliżu ciągów komunikacyjnych w budynkach. Jeśli nie jest to możliwe, należy częściej czyścić komputer.

Dla własnego bezpieczeństwa i w celu zachowania optymalnych warunków pracy komputera należy zawsze przestrzegać poniższych podstawowych środków ostrożności:

- Zawsze zamykaj pokrywę, nawet jeśli komputer jest odłączony od sieci.
- Regularnie sprawdzaj, czy na zewnątrz komputera nie zgromadził się kurz.
- Usuwać kurz z otworów wentylacyjnych i otworów obejmy. Częstsze usuwanie kurzu jest zalecane, jeśli komputer znajduje się w obszarze szczególnie zakurzonem lub w pobliżu ciągów komunikacyjnych w budynkach.
- Nie blokuj ani nie ograniczaj dostępu powietrza do przedniej części komputera.
- Nie blokuj otworów wentylacyjnych w tylnej części komputera.
- Nie przechowuj ani nie używaj komputera wewnątrz mebli, ponieważ wzrasta ryzyko przegrzania się sprzętu.
- Temperatura powietrza w komputerze nie powinna przekroczyć 35° C (95° F).
- Nie używaj filtrów powietrza innych niż oryginalne (ThinkCentre).

Bezpieczeństwo napędów CD i DVD

W napędach CD i DVD dyski wirują z dużą szybkością. Jeśli dysk CD lub DVD jest pęknięty lub w inny sposób uszkodzony fizycznie, może rozpaść się lub złamać w momencie korzystania z napędu CD. Aby ochronić się przed możliwymi obrażeniami wynikłymi z takiej sytuacji i aby zmniejszyć ryzyko uszkodzenia maszyny:

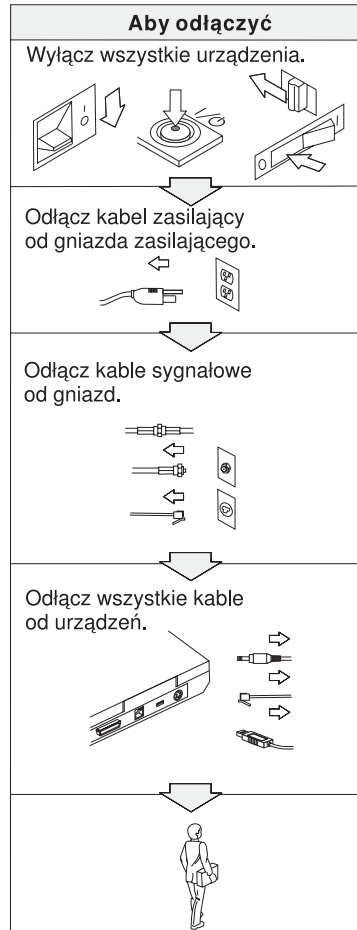
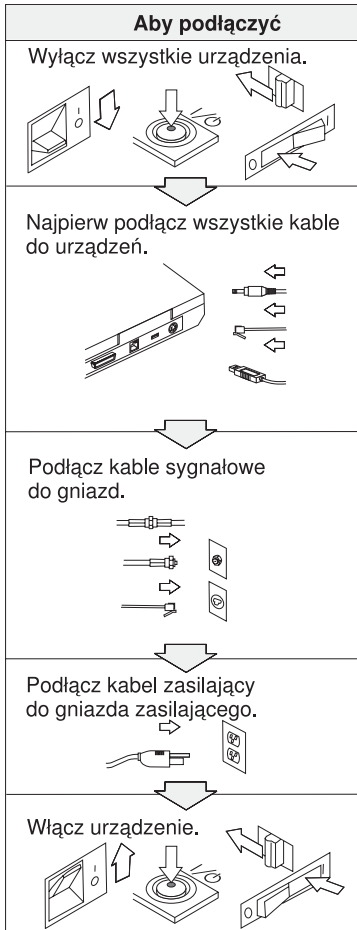
- Należy zawsze przechowywać dyski CD/DVD w ich oryginalnych pudełkach.
- Należy zawsze przechowywać dyski CD/DVD z dala od bezpośredniego nasłonecznienia i źródeł ciepła.
- Należy wyjmować z komputera nieużywane dyski CD/DVD.
- Nie należy wyginać dysków CD/DVD ani na siłę wkładać ich do komputera lub opakowania.
- Przed każdym użyciem należy sprawdzać, czy dyski CD/DVD nie są pęknięte. Nie należy używać pękniętych lub uszkodzonych dysków.

Dodatkowe informacje dotyczące bezpieczeństwa



NIEBEZPIECZEŃSTWO

Napięcie elektryczne pochodzące z kabli zasilających, telefonicznych i komunikacyjnych jest niebezpieczne. Aby uniknąć niebezpieczeństwa porażenia prądem elektrycznym podczas instalowania, przenoszenia lub otwierania obudowy tego produktu lub podłączonych do niego urządzeń, kable należy podłączać i rozłączać w sposób przedstawiony poniżej. Jeśli wraz z produktem dostarczono kabel zasilający z wtyczką trójstykową, musi ona zostać podłączona do prawidłowo uziemionego gniazda zasilającego.





NIEBEZPIECZEŃSTWO

Aby zmniejszyć ryzyko pożaru i porażenia prądem elektrycznym, należy zawsze stosować podstawowe środki ostrożności. Są one następujące:

- Nie należy używać komputera w środowisku wilgotnym lub w pobliżu wody.
- Podczas burzy z wyładowaniami atmosferycznymi:
 - nie należy używać komputera z podłączonym kablem telefonicznym;
 - nie należy podłączać kabli do gniazd telefonicznych w ścianach ani ich odłączać.



NIEBEZPIECZEŃSTWO

Akumulatory należy przechowywać w temperaturze pokojowej, naładowane do około 30-50 % pojemności. Zaleca się ładowanie raz do roku w celu uniknięcia nadmiernego rozładowania.



NIEBEZPIECZEŃSTWO

Nieprawidłowo wymieniony akumulator może wybuchnąć. Akumulator zawiera niewielką ilość substancji szkodliwych dla zdrowia. Aby uniknąć możliwości odniesienia obrażeń:

- Do wymiany należy używać tylko akumulatorów typu zalecanego przez firmę Lenovo.
- Nie należy wystawiać akumulatorów na działanie ognia.
- Nie należy wystawiać akumulatorów na działanie wody lub deszczu.
- Nie należy demontować akumulatorów.
- nie należy zwierać styków akumulatora;
- Należy chronić akumulator przed dziećmi.

Nie należy wyrzucać akumulatora do śmieci, które są wywożone na wysypisko. Podczas utylizacji akumulatora należy postępować zgodnie z lokalnymi przepisami i zaleceniami oraz zasadami bezpieczeństwa obowiązującymi w firmie.



NIEBEZPIECZEŃSTWO

Nieprawidłowo wymieniony akumulator zapasowy może wybuchnąć.

Akumulator litowy zawiera lit i może wybuchnąć, jeśli jest obsługiwany lub utylizowany w nieprawidłowy sposób.

Do wymiany należy używać tylko akumulatora tego samego typu.

Aby uniknąć niebezpieczeństwa odniesienia obrażeń lub śmierci, nie należy: (1) wrzucać akumulatora do wody ani go w niej zanurzać, (2) rozgrzewać akumulatora do temperatury przekraczającej 100°C (212°F), (3) naprawiać lub demontować akumulatora. Podczas utylizacji akumulatora należy postępować zgodnie z lokalnymi przepisami i zaleceniami oraz zasadami bezpieczeństwa obowiązującymi w firmie.



NIEBEZPIECZEŃSTWO

Podczas instalowania lub ponownego konfigurowania opcji CDC lub Mini PCI należy przestrzegać poniższych instrukcji.

Aby uniknąć niebezpieczeństwa porażenia prądem elektrycznym, należy odłączyć wszystkie kable oraz zasilacz przed instalacją opcji CDC lub Mini PCI lub otwarciem obudowy systemu lub podłączonego urządzenia. Prąd elektryczny, przepływający przez kable zasilające, telefoniczne i sygnałowe, stanowi zagrożenie.

ZAGROŻENIE:

Po zainstalowaniu lub modernizacji opcji CDC lub Mini PCI, albo też karty pamięci, nie należy używać komputera, dopóki nie zamknie się jego obudowy. Nigdy nie należy używać komputera, kiedy obudowa jest otwarta.

ZAGROŻENIE:

Znajdująca się w ekranie ciekłokrystalicznym (LCD) lampa fluorescencyjna zawiera rtęć. Ekranu nie należy wyrzucać do śmieci, które są wywożone na wysypisko. Podczas utylizacji należy postępować zgodnie z lokalnymi przepisami i zaleceniami.

Ekran ciekłokrystaliczny jest wykonany ze szkła, więc nieostrożne obchodzenie się z komputerem lub upuszczenie go może spowodować rozbicie ekranu. Jeśli ekran ulegnie rozbiciu, a znajdujący się w jego wnętrzu płyn dostanie się do oczu lub na ręce, należy natychmiast przemyć je wodą. Przemywanie powinno trwać co najmniej 15 minut. Jeśli po umyciu występują jakiegokolwiek niepokojące objawy, należy skorzystać z pomocy lekarza.



NIEBEZPIECZEŃSTWO

Aby zmniejszyć ryzyko pożaru, porażenia prądem elektrycznym lub odniesienia obrażeń podczas korzystania z urządzeń telekomunikacyjnych, należy zawsze przestrzegać podstawowych środków ostrożności, takich jak:

- nigdy nie należy instalować kabli telefonicznych podczas burzy z wyładowaniami atmosferycznymi;
- nigdy nie należy instalować gniazda telefonicznego w miejscu, w którym występuje wilgoć, jeśli gniazdo nie jest przeznaczone do instalacji w takich miejscach;
- nigdy nie należy dotykać niez izolowanych kabli telefonicznych ani terminali, jeśli linia telefoniczna nie została odłączona od interfejsu sieciowego;
- podczas instalacji i modyfikacji linii telefonicznych należy zachować ostrożność;
- nie należy korzystać z telefonu innego niż bezprzewodowy podczas burzy z wyładowaniami atmosferycznymi. Istnieje nieznaczne ryzyko doznania porażenia prądem elektrycznym z wyładowania atmosferycznego;
- nie należy używać telefonu do zgłoszenia wycieku gazu w pobliżu tego wycieku;
- należy używać tylko kabla telefonicznego o średnicy 26 AWG (1 mm) lub grubszego.

Oświadczenie o zgodności z normami dla produktów laserowych

Napęd optyczny, taki jak CD-ROM, CD-RW, DVD-ROM czy SuperDisk, który może być zainstalowany w komputerze ThinkPad, jest produktem laserowym. Na wierzchu napędu jest umieszczona etykieta klasyfikacyjna napędu (przedstawiona poniżej).

CLASS 1 LASER PRODUCT
LASER KLASSE 1
LUOKAN 1 LASERLAITE
APPAREIL A LASER DE CLASSE 1
KLASS 1 LASER APPARAT

Producent wyposażył napęd w certyfikat zgodności z wymaganiami określonymi w "Department of Health and Human Services 21 Code of Federal Regulations" (DHHS 21 CFR), Podrozdział J - dla produktów laserowych klasy I, ważny w dniu jego wydania.

W pozostałych krajach napęd ma certyfikat zgodności z wymaganiami norm IEC825 i EN60825 obowiązujących dla urządzeń laserowych.



NIEBEZPIECZEŃSTWO

Jednostki napędu optycznego nie należy otwierać; wewnątrz nie znajdują się części, których ustawienia mogą być zmieniane przez użytkownika, ani też części wymagające obsługi.

Używanie elementów sterujących, zmiana ustawień lub wykonywanie czynności innych niż tu określone może spowodować narażenie się na niebezpieczne promieniowanie.

Produktów laserowych klasy 1 nie uważa się za niebezpieczne. Dzięki odpowiedniej konstrukcji układu lasera oraz optycznych napędów pamięci masowej w trakcie normalnego używania, wykonywania czynności konserwacyjnych przez użytkownika lub operacji serwisowych nie występuje niebezpieczeństwo narażenia się na działanie promieniowania laserowego wyższego niż klasy 1.

Niektóre napędy zawierają wbudowaną diodę laserową klasy 3A. Należy zapamiętać poniższe ostrzeżenie:



NIEBEZPIECZEŃSTWO

Jeśli produkt jest otwarty, występuje emisja widzialnego i niewidzialnego promieniowania laserowego. Należy unikać bezpośredniego kontaktu oczu z promieniem lasera. Nie należy patrzeć na promień lasera ani bezpośrednio, ani przez przyrządy optyczne.



NIEBEZPIECZEŃSTWO

Materiały opakowaniowe powinny się przechowywać w bezpiecznym miejscu z dala od dzieci, aby zapobiec niebezpieczeństwu uduszenia plastikową torbą.

Wiele produktów i akcesoriów dla komputerów PC zawiera przewody, kable lub druty, takie jak kable zasilające czy kable łączące akcesoria z komputerem PC. Jeśli niniejszy produkt wyposażono w taki przewód, kabel lub drut, wówczas ma do niego zastosowanie poniższe ostrzeżenie:

OSTRZEŻENIE: Korzystanie z kabla dołączonego do niniejszego produktu lub kabli dołączonych do akcesoriów sprzedawanych z niniejszym produktem naraża użytkownika na kontakt z ołowiem, który w stanie Kalifornia jest uznawany za pierwiastek powodujący raka, wady wrodzone płodu oraz inne zaburzenia procesu reprodukcyjnego. *Po kontakcie z kablami należy umyć ręce.*

Instrukcje te należy zachować.

Ważna uwaga dla użytkowników

Ważna uwaga o przepisach

Komputer ThinkPad G40 jest zgodny z normami częstotliwości radiowej i bezpieczeństwa każdego kraju i regionu, gdzie jego funkcje komunikacji bezprzewodowej zostały dopuszczone do użytku. Użytkownik ma obowiązek zainstalowania komputera ThinkPad i posługiwania się nim zgodnie z lokalnymi przepisami o radiokomunikacji. Przed rozpoczęciem pracy z komputerem ThinkPad G40 należy przeczytać *Uwagę o przepisach dotyczącą komputera ThinkPad G40* zamieszczoną w jednym z dodatków do niniejszego Podręcznika obsługi i rozwiązywania problemów. Informacja ta stanowi część niniejszej publikacji.

Informacje o pojemności dysku twardego

Firma Lenovo nie dostarcza wraz z komputerem dysku CD do odtwarzania oprogramowania (Recovery CD) ani dysku CD z systemem Windows®, zamiast nich proponuje prostsze metody wykonywania zadań, do jakich zazwyczaj służą tego typu dyski CD. W rozwiązaniu alternatywnym pliki i programy są umieszczone na samym dysku twardym, dzięki czemu można uniknąć szukania dysków CD i problemów związanych z użyciem niepoprawnej wersji dysku CD.

Kompletna kopia zapasowa wszystkich plików i programów zainstalowanych fabrycznie przez Lenovo na komputerze znajduje się na ukrytej sekcji, czyli partycji, dysku twardego. Jednak, chociaż kopia zapasowa jest ukryta, to zajmuje miejsce na dysku twardym. W związku z tym łączna pojemność dysku twardego podawana przez system Windows jest mniejsza niż można by oczekiwać. Rozbieżność tę wyjaśnia istnienie ukrytej partycji (patrz podrozdział "Odtwarzanie fabrycznie zainstalowanego oprogramowania" na stronie 31).

Więcej informacji na temat odtwarzania oryginalnej, zainstalowanej fabrycznie zawartości dysku twardego można znaleźć w elektronicznym systemie pomocy Access IBM. Należy nacisnąć niebieski przycisk Access IBM lub kliknąć ikonę Access IBM na pulpicie, a następnie można przeglądać w sekcji "Learn" różne tematy dotyczące tworzenia i odtwarzania kopii zapasowej.

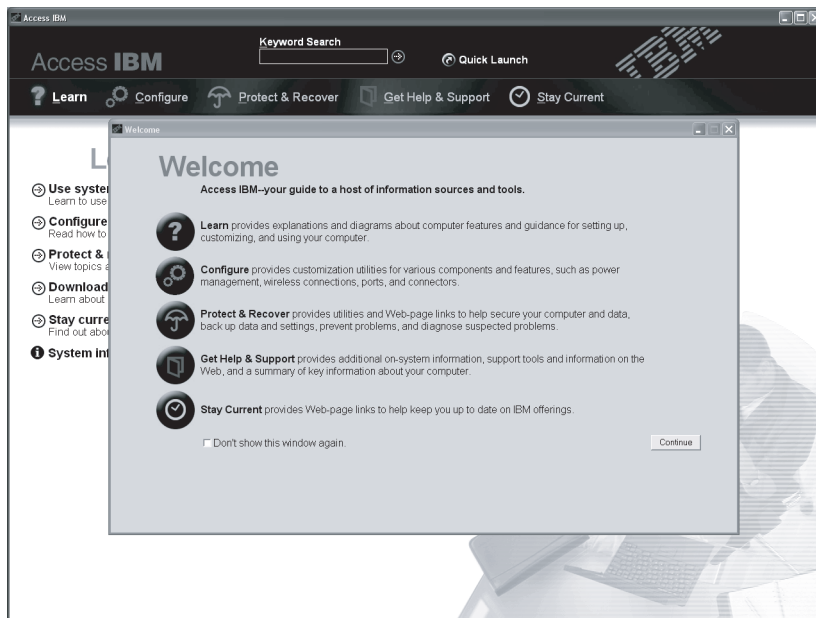
Wyszukiwanie informacji za pomocą systemu pomocy Access IBM



Niebieski przycisk Access IBM może być pomocny w różnych sytuacjach, niezależnie od tego, czy komputer działa normalnie czy nie. Aby otworzyć system Access IBM, należy nacisnąć przycisk Access IBM. System Access IBM to elektroniczne centrum pomocy do komputera, które zawiera ilustrowane informacje, jak również łatwe do wykonania instrukcje dla osób początkujących i tych, które chcą efektywnie pracować z komputerem. Za pomocą przycisku Access IBM można także przerwać procedurę startową i uruchomić obszar Rescue and Recovery™. Jeśli system Windows nie uruchamia się poprawnie, należy podczas procedury startowej komputera nacisnąć przycisk Access IBM i uruchomić obszar Rescue and Recovery. Program ten umożliwia wykonywanie procedur diagnostycznych, odtwarzanie kopii zapasowych (pod warunkiem, że zostały wykonane za pomocą programu Rescue and Recovery), odtwarzanie oryginalnego stanu fabrycznego dysku twardego (czyli stanu komputera w momencie jego zakupu), uruchamianie programu narzędziowego służącego do zmieniania kolejności startowej, uzyskiwanie ważnych informacji o systemie oraz uruchamianie programu BIOS Setup Utility, w którym można sprawdzić ustawienia BIOS i je zmienić.

Aby otworzyć aplikację udostępniającą użytkownikom wszystkie zasoby Lenovo, wystarczy nacisnąć przycisk Access IBM. Na następnej stronie można zobaczyć stronę

powitalną systemu Access IBM, na której jest wytłumaczone, co zawierają poszczególne części systemu Access IBM i w czym mogą one pomóc.



Niektórym spośród tematów w systemie pomocy towarzyszą krótkie filmy obrazujące wykonywanie pewnych zadań, np. wymianę akumulatora, wkładanie karty PC lub modernizację pamięci. Do odtwarzania, zatrzymywania i przewijania filmów służą elementy sterujące przedstawione poniżej.



Rozdział 1. Informacje ogólne o komputerze ThinkPad

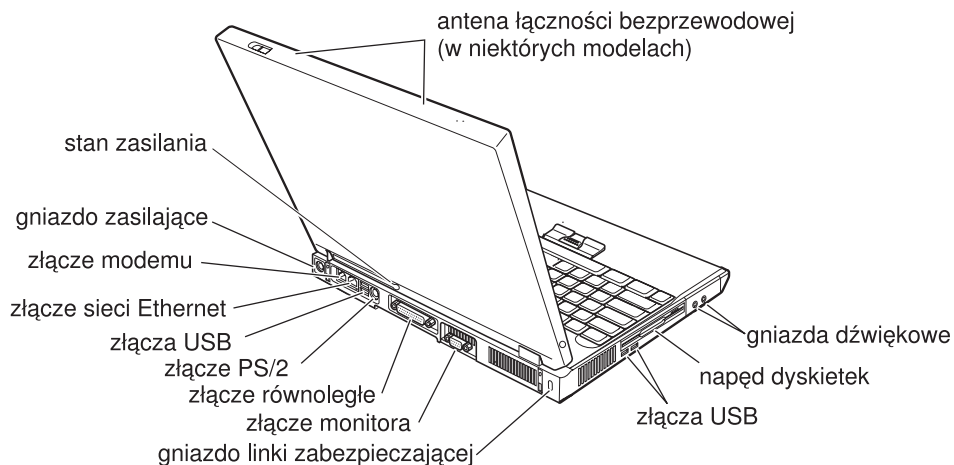
Komputer ThinkPad na pierwszy rzut oka	2	Parametry techniczne	5
Elementy.	3	Zasady postępowania z komputerem ThinkPad	6

Komputer ThinkPad na pierwszy rzut oka

Widok z przodu



Widok z tyłu



Elementy

Processor

- Intel® Pentium® 4
- Intel® Celeron®

Pamięć

- wbudowana: 128 MB, 256 MB lub 512 MB, w zależności od modelu
- maksymalnie: 2048 MB

Urządzenie pamięci masowej

- dysk twardy 2,5 cala: pojemność 20, 40, 60 lub 80 GB, w zależności od modelu

Ekran

Kolorowy ekran wykorzystujący technologię TFT:

- wielkość: 14,1 cala lub 15 cali
- rozdzielczość:
 - ekran ciekłokrystaliczny: 1024x768 lub 1400x1050, w zależności od modelu
 - monitor zewnętrzny: do 2048x1536
- kontrola jasności

Klawiatura

- 87-, 88- lub 92-klawiszowa
- urządzenie TrackPoint®
- klawisz funkcyjny Fn
- przycisk Access IBM
- przyciski regulacji głośności
- przyciski Dalej i Wstecz

Napęd dyskietek

Aby uzyskać najwyższą wydajność podczas korzystania z napędów dyskietek, należy używać dyskietek wysokiej jakości (np. dyskietek IBM), które spełniają lub przewyższają następujące standardy:

- niesformatowana dyskietka 3,5 cala o pojemności 1 MB (2DD):
 - ANSI (American National Standards Institute) X3.137
 - ISO (International Standards Organization) 8860
 - ECMA (European Computer Manufacturers Association) 100
- niesformatowana dyskietka 3,5 cala o pojemności 2 MB (2HD):
 - ANSI X3.171
 - ISO 9529
 - ECMA 125

Interfejsy zewnętrzne

- złącze równoległe (IEEE 1284A)
- zintegrowane złącze myszy i klawiatury PS/2
- złącze monitora zewnętrznego
- gniazda na karty PC Card (Type II: dwa gniazda; Type III: jedno gniazdo)
- gniazdo słuchawkowe
- gniazdo mikrofonu
- 4 złącza USB 2.0 (Universal Serial Bus)
- złącze telefoniczne RJ11
- złącze sieci Ethernet RJ45
- wbudowana karta bezprzewodowej sieci LAN (w niektórych modelach)

Parametry techniczne

Wymiary

- Szerokość: 329 mm (12,95 cala)
- Głębokość: 282,5 mm (11,2 cala)
- Wysokość: 37,1 mm – 50,9 mm (1,46 cala – 2,00 cala)

Dopuszczalne warunki zewnętrzne

- Maksymalna wysokość przy normalnym ciśnieniu: 3048 m (10000 stóp)
- Temperatura
 - Na wysokości do 2438 m (8000 stóp)
 - podczas pracy bez dyskietki: 5° do 35°C (41° do 95°F)
 - podczas pracy z dyskietką: 10° do 35°C (50° do 95°F)
 - jeśli komputer nie pracuje: 5° do 43°C (41° do 110°F)
 - Na wysokości powyżej 3048 m (10000 stóp)
 - maksymalna temperatura pracy: 31,3°C (88°F)

Uwaga: Podczas ładowania akumulatora jego temperatura musi wynosić co najmniej 10°C (50°F).

- Wilgotność względna:
 - Podczas pracy bez dyskietki w napędzie: 8% do 95%
 - Podczas pracy z dyskietką w napędzie: 8% do 80%

Emisja ciepła

- Maksymalnie 120 W (410 BTU/h)

Źródło zasilania (zasilacz)

- Sinusoidalne napięcie wejściowe od 50 do 60 Hz
- Zakres napięcia wejściowego: 100-240 V, 50 do 60 Hz

Akumulator

- 12-komórkowy akumulator litowy
 - napięcie nominalne: 10,8 V
 - Pojemność: 8,8 AH
- 6-komórkowy akumulator litowy
 - napięcie nominalne: 10,8 V
 - Pojemność: 4,4 AH

Zasady postępowania z komputerem ThinkPad

Chociaż konstrukcja komputera gwarantuje niezawodność jego funkcjonowania w normalnych warunkach roboczych, należy zachować zdrowy rozsądek przy posługiwaniu się nim. Przestrzeganie podanych wskazówek zapewni wygodną pracę oraz długotrwałą przydatność komputera.

Ważne wskazówki:

Należy zwracać uwagę na miejsce oraz sposób pracy

- Komputera nie wolno trzymać przez dłuższy czas na kolanach ani w kontakcie z inną częścią ciała, gdy komputer pracuje albo gdy ładuje się akumulator. Podczas normalnego działania komputer wydziela pewną ilość ciepła. Ciepło to jest funkcją poziomu aktywności systemu i poziomu naładowania akumulatora. Długi czas kontaktu z ciałem ludzkim, nawet przez ubranie, może spowodować podrażnienie, a nawet oparzenie skóry.
- W pobliżu komputera nie wolno trzymać żadnych płynów, aby nie wylały się one na komputer, a także nie wolno zbliżać się z nim do wody (aby uniknąć niebezpieczeństwa porażenia prądem elektrycznym).
- Materiały opakowaniowe powinno się przechowywać w bezpiecznym miejscu z dala od dzieci, aby zapobiec niebezpieczeństwu uduszenia plastikową torbą.
- W bezpośredniej bliskości komputera (do 13 cm/5 cali) nie powinno być jakichkolwiek magnesów, włączonych telefonów komórkowych, urządzeń elektrycznych oraz głośników.
- Komputer nie powinien podlegać działaniu ekstremalnych temperatur (poniżej 5°C/41°F lub powyżej 35°C/95°F).

Z komputerem należy obchodzić się delikatnie

- Nie powinno się umieszczać żadnych obiektów (nawet papieru) między ekranem a klawiaturą ani pod klawiaturą.
- Na komputerze, ekranie oraz na urządzeniach zewnętrznych nie wolno kłaść żadnych ciężkich przedmiotów; takich przedmiotów nie wolno też rzucać na komputer, przesuwając ich po nim ani przyciskać ich do komputera.
- Konstrukcja ekranu komputera umożliwia jego otwieranie i używanie pod kątem nieco większym niż 90 stopni. Ekranu nie wolno otwierać pod kątem większym niż 180 stopni, bo można uszkodzić zawiasy komputera.

Przenoszenie komputera musi się odbywać w sposób odpowiedni

- Z komputera, który ma być przenoszony, trzeba wyjąć wszystkie nośniki, wyłączyć wszystkie podłączone urządzenia i odłączyć wszystkie kable.
- Komputer wolno przenosić wyłącznie wówczas, gdy jest w trybie gotowości lub hibernacji albo jest wyłączony. Zapobiega to uszkodzeniu dysku twardego i utracie danych.

- Podnosząc komputer, należy trzymać go za część dolną. Nie wolno podnosić ani trzymać komputera za ekran.
- Wskazane jest przenoszenie komputera w dobrej gatunkowo torbie z wkładkami ochronnymi, zapewniającej bezpieczeństwo komputera podczas transportu. Komputera nie wolno wkładać do ciasno upakowanej walizki lub torby.

Z nośnikami i napędami pamięci masowej należy obchodzić się odpowiednio

- Należy pamiętać, że dyskietek nie wolno wkładać pod kątem. Nie wolno też naklejać na nich więcej niż jednej naklejki ani dopuścić, aby naklejka była nie do końca przyklepiona, gdyż mogłoby to spowodować utknięcie dyskietki w napędzie.
- Jeśli komputer jest wyposażony w napęd optyczny, taki jak CD, DVD lub CD-RW/DVD, nie wolno dotykać powierzchni dysku ani soczewek na szufladzie napędu.
- Szuflady napędu optycznego, np. CD, DVD lub CD-RW/DVD, nie wolno zamykać, dopóki nie rozlegnie się odgłos oznaczający, że dysk CD lub DVD został zamocowany na centralnym trzpieniu napędu.
- Podczas instalowania dysku twardego, napędu dyskietek oraz napędu CD, DVD lub CD-RW/DVD należy bezwzględnie stosować się do instrukcji dostarczonych wraz z urządzeniem. Elementy urządzenia można naciskać tylko wtedy, gdy jest to konieczne. Informacje na temat wymiany dysku twardego można znaleźć w programie Access IBM (w celu otwarcia programu Access IBM należy nacisnąć przycisk Access IBM).

Przy ustawianiu hasel wskazana jest ostrożność

- Trzeba pamiętać własne hasła. Jeśli użytkownik zapomni hasło administratora lub dysku twardego, autoryzowany dostawca usług Lenovo nie będzie w stanie ich zresetować, a to będzie zapewne oznaczało konieczność wymiany dysku twardego lub płyty systemowej.

Inne ważne wskazówki

- Modem, w który wyposażony jest komputer, może współpracować tylko z analogową siecią telefoniczną lub publiczną komutowaną siecią telefoniczną. Nie należy podłączać modemu do centrali wewnętrznej ani do innego cyfrowego łącza telefonicznego, gdyż mogłoby to spowodować jego uszkodzenie. W analogowe linie telefoniczne są zazwyczaj wyposażone instalacje domowe, natomiast w hotelach i biurach są często cyfrowe linie telefoniczne. Jeśli używa się nieznanego rodzaju łącza telefonicznego, należy skontaktować się z operatorem telefonicznym.
- Komputer może być wyposażony zarówno w złącze sieci Ethernet, jak i złącze modemu. W takiej sytuacji należy uważać, by kabel komunikacyjny był podłączany do właściwego złącza, bo inaczej można uszkodzić złącze. Informacje na temat położenia tych złączy można znaleźć w programie Access IBM (w celu otwarcia programu Access IBM należy nacisnąć przycisk Access IBM).
- Wskazane jest zarejestrowanie zakupionych produktów ThinkPad w firmie Lenovo (informacje na ten temat są zawarte na stronie WWW: www.lenovo.com/register). W

przypadku zagubienia lub kradzieży komputera pomoże to odpowiednim instytucjom w odzyskaniu utraconego sprzętu. Zarejestrowanie komputera pozwoli również firmie Lenovo na wysyłanie ewentualnych informacji technicznych i powiadomień o możliwościach modernizacji.

- Tylko personel techniczny uprawniony do napraw komputera ThinkPad może demontować i naprawiać komputer.
- Nie wolno przerabiać ani zaklejać taśmą zatrzasków, aby zablokować ekran w otwartej lub zamkniętej pozycji.
- Gdy zasilacz jest włączony do sieci, należy uważać, aby nie obracać komputera. Może to spowodować zniszczenie wtyczki zasilacza.
- Na czas wymiany urządzenia we wnęce urządzeń komputer musi zostać wyłączony albo należy się upewnić, że urządzenie to jest wymienne podczas pracy lub w trybie gotowości.
- Wymieniając dyski w komputerze, trzeba założyć ponownie plastikowe obejmy (jeśli zostały dostarczone).
- Nieużywane zewnętrzne i wymienne dyski twarde, napędy dyskietek, napędy CD, DVD i CD-RW/DVD należy przechowywać w odpowiednim pojemniku lub opakowaniu.
- Przed zainstalowaniem dowolnego z wymienionych poniżej urządzeń należy dotknąć metalowego stołu lub uziemionego metalowego obiektu. Czynność ta zmniejsza ładunek elektrostatyczny ciała ludzkiego. Ładunki elektrostatyczne mogą spowodować uszkodzenie urządzenia.
 - karta PC
 - karta Smart Card
 - karta pamięci: SD, Memory Stick i MultiMediaCard
 - moduł pamięci
 - karta Mini-PCI
 - karta dodatkowa do komunikacji.

Czyszczenie obudowy komputera

Co pewien czas należy czyścić komputer w następujący sposób:

1. Przygotuj roztwór delikatnego detergentu domowego (niezawierającego proszku szorującego ani żadnych silnych środków chemicznych, takich jak kwasy lub zasady). Detergent należy rozcieńczyć w wodzie w stosunku 5 części wody na 1 część detergentu.
2. Nasącz gąbkę rozcieńczonym detergentem.
3. Wyciśnij nadmiar płynu z gąbki.
4. Wytrzyj obudowę gąbką, wykonując ruchy okrężne i uważając, aby nie wypłynął z niej nadmiar płynu.
5. Wytrzyj powierzchnię, aby usunąć z niej detergent.

6. Wypłucz gąbkę pod czystą bieżącą wodą.
7. Wytrzyj obudowę czystą gąbką.
8. Wytrzyj obudowę jeszcze raz suchą, niezostawiającą włókien ściereczką.
9. Jeśli po wyschnięciu powierzchni zostaną na niej włókna, usuń je z obudowy.

Czyszczenie klawiatury komputera

1. Nasącz miękką, czystą ściereczkę niewielką ilością izopropanolu do polerowania.
2. Przetrzyj ściereczką powierzchnię każdego klawisza. Wycieraj każdy klawisz osobno, gdyż podczas wycierania wielu klawiszy naraz ściereczka może zaczepić się o sąsiedni klawisz i zniszczyć go. Upewnij się, że płyn nie kapie na klawisze ani między nie.
3. Poczekaj, aż klawisze wyschną.
4. Aby usunąć okruchy i brud spod klawiszy, można użyć dmuchawki z pędzelkiem do czyszczenia aparatów fotograficznych lub zimnego powietrza z suszarki do włosów.

Uwaga: Nie wolno rozpylać środków czyszczących bezpośrednio na klawiaturę czy ekran.

Czyszczenie wyświetlacza komputera

1. Wyczyść ekran delikatnie suchą, miękką, niezostawiającą włókien ściereczką. Jeśli na ekranie widoczne są ślady przypominające zadrapania, mogą to być zabrudzenia przeniesione z klawiatury lub wódzika TrackPoint, powstałe wskutek naciśnięcia z zewnątrz zamkniętej pokrywy komputera.
2. Wyczyść zabrudzenia delikatnie miękką, suchą ściereczką.
3. Jeśli plamy nie znikają, zwilż miękką, niezostawiającą włókien ściereczkę wodą lub alkoholem izopropylenowym zmieszany z wodą destylowaną w stosunku 1:1.
4. Wyźmij ściereczkę jak najmocniej.
5. Wytrzyj ekran jeszcze raz, uważając, aby ani jedna kropla nie wyciekła na komputer.
6. Ekran można zamknąć dopiero wtedy, gdy będzie zupełnie suchy.

Rozdział 2. Rozwiązywanie problemów z komputerem

Diagnozowanie problemów	12	Problemy z akumulatorem	25
Rozwiązywanie problemów	12	Problemy z dyskiem twardym	26
Komunikaty o błędach	12	Problem z uruchamianiem	27
Błędy bez komunikatów	17	Inne problemy	28
Problemy z hasłem	19	Uruchamianie programu BIOS Setup Utility	30
Problemy z wyłącznikiem zasilania	19	Odtwarzanie fabrycznie zainstalowanego	
Problemy z klawiaturą	19	oprogramowania	31
Problemy z urządzeniem TrackPoint	20	Modernizacja dysku twardego	32
Problemy z trybem gotowości lub hibernacji	21	Wymiana akumulatora	35
Problemy z ekranem komputera	23		

Diagnozowanie problemów

Jeśli w komputerze występują problemy, można go przetestować, używając programu PC-Doctor[®] for Windows. Aby uruchomić program PC-Doctor for Windows, wykonaj następujące czynności:

1. Kliknij przycisk **Start**.
2. Wskaż kursorem polecenie **Wszystkie programy** (w systemach Windows innych niż Windows XP polecenie **Programy**), a następnie wskaż polecenie **PC-Doctor for Windows**.
3. Kliknij polecenie **PC-Doctor**.
4. Wybierz jeden z testów z listy **Device Categories** lub **Test Scripts**.

Uwaga

Przeprowadzenie niektórych testów może potrwać kilka lub kilkanaście minut. Należy zarezerwować czas na przeprowadzenie całego testu; przerywanie działania programu podczas testu jest niewskazane.

System Test z listy **Test Scripts** przeprowadza wiele testów newralgicznych komponentów sprzętowych komputera, ale nie wykonuje wszystkich testów diagnostycznych programu PC-Doctor for Windows. Jeśli program PC-Doctor for Windows poinformuje, że przeprowadzone zostały wszystkie testy z pakietu **System Test** i nie wykryto żadnych błędów, można wykonać dodatkowe testy.

Przygotowując się do kontaktu z Centrum Wsparcia, należy wydrukować protokół testu, aby szybko przedstawić informacje personelowi technicznemu.

Rozwiązywanie problemów

Jeśli okaże się, że w tym rozdziale dany problem nie jest opisany, należy poszukać go w systemie pomocy elektronicznej programu Access IBM. W celu otwarcia programu Access IBM należy nacisnąć przycisk Access IBM. W tym rozdziale opisano tylko takie problemy, które mogą uniemożliwić dostęp do systemu pomocy.

Komunikaty o błędach

Uwagi:

1. W tabelach x może oznaczać dowolny znak.
2. Odwołania do programu PC-Doctor dotyczą jego wersji dla systemu Windows.

Komunikat	Rozwiązanie
0175: Bad CRC1, stop POST task (Błędna suma CRC1, zatrzymaj zadanie POST)	Suma kontrolna pamięci EEPROM jest niepoprawna (blok nr 6). Należy oddać komputer do serwisu.

Komunikat	Rozwiązanie
0177: Bad SVP data, stop POST task (Błędne dane SVP - zatrzymaj zadanie POST)	Suma kontrolna hasła administratora w pamięci EEPROM nie jest poprawna. Należy oddać komputer do serwisu.
0182: Bad CRC2. Enter BIOS Setup and load Setup defaults (Błędna suma CRC2. Uruchom program BIOS Setup i załaduj wartości domyślne)	Suma kontrolna CRC2 pamięci EEPROM jest niepoprawna. Należy uruchomić BIOS Setup Utility i załadować ustawienia domyślne.
0185: Bad startup sequence settings. Enter BIOS Setup and load Setup defaults (Błędne ustawienia kolejności startowej. Uruchom program BIOS Setup i załaduj wartości domyślne)	Suma kontrolna kolejności startowej w pamięci EEPROM jest niepoprawna. Należy uruchomić BIOS Setup Utility i załadować ustawienia domyślne.
0187: EAIA data access error (Błąd dostępu do danych EAIA)	Nie powiodła się próba dostępu do pamięci EEPROM. Należy oddać komputer do serwisu.
0188: Invalid RFID Serialization Information Area (Niepoprawny obszar serializacji RFID)	Suma kontrolna pamięci EEPROM jest niepoprawna (bloki nr 0 i 1). Wymień płytę systemową i reinstaluj moduł numeru seryjnego. Należy oddać komputer do serwisu.
0189: Invalid RFID configuration information area (Niepoprawny obszar informacji konfiguracyjnych RFID)	Suma kontrolna pamięci EEPROM jest niepoprawna (bloki nr 4 i 5). Wymień płytę systemową i reinstaluj identyfikator UUID. Należy oddać komputer do serwisu.
0190: Critical low-battery error (Błąd krytycznie niskiego stanu akumulatora)	Komputer został wyłączony, ponieważ rozładował się akumulator. Należy podłączyć do komputera zasilacz i naładować akumulator lub wymienić go na naładowany.
0191: System Security - Invalid remote change requested (Ochrona systemu - niepoprawne żądanie zdalnej zmiany)	Nie powiodła się zmiana konfiguracji systemu. Potwierdź operację i spróbuj ponownie. Aby usunąć błąd, należy uruchomić program BIOS Setup Utility.
0199: System Security - Security password retry count exceeded (Ochrona systemu - przekroczono liczbę prób wpisania hasła ochrony)	Komunikat ten jest wyświetlany po wprowadzeniu nieprawidłowego hasła administratora więcej niż trzy razy. Potwierdź hasło administratora i spróbuj ponownie. Aby usunąć błąd, należy uruchomić program BIOS Setup Utility.

Komunikat	Rozwiązanie
<p>01C9: More than one Ethernet devices are found. Remove one of them. Press <Esc> to continue (Znaleziono więcej niż jedno urządzenie Ethernet. Usuń jedno z nich. Naciśnij klawisz <Esc>, aby kontynuować)</p>	<p>W komputerze ThinkPad jest wbudowany adapter Ethernet, dlatego nie można w nim zainstalować dodatkowego urządzenia sieci Ethernet. Jeśli zostanie wyświetlony ten komunikat, usuń zainstalowane urządzenie sieci Ethernet. Ostrzeżenie to można też zignorować, naciskając klawisz ESC. Jeśli problem występuje nadal, należy oddać komputer do serwisu.</p>
<p>0200: Hard disk error (Błąd dysku twardego)</p>	<p>Dysk twardy nie pracuje. Upewnij się, że dysk twardy jest dobrze podłączony. Należy uruchomić program BIOS Setup Utility, a następnie sprawdzić, czy w menu Startup nie wyłączono dysku twardego.</p>
<p>021x: Keyboard error (błąd klawiatury)</p>	<p>Upewnij się, że na klawiaturze komputera lub klawiaturze zewnętrznej (jeśli jest ona podłączona) nie leży żaden przedmiot. Wyłącz komputer i wszystkie podłączone urządzenia. Włącz najpierw komputer, a następnie podłączone urządzenia.</p> <p>Jeśli nadal pojawia się ten sam kod błędu, wykonaj następujące czynności:</p> <p>Jeśli jest podłączona klawiatura zewnętrzna, wykonaj następujące czynności:</p> <ul style="list-style-type: none"> • Wyłącz komputer i odłącz klawiaturę zewnętrzną, a następnie włącz komputer. Upewnij się, że wbudowana klawiatura działa poprawnie. Jeśli wbudowana klawiatura działa poprawnie, oddaj klawiaturę zewnętrzną do serwisu. • Upewnij się, że klawiatura zewnętrzna jest podłączona do właściwego złącza. <p>Przetestuj komputer, używając programu PC-Doctor.</p> <ul style="list-style-type: none"> • Jeśli komputer zatrzyma się podczas testu, należy go oddać do serwisu.
<p>0230: Shadow RAM error (Błąd cienia pamięci RAM)</p>	<p>Błąd cienia pamięci RAM. Przetestuj pamięć komputera, używając programu PC-Doctor. Jeśli bezpośrednio przed włączeniem komputera został dodany moduł pamięci, reinstaluj go. Następnie należy przetestować pamięć, używając programu PC-Doctor.</p>
<p>0231: System RAM error (Błąd systemowej pamięci RAM)</p>	<p>Błąd systemowej pamięci RAM. Przetestuj pamięć komputera, używając programu PC-Doctor. Jeśli bezpośrednio przed włączeniem komputera został dodany moduł pamięci, reinstaluj go. Następnie należy przetestować pamięć, używając programu PC-Doctor.</p>
<p>0232: Extended RAM error (Błąd rozszerzonej pamięci RAM)</p>	<p>Błąd rozszerzonej pamięci RAM. Przetestuj pamięć komputera, używając programu PC-Doctor. Jeśli bezpośrednio przed włączeniem komputera była zwiększana pamięć, reinstaluj ją. Następnie należy przetestować pamięć, używając programu PC-Doctor.</p>
<p>0250: System battery error (Błąd baterii systemowej)</p>	<p>Wyczerpała się bateria, która służy do zabezpieczania informacji o konfiguracji (np. daty i godziny), gdy komputer jest wyłączony. Ładuj akumulator przez godzinę, podłączając zasilacz do komputera i uruchamiając program BIOS Setup Utility, aby sprawdzić konfigurację. Jeśli problem występuje nadal, wymień akumulator i uruchom program BIOS Setup Utility, aby sprawdzić konfigurację. Jeśli problem występuje nadal, należy oddać komputer do serwisu.</p>

Komunikat	Rozwiązanie
0251: System CMOS checksum bad (Błędna suma kontrolna systemowej pamięci CMOS)	Moduł CMOS mógł zostać uszkodzony przez jakąś aplikację. Komputer używa ustawień domyślnych. Uruchom program BIOS Setup Utility, aby zmienić ustawienia konfiguracji. Jeśli nadal pojawia się ten sam kod błędu, należy oddać komputer do serwisu.
0260: System timer error (Błąd zegara systemowego)	Należy oddać komputer do serwisu.
0270: Real time clock error (Błąd zegara czasu rzeczywistego)	Należy oddać komputer do serwisu.
0271: Date and time error (Błąd daty i godziny)	W komputerze nie jest ustawiona data ani godzina. Ustaw datę i godzinę za pomocą programu BIOS Setup Utility.
0280: Previous boot incomplete (Poprzedni start nie został zakończony)	Komputer nie zdołał poprzednio zakończyć procesu uruchamiania. Wyłącz komputer, a następnie włącz go, aby uruchomić program BIOS Setup Utility. Sprawdź konfigurację, a następnie zrestartuj komputer, wybierając opcję Exit Saving Changes (Wyjście z zapisaniem zmian) z menu Restart lub naciskając klawisz F10. Jeśli nadal pojawia się ten sam kod błędu, należy oddać komputer do serwisu.
02D0: System cache error (Błąd systemowej pamięci podręcznej)	Pamięć podręczna jest wyłączona. Należy oddać komputer do serwisu.
02F4: EISA CMOS not writable (Pamięć EISA CMOS nie umożliwia zapisu)	Należy oddać komputer do serwisu.
02F5: DMA test failed (Test DMA nie powiódł się)	Należy oddać komputer do serwisu.
02F6: Software NMI failed (Programowe przerwanie NMI nie powiódł się)	Należy oddać komputer do serwisu.
02F7: Fail-safe timer NMI failed (Przerwanie bezawaryjnego zegara nie powiódł się)	Należy oddać komputer do serwisu.
1802: Unauthorized network card is plugged in - Power off and remove the miniPCI network card (Podłączono nieautoryzowaną kartę sieciową - wyłącz zasilanie i usuń kartę Mini-PCI)	Karta sieciowa Mini-PCI nie jest obsługiwana przez ten komputer. Należy ją usunąć.

Komunikat	Rozwiązanie
<p>1803: Unauthorized daughter card is plugged in - Power off and remove the daughter card (Podłączono nieautoryzowaną kartę dodatkową - wyłącz zasilanie i usuń tę kartę)</p>	<p>Ta karta dodatkowa nie jest obsługiwana przez komputer. Należy ją usunąć.</p>
<p>1804: Unauthorized battery is detected- Replace it with a battery of the correct model (Wykryto nieautoryzowany akumulator - wymień akumulator na właściwy model).</p>	<p>W tym komputerze nie można używać dołączanego akumulatora. Wymień go na właściwy model akumulatora.</p>
<p>1810: Hard disk partition layout error (Błąd układu partycji dysku twardego)</p>	<p>Uruchamianie komputera zostało przerwane w wyniku błędu w rozpoznawaniu układu partycji na dysku twardym. Oznacza to, że obszar Predesktop Area został usunięty lub dysk twardy zawiera uszkodzone dane. Aby ponowić próbę uruchomienia komputera, wykonaj jedną z następujących czynności:</p> <ul style="list-style-type: none"> • Jeśli obszar Predesktop Area został usunięty: <ol style="list-style-type: none"> 1. Naciśnij klawisz F1, aby uruchomić program BIOS Setup Utility. 2. Wybierz Security → Predesktop Area → Access IBM Predesktop Area. 3. Zmień ustawienie tej pozycji na Disabled. 4. Zapisz zmiany i wyjdź z programu. • Jeśli powyższe czynności nie przyniosą rezultatów: <ol style="list-style-type: none"> 1. Naciśnij klawisz Enter. 2. Kliknij dwukrotnie RECOVER TO FACTORY CONTENTS i postępuj zgodnie z instrukcjami wyświetlanymi na ekranie. Uwaga: Wybranie tej opcji spowoduje trwale skasowanie całej zawartości dysku twardego, a następnie zainstalowanie oprogramowania zainstalowanego fabrycznie. <p>Naciśnij klawisz F1, aby otworzyć program BIOS Setup Utility, lub naciśnij klawisz Enter, aby uruchomić obszar Predesktop Area.</p> <p>Jeśli komputer wciąż się nie uruchamia, należy zadzwonić do Centrum wsparcia. Numery telefonów są podane w podrozdziale “Ogólnoświatowa lista telefonów” na stronie 67.</p>
<p>Pytanie o hasło włączenia zasilania</p>	<p>Ustawione zostało hasło włączenia zasilania lub hasło administratora. Wprowadź hasło i naciśnij klawisz Enter, aby uruchomić komputer. Jeśli hasło włączenia zasilania zostanie odrzucone, być może zostało ustawione hasło administratora. Wprowadź hasło administratora i naciśnij klawisz Enter. Jeśli nadal pojawia się ten sam komunikat o błędzie, należy oddać komputer do serwisu.</p>

Komunikat	Rozwiązanie
Pytanie o hasło dysku twardego	<p>Ustawione zostało hasło dysku twardego. Wprowadź hasło i naciśnij klawisz Enter, aby uruchomić komputer.</p> <p>Jeśli nadal pojawia się ten sam komunikat o błędzie, należy oddać komputer do serwisu.</p>
Hibernation error (Błąd hibernacji)	<p>W czasie, gdy komputer znajdował się w trybie hibernacji, uległa zmianie jego konfiguracja, w związku z czym nie można wznowić normalnego działania komputera.</p> <ul style="list-style-type: none"> • Przywróć konfigurację systemu do stanu sprzed przestawienia komputera w tryb hibernacji. • Jeśli zmieniony został rozmiar pamięci, należy utworzyć ponownie plik hibernacji.
Operating system not found (Nie znaleziono systemu operacyjnego).	<p>Sprawdź, czy:</p> <ul style="list-style-type: none"> • Dysk twardy jest poprawnie zainstalowany. • W napędzie dyskietek znajduje się dyskietka startowa. <p>Jeśli nadal pojawia się ten sam komunikat o błędzie, należy sprawdzić kolejność startową w programie BIOS Setup Utility.</p>
Fan error (Błąd wentylatora)	<p>Wentylator nie pracuje prawidłowo. Należy oddać komputer do serwisu.</p>
EMM386 Not Installed — Unable to Set Page Frame Base Address (Nie zainstalowano pamięci EMM386 - nie można ustawić adresu bazowego ramki strony)	<p>Otwórz w edytorze plik C:\CONFIG.SYS i zamień wiersz</p> <pre>device=C:\WINDOWS\EMM386.EXE RAM</pre> <p>na</p> <pre>device=C:\WINDOWS\EMM386.EXE NOEMS</pre> <p>po czym zapisz plik.</p>
CardBus Configuration Error —Device Disabled (Błąd konfiguracji CardBus — urządzenie wyłączone)	<p>Uruchom program IBM BIOS Setup Utility. Naciśnij klawisz F9, a następnie Enter, aby załadować ustawienia domyślne.</p> <p>Aby zrestartować system, należy nacisnąć klawisz F10, a następnie Enter.</p>
Thermal sensing error (Błąd czujnika termicznego)	<p>Czujnik termiczny nie funkcjonuje poprawnie. Należy oddać komputer do serwisu.</p>

Błędy bez komunikatów

Problem:

Po włączeniu komputera ekran pozostaje pusty i komputer nie wydaje żadnych sygnałów dźwiękowych podczas uruchamiania.

Uwaga: Jeśli nie masz pewności, czy nie słychać żadnych dźwięków, wyłącz komputer, a następnie włącz go ponownie, uważnie się przysłuchując. Jeśli używasz monitora zewnętrznego, patrz: “Problemy z ekranem komputera” na stronie 23.

Rozwiązanie:

Jeśli ustawione jest hasło włączenia zasilania, naciśnij dowolny klawisz, aby wyświetlić prośbę o podanie hasła włączenia zasilania, a następnie wprowadź poprawne hasło i naciśnij klawisz Enter.

Jeśli nie jest wyświetlana prośba o podanie hasła włączenia zasilania, być może poziom jasności jest ustawiony na minimalną jasność. Dopasuj poziom jasności, naciskając klawisze Fn+Home.

Jeśli ekran nadal jest wygaszony, upewnij się, że:

- Akumulator jest poprawnie zainstalowany.
- Zasilacz jest podłączony do komputera, a kabel zasilający jest podłączony do czynnego gniazda zasilającego.
- Komputer jest włączony (aby to sprawdzić, naciśnij ponownie wyłącznik zasilania).

Jeśli te warunki są spełnione, a ekran nadal jest wygaszony, należy oddać komputer do serwisu.

Problem:

Po włączeniu komputera ekran pozostaje pusty, ale słychać co najmniej dwa sygnały dźwiękowe.

Rozwiązanie:

Upewnij się, że karta pamięci jest poprawnie zainstalowana. Jeśli tak, a ekran nadal jest wygaszony i słychać pięć sygnałów dźwiękowych, należy oddać komputer do serwisu.

Jeśli słychać 4 serie po 4 sygnały dźwiękowe, problem dotyczy układu ochrony. Należy oddać komputer do serwisu.

Problem:

Po włączeniu komputera na wygaszonym ekranie ukazuje się tylko biały wskaźnik.

Rozwiązanie:

Reinstaluj system operacyjny i włącz komputer. Jeśli nadal na ekranie pojawia się tylko wskaźnik, należy oddać komputer do serwisu.

Problem:

Ekran gaśnie w czasie, gdy komputer jest włączony.

Rozwiązanie:

Włączony jest wygaszacz ekranu lub funkcja zarządzania zasilaniem. Dotknij urządzenia TrackPoint lub naciśnij dowolny klawisz, aby wyłączyć wygaszacz ekranu; naciśnij wyłącznik zasilania, aby wyprowadzić komputer z trybu gotowości lub hibernacji.

Problem:

W pełnoekranowym trybie DOS obraz jest wyświetlany na obszarze nieobejmującym całego ekranu.

Rozwiązanie:

Jeśli używana jest aplikacja DOS, która obsługuje tylko rozdzielczość 640×480 (tryb VGA), to obraz może być lekko zniekształcony lub nie wypełniać całego ekranu. Ma to na celu utrzymanie zgodności z innymi aplikacjami DOS. Aby powiększyć obraz do rozmiaru całego ekranu, należy uruchomić program ThinkPad Configuration i kliknąć **LCD**, a następnie wybrać funkcję **Screen expansion** (powiększenie ekranu). Obraz może nadal wyglądać na lekko zniekształcony.

Problemy z hasłem

Problem:

Zapomniałam/em hasła.

Rozwiązanie:

Jeśli zapomnisz hasła włączenia zasilania, musisz zanieść komputer do autoryzowanego serwisu lub przedstawiciela handlowego Lenovo, aby anulować hasło.

Jeśli zapomnisz hasła dysku twardego, autoryzowany serwis Lenovo nie jest w stanie zresetować tego hasła ani odzyskać danych z dysku twardego. Musisz zanieść komputer do autoryzowanego serwisu lub przedstawiciela handlowego Lenovo, aby wymienić dysk twardy. W tym celu niezbędne jest okazanie dowodu zakupu. Może się to także wiązać z dodatkowymi opłatami za usługę i części.

Jeśli zapomnisz hasła administratora, autoryzowany serwis Lenovo nie jest w stanie zresetować tego hasła. Musisz zanieść komputer do autoryzowanego serwisu lub przedstawiciela handlowego Lenovo, aby wymienić płytę systemową. W tym celu niezbędne jest okazanie dowodu zakupu. Może się to także wiązać z dodatkowymi opłatami za usługę i części.

Problemy z wyłącznikiem zasilania

Problem:

System przestaje reagować i nie można wyłączyć komputera.

Rozwiązanie:

Wyłącz komputer, wciskając i przytrzymując wyłącznik zasilania przez co najmniej 4 sekundy. Jeśli komputer nie resetuje się, należy odłączyć zasilacz i wyjąć akumulator.

Problemy z klawiaturą

Problem:

Nie działają niektóre lub wszystkie klawisze klawiatury.

Rozwiązanie:

Jeśli problem wystąpił bezpośrednio po wyjściu komputera z trybu gotowości, wprowadź hasło włączenia zasilania (o ile jest ono ustawione).

Jeśli jest podłączona klawiatura zewnętrzna PS/2[®], blok klawiszy numerycznych komputera nie działa. Zamiast niego można używać bloku klawiszy numerycznych klawiatury zewnętrznej.

Jeśli do komputera jest podłączona zewnętrzna klawiatura numeryczna lub mysz:

1. Wyłącz komputer.
2. Odłącz zewnętrzną klawiaturę numeryczną lub mysz.
3. Włącz komputer i ponownie sprawdź, czy klawiatura działa.

Jeśli problem z klawiaturą został rozwiązany, podłącz zewnętrzną klawiaturę numeryczną, zewnętrzną klawiaturę zwykłą lub mysz, uważnie sprawdzając połączenia.

Jeśli nie jest podłączony zewnętrzny blok klawiszy, zewnętrzna klawiatura lub mysz, a którykolwiek klawisz na klawiaturze nadal nie działa, należy oddać komputer do serwisu.

Problem:

Po naciśnięciu litery ukazuje się cyfra.

Rozwiązanie:

Jest włączony blok klawiszy numerycznych. Aby go wyłączyć, należy wcisnąć i przytrzymać klawisz Shift, a następnie wcisnąć klawisz NumLk.

Problem:

Nie działają niektóre lub wszystkie klawisze zewnętrznej klawiatury numerycznej.

Rozwiązanie:

Upewnij się, że zewnętrzna klawiatura numeryczna jest poprawnie podłączona do komputera.

Problemy z urządzeniem TrackPoint

Problem:

Wskaźnik porusza się samoczynnie po włączeniu komputera lub po wznowieniu normalnego działania.

Rozwiązanie:

Może się zdarzyć, że wskaźnik będzie się przesuwiał w momencie, gdy nie używa się urządzenia TrackPoint. Jest to normalna cecha urządzenia TrackPoint, a nie jego wada. Wskaźnik może poruszać się samoczynnie przez kilka sekund w następujących sytuacjach:

- Gdy komputer jest włączany.
- Gdy komputer wznowia normalne działanie.
- Gdy urządzenie TrackPoint jest naciśnięte przez dłuższy czas.
- Gdy zmienia się temperatura.

Problem:

Mysz lub inne urządzenie wskazujące nie działa.

Rozwiązanie:

Upewnij się, że w programie ThinkPad Configuration Program ustawiono tryb pracy urządzenia TrackPoint na Automatic (Automatyczny). Następnie odłącz

mysz lub urządzenie wskazujące i spróbuj skorzystać z urządzenia TrackPoint. Jeśli urządzenie TrackPoint działa, błąd może dotyczyć myszy lub urządzenia wskazującego.

Upewnij się, że kabel myszy lub urządzenia wskazującego jest prawidłowo i dokładnie podłączony.

Jeśli używana mysz jest niekompatybilna z myszą PS/2, wyłącz urządzenie TrackPoint za pomocą programu ThinkPad Configuration Program.

Uwaga: Więcej informacji na ten temat zawiera podręcznik dostarczony wraz z myszą.

Problem:

Przyciski myszy nie działają.

Rozwiązanie:

Zmień sterownik myszy na **Standard PS/2® Port Mouse**, a następnie reinstaluj sterownik **PS/2 TrackPoint**. Sterowniki znajdują się w katalogu C:\IBMTOOLS\DRIVERS na dysku twardym. Jeśli okaże się, że na dysku twardym nie ma sterowników, pobierz je z serwisu WWW ThinkPad. Aby uzyskać dostęp do tego serwisu, naciśnij przycisk Access IBM. Zostanie otwarty panel Access IBM. Na tym panelu kliknij przycisk **Get Help & Support** (Pomoc i wsparcie), a następnie kliknij przycisk **Download & update** (Pliki do pobrania i aktualizacje). Wybierz opcję **Device drivers & software downloads** (Sterowniki urządzeń i oprogramowanie do pobrania).

Problem:

Funkcja przewijania lub lupy nie działa.

Rozwiązanie:

Należy sprawdzić w ustawieniach sterownika myszy w oknie Menedżer urządzeń, czy jest zainstalowany sterownik urządzenia PS/2 TrackPoint.

Problemy z trybem gotowości lub hibernacji

Problem:

Komputer zostaje nieoczekiwanie przestawiony w tryb gotowości.

Rozwiązanie:

Gdy procesor się przegrzeje, komputer jest automatycznie przestawiany w tryb gotowości, aby umożliwić jego ostygnięcie. Ma to na celu ochronę procesora i innych komponentów wewnętrznych. Należy także sprawdzić ustawienia trybu gotowości za pomocą funkcji Battery Maximizer.

Problem:

Komputer przestawia się w tryb gotowości od razu po teście POST (indykator trybu gotowości jest aktywny).

Rozwiązanie:

Upewnij się, że:

- Akumulator jest naładowany.
- Temperatura otoczenia mieści się w zakresie dopuszczalnym dla pracy systemu. Odpowiednie wartości są podane w podrozdziale “Parametry techniczne” na stronie 5.

Jeśli te warunki są spełnione, należy oddać komputer do serwisu.

Problem:

Występuje błąd krytycznie niskiego poziomu naładowania akumulatora (komunikat "critical low-battery error") i komputer natychmiast się wyłącza.

Rozwiązanie:

Akumulator się wyczerpuje. Należy podłączyć do komputera zasilacz lub wymienić akumulator na naładowany.

Problem:

Ekran komputera pozostaje wygaszony po podjęciu działań mających spowodować wyjście z trybu gotowości.

Rozwiązanie:

Sprawdź, czy w czasie, gdy komputer był w trybie gotowości, nie został odłączony monitor zewnętrzny. Gdy komputer jest w trybie gotowości lub hibernacji, nie należy odłączać monitora zewnętrznego. Jeśli w momencie wznowienia działania do komputera nie będzie podłączony żaden monitor zewnętrzny, ekran komputera pozostanie wygaszony i nie ukaże się na nim żaden obraz. To ograniczenie obowiązuje niezależnie od rozdzielczości. Należy nacisnąć klawisze Fn+F7, aby przelączyć wyświetlanie na ekran komputera.

Uwaga: Jeśli naciśnięcie kombinacji klawiszy Fn+F7 powoduje zastosowanie schematu prezentacji, należy nacisnąć Fn+F7 przynajmniej trzykrotnie w ciągu trzech sekund, aby obraz został wyświetlony na ekranie komputera.

Problem:

Komputer nie wraca z trybu gotowości lub indyktor trybu gotowości świeci nadal, a komputer nie działa.

Rozwiązanie:

Jeśli komputer nie wraca z trybu gotowości, być może został przestawiony w tryb gotowości lub hibernacji automatycznie na skutek wyczerpania się akumulatora. Sprawdź, czy świeci indyktor gotowości.

- Jeśli indyktor gotowości świeci, komputer jest w trybie gotowości. Podłącz do komputera zasilacz, a następnie naciśnij klawisz Fn.
- Jeśli indyktor gotowości nie świeci, komputer jest w trybie hibernacji lub jego zasilanie jest wyłączone. Podłącz do komputera zasilacz, a następnie naciśnij przycisk zasilania.

Jeśli system wciąż nie wraca z trybu gotowości, być może system przestał reagować i wyłączenie zasilania jest niewykonalne. Należy wówczas zresetować komputer. Jeśli dane nie zostały wcześniej zapisane, mogą zostać utracone. Aby zresetować

komputer, wciśnij i przytrzymaj przycisk zasilania przez co najmniej 4 sekundy. Jeśli system nie resetuje się, należy odłączyć zasilacz i wyjąć akumulator.

Problem:

Komputer nie przestawia się w tryb gotowości lub hibernacji.

Rozwiązanie:

Należy sprawdzić, czy nie została wybrana żadna opcja uniemożliwiająca przestawienie komputera w tryb gotowości lub hibernacji.

Problem:

Komputer nie przechodzi w tryb hibernacji po naciśnięciu kombinacji klawiszy Fn+F12.

Rozwiązanie:

Komputera nie można przestawić w tryb hibernacji. Aby go włączyć, wykonaj następujące czynności:

1. Uruchom program ThinkPad Configuration.
2. Kliknij **Power Management**.
3. Kliknij zakładkę **Hibernate**.
4. Zaznacz pole wyboru obsługi trybu hibernacji.
5. Kliknij OK.

Uwaga: Komputer można przestawić w tryb hibernacji klawiszami Fn+F12 tylko wówczas, gdy jest zainstalowany sterownik PM dla systemu Windows XP lub Windows 2000.

Problem:

W systemie Windows XP kombinacja klawiszy Fn+F3 nie powoduje wygaszenia ekranu komputera.

Rozwiązanie:

W systemie Windows XP wielu użytkowników może być równocześnie zalogowanych do systemu. Tylko użytkownik, który zalogował się do komputera jako pierwszy, może używać kombinacji klawiszy Fn+F3. U pozostałych ta kombinacja klawiszy nie będzie działać.

Problemy z ekranem komputera

Problem: Ekran jest wygaszony.

Rozwiązanie:

- Jeśli indyktor trybu gotowości jest włączony (świeci na zielono), naciśnij klawisz Fn, aby wyprowadzić komputer z trybu gotowości.
- Jeśli komputer jest podłączony do zasilacza lub jest zasilany przy użyciu akumulatora i kontrolka stanu akumulatora jest włączona (świeci na zielono), naciśnij klawisze Fn+Home, aby rozjaśnić ekran.
- Naciśnij klawisze Fn+F7, aby przełączyć obraz.

Uwaga: Jeśli naciśnięcie kombinacji klawiszy Fn+F7 powoduje zastosowanie schematu prezentacji, należy nacisnąć Fn+F7 przynajmniej trzykrotnie w ciągu trzech sekund, aby obraz został wyświetlony na ekranie komputera.

- Jeśli problem występuje nadal, należy postąpić zgodnie z “Rozwiązaniem” następnego problemu.

Problem: Ekran jest nieczytelny lub obraz jest zniekształcony.

Rozwiązanie: Upewnij się, że:

- Sterownik graficzny jest zainstalowany prawidłowo.
- Rozdzielczość ekranu i liczba kolorów są ustawione poprawnie.
- Typ monitora jest prawidłowy.

Aby sprawdzić te ustawienia, wykonaj następujące czynności:

W Windows XP:

1. Kliknij przycisk **Start**.
2. Kliknij polecenie **Panel sterowania**.
3. W sekcji Wybierz kategorię kliknij polecenie **Wygląd i kompozycje**.
4. W sekcji Wybierz ikonę Panelu sterowania kliknij polecenie **Ekran**.
5. Wybierz zakładkę **Ustawienia**.
6. Sprawdź, czy ustawienia liczby kolorów i rozdzielczości są poprawne.
7. Kliknij przycisk **Zaawansowane**.
8. Wybierz zakładkę **Karta graficzna**.
9. Upewnij się, że w oknie informacji o karcie jest wyświetlona pozycja “Intel® 82852/82855 GM/GME Chip” lub “NVIDIA GeForce FX Go5200”.
10. Kliknij zakładkę **Monitor**.
11. Sprawdź, czy typ monitora jest poprawny.

W Windows 2000:

1. Dwukrotnie kliknij ikonę **Ekran** w Panelu sterowania. Otworzy się okno Właściwości: Ekran.
2. Wybierz zakładkę **Ustawienia**.
3. Sprawdź, czy ustawienia Kolory i Obszar ekranu są poprawne.
4. Kliknij przycisk **Zaawansowane...**
5. Wybierz zakładkę **Karta graficzna**.
6. Upewnij się, że w oknie informacji o karcie jest wyświetlona pozycja “Intel® 82852/82855 GM/GME Chip” lub “NVIDIA GeForce FX Go5200”.
7. Kliknij zakładkę **Monitor**.
8. Sprawdź, czy informacje są poprawne.

Problem: Ekran pozostaje włączony po wyłączeniu komputera.

Rozwiązanie: Należy wcisnąć i przytrzymać wyłącznik zasilania przez co najmniej 4 sekundy, aby wyłączyć komputer, a następnie włączyć go ponownie.

Problem: Przy każdym włączaniu komputera brak jest niektórych plamek, mają one niewłaściwe kolory lub są zbyt jasne.

Rozwiązanie: Jest to zjawisko charakterystyczne dla technologii TFT. Ekran komputera zawiera wiele elementów TFT (thin-film transistor). Na ekranie może przez cały czas znajdować się niewielka liczba wygaszonych, niewłaściwie zabarwionych lub zbyt jasnych plamek.

Problem: Podczas próby odtworzenia dysku DVD jest wyświetlany komunikat “Unable to create overlay window” (nie można utworzyć okna nakładki)

lub

podczas odtwarzania filmu wideo, dysku DVD lub korzystania z gier jakoś obrazu lub dźwięku jest niesatysfakcjonująca albo funkcje te nie działają.

Rozwiązanie: Wykonaj jedną z następujących czynności:

- Jeśli korzystasz jednocześnie z ekranu komputera i zewnętrznego monitora w trybie kolorów 32-bitowych, zmień gamę kolorów na tryb 16-bitowy.
- Jeśli pulpit ma rozmiar 1280×1024 lub większy, zmniejsz rozmiar pulpitu i gamę kolorów.
- Podłącz zasilacz.
- Zamknij programy, z których nie korzystasz.

Problemy z akumulatorem

Problem: Akumulatora nie można naładować do pełna metodą ładowania przy wyłączonym komputerze w standardowym czasie ładowania dla danego komputera.

Rozwiązanie: Akumulator może być nadmiernie rozładowany. Wykonaj następujące czynności:

1. Wyłącz komputer.
2. Upewnij się, że nadmiernie rozładowany akumulator jest w komputerze.
3. Podłącz zasilacz do komputera i zostaw go, aby ładował akumulator.

Jeśli akumulator nie naładuje się do pełna w ciągu 24 godzin, użyj nowego akumulatora.

Nadmiernie rozładowany akumulator można naładować opcjonalnym urządzeniem do szybkiego ładowania (Quick Charger), jeśli takie urządzenie jest dostępne.

Problem: Komputer wyłącza się, zanim kontrolka stanu akumulatora pokaże, że akumulator jest wyczerpany **-lub-** komputer działa dalej, mimo że kontrolka stanu akumulatora wskazuje, że akumulator jest wyczerpany.

Rozwiązanie: Należy rozładować i naładować ponownie akumulator.

Problem: Czas działania akumulatora naładowanego do pełna jest krótki.

Rozwiązanie: Rozładuj i naładuj ponownie akumulator. Jeśli czas działania akumulatora jest nadal krótki, należy użyć nowego akumulatora.

Problem: Komputer nie działa z akumulatorem naładowanym do pełna.

Rozwiązanie: Może być włączone zabezpieczenie przeciwprzepięciowe w akumulatorze. Należy wyłączyć komputer na minutę, aby zresetować zabezpieczenie przeciwprzepięciowe, a następnie ponownie włączyć komputer.

Problem: Nie można naładować akumulatora.

Rozwiązanie: Akumulatora nie można naładować, gdy jest zbyt gorący. Jeśli akumulator jest gorący, wyjmij go z komputera i pozostaw do ostygnięcia w temperaturze pokojowej. Po ostygnięciu zainstaluj akumulator ponownie i naładuj go. Jeśli nadal nie można naładować akumulatora, należy oddać go do serwisu.

Problemy z dyskiem twardym

Problem: Dysk twardy co pewien czas wydaje trzaski.

Rozwiązanie: Trzaski z dysku twardego mogą się rozlegać, gdy:

- Dysk twardy odczytuje dane lub się zatrzymuje.
- Dysk twardy jest przenoszony.
- Komputer jest przenoszony.

Jest to normalna cecha dysku twardego, a nie jego wada.

Problem: Dysk twardy nie działa.

Rozwiązanie: W programie BIOS Setup Utility upewnij się, że w menu Startup na liście “Boot priority order” (Kolejność uruchamiania) znajduje się napęd dysku twardego. Jeśli dysk znajduje się na liście “ Excluded from boot order” (Wykluczone z uruchamiania), to oznacza, że jest on wyłączony. Wybierz z listy odpowiednią pozycję i naciśnij klawisz x. Spowoduje to przeniesienie tej pozycji na listę “Boot priority order” (Kolejność uruchamiania).

Problem z uruchamianiem

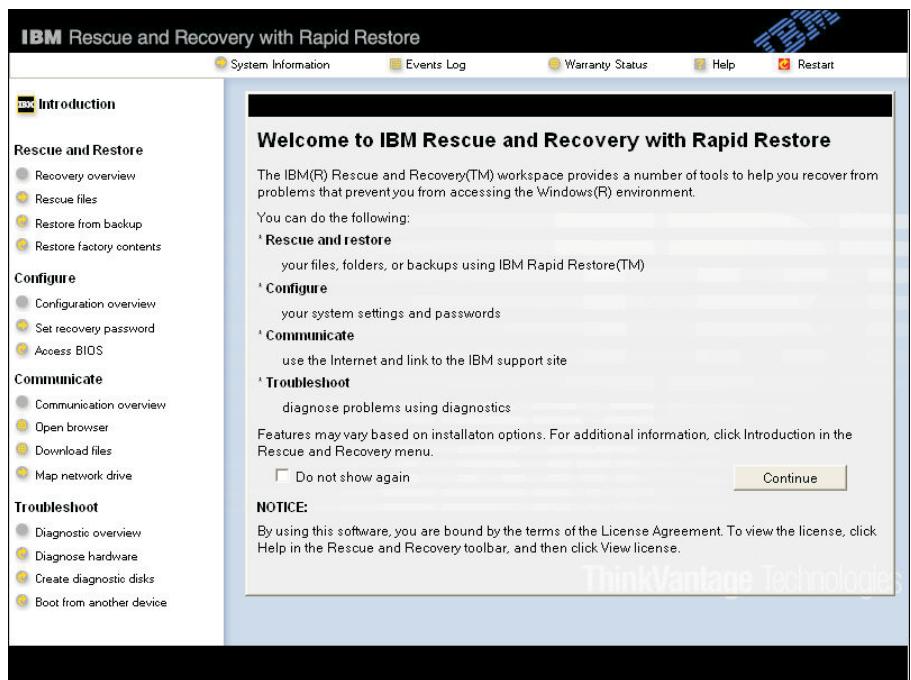
Problem:

System operacyjny Microsoft® Windows nie uruchamia się.

Rozwiązanie:

Do usunięcia problemu lub zidentyfikowania jego przyczyny użyj obszaru roboczego Rescue and Recovery. Uruchomienie obszaru roboczego Rescue and Recovery jest bardzo łatwe. Aby otworzyć obszar roboczy Rescue and Recovery, wykonaj następujące czynności:

1. Wyłącz komputer, a następnie włącz go ponownie.
2. Podczas uruchamiania komputera obserwuj uważnie ekran. Gdy w lewym dolnym rogu ekranu zostanie wyświetlony komunikat **“To interrupt normal startup, press the blue Access IBM button”**, naciśnij niebieski przycisk Access IBM. Zostanie otwarty obszar roboczy Rescue and Recovery. Zostanie wyświetlone takie okno:



Uwaga: W niektórych modelach to okno może wyglądać inaczej.

3. Po otwarciu programu Rescue and Recovery dostępne są następujące opcje:
 - **Rescue and Restore** - ratowanie i odtwarzanie plików, folderów i kopii zapasowych;
 - **Configure** - konfiguracja systemu i haseł;

- **Communicate** - połączenie z serwisem działu wsparcia dla komputerów ThinkPad przez Internet;
- **Troubleshoot** - rozwiązywanie problemów za pomocą procedur diagnostycznych.

Na panelu w górnej części obszaru roboczego programu Rescue and Recovery dostępne są następujące opcje umożliwiające otwarcie innych stron lub zamknięcie programu:

- **Events Log** umożliwia wyświetlanie dziennika zawierającego informacje na temat zdarzeń lub zadań związanych z operacjami programu Rescue and Recovery.
- **System Information** umożliwia wyświetlanie najważniejszych danych dotyczących sprzętu i oprogramowania komputera. Informacje te mogą być przydatne przy diagnozowaniu problemów.
- **Warranty Status** umożliwia sprawdzenie terminu obowiązywania gwarancji oraz zapoznanie się z warunkami serwisowania komputera i wykazem części zamiennych.
- **Help** udostępnia informacje o różnych funkcjach obszaru roboczego Rescue and Recovery.
- **Restart** zamyka obszar roboczy Rescue and Recovery i wznawia procedurę startową od miejsca, gdzie została przerwana.

Inne problemy

Problem: Komputer blokuje się lub nie reaguje na żadne działania.

Rozwiązanie: Komputer może się blokować, jeśli przejdzie w tryb gotowości podczas wykonywania operacji komunikacyjnych. Podczas pracy w sieci należy wyłączać licznik czasu przełączania w tryb gotowości.

Wciśnij i przytrzymaj wyłącznik zasilania przez co najmniej 4 sekundy, aby wyłączyć komputer.

Problem: Komputer nie uruchamia się z wybranego urządzenia, na przykład z napędu dyskietek.

Rozwiązanie: Przejdź do menu Startup programu BIOS Setup Utility. Upewnij się, że kolejność startowa w programie BIOS Setup Utility określa, iż komputer ma się uruchamiać z wybranego urządzenia.

Upewnij się także, że urządzenie, z którego ma się uruchamiać komputer, jest włączone. W programie BIOS Setup Utility upewnij się, że to urządzenie znajduje się w menu Startup na liście "Boot priority order" (Kolejność uruchamiania). Jeśli znajduje się on na liście "Excluded from boot order" (Wykluczone z uruchamiania), oznacza to, że jest wyłączony. Wybierz z listy odpowiednią pozycję i naciśnij klawisz x. Spowoduje to przeniesienie tej pozycji na listę "Boot priority order" (Kolejność uruchamiania).

Problem: Komputer nie reaguje.

Rozwiązanie: Wszystkie przerwania dla magistrali PCI są ustawione na 11. Komputer nie reaguje, ponieważ nie może współużytkować przerwań z innymi urządzeniami. Więcej informacji znajduje się w programie ThinkPad Configuration.

Problem: Po wyprowadzeniu komputera z trybu zawieszenia lub hibernacji w systemie Windows 2000 może pojawiać się komunikat “Niebezpieczne usuwanie urządzenia” dotyczący urządzenia USB 1.x.

Rozwiązanie: Pole z tym komunikatem można zamknąć bez obaw. Jest ono wyświetlane z powodu problemów ze sterownikiem USB 2.0 w systemie Windows 2000. Szczegółowe objaśnienie tego problemu zawierają podrozdziały More Information artykułów nr 328580 i 323754 w bazie wiedzy Microsoft Knowledge Base. Aby się z nim zapoznać, należy otworzyć stronę główną bazy wiedzy Microsoft Knowledge Base pod adresem <http://support.microsoft.com/>, wpisać numer artykułu w polu wyszukiwania i kliknąć przycisk Search.

Problem: Komputer nie odtwarza dysku CD lub jakość dźwięku z dysku CD jest niezadowalająca.

Rozwiązanie: Dysk musi spełniać standard obowiązujący w danym kraju. Dyski spełniające lokalne standardy są zazwyczaj oznaczone logo CD (patrz poniżej) na etykiecie. Gdy dysk nie spełnia tych standardów, nikt nie jest w stanie zagwarantować, że można go będzie odtwarzać, a jeśli nawet, to że jakość dźwięku będzie zadowalająca.



Problem: System działa bardzo wolno.

Rozwiązanie: Ten problem może występować, gdy zasilacz nie jest podłączony. W komputerach ThinkPad G40 z procesorami Intel Pentium 4/Celeron o wyższych częstotliwościach jest specjalna funkcja wydłużająca czas pracy bez ładowania. Funkcja ta nosi nazwę Dynamic CPU Throttling, a jej działanie polega na dynamicznym obniżaniu częstotliwości procesora: 1) gdy system jest zasilany z akumulatora, 2) wzrasta zużycie energii przez system, 3) gdy wzrasta temperatura systemu.

Aby uniknąć tego problemu lub ograniczyć jego skutki, wykonaj jedną z następujących czynności:

1. Podłącz zasilacz.
2. Zamknij programy, z których nie korzystasz.

3. Spróbuj obniżyć temperaturę systemu, zwiększając szybkość wentylatora za pomocą funkcji Fan Control (sterowanie wentylatorem) kreatora Battery MaxiMiser Wizard.

Problem: Występują zakłócenia w odtwarzaniu DVD.

Rozwiązanie: Ten problem może występować, gdy zasilacz nie jest podłączony. W komputerach ThinkPad G40 z procesorami Intel Pentium 4/Celeron o wyższych częstotliwościach jest specjalna funkcja wydłużająca czas pracy bez ładowania. Funkcja ta nosi nazwę Dynamic CPU Throttling, a jej działanie polega na dynamicznym obniżaniu częstotliwości procesora: 1) gdy system jest zasilany z akumulatora, 2) wzrasta zużycie energii przez system, 3) gdy wzrasta temperatura systemu.

Aby uniknąć tego problemu lub ograniczyć jego skutki, wykonaj jedną z następujących czynności:

1. Podłącz zasilacz.
2. Zamknij programy, z których nie korzystasz.
3. Spróbuj obniżyć temperaturę systemu, zwiększając szybkość wentylatora za pomocą funkcji Fan Control (sterowanie wentylatorem) kreatora Battery MaxiMiser Wizard.

Uruchamianie programu BIOS Setup Utility

Na komputerze jest zainstalowany program o nazwie BIOS Setup Utility, który umożliwia ustawianie rozmaitych parametrów konfiguracji.

- Config: ustawianie konfiguracji komputera,
- Date/Time: ustawianie daty i godziny,
- Security: ustawianie funkcji ochrony,
- Startup: ustawianie urządzenia startowego,
- Restart: restartowanie systemu.

Uwaga: Większość z tych parametrów konfiguracji łatwiej jest ustawiać w programie ThinkPad Configuration.

Aby uruchomić program BIOS Setup Utility, wykonaj następujące czynności:

1. Aby uchronić się przed przypadkową utratą danych, wykonaj kopię zapasową danych i rejestru komputera. Szczegółowe informacje na ten temat zawiera rozdział "Data backup-and-restore tools" w systemie Access IBM.
2. Wyjmij dyskietkę z napędu dyskietek i wyłącz komputer.
3. Włącz komputer, po czym, gdy w lewym dolnym rogu ekranu zostanie wyświetlony komunikat "To interrupt normal startup, press the blue Access IBM button", naciśnij przycisk Access IBM. Zostanie otwarty obszar roboczy Rescue and Recovery.
4. Kliknij opcję **Access BIOS**. Zostanie wyświetlone okno z informacją o konieczności restartu systemu.

5. Kliknij przycisk **Yes**. Po zrestartowaniu komputera zostanie wyświetlone menu programu BIOS Setup Utility.
Jeśli zostało ustawione hasło administratora, menu programu BIOS Setup Utility pojawi się dopiero po wprowadzeniu hasła. Zamiast wprowadzać hasło administratora, można uruchomić ten program naciskając klawisz Enter, ale wówczas nie ma możliwości zmiany parametrów chronionych hasłem administratora. Więcej informacji na ten temat zawiera pomoc elektroniczna.
6. Używając klawiszy kursora, przejdź do pozycji, którą chcesz zmienić. Po jej zaznaczeniu naciśnij klawisz Enter. Pojawi się podmenu.
7. Zmień ustawienia odpowiednich pozycji podmenu. Użyj klawiszy F5 i F6, aby zmienić wartości ustawienia. Jeśli pozycja ma podmenu, możesz je wyświetlić, naciskając klawisz Enter.
8. Naciśnij klawisz F3 lub Esc, aby zamknąć podmenu. Jeśli jesteś w podmenu zagnieżdżonym, naciskaj klawisz Esc, dopóki nie wrócisz do menu programu BIOS Setup Utility.
Uwaga: W razie konieczności przywrócenia oryginalnych parametrów ustawionych w momencie zakupu należy nacisnąć klawisz F9. Spowoduje to załadowanie ustawień domyślnych. Można także wybrać odpowiednią opcję w podmenu Restart, aby załadować ustawienia domyślne lub usunąć wprowadzone zmiany.
9. Wybierz Restart, a następnie naciśnij klawisz Enter. Przesuń kursor do opcji, która ma zostać użyta do restartu komputera, a następnie naciśnij klawisz Enter. Komputer zostanie zrestartowany.

Odtwarzanie fabrycznie zainstalowanego oprogramowania

Na dysku twardym komputera znajduje się ukryty, chroniony obszar przeznaczony na kopie zapasowe. Obszar ten zawiera pełną kopię zapasową fabrycznej zawartości dysku twardego, jak również program o nazwie Rescue and Recovery.

Po zainstalowaniu programu Rapid Restore Ultra program Rescue and Recovery zawiera również dodatkowe kopie zapasowe programu Rapid Restore Ultra, które odzwierciedlają zawartość dysku twardego w różnych momentach.

Do odtwarzania zawartości dysku twardego za pomocą dowolnego z obrazów przechowywanych w chronionym obszarze można używać obszaru roboczego Rescue and Recovery. Obszar roboczy Rescue and Recovery działa niezależnie od systemu operacyjnego Windows. Można go zatem uruchomić, naciskając w odpowiedniej chwili podczas uruchamiania komputera niebieski przycisk Access IBM.

Po otwarciu obszaru roboczego Rescue and Recovery można przeprowadzić operację odtwarzania również wtedy, gdy uruchomienie systemu Windows jest niemożliwe. Więcej informacji na temat programu Rapid Restore Ultra znajduje się w sekcji “Backing up and restoring data” (Tworzenie i odtwarzanie kopii zapasowych danych) w serwisie Access IBM. Więcej informacji na temat programu Rescue and Recovery

Odtwarzanie fabrycznie zainstalowanego oprogramowania

znajduje się w części “Introducing Rescue and Recovery” (Wprowadzenie do programu Rescue and Recovery) w serwisie Access IBM.

Aby odtworzyć oryginalny stan dysku twardego, wykonaj następujące czynności:

Uwaga: Proces odtwarzania może trwać do 2 godzin.

Uwaga: W trakcie odtwarzania zostaną usunięte wszystkie pliki z głównej partycji dysku twardego (zazwyczaj dysku C). O ile to możliwe, należy pamiętać o utworzeniu kopii zapasowych wszystkich własnych plików zapisanych na dysku C przed rozpoczęciem odtwarzania.

Uwaga: Podczas odtwarzania może zaistnieć potrzeba użycia napędu dyskietek. Należy używać napędu, który jest zgodny z używanym komputerem ThinkPad.

1. Jeśli to możliwe, zapisz wszystkie pliki i zamknij system operacyjny.
2. Wyłącz komputer.
3. Włącz komputer. Obserwuj uważnie ekran. Gdy zostanie wyświetlony następujący komunikat: “To interrupt normal startup, press the blue Access IBM button”, naciśnij niebieski przycisk Access IBM, aby otworzyć obszar IBM Rescue and Recovery. Spowoduje to otwarcie obszaru roboczego Rescue and Recovery.
4. Kliknij przycisk **Restore factory contents** (Odtwórz zawartość zainstalowaną fabrycznie).
5. Postępuj zgodnie z instrukcjami wyświetlanymi na ekranie.
6. Po zakończeniu odtwarzania naciśnij klawisz Enter. Komputer zrestartuje się z fabrycznie zainstalowanym systemem operacyjnym, oprogramowaniem i sterownikami.

Modernizacja dysku twardego

Uszkodzony dysk twardy można wymienić samodzielnie.

Uwaga: Napęd dysku twardego należy zastępować tylko naprawionym. Złącza i wnęki napędu dysku twardego nie są przystosowane do częstej wymiany dysku. Obszaru roboczego Rescue and Recovery oraz programu Product Recovery nie będzie na wymienionym dysku twardym.

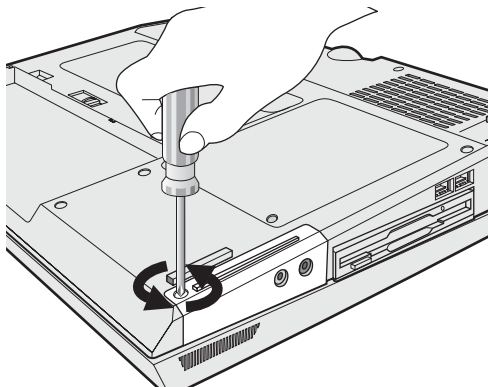
Uwaga**Zasady postępowania z dyskiem twardym:**

- Dysku nie wolno upuszczać ani nim wstrząsać. Powinien on leżeć na miękkim materiale, który jest w stanie zamortyzować ewentualne uderzenie.
- Nie wolno naciskać pokrywy urządzenia.
- Nie wolno dotykać złącza.

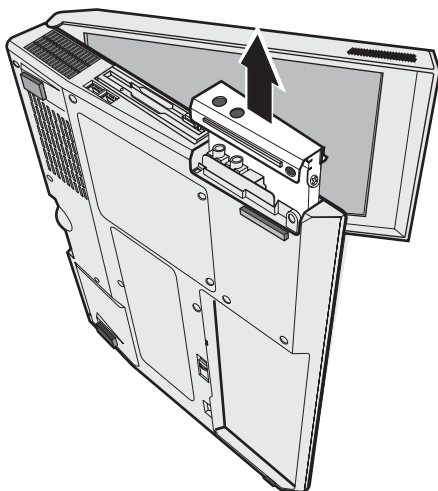
Dysk twardy jest bardzo wrażliwym urządzeniem. Niewłaściwe postępowanie z nim może spowodować jego uszkodzenie i trwałą utratę zapisanych na dysku danych. Przed wyjęciem dysku twardego należy wykonać kopię zapasową wszystkich danych, jakie się na nim znajdują, a następnie wyłączyć komputer. Nigdy nie należy wyjmować dysku podczas pracy systemu lub gdy system jest w trybie gotowości lub hibernacji.

Aby wymienić dysk twardy, wykonaj następujące czynności:

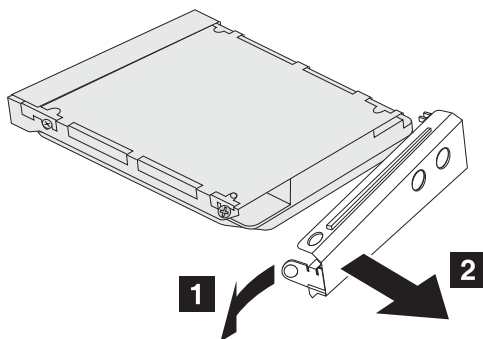
1. **Wyłącz komputer**, a następnie odłącz zasilacz i wszystkie kable.
2. Zamknij ekran i odwróć komputer.
3. Wyjmij akumulator.
4. Odkręć wkręt mocujący dysk twardy.



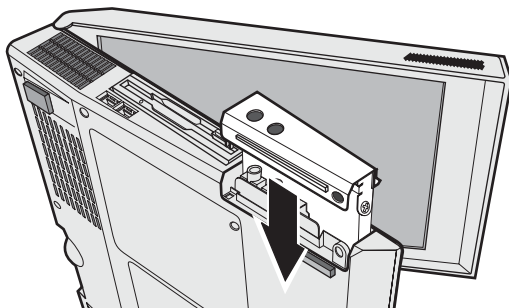
5. Otwórz ekran komputera, a następnie postaw komputer na boku i wyjmij z komputera dysk twardy, ciągnąc za pokrywę.



6. Zamiast odkręcać wkręty po bokach pokrywy, odczep pokrywę od dysku twardego, ciągnąc ją w kierunku wskazywanym przez strzałki: najpierw **1**, a następnie **2**.



7. Przymocuj pokrywę do nowego dysku.
8. Włóż dysk wraz z pokrywą do wnęki i dobrze zamocuj.



9. Odwróć komputer. Przykręć z powrotem wkręt.

10. Włóż akumulator na miejsce.
11. Odwróć z powrotem komputer. Podłącz do komputera zasilacz i kable.

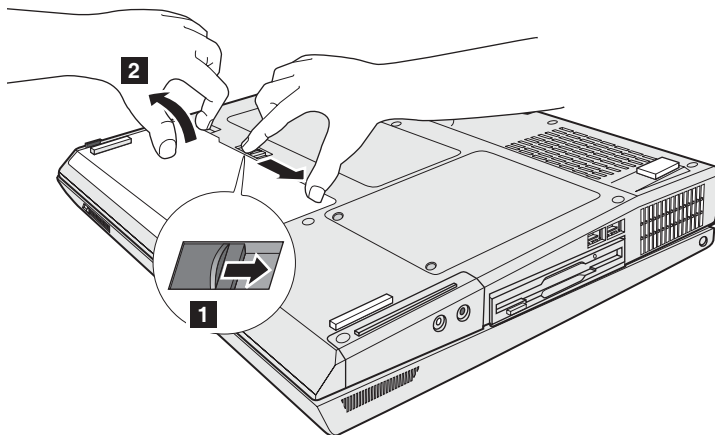
Wymiana akumulatora

1. **Wyłącz komputer lub przełącz go w tryb hibernacji.** Następnie odłącz od komputera zasilacz i wszystkie kable.

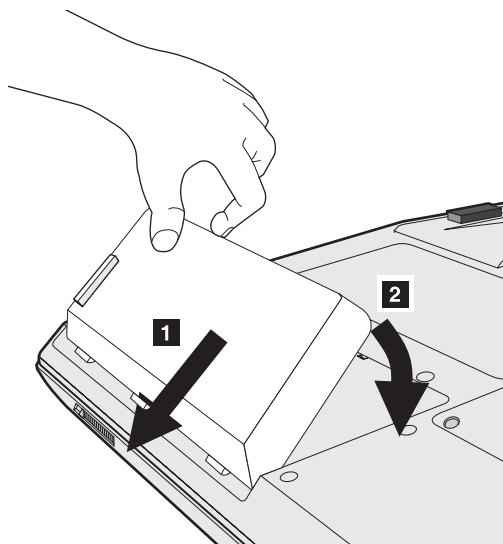
Uwaga: Przełączenie komputera w tryb hibernacji może być niemożliwe, jeśli używa się karty PC. W takiej sytuacji należy wyłączyć komputer.

2. Zamknij ekran i odwróć komputer.
3. Przesuń zatrzask akumulatora, aby go odblokować **1**, a następnie wyjmij akumulator **2**.

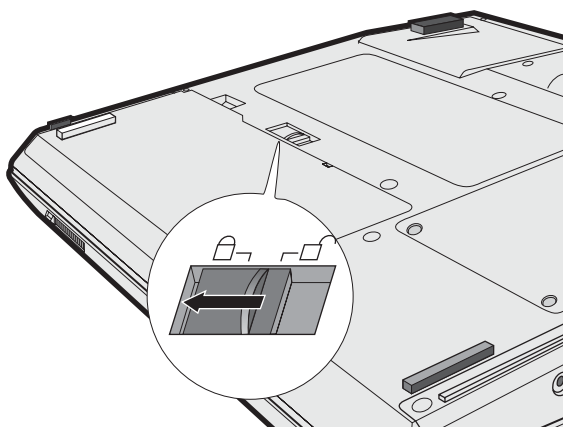
Uwaga: Pierwsze położenie zatrzasku akumulatora służy do zwalniania blokady akumulatora.



4. Wyrównaj bok naładowanego akumulatora zapasowego z bokiem miejsca na akumulator w komputerze **1**, a następnie delikatnie wepchnij akumulator w to miejsce **2**.



5. Przesuń zatrzask akumulatora, aby go zablokować.



6. Odwróć z powrotem komputer. Podłącz do komputera zasilacz i kable.

Rozdział 3. Pomoc i obsługa serwisowa

Pomoc i obsługa serwisowa	38	Telefonowanie do Centrum Wsparcia Klienta . . .	38
Uzyskiwanie pomocy w sieci WWW	38	Uzyskiwanie pomocy na całym świecie	39

Pomoc i obsługa serwisowa

Wszystkim, którym niezbędna jest pomoc, serwis, asysta techniczna lub po prostu więcej informacji na temat komputerów ThinkPad, Lenovo oferuje różne sposoby kontaktu. Ten podrozdział zawiera informacje o źródłach dodatkowych informacji na temat komputerów ThinkPad, o tym, co należy robić w razie napotkania problemów z komputerem, oraz do kogo w razie potrzeby należy się zwrócić w celu uzyskania pomocy serwisowej.

Pakiety serwisowe firmy Microsoft (Microsoft Service Packs) to najnowsze źródła aktualizacji oprogramowania Windows. Można je pobrać z sieci WWW (mogą obowiązywać opłaty za połączenia) lub z dysku CD-ROM. Szczegółowe informacje i odsyłacze można znaleźć pod adresem www.microsoft.com. Aby uzyskać asystę techniczną podczas instalowania pakietów serwisowych do fabrycznie zainstalowanego systemu Microsoft Windows, należy skorzystać z serwisu Microsoft Product Support Services pod adresem <http://support.microsoft.com/directory/> lub skontaktować się z Centrum Wsparcia Klienta pod numerami telefonów podanymi w podrozdziale “Ogólnoświatowa lista telefonów” na stronie 67. Usługa może być odpłatna.

Uzyskiwanie pomocy w sieci WWW

W serwisie Lenovo w sieci WWW można znaleźć aktualne informacje o komputerach ThinkPad i wsparciu do nich. Adres strony głównej dla komputerów ThinkPad to: www.lenovo.com/think

Lenovo prowadzi ponadto rozbudowany serwis WWW poświęcony komputerom przenośnym i komputerom ThinkPad pod adresem www.lenovo.com/think/support. Wśród materiałów zgromadzonych w tym serwisie WWW znajdują się instrukcje rozwiązywania problemów, rady dotyczące posługiwania się komputerem, a także informacje o opcjach wyposażenia, które mogą ułatwić pracę z komputerem ThinkPad.

Telefonowanie do Centrum Wsparcia Klienta

Jeśli samodzielne próby rozwiązania problemu nie dadzą rezultatu, w okresie gwarancyjnym można uzyskać pomoc i informacje przez telefon, korzystając z Centrum Wsparcia Klienta. W okresie gwarancyjnym dostępne są następujące usługi:

- Określanie problemów - do dyspozycji jest przeszkolony personel, który pomaga w określaniu problemów ze sprzętem i w podejmowaniu decyzji o niezbędnych działaniach mających na celu usunięcie problemu.
- Naprawa sprzętu Lenovo - jeśli przyczyną problemu jest sprzęt podlegający gwarancji Lenovo, dostępny jest przeszkolony personel, który zapewnia odpowiedni zakres serwisu.
- Zarządzanie zmianami serwisowymi - sporadycznie mogą wystąpić zmiany, których wprowadzenie jest wymagane po sprzedaży produktu. Lenovo lub reseler autoryzowany przez Lenovo zapewni wprowadzenie wybranych zmian serwisowych (Engineering Changes - EC), które mają zastosowanie do danego sprzętu.

Serwis nie obejmuje:

- wymiany i używania części innych niż do komputerów ThinkPad lub nieobjętych gwarancją;

Uwaga: Wszystkie części objęte gwarancją mają 7-znakowe identyfikatory w formacie FRU XXXXXXXX.

- identyfikacji źródeł problemów z oprogramowaniem;
- konfigurowania BIOS jako części instalacji lub modernizacji;
- zmian, modyfikacji lub aktualizacji sterowników urządzeń;
- instalowania i obsługi sieciowego systemu operacyjnego;
- instalowania i obsługi aplikacji.

Szczegółowe objaśnienie zasad gwarancji Lenovo znajduje się w Warunkach Gwarancji na sprzęt Lenovo. Należy upewnić się, że wraz z dowodem zakupu dostarczono gwarancję.

W trakcie rozmowy telefonicznej należy w miarę możliwości przebywać w pobliżu komputera na wypadek, gdyby przedstawiciel asysty technicznej mógł od razu udzielić pomocy w zakresie rozwiązania problemu. Przed zatelefonowaniem należy się upewnić, że zostały pobrane aktualne sterowniki i aktualizacje systemu, przeprowadzono diagnostykę i zapisano informacje. Telefonując do asysty technicznej, należy mieć przygotowane następujące informacje:

- typ i model komputera,
- numery seryjne komputera, monitora i innych komponentów systemu lub dowód zakupu;
- opis problemu;
- dokładnie zapisane ewentualne komunikaty o błędach;
- informacje o konfiguracji sprzętu i oprogramowania.

Numery telefonów Centrum Wsparcia Klienta dla danej lokalizacji znajdują się w podrzdziale Ogólnoświatowa lista telefonów w dalszej części niniejszego podręcznika.

Uwaga: Numery telefonów mogą ulec zmianie bez uprzedzenia. Aktualna lista numerów telefonów Centrów Wsparcia Klienta i godzin ich pracy jest zamieszczona w serwisie wsparcia pod adresem www.lenovo.com/think/support.

Uzyskiwanie pomocy na całym świecie

Osoby czasowo lub na stałe wyjeżdżające z komputerem za granicę do kraju, w którym dany typ komputera ThinkPad jest sprzedawany i serwisowany, mogą skorzystać z Międzynarodowego Serwisu Gwarancyjnego.

Poszczególne kraje różnią się od siebie pod względem procedur i metod udzielania serwisu; ponadto w pewnych krajach zakres dostępnych usług jest zawężony. Międzynarodowy Serwis Gwarancyjny jest prowadzony zgodnie z metodą udzielania

serwisu (tzn. usługa w punkcie serwisowym, z odbiorem od klienta lub na miejscu) przyjętą w kraju świadczenia usługi. W pewnych krajach punkty serwisowe mogą świadczyć usługi tylko do niektórych modeli danego typu komputera. Są też kraje, gdzie udzielenie serwisu odbywa się pod warunkiem uiszczenia opłat oraz z pewnymi ograniczeniami.

W celu ustalenia, czy posiadanie danego komputera uprawnia do korzystania z Międzynarodowego Serwisu Gwarancyjnego i zapoznania się z listą krajów, gdzie serwis jest dostępny, należy otworzyć stronę www.lenovo.com/think/support i kliknąć opcję **Warranty**. Komputery ThinkPad objęte tą usługą można rozpoznać po czterocyfrowym kodzie typu komputera.

Dodatek A. Informacje o komunikacji bezprzewodowej

Komunikacja bezprzewodowa

Karta Mini-PCI do łączności bezprzewodowej z siecią LAN jest przeznaczona do współpracy z dowolnym bezprzewodowym urządzeniem do łączności z sieciami lokalnymi, którego działanie opiera się na technologii łączności radiowej DSSS (Direct Sequence Spread Spectrum) i/lub OFDM (Orthogonal Frequency Division Multiplexing) oraz jest zgodne z:

- standardem sieci bezprzewodowych IEEE 802.11, wyznaczonym i zatwierdzonym przez IEEE (Institute of Electrical and Electronics Engineers) oraz
- certyfikatem WiFi (Wireless Fidelity) przyznawanym przez organizację WECA (Wireless Ethernet Compatibility Alliance).

Zasady używania komunikacji bezprzewodowej oraz jej wpływ na organizm ludzki

Karta Mini-PCI do bezprzewodowej łączności z siecią LAN jest źródłem promieniowania elektromagnetycznego emitowanego w postaci fal radiowych, podobnie jak inne urządzenia radiowe. W ich przypadku natężenie tego promieniowania jest jednak o wiele mniejsze, niż w przypadku innych jego źródeł, jak np. telefony komórkowe.

Ponieważ częstotliwość radiowa, w jakiej działa karta Mini-PCI do bezprzewodowej łączności z siecią LAN, nie wykracza poza limity i zalecenia wyznaczone przez normy bezpieczeństwa, Lenovo uważa, że używanie wbudowanych kart komunikacji bezprzewodowej nie stanowi zagrożenia dla zdrowia. Te limity i zalecenia zostały uzgodnione między różnymi środowiskami naukowymi, a także wynikają z ustaleń grup ekspertów oraz komisji naukowych, które na bieżąco oceniają i interpretują najnowsze dostępne rezultaty badań.

W niektórych sytuacjach lub środowiskach właściciel budynku lub pełnomocni przedstawiciele pewnych organów mogą zakazać stosowania karty Mini-PCI do bezprzewodowej łączności z siecią LAN. Może to mieć miejsce np. w następujących sytuacjach:

- na pokładzie samolotu lub w szpitalu;
- w środowiskach, gdzie zakłócenie funkcjonowania innych przyrządów lub uszkodzeń mogłoby powodować szkody.

Jeśli zasady regulujące stosowanie urządzeń bezprzewodowych w danym miejscu (np. na lotnisku lub w szpitalu) nie są znane, to przed włączeniem komputera ThinkPad G40 należy poprosić o zezwolenie na korzystanie z karty Mini-PCI do łączności bezprzewodowej z siecią LAN.

Autoryzowane użytkowanie w Stanach Zjednoczonych i Kanadzie

Poniższe instrukcje dotyczące trybu kanału rozszerzonego (Extended Channel Mode) mają zastosowanie do systemów obsługujących tę funkcję. Aby sprawdzić, czy urządzenie obsługuje tę funkcję, należy określić właściwości zainstalowanej karty bezprzewodowej. Informacje na ten temat znajdują się w instrukcjach dotyczących włączania trybu kanału rozszerzonego.

Poniższa informacja dotyczy wszystkich systemów, w których w ramach obsługi standardu bezprzewodowego 802.11b obsługiwana jest funkcja trybu kanału rozszerzonego.

To urządzenie może być stosowane wyłącznie do połączeń z punktami dostępowymi, których użytkowanie w danym rejonie jest dozwolone. Korzystanie z urządzenia do połączenia z punktem dostępowym, który nie jest zgodny ze standardami Wi-Fi oraz którego stosowanie nie jest dozwolone w danym rejonie, może powodować naruszenie przepisów. Aby określić, czy korzystanie z danego punktu dostępowego w określonym państwie lub rejonie jest dozwolone, należy zasięgnąć informacji u administratora sieci albo przeczytać instrukcję lub etykietę z zatwierdzeniami tego punktu dostępowego.

“Tryb kanału rozszerzonego” powinien być wybierany tylko wtedy, gdy urządzenie jest wykorzystywane poza granicami Stanów Zjednoczonych i Kanady. Pozwala to uniknąć ryzyka nieautoryzowanego użytkowania. Przy korzystaniu z urządzenia w “trybie kanału rozszerzonego” poza granicami Stanów Zjednoczonych i Kanady mogą być zajmowane częstotliwości niedozwolone w Stanach Zjednoczonych i Kanadzie. Jeśli urządzenie jest wykorzystywane do połączenia z autoryzowanym bezprzewodowym punktem dostępowym zgodnym ze standardami Wi-Fi lub pracującym w trybie Ad Hoc, to działa w trybach autoryzowanych we wszystkich rejonach.

W przypadku podróży do różnych państw należy zmienić wybrane częstotliwości.

Włączanie trybu kanału rozszerzonego

Poniższe instrukcje dotyczące trybu kanału rozszerzonego (Extended Channel Mode) mają zastosowanie do systemów obsługujących tę funkcję. Aby sprawdzić, czy urządzenie obsługuje tę funkcję, należy określić właściwości zainstalowanej karty bezprzewodowej. Informacje na ten temat znajdują się w instrukcjach dotyczących włączania trybu kanału rozszerzonego.

W państwach innych niż Stany Zjednoczone i Kanada mogą być obsługiwane dodatkowe kanały IEEE 802.11b. W przypadku problemów z uzyskaniem połączenia z punktem dostępowym należy skontaktować się z administratorem sieci lub sprawdzić, który kanał jest wykorzystywany w danym punkcie dostępowym. Jeśli jest wykorzystywany kanał 802.11b o numerze 12 lub wyższym, należy włączyć “tryb kanału rozszerzonego” w następujący sposób:

1. Uruchom komputer i zaloguj się z uprawnieniami administratora.

2. Kliknij przycisk **Start**, następnie prawym przyciskiem myszy kliknij opcję **Mój komputer** (w systemie Windows 2000 kliknij prawym przyciskiem myszy ikonę Mój komputer na pulpicie) i wybierz opcję **Właściwości**.
3. Wybierz zakładkę **Sprzęt**, a następnie kliknij przycisk **Menedżer urządzeń**.
4. Dwukrotnie kliknij przycisk **Adaptory sieciowe**.
5. Prawym przyciskiem myszy kliknij **Wireless LAN Mini-PCI Adapter** i wybierz opcję **Właściwości**.
6. Kliknij zakładkę **Zaawansowane**.
7. Wybierz **tryb kanału rozszerzonego** i zmień wartość na **Włącz**.

Uwaga: Powyższe informacje dotyczą tylko systemów z funkcją sieci bezprzewodowej 802.11b, obsługującej tryb Extended Channel Mode.

Dodatek B. Informacje dotyczące gwarancji

Warunki Ograniczonej Gwarancji Lenovo

LSOLW-00 05/2005

Część 1 - Warunki ogólne

*W skład niniejszych Warunków Ograniczonej Gwarancji wchodzi: Część 1 - Warunki ogólne, Część 2 - Warunki specyficzne dla poszczególnych krajów oraz Część 3 - Informacje gwarancyjne. Warunki Części 2 zastępują lub modyfikują warunki zawarte w Części 1. Gwarancje udzielane w niniejszym dokumencie przez korporację Lenovo Group Limited lub jedno z jej przedsiębiorstw podporządkowanych (które łącznie zwane będą dalej "Lenovo") mają zastosowanie wyłącznie w odniesieniu do Maszyn zakupionych przez Klienta w celu ich używania, a nie dalszej odsprzedaży. Termin "Maszyna" oznacza maszynę Lenovo, jej opcje, elementy, zmiany, modernizacje oraz produkty peryferyjne, jak również wszelkie ich połączenia. Termin "Maszyna" nie obejmuje natomiast jakiegokolwiek oprogramowania dostarczonego razem z Maszyną lub zainstalowanego na Maszynie w jakikolwiek inny sposób. **Postanowienia zawarte w niniejszych Warunkach Ograniczonej Gwarancji pozostają bez wpływu na uprawnienia przysługujące konsumentom na podstawie bezwzględnie obowiązujących przepisów prawa.***

Zakres objęty niniejszą Gwarancją

Lenovo gwarantuje, że każda Maszyna 1) jest wolna od wad materiałowych i produkcyjnych oraz 2) ma cechy określone w Oficjalnie Opublikowanych Specyfikacjach Lenovo (zwanymi dalej "Specyfikacjami"), które są dostępne na żądanie. Okres gwarancyjny dla Maszyny liczy się od pierwotnej Daty Zainstalowania i jest określony w Części 3 - Informacje gwarancyjne. O ile Lenovo lub reseler nie powiadomią Klienta inaczej, Datą Zainstalowania będzie data wyszczególniona na fakturze lub na rachunku Klienta. O ile Lenovo nie określi innego trybu postępowania, niniejsze gwarancje mają zastosowanie jedynie w kraju lub w regionie, w którym Klient nabył Maszynę.

NINIEJSZE GWARANCJE SĄ WYŁĄCZNYMI GWARANCJAMI UDZIELANymi KLIENTOWI I ZASTĘPUJĄ WSZELKIE INNE GWARANCJE LUB WARUNKI (W TYM TAKŻE RĘKOJMIE), WYRAŻNE LUB DOMNIEMANE, A W SZCZEGÓLNOŚCI DOMNIEMANE GWARANCJE LUB WARUNKI PRZYDATNOŚCI HANDLOWEJ LUB PRZYDATNOŚCI DO OKREŚLONEGO CELU. USTAWODAWSTWA NIEKTÓRYCH KRAJÓW NIE DOPUSZCZAJĄ WYŁĄCZENIA WYRAŻNYCH LUB DOMNIEMANYCH GWARANCJI. W ZWIĄZKU Z TYM POWYŻSZE WYŁĄCZENIE MOŻE NIE MIEĆ ZASTOSOWANIA DO NIEKTÓRYCH KLIENTÓW. W TAKIM PRZYPADKU CZAS TRWANIA TAKICH GWARANCJI JEST OGRANICZONY

DO OKRESU GWARANCYJNEGO. PO WYGAŚNIĘCIU TEGO OKRESU NIE BĘDĄ UDZIELANE ŻADNE DALSZE GWARANCJE. USTAWODAWSTWA NIEKTÓRYCH KRAJÓW NIE DOPUSZCZAJĄ OGRANICZENIA CZASU TRWANIA GWARANCJI DOMNIEMANYCH, W ZWIĄZKU Z CZYM POWYŻSZE OGRANICZENIE MOŻE NIE MIEĆ ZASTOSOWANIA DO NIEKTÓRYCH KLIENTÓW.

Zakres nieobjęty niniejszą Gwarancją

Gwarancja nie obejmuje:

- jakiegokolwiek oprogramowania zainstalowanego na Maszynie fabrycznie lub w późniejszym czasie;
- uszkodzenia wynikającego z niewłaściwego używania, wypadku, modyfikacji Maszyny, niezapewnienia jej odpowiedniego środowiska fizycznego lub środowiska pracy albo niewłaściwej konserwacji przez Klienta;
- uszkodzenia spowodowanego przez produkt, za który Lenovo nie ponosi odpowiedzialności;
- jakichkolwiek produktów innych niż produkty Lenovo, włącznie z produktami, które zostały nabyte przez Lenovo na życzenie Klienta i dostarczone z Maszyną Lenovo lub z nią zintegrowane.

Gwarancja zostanie unieważniona w przypadku usunięcia lub zmiany naklejek identyfikacyjnych umieszczonych na Maszynie lub jej częściach.

Lenovo nie gwarantuje nieprzerwanej i wolnej od błędów pracy Maszyny.

Jakiegokolwiek wsparcie techniczne lub wsparcie innego rodzaju świadczone Klientowi w okresie gwarancyjnym w odniesieniu do Maszyny, takie jak udzielanie odpowiedzi na pytania typu "jak to zrobić" lub pytania dotyczące instalacji i konfiguracji Maszyny, świadczone jest również **BEZ UDZIELANIA JAKICHKOLWIEK GWARANCJI**.

Sposoby uzyskania serwisu gwarancyjnego

Serwis gwarancyjny może być świadczony przez Lenovo, IBM, reselera Klienta, jeśli jest on upoważniony do świadczenia serwisu gwarancyjnego, lub przez autoryzowanego dostawcę serwisu gwarancyjnego. Każdy z tych podmiotów/osób zwany jest dalej "Dostawcą Usług".

Jeśli w okresie gwarancyjnym Maszyna nie funkcjonuje zgodnie z gwarancją, należy skontaktować się z Dostawcą Usług. Jeśli Klient nie zarejestrował Maszyny w Lenovo, może być zobowiązany do przedstawienia dowodu zakupu jako dokumentu uprawniającego do serwisu gwarancyjnego.

Działania Lenovo w celu usunięcia problemów

W kontaktach z Dostawcą Usług w sprawach serwisu Klient musi przestrzegać procedur określania i rozwiązywania problemu, zdefiniowanych przez któregośkolwiek z Dostawców Usług. Wstępnej oceny problemu może dokonać pracownik techniczny telefonicznie lub elektronicznie za pośrednictwem serwisu wsparcia WWW.

Typ serwisu gwarancyjnego dla danej Maszyny jest określony w Części 3 - Informacje gwarancyjne.

Klient jest odpowiedzialny za pobranie i zainstalowanie wskazanych aktualizacji oprogramowania z serwisu wsparcia WWW lub z innego elektronicznego nośnika oraz postępowanie zgodne z instrukcjami dostarczonymi przez Dostawcę Usług. Aktualizacje oprogramowania mogą zawierać podstawowy system wejścia/wyjścia (zwany również "BIOS"), programy narzędziowe, sterowniki urządzeń itp.

Jeśli możliwe jest rozwiązanie problemu z wykorzystaniem Części wymienianych przez Klienta (zwanymi dalej częściami "CRU" - Customer Replaceable Unit), np. klawiatury, myszy, głośnika, pamięci, dysku twardego, wówczas Dostawca Usług dostarczy Klientowi te części do zainstalowania.

Jeśli w okresie gwarancyjnym Maszyna nie funkcjonuje zgodnie z gwarancją i do rozwiązania problemu nie wystarcza kontakt telefoniczny ani elektroniczny, zastosowanie aktualizacji oprogramowania czy użycie części CRU, wówczas Dostawca Usług, według własnego uznania, 1) naprawi Maszynę, aby funkcjonowała w sposób zgodny z gwarancją lub 2) wymieni Maszynę na inną, stanowiącą co najmniej jej funkcjonalny odpowiednik. Jeśli Dostawca Usług nie jest w stanie zrealizować żadnej z tych czynności, Klient ma prawo oddać Maszynę do miejsca zakupu i otrzymać zwrot kwoty zapłaconej za tę Maszynę.

W ramach serwisu gwarancyjnego Dostawca Usług może również zainstalować wybrane zmiany techniczne, mające zastosowanie do Maszyny.

Wymiana Maszyny lub części

W przypadku, gdy serwis gwarancyjny wymaga wymiany Maszyny lub jej części, wymieniana przez Dostawcę Usług część staje się własnością Lenovo, zaś część, którą została ona zastąpiona, przechodzi na własność Klienta. Klient gwarantuje, że wszystkie usunięte elementy są oryginalne i niezmienione. Elementy użyte do wymiany mogą nie być nowe, ale muszą być co najmniej równoważne funkcjonalnie wymienianemu elementowi. Element zastępujący usunięty element przyjmuje jego status gwarancyjny.

Dodatkowe obowiązki Klienta

Przed dokonaniem przez Dostawcę Usług wymiany Maszyny lub części, Klient usunie wszelkiego rodzaju części, opcje, zmiany oraz uzupełnienia, które nie są objęte serwisem gwarancyjnym.

Klient zobowiązuje się ponadto:

1. upewnić się, że w odniesieniu do Maszyny nie istnieją żadne obciążenia prawne lub inne ograniczenia, które uniemożliwiłyby jej wymianę;
2. uzyskać zgodę właściciela Maszyny na świadczenie przez Dostawcę Usług serwisu, o ile Klient nie jest równocześnie właścicielem tej Maszyny;
3. w sytuacjach, kiedy będzie to wymagane, przed wykonaniem usługi serwisowej:
 - a. wykonać procedury zgłoszenia serwisowego dostarczone przez Dostawcę Usług;

- b. zabezpieczyć wszystkie programy, dane oraz zbiory zawarte w Maszynie;
 - c. zapewnić Dostawcy Usług wystarczający, swobodny i bezpieczny dostęp do swoich urządzeń, umożliwiając Lenovo wywiązanie się ze swych zobowiązań.
4. (a) zadbać o usunięcie z Maszyny (w stopniu, w jakim jest to technicznie wykonalne) wszelkich informacji dotyczących konkretnych lub możliwych do zidentyfikowania osób (Danych Osobowych), (b) zezwolić Dostawcy Usług lub dostawcy na przetwarzanie w imieniu Klienta wszelkich pozostałych Danych Osobowych w stopniu, w jakim Dostawca Usług uzna to za konieczne w celu wywiązania się ze zobowiązań wynikających z niniejszych Warunków Ograniczonej Gwarancji (co może obejmować wysłanie Maszyny w celu takiego przetwarzania do innych lokalizacji na świecie) i (c) zadbać, aby przetwarzanie tych danych odbywało się w sposób zgodny ze stosownymi przepisami regulującymi wykorzystanie Danych Osobowych.

Ograniczenie odpowiedzialności

Lenovo ponosi odpowiedzialność za utratę lub uszkodzenie Maszyny Klienta jedynie 1) w momencie, gdy Maszyna znajduje się w posiadaniu Dostawcy Usług lub 2) podczas transportu Maszyny, którego koszty pokrywa Lenovo.

W przypadku, gdy Klient z jakiegokolwiek powodu dokona zwrotu Maszyny do Lenovo, ani Lenovo, ani Dostawca Usług nie ponoszą odpowiedzialności za zgromadzone w tej Maszynie informacje poufne, informacje, do których prawa przysługują Klientowi, oraz dane osobowe Klienta. Przed dokonaniem zwrotu Maszyny Klient zobowiązany jest do usunięcia z niej takich informacji.

W przypadku wystąpienia określonych okoliczności, za które odpowiedzialność ponosi Lenovo, a w wyniku których Klient doznał szkody, Klient będzie uprawniony do uzyskania od Lenovo odszkodowania. W każdej takiej sytuacji, bez względu na zaistniałe okoliczności, które dają podstawę do żądania odszkodowania od Lenovo (włączywszy w to naruszenie istotnych postanowień Umowy, niedbalstwo, wprowadzenie w błąd lub inne roszczenia z tytułu odpowiedzialności kontraktowej lub deliktowej), z wyjątkiem zakresu odpowiedzialności, od którego, stosownie do odnośnych praw, nie można się uchylić ani go ograniczyć, odpowiedzialność Lenovo ogranicza się jednakże do:

1. odpowiedzialności za uszczerbek na zdrowiu (łącznie ze śmiercią) oraz szkody w majątku ruchomym i nieruchomym, w ramach odpowiedzialności ponoszonej przez Lenovo na mocy obowiązującego prawa;
2. w przypadku innych rzeczywiście poniesionych szkód - do wysokości opłat, jakie przysługują za Maszynę stanowiącą przedmiot roszczenia.

Ograniczenie to odnosi się również do dostawców i reselerów Lenovo oraz Dostawcy Usług. Wskazany powyżej zakres odpowiedzialności stanowi całość odpowiedzialności ponoszonej przez Lenovo, jego dostawców, reselerów oraz Dostawcę Usług.

W ŻADNYM RAZIE LENOVO, DOSTAWCY LENOVO, RESELERZY ANI DOSTAWCY USŁUG NIE BĘDĄ PONOSIĆ ODPOWIEDZIALNOŚCI W

NASTĘPUJĄCYCH PRZYPADKACH: 1) ZGŁOSZENIA PRZEZ STRONY TRZECIE SKIEROWANYCH PRZECIWKO KLIENTOWI ROSZCZEŃ Z TYTUŁU PONIESIONYCH STRAT LUB SZKÓD (Z PRZYCZYN INNYCH NIŻ PODANE W PUNKCIE 1 POWYŻEJ); 2) UTRATY LUB USZKODZENIA DANYCH; 3) SZKÓD SZCZEGÓLNYCH, UBOCZNYCH, POŚREDNICH I JAKICHKOLWIEK INNYCH SZKÓD, KTÓRYCH NIE MOŻNA BYŁO PRZEWIDZIEĆ PRZY ZAWIERANIU UMOWY ORAZ 4) UTRACONYCH ZYSKÓW, DOCHODÓW Z DZIAŁALNOŚCI GOSPODARCZEJ, REPUTACJI (GOODWILL) ORAZ PRZEWIDYWANYCH OSZCZĘDNOŚCI, BEZ WZGLĘDU NA TO, CZY LENOVO, DOSTAWCY LENOVO, RESELERZY I DOSTAWCY USŁUG ZOSTALI POINFORMOWANI O MOŻLIWOŚCI WYSTĄPIENIA TAKICH STRAT LUB SZKÓD. USTAWODAWSTWA NIEKTÓRYCH KRAJÓW NIE DOPUSZCZAJĄ WYŁĄCZENIA LUB OGRANICZENIA ODPOWIEDZIALNOŚCI ZA SZKODY UBOCZNE LUB SZKODY, KTÓRYCH NIE MOŻNA BYŁO PRZEWIDZIEĆ PRZY ZAWIERANIU UMOWY, W ZWIĄZKU Z CZYM W ODNIESIENIU DO NIEKTÓRYCH KLIENTÓW POWYŻSZE WYŁĄCZENIE LUB OGRANICZENIE MOŻE NIE MIEĆ ZASTOSOWANIA.

Obowiązujące ustawodawstwo

Obie Strony przyjmują jako obowiązujące prawo kraju, w którym Maszyna została nabyta, oraz wyrażają zgodę na stosowanie takiego prawa przy interpretowaniu oraz egzekwowaniu wszelkich praw i obowiązków Stron wynikających z niniejszych Warunków Ograniczonej Gwarancji lub mających z nimi jakikolwiek związek.

NIEZALEŻNIE OD PRAW WYNIKAJĄCYCH Z NINIEJSZEJ GWARANCJI KLIENTOWI PRZYSŁUGIWAĆ MOGĄ RÓWNIEŻ INNE PRAWA, W ZALEŻNOŚCI OD OBOWIĄZUJĄCEGO W DANYM KRAJU USTAWODAWSTWA.

Ustawodawstwo

Wszelkie prawa, obowiązki i zobowiązania Stron podlegają właściwym sądom kraju, w którym Maszyna została nabyta.

Część 2 - Warunki specyficzne dla poszczególnych krajów

AMERYKA POŁUDNIOWA

ARGENTYNA

Jurydykcja: *Następujący tekst zostaje dodany po pierwszym zdaniu:*

Wszelkie spory sądowe wynikające z niniejszych Warunków Ograniczonej Gwarancji będą rozstrzygane wyłącznie przez zwykły sąd gospodarczy miasta Buenos Aires.

BOLIWIA

Jurydykcja: *Następujący tekst zostaje dodany po pierwszym zdaniu:*

Wszelkie spory sądowe wynikające z niniejszych Warunków Ograniczonej Gwarancji będą rozstrzygane wyłącznie przez sądy miasta La Paz.

BRAZYLIA

Jurysdykcja: *Następujący tekst zostaje dodany po pierwszym zdaniu:*

Wszelkie spory sądowe dotyczące niniejszych Warunków Ograniczonej Gwarancji będą rozstrzygane wyłącznie przez sąd Rio de Janeiro.

CHILE

Jurysdykcja: *Następujący tekst zostaje dodany po pierwszym zdaniu:*

Wszelkie spory sądowe wynikające z niniejszych Warunków Ograniczonej Gwarancji będą rozstrzygane wyłącznie przez sądy cywilne Santiago.

KOLUMBIA

Jurysdykcja: *Następujący tekst zostaje dodany po pierwszym zdaniu:*

Wszelkie spory sądowe wynikające z niniejszych Warunków Ograniczonej Gwarancji będą rozstrzygane wyłącznie przez sędziów Republiki Kolumbii.

EKWADOR

Jurysdykcja: *Następujący tekst zostaje dodany po pierwszym zdaniu:*

Wszelkie spory sądowe wynikające z niniejszych Warunków Ograniczonej Gwarancji będą rozstrzygane wyłącznie przez sędziów Quito.

MEKSYK

Jurysdykcja: *Następujący tekst zostaje dodany po pierwszym zdaniu:*

Wszelkie spory sądowe wynikające z niniejszych Warunków Ograniczonej Gwarancji będą rozstrzygane wyłącznie przez federalne sądy Mexico City, Federal District.

PARAGWAJ

Jurysdykcja: *Następujący tekst zostaje dodany po pierwszym zdaniu:*

Wszelkie spory sądowe wynikające z niniejszych Warunków Ograniczonej Gwarancji będą rozstrzygane wyłącznie przez sądy miasta Asuncion.

PERU

Jurysdykcja: *Następujący tekst zostaje dodany po pierwszym zdaniu:*

Wszelkie spory sądowe wynikające z niniejszych Warunków Ograniczonej Gwarancji będą rozstrzygane wyłącznie przez sędziów i trybunały okręgu sądowego dla Limy, Cercado.

Ograniczenie odpowiedzialności: *Do tego paragrafu zostaje na końcu dodany następujący tekst:*

Zgodnie z art. 1328 Peruwiańskiego Kodeksu Cywilnego, ograniczenia i wykluczenia wyszczególnione w tym paragrafie nie będą stosowane w przypadku szkód spowodowanych przez Lenovo z premedytacją ("dolo") lub w wyniku rażącego niedbalstwa ("culpa inexcusable").

URUGWAJ

Jurysdykcja: *Następujący tekst zostaje dodany po pierwszym zdaniu:*

Wszelkie spory sądowe wynikające z niniejszych Warunków Ograniczonej Gwarancji będą rozstrzygane wyłącznie przez sądy miasta Montevideo.

WENEZUELA

Jurysdykcja: *Następujący tekst zostaje dodany po pierwszym zdaniu:*

Wszelkie spory sądowe wynikające z niniejszych Warunków Ograniczonej Gwarancji będą rozstrzygane wyłącznie przez sądy miasta Caracas (Metropolitan Area).

AMERYKA PÓLNOCNIA

Sposoby uzyskania serwisu gwarancyjnego: *Do tego paragrafu zostaje dodany następujący tekst:*

Aby uzyskać serwis gwarancyjny IBM w Kanadzie lub Stanach Zjednoczonych, należy zadzwonić pod numer 1-800-IBM-SERV (426-7378).

KANADA

Ograniczenie odpowiedzialności: *Następujący tekst zastępuje punkt 1 tego paragrafu:*

1. odpowiedzialności za uszczerbek na zdrowiu (łącznie ze śmiercią) oraz fizyczne szkody w majątku ruchomym i nieruchomym spowodowane niedbalstwem Lenovo; oraz

Obowiązujące ustawodawstwo: *Tekst w pierwszym zdaniu "prawo kraju, w którym Maszyna została nabyta" zostaje zastąpiony tekstem:*
prawo prowincji Ontario.

STANY ZJEDNOCZONE

Obowiązujące ustawodawstwo: *Tekst w pierwszym zdaniu "prawo kraju, w którym Maszyna została nabyta" zostaje zastąpiony tekstem:*
prawo Stanu Nowy Jork.

AZJA WSCHODNIA

AUSTRALIA

Zakres objęty niniejszą Gwarancją: *Do tego paragrafu zostaje dodany następujący tekst:*

Gwarancje zawarte w tym punkcie stanowią uzupełnienie wszelkich praw uzyskiwanych przez Klienta na podstawie ustawy Trade Practices Act z 1974 roku lub innych podobnych aktów prawnych a postanowienia tych gwarancji obowiązują jedynie w zakresie dozwolonym przez stosowne przepisy prawa.

Ograniczenie odpowiedzialności: *Do tego paragrafu zostaje dodany następujący akapit:*

W przypadku, gdy Lenovo dopuszcza się naruszenia warunków lub gwarancji wynikających z ustawy Trade Practices Act z 1974 roku lub z innych podobnych aktów prawnych, odpowiedzialność Lenovo ogranicza się do naprawy lub wymiany towarów albo dostarczenia odpowiedników. Żadne z tych ograniczeń nie ma zastosowania w przypadkach, gdy warunki te lub gwarancje odnoszą się do prawa do sprzedaży,

niezakłóconego użytkowania oraz braku wad prawnych, lub gdy towary nabyto jedynie do użytku osobistego, domowego lub do użytku w gospodarstwie domowym.

Obowiązujące ustawodawstwo: *Tekst w pierwszym zdaniu "prawo kraju, w którym Maszyna została nabyta" zostaje zastąpiony tekstem:*
prawo Stanu lub Terytorium.

KAMBODŻA I LAOS

Obowiązujące ustawodawstwo: *Tekst w pierwszym zdaniu "prawo kraju, w którym Maszyna została nabyta" zostaje zastąpiony tekstem:*
prawo stanu Nowy Jork w Stanach Zjednoczonych Ameryki.

KAMBODŻA, INDONEZJA I LAOS

Arbitraż: *>Pod tym nagłówkiem zostaje dodany następujący tekst:*

Spory wynikające z niniejszych Warunków Ograniczonej Gwarancji lub pozostające w związku z nimi będą ostatecznie rozstrzygane na podstawie obowiązujących w momencie wystąpienia sporu reguł arbitrażu Międzynarodowego Centrum Arbitrażu w Singapurze (reguł "SIAC" - Singapore International Arbitration Center). Orzeczenia arbitrażu będą ostateczne i wiążące dla obu Stron bez możliwości ich zaskarżenia, zostaną przygotowane w formie pisemnej oraz będą zawierać podsumowania faktów i wnioski prawne.

Arbitrów będzie trzech, przy czym każda ze stron sporu ma prawo wyznaczenia jednego arbitra. Dwóch arbitrów wyznaczonych przez Strony wyznaczy trzeciego arbitra, który będzie przewodniczyć w postępowaniu. W przypadku wakatu przewodniczącego postępowania stanowisko to zajmie przewodniczący SIAC. W przypadku braku pozostałych arbitrów będą oni wyznaczani przez odpowiednią stronę. Postępowanie ma być wtedy wznowiane od etapu, na którym zostało przerwane w momencie wystąpienia wakatu.

Gdyby jedna ze stron odmówiła wyznaczenia lub z innego powodu nie wyznaczyła arbitra przez okres 30 dni od dnia, w którym wyznaczyła go druga strona, arbiter wyznaczony jako pierwszy będzie jedynym arbitrem, pod warunkiem, że został prawidłowo i zgodnie z prawem wyznaczony.

Całość postępowania będzie prowadzona w języku angielskim, co dotyczy także wszystkich dokumentów przedstawianych w toku postępowania. Angielska wersja niniejszych Warunków Ograniczonej Gwarancji ma znaczenie rozstrzygające nad jakimikolwiek innymi wersjami językowymi.

CHINY (SPECJALNY REGION ADMINISTRACYJNY HONGKONG) I CHINY (SPECJALNY REGION ADMINISTRACYJNY MAKAU)

Obowiązujące ustawodawstwo: *Tekst w pierwszym zdaniu "prawo kraju, w którym Maszyna została nabyta" zostaje zastąpiony tekstem:*
prawo Chin (Specjalnego Regionu Administracyjnego Hongkong).

INDIE

Ograniczenie odpowiedzialności: *Następujący tekst zastępuje punkty 1 i 2 tego paragrafu:*

1. odpowiedzialności za uszczerbek na zdrowiu (łącznie ze śmiercią) oraz szkody w majątku ruchomym i nieruchomym, o ile powstały one w wyniku niedbalstwa Lenovo oraz
2. w przypadku wszelkich innych rzeczywiście poniesionych szkód wynikających z jakiegokolwiek sytuacji spowodowanej niewywiązaniem się przez Lenovo ze zobowiązań określonych przedmiotem niniejszych Warunków Ograniczonej Gwarancji lub z nim związanych, kwoty zapłaconej przez Klienta za pojedynczą Maszynę stanowiącą przedmiot roszczenia.

Arbitraż: *Pod tym nagłówkiem zostaje dodany następujący tekst:*

Spory wynikające z niniejszych Warunków Ograniczonej Gwarancji lub pozostające w związku z nimi będą ostatecznie rozstrzygane w postępowaniu arbitrażowym, które zostanie przeprowadzone w Bangalore w Indiach zgodnie z prawem indyjskim obowiązującym w momencie wystąpienia sporu. Orzeczenia arbitrażu będą ostateczne i wiążące dla obu Stron bez możliwości ich zaskarżenia, zostaną przygotowane w formie pisemnej oraz będą zawierać podsumowania faktów i wnioski prawne.

Arbitrów będzie trzech, przy czym każda ze stron sporu ma prawo wyznaczenia jednego arbitra. Dwoch arbitrów wyznaczonych przez Strony wyznaczy trzeciego arbitra, który będzie przewodniczyć w postępowaniu. W przypadku braku przewodniczącego wyznaczy go prezes Rady Adwokackiej Indii (Bar Council of India). W przypadku braku pozostałych arbitrów będą oni wyznaczani przez odpowiednią stronę. Postępowanie ma być wtedy wznawiane od etapu, na którym zostało przerwane w momencie wystąpienia wakatów.

Gdyby jedna ze stron odmówiła wyznaczenia lub z innego powodu nie wyznaczyła arbitra przez okres 30 dni od dnia, w którym wyznaczyła go druga strona, arbiter wyznaczony jako pierwszy będzie jedynym arbitrem, pod warunkiem, że został prawidłowo i zgodnie z prawem wyznaczony.

Całość postępowania będzie prowadzona w języku angielskim, co dotyczy także wszystkich dokumentów przedstawianych w toku postępowania. Angielska wersja niniejszych Warunków Ograniczonej Gwarancji ma znaczenie rozstrzygające nad jakimikolwiek innymi wersjami językowymi.

JAPONIA

Obowiązujące ustawodawstwo: *Do tego paragrafu zostaje dodane następujące zdanie:* Jakiegokolwiek wątpliwości związane z niniejszymi Warunkami Ograniczonej Gwarancji będą na początku rozstrzygane przez obie Strony w dobrej wierze oraz przy zachowaniu zasad obopólnego zaufania.

MALEZJA

Ograniczenie odpowiedzialności: Słowo "*SZCZEGÓLNYCH*" w punkcie 3 piątego akapitu zostaje usunięte.

NOWA ZELANDIA

Zakres objęty niniejszą Gwarancją: *Do tego paragrafu zostaje dodany następujący tekst:*

Gwarancje zawarte w tym paragrafie stanowią uzupełnienie wszelkich praw uzyskiwanych przez Klienta na podstawie ustawy Consumer Guarantees Act z 1993 roku lub innych ustanowionych praw, które nie podlegają wyłączeniu lub ograniczeniu. Ustawa Consumer Guarantees Act z 1993 roku nie ma zastosowania w przypadku jakichkolwiek dostarczanych przez Lenovo towarów, jeśli zakup tych towarów został dokonany przez Klienta w celu prowadzenia przez niego działalności gospodarczej w rozumieniu tej ustawy.

Ograniczenie odpowiedzialności: *Do tego paragrafu zostaje dodany następujący akapit:*

W przypadku gdy Maszyny zostały nabyte w celu innym niż prowadzenie działalności zdefiniowanej w ustawie Consumer Guarantees Act z 1993 roku, ograniczenia zawarte w tej części podlegają ograniczeniom zawartym w tejże ustawie.

CHIŃSKA REPUBLIKA LUDOWA

Obowiązujące ustawodawstwo: *Tekst w pierwszym zdaniu "prawo kraju, w którym Maszyna została nabyta" zostaje zastąpiony tekstem:*

prawo stanu Nowy Jork, Stany Zjednoczone Ameryki (z wyjątkiem sytuacji, gdy jest to sprzeczne z wymogami prawa miejscowego).

FILIPINY

Ograniczenie odpowiedzialności: *Następujący tekst zastępuje punkt 3 w piątym akapicie:*

SZKÓD SZCZEGÓLNYCH (W TYM SZKÓD WYMAGAJĄCYCH ODSZKODOWAŃ SYMBOLICZNYCH I Z NAWIĄZKĄ), SZKÓD MORALNYCH, UBOCZNYCH ORAZ SZKÓD, KTÓRYCH NIE MOŻNA BYŁO PRZEWIDZIEĆ PRZY ZAWIERANIU UMOWY ORAZ

Arbitraż: Pod tym nagłówkiem zostaje dodany następujący tekst:

Spory wynikające z niniejszych Warunków Ograniczonej Gwarancji lub pozostające w związku z nimi będą ostatecznie rozstrzygane w postępowaniu arbitrażowym, które zostanie przeprowadzone w Metro Manila na Filipinach zgodnie z prawem Filipin obowiązującym w momencie wystąpienia sporu. Orzeczenia arbitrażu będą ostateczne i wiążące dla obu Stron bez możliwości ich zaskarżenia, zostaną przygotowane w formie pisemnej oraz będą zawierać podsumowania faktów i wnioski prawne.

Arbitrów będzie trzech, przy czym każda ze stron sporu ma prawo wyznaczenia jednego arbitra. Dwóch arbitrów wyznaczonych przez Strony wyznaczy trzeciego arbitra, który będzie przewodniczyć w postępowaniu. W przypadku wakatów przewodniczącego

postępowania stanowisko to zajmie prezes Centrum Rozstrzygnięcia Sporów na Filipinach (Philippine Dispute Resolution Center Inc). W przypadku braku pozostałych arbitrów będą oni wyznaczani przez odpowiednią stronę. Postępowanie ma być wtedy wznowiane od etapu, na którym zostało przerwane w momencie wystąpienia wakatów.

Gdyby jedna ze stron odmówiła wyznaczenia lub z innego powodu nie wyznaczyła arbitra przez okres 30 dni od dnia, w którym wyznaczyła go druga strona, arbiter wyznaczony jako pierwszy będzie jedynym arbitrem, pod warunkiem, że został prawidłowo i zgodnie z prawem wyznaczony.

Całość postępowania będzie prowadzona w języku angielskim, co dotyczy także wszystkich dokumentów przedstawianych w toku postępowania. Angielska wersja niniejszych Warunków Ograniczonej Gwarancji ma znaczenie rozstrzygające nad jakimikolwiek innymi wersjami językowymi.

SINGAPUR

Ograniczenie odpowiedzialności: *Słowa "SZCZEGÓLNYCH" oraz "SZKÓD, KTÓRYCH NIE MOŻNA BYŁO PRZEWIDZIEĆ PRZY ZAWIERANIU UMOWY" w punkcie 3 piątego akapitu zostają usunięte.*

EUROPA, BLISKI WSCHÓD, AFRYKA (EMEA)

NASTĘPUJĄCE WARUNKI MAJĄ ZASTOSOWANIE DO WSZYSTKICH KRAJÓW EUROPY, BLISKIEGO WSCHODU I AFRYKI:

Warunki niniejszej Gwarancji mają zastosowanie w odniesieniu do Maszyn zakupionych od Lenovo lub reselera Lenovo.

Sposoby uzyskania serwisu gwarancyjnego:

*Następujący akapit uzupełnia definicję terminu **Europa Zachodnia** (Andora, Austria, Belgia, Cypr, Czechy, Dania, Estonia, Finlandia, Francja, Niemcy, Grecja, Węgry, Islandia, Irlandia, Włochy, Łotwa, Liechtenstein, Litwa, Luksemburg, Malta, Monako, Holandia, Norwegia, Polska, Portugalia, San Marino, Słowacja, Słowenia, Hiszpania, Szwecja, Szwajcaria, Wielka Brytania, Watykan, a z datą przystąpienia - każdy kraj wchodzący do Unii Europejskiej):*

Gwarancja na Maszyny nabyte w krajach Europy Zachodniej będzie ważna i stosowana w całej Europie Zachodniej pod warunkiem, że w krajach tych Maszyna została zaanonsowana i udostępniona na rynku.

W przypadku nabycia Maszyny w jednym z krajów Europy Zachodniej (zgodnie z powyższą definicją), Klient może uzyskać serwis gwarancyjny dla tej Maszyny w jednym z tych krajów od Dostawcy Usług pod warunkiem, że w kraju, w którym Klient stara się uzyskać serwis gwarancyjny, ogłoszono dostępność Maszyny i faktycznie została ona udostępniona na rynku przez Lenovo.

W przypadku nabycia Komputera Osobistego w Albanii, Armenii, Białorusi, Bośni i Hercegowinie, Bułgarii, Chorwacji, Federalnej Republice Jugosławii, Gruzji, Kazachstanie, Kirgistanie, Macedonii (byłej republice Jugosławii), Mołdawii, Polsce, Czechach, Rosji, Rumunii, Słowacji, Słowenii, na Ukrainie lub Węgrzech Klient może uzyskać serwis gwarancyjny dla tej Maszyny w jednym z tych krajów od Dostawcy Usług, pod warunkiem, że w kraju, w którym Klient stara się uzyskać serwis gwarancyjny, ogłoszono dostępność Maszyny i faktycznie została ona udostępniona na rynku przez Lenovo.

W przypadku nabycia Maszyny w jednym z krajów Bliskiego Wschodu lub Afryki, serwis gwarancyjny dla tej Maszyny będzie świadczyć Dostawca Usług w kraju nabycia pod warunkiem, że ogłoszono dostępność Maszyny i faktycznie została ona udostępniona na rynku przez Lenovo. Serwis gwarancyjny w krajach Afryki jest świadczony w promieniu 50 kilometrów od siedziby Dostawcy Usług. Klient ponosi koszty transportu Maszyny znajdującej się w odległości większej niż 50 kilometrów od siedziby Dostawcy Usług.

Obowiązujące ustawodawstwo:

Tekst "prawo kraju, w którym Maszyna została nabyta" zostaje zastąpiony tekstem:

1) "prawo Austrii" w **Albanii, Armenii, Azerbejdżanie, Białorusi, Bośni i Hercegowinie, Bułgarii, Chorwacji, Gruzji, na Węgrzech, w Kazachstanie, Kirgizji, Macedonii, Mołdawii, Polsce, Rumunii, Rosji, na Słowacji, w Słowenii, Tadżykistanie, Turkmenii, na Ukrainie, w Uzbekistanie, i Federalnej Republice Jugosławii;** 2) prawo Francji" w **Algerii, Beninie, Burkina Faso, Kamerunie, na Wyspach Zielonego Przylądka, w Republice Środkowej Afryki, Czadzie, na Komorach, w Republice Konga, Dżibuti, Republice Demokratycznej Konga, Gwinei Równikowej, Gujanie Francuskiej, Polinezji Francuskiej, Gabonie, Gambii, Gwinei, Gwinei Bissau, na Wybrzeżu Kości Słoniowej, w Libanie, na Madagaskarze, w Mali, Mauretanii, na Mauritiusie, Mayotcie, w Maroku, Nowej Kaledonii, Nigrze, Reunion, Senegal, na Seszelach, w Togo, Tunezji, Vanuatu, Wallis i Futuna;** 3) "prawo Finlandii" w **Estonii, na Łotwie i Litwie;** 4) "prawo Anglii" w **Angoli, Bahrajnie, Botswanie, Burundi, Egipcie, Erytrei, Etiopii, Ghanie, Jordanii, Kenii, Kuwejcie, Liberii, Malawi, na Malcie, w Mozambiku, Nigerii, Omanie, Pakistanie, Katarze, Rwandzie, na Wyspie Świętego Tomasza, w Arabii Saudyjskiej, Sierra Leone, Somalii, Tanzanii, Ugandzie, Zjednoczonych Emiratach Arabskich, Wielkiej Brytanii, na Zachodnim Brzegu Jordanu/w Strefie Gazy, w Jemenie, Zambii i Zimbabwie;** oraz 5) "prawo Afryki Południowej" w **Afryce Południowej, Namibii, Lesotho i Suazi.**

Ustawodawstwo: *Do tego paragrafu zostają dodane następujące wyjątki:*

1) **W Austrii** wszelkie spory wynikające z niniejszych Warunków Ograniczonej Gwarancji i z nimi związane, włącznie ze sporami dotyczącymi ich istnienia, będzie rozstrzygać sąd w Wiedniu (Centrum) w Austrii; 2) w **Angoli, Bahrajnie, Botswanie, Burundi, Egipcie, Erytrei, Etiopii, Ghanie, Jordanii, Kenii, Kuwejcie, Liberii, Malawi, na Malcie, w Mozambiku, Nigerii, Omanie, Pakistanie, Katarze, Rwandzie, na Wyspie Świętego Tomasza, w Arabii Saudyjskiej, Sierra Leone,**

Somalii, Tanzanii, Ugandzie, Zjednoczonych Emiratach Arabskich, na Zachodnim Brzegu Jordanu i w Strefie Gazy, Jemenie, Zambii i Zimbabwe wszelkie spory wynikające z niniejszych Warunków Ograniczonej Gwarancji lub związane z ich realizacją, włącznie z postępowaniem w trybie doraźnym, będą przekazywane pod wyłączną jurysdykcję sądów angielskich; 3) w **w Belgii i Luksemburgu** wszelkie spory wynikające z niniejszych Warunków Ograniczonej Gwarancji lub związane z ich interpretacją albo realizacją, będą rozstrzygane wyłącznie na mocy prawa i w sądzie stolicy kraju, gdzie jest zarejestrowane biuro Klienta i/lub placówka handlowa; 4) **we Francji, Algierii, Beninie, Burkina Faso, Kamerunie, na Wyspie Zielonego Przylądka, w Republice Środkowej Afryki, Czadzie, na Komorach, w Republice Konga, Dzibuti, Demokratycznej Republice Konga, Gwinei Równikowej, Gujanie Francuskiej, Polinezji Francuskiej, Gabonie, Gambii, Gwinei, Gwinei Bissau, na Wybrzeżu Kości Słoniowej, w Libanie, na Madagaskarze, w Mali, Mauretanii, na Mauritiusie, Mayotcie, w Maroku, Nowej Kaledonii, Nigrze, Reunion, Senegal, na Seszelach, w Togo, Tunezji, Vanuatu oraz Wallis i Futuna** wszelkie spory wynikające z niniejszych Warunków Ograniczonej Gwarancji lub związane z ich naruszeniem lub realizacją, włącznie z postępowaniami w trybie doraźnym, będą rozstrzygane wyłącznie przez Sąd Handlowy w Paryżu; 5) w **Rosji** wszelkie spory wynikające z niniejszych Warunków Ograniczonej Gwarancji lub związane z ich interpretacją, naruszeniem, wypowiedzeniem, nieważnością lub realizacją będą rozstrzygane przez Sąd Arbitrażowy w Moskwie; 6) w **Afryce Południowej, Namibii, Lesotho i Suazi** obie Strony zgadzają się przekazywać wszelkie spory związanej z niniejszymi Warunkami Ograniczonej Gwarancji pod jurysdykcję Wysokiego Trybunału (High Court) w Johannesburgu; 7) w **Turcji** wszelkie spory wynikające z niniejszych Warunków Ograniczonej Gwarancji lub z nimi związane będą rozstrzygane przez Sądy Istanbul Central (Sultanahmet) i Dyrektoriaty Egzekucji (Execution Directorates) w Istambule w Republice Tureckiej; 8) we wszystkich następujących krajach wszelkie roszczenia prawne wynikające z niniejszych Warunków Ograniczonej Gwarancji są rozstrzygane przez odpowiedni sąd w a) Atenach dla **Grecji**, b) Tel Awiwie-Jaffie dla **Izraela**, c) Mediolanie dla **Włoch**, d) Lizbonie dla **Portugalii** i e) Madrycie dla **Hiszpanii**; oraz 9) w **Wielkiej Brytanii** obie Strony zgadzają się przekazywać wszelkie spory związane z niniejszymi Warunkami Ograniczonej Gwarancji pod jurysdykcję sądów angielskich.

Arbitraż: >Pod tym nagłówkiem zostaje dodany następujący tekst:

W Albanii, Armenii, Azerbejdżanie, Białorusi, Bośni i Hercegowinie, Bułgarii, Chorwacji, Gruzji, na Węgrzech, w Kazachstanie, Kirgistanie, Macedonii (byłej republice Jugosławii), Mołdawii, Polsce, Rumunii, Rosji, Słowacji, Słowenii, Tadżykistanie, Turkmenistanie, na Ukrainie, w Uzbekistanie i w Federalnej Republice Jugosławii wszelkie spory wynikające z niniejszych Warunków Ograniczonej Gwarancji lub związane z ich naruszeniem, wypowiedzeniem lub nieważnością będą ostatecznie rozstrzygane na podstawie Reguł Arbitrażu i Ugody Międzynarodowego Centrum Arbitrażu działającego przy Federalnej Izbie Handlowej (International Arbitral Center of the Federal Economic Chamber in Vienna) w Wiedniu (Reguły Wiedeńskie - Vienna Rules) przez trzech arbitrów wyznaczonych zgodnie z tymi regułami. Arbitraż będzie miał miejsce w Wiedniu, w Austrii. Obowiązującym językiem postępowania będzie język angielski. Orzeczenia arbitrów będą ostateczne i

wiążące dla obu Stron. Oznacza to, że zgodnie z artykułem 598(2) Austriackiego Kodeksu Postępowania Cywilnego (Austrian Code of Civil Procedure), Strony rezygnują ze stosowania artykułu 595(1) punkt 7 tego Kodeksu. Tym niemniej powyższe warunki w żadnym stopniu nie ograniczają prawa Lenovo do wszczęcia postępowania przed dowolnym właściwym sądem w kraju instalacji.

W Estonii, na Łotwie i Litwie wszelkie spory wynikające z niniejszych Warunków Ograniczonej Gwarancji będą ostatecznie rozstrzygane w postępowaniu arbitrażowym, które zostanie przeprowadzone w Helsinkach w Finlandii, zgodnie z prawem arbitrażowym obowiązującym w Finlandii w momencie wystąpienia sporu. Każda ze Stron wyznaczy jednego arbitra. Następnie arbitrzy wspólnie wyznaczają przewodniczącego. Jeśli arbitrzy nie będą w stanie porozumieć się co do wyboru przewodniczącego, arbitra wyznaczy Centralna Izba Handlowa w Helsinkach.

UNIA EUROPEJSKA (UE)

NASTĘPUJĄCE WARUNKI MAJĄ ZASTOSOWANIE DO WSZYSTKICH KRAJÓW UNII EUROPEJSKIEJ:

Gwarancja na Maszyny nabyte w krajach Unii Europejskiej będzie ważna i stosowana we wszystkich krajach Unii Europejskiej pod warunkiem, że w krajach tych ogłoszono dostępność Maszyny i faktycznie została ona udostępniona na rynku.

Sposoby uzyskania serwisu gwarancyjnego: *Do tego paragrafu zostaje dodany następujący tekst:*

Spis telefonów w Części 3 - Informacje gwarancyjne - zawiera numery telefonów, pod które należy dzwonić, aby skorzystać z serwisu gwarancyjnego IBM w krajach UE. Aby skontaktować się z punktem serwisowym IBM, należy skorzystać z następującego adresu:

IBM Warranty & Service
Quality Dept. PO Box 30
Spango Valley
Greenock
Scotland
PA16 0AH

KONSUMENTCI

Konsumentom przysługują prawa wynikające z aktów prawnych regulujących sprzedaż artykułów konsumpcyjnych klientom. Gwarancje opisane w niniejszych Warunkach Ograniczonej Gwarancji nie mają wpływu na te prawa.

AUSTRIA, DANIA, FINLANDIA, GRECJA, WŁOCHY, HOLANDIA, NORWEGIA, PORTUGALIA, HISZPANIA, SZWECJA I SZWAJCARIA

Ograniczenie odpowiedzialności: *Paragraf ten zostaje w całości zastąpiony przez następujący tekst:*

Z wyjątkiem sytuacji, kiedy obowiązujące prawo stanowi inaczej:

1. Odpowiedzialność Lenovo za szkody i straty, które mogą być spowodowane wywiązywaniem się ze zobowiązań wynikających z niniejszych Warunków Ograniczonej Gwarancji lub z nimi związanych albo powstałych wskutek innych przyczyn związanych z niniejszymi Warunkami Ograniczonej Gwarancji, jest ograniczona do rekompensaty tylko za dowiedzione szkody i straty rzeczywiste, będące bezpośrednią i natychmiastową konsekwencją niewywiązania się z tych zobowiązań (jeśli wina Lenovo zostanie udowodniona) lub takiej przyczyny, w kwocie nieprzekraczającej kwoty zapłaconej za Maszynę.

Powyższe ograniczenie nie ma zastosowania do odszkodowań z tytułu uszczerbku na zdrowiu (w tym śmierci) i szkód w majątku ruchomym i nieruchomym, za które Lenovo ponosi prawną odpowiedzialność.

2. **W ŻADNYM PRZYPADKU LENOVO, DOSTAWCY, RESELERZY LENOVO ANI DOSTAWCY USŁUG NIE BĘDĄ PONOSIĆ ODPOWIEDZIALNOŚCI W NASTĘPUJĄCYCH PRZYPADKACH: 1) UTRATY LUB USZKODZENIA DANYCH; 2) SZKÓD UBOCZNYCH I POŚREDNICH ORAZ JAKICHKOLWIEK SZKÓD, KTÓRYCH NIE MOŻNA BYŁO PRZEWIDZIEĆ PRZY ZAWIERANIU UMOWY; 3) UTRACONYCH ZYSKÓW, NAWET JEŚLI UTRATA BYŁA BEZPOŚREDNIĄ KONSEKWENCJĄ ZDARZENIA BĘDĄCEGO PRZYCZYNĄ SZKODY, ORAZ 4) UTRATY TRANSAKCJI, DOCHODÓW, REPUTACJI (GOODWILL) ORAZ PRZEWIDYWANYCH OSZCZĘDNOŚCI, BEZ WZGLĘDU NA TO, CZY LENOVO, DOSTAWCY, RESELERZY LENOVO CZY DOSTAWCY USŁUG ZOSTALI POINFORMOWANI O MOŻLIWOŚCI WYSTĄPIENIA TAKICH STRAT LUB SZKÓD.**

FRANCJA I BELGIA

Ograniczenie odpowiedzialności: *Paragraf ten zostaje w całości zastąpiony przez następujący tekst:*

Z wyjątkiem sytuacji, kiedy obowiązujące prawo stanowi inaczej:

1. Odpowiedzialność Lenovo za szkody i straty, które mogą być spowodowane wywiązywaniem się ze zobowiązań wynikających z niniejszych Warunków Ograniczonej Gwarancji lub z nimi związanych, jest ograniczona do rekompensaty tylko za dowiedzione szkody i straty rzeczywiste, będące bezpośrednią i natychmiastową konsekwencją niewywiązania się z tych zobowiązań (jeśli wina Lenovo zostanie udowodniona) w kwocie nieprzekraczającej ceny zapłaconej za Maszynę, która spowodowała szkody.

Powyższe ograniczenie nie ma zastosowania do odszkodowań z tytułu uszczerbku na zdrowiu (w tym śmierci) i szkód w majątku ruchomym i nieruchomym, za które Lenovo ponosi prawną odpowiedzialność.

2. **W ŻADNYM PRZYPADKU LENOVO, DOSTAWCY, RESELERZY LENOVO ANI DOSTAWCY USŁUG NIE BĘDĄ PONOSIĆ ODPOWIEDZIALNOŚCI W NASTĘPUJĄCYCH PRZYPADKACH: 1) UTRATY LUB USZKODZENIA DANYCH; 2) SZKÓD UBOCZNYCH I POŚREDNICH ORAZ JAKICHKOLWIEK SZKÓD, KTÓRYCH NIE**

MOŻNA BYŁO PRZEWIDZIEĆ PRZY ZAWIERANIU UMOWY; 3) UTRACONYCH ZYSKÓW, NAWET JEŚLI UTRATA BYŁA BEZPOŚREDNIĄ KONSEKWENCJĄ ZDARZENIA BĘDĄCEGO PRZYCZYNĄ SZKODY, ORAZ 4) UTRATY TRANSAKCJI, DOCHODÓW, REPUTACJI (GOODWILL) ORAZ PRZEWIDYWANYCH OSZCZĘDNOŚCI, BEZ WZGLĘDU NA TO, CZY LENOVO, DOSTAWCY, RESELERZY LENOVO CZY DOSTAWCY USŁUG ZOSTALI POINFORMOWANI O MOŻLIWOŚCI WYSTĄPIENIA TAKICH STRAT LUB SZKÓD.

NASTĘPUJĄCE WARUNKI MAJĄ ZASTOSOWANIE DO NIŻEJ WYMIENIONYCH KRAJÓW:

AUSTRIA

Niniejsze Warunki Ograniczonej Gwarancji zastępują wszelkie obowiązujące gwarancje ustawowe.

Zakres objęty niniejszą Gwarancją: *Następujący tekst zastępuje pierwsze zdanie w pierwszym akapicie tego paragrafu:*

Gwarancja udzielana na Maszynę Lenovo obejmuje funkcjonowanie Maszyny przy jej normalnym użytkowaniu oraz zgodność Maszyny z określonymi dla niej specyfikacjami.

Do tego paragrafu zostają dodane następujące akapity:

Okres przedawnienia dla konsumentów w razie naruszenia gwarancji nie może być krótszy niż okres ustawowy. W przypadku, gdy Dostawca Usług nie jest w stanie naprawić Maszyny Lenovo, Klient ma prawo zażądać zwrotu kwoty będącej różnicą między ceną zakupu a rzeczywistą wartością nienaprawionej Maszyny lub zażądać unieważnienia odnośnej umowy, przedmiotem której jest taka Maszyna, wraz ze zwrotem kwoty.

Drugi akapit nie ma zastosowania.

Działania Lenovo w celu usunięcia problemów: *Do tego paragrafu zostaje dodany następujący tekst:*

W okresie gwarancyjnym Lenovo zwróci Klientowi koszty transportu, poniesione w związku z dostawą uszkodzonej Maszyny do punktu serwisowego IBM.

Ograniczenie odpowiedzialności: *Do tego paragrafu zostaje dodany następujący akapit:*

Ograniczenia i wyłączenia zamieszczone w Warunkach Ograniczonej Gwarancji nie mają zastosowania w odniesieniu do szkód spowodowanych umyślnie przez Lenovo lub wynikających z rażącego niedbalstwa Lenovo oraz z wyraźnych gwarancji udzielonych przez Lenovo.

Na końcu punktu 2 zostaje dodane następujące zdanie:

Odpowiedzialność Lenovo określona w tym punkcie jest ograniczona do odpowiedzialności z tytułu naruszenia istotnych warunków umowy w przypadkach zwykłego niedbalstwa.

EGIPT

Ograniczenie odpowiedzialności: *Następujący tekst zastępuje punkt 2 tego paragrafu:*

W przypadku wszelkich innych rzeczywiście poniesionych szkód bezpośrednich odpowiedzialność Lenovo jest ograniczona do zwrotu całkowitej kwoty zapłaconej przez Klienta za pojedynczą Maszynę stanowiącą przedmiot roszczenia.

Ma zastosowanie do dostawców, reselerów i Dostawców Usług (bez zmian).

FRANCJA

Ograniczenie odpowiedzialności: *Następujący tekst zastępuje drugie zdanie w pierwszym akapicie tego paragrafu:*

W każdej takiej sytuacji, bez względu na podstawę, na jakiej Klient jest uprawniony do żądania od Lenovo odszkodowania, odpowiedzialność Lenovo ogranicza się jedynie do: (punkt 1 i 2 bez zmian).

NIEMCY

Zakres objęty niniejszą Gwarancją: *Następujący tekst zastępuje pierwsze zdanie w pierwszym akapicie tego paragrafu:*

Gwarancja udzielana na Maszynę Lenovo obejmuje funkcjonowanie Maszyny przy jej normalnym użytkowaniu oraz zgodność Maszyny z określonymi dla niej specyfikacjami.

Do tego paragrafu zostają dodane następujące akapity:

Minimalny okres gwarancyjny na Maszyny wynosi dwanaście miesięcy. W przypadku, gdy Dostawca Usług nie jest w stanie naprawić Maszyny Lenovo, Klient ma prawo zażądać zwrotu kwoty będącej różnicą między ceną zakupu a rzeczywistą wartością nienaprawionej Maszyny lub zażądać unieważnienia odnośnej umowy, przedmiotem której jest taka Maszyna, wraz ze zwrotem kwoty.

Drugi akapit nie ma zastosowania.

Działania Lenovo w celu usunięcia problemów: *Do tego paragrafu zostaje dodany następujący tekst:*

W okresie gwarancyjnym koszty transportu uszkodzonej Maszyny do Lenovo lub do punktu serwisowego IBM ponosi Lenovo.

Ograniczenie odpowiedzialności: *Do tego paragrafu zostaje dodany następujący akapit:*

Ograniczenia i wyłączenia zamieszczone w Warunkach Ograniczonej Gwarancji nie

mają zastosowania w odniesieniu do szkód spowodowanych umyślnie przez Lenovo lub wynikających z rażącego niedbalstwa Lenovo oraz z wyraźnych gwarancji udzielonych przez Lenovo.

Na końcu punktu 2 zostaje dodane następujące zdanie:

Odpowiedzialność Lenovo określona w tym punkcie jest ograniczona do odpowiedzialności z tytułu naruszenia istotnych warunków umowy w przypadkach zwykłego niedbalstwa.

WĘGRY

Ograniczenie odpowiedzialności: *Do tego paragrafu zostaje na końcu dodany następujący tekst:*

Wyszczególnione ograniczenia i wykluczenia nie mają zastosowania w przypadku odpowiedzialności za naruszenie umowy powodujące śmierć, kalectwo lub utratę zdrowia w wyniku działania z premedytacją, rażącego niedbalstwa lub przestępstwa.

Strony przyjmują ograniczenia odpowiedzialności jako obowiązujące postanowienie i deklarują, że paragraf 314.(2) Węgierskiego Kodeksu Cywilnego ma zastosowanie, ponieważ cena nabycia, jak również inne korzyści wynikające z niniejszych Warunków Ograniczonej Gwarancji równoważą to ograniczenie odpowiedzialności.

IRLANDIA

Zakres objęty niniejszą Gwarancją: *Do tego paragrafu zostaje dodany następujący tekst:*

Z wyjątkiem sytuacji wyraźnie określonych w niniejszych Warunkach Gwarancji, wszystkie warunki ustawowe, łącznie z wszelkimi gwarancjami domniemanymi, jednak bez naruszania istoty żadnej z gwarancji zawartych w ustawie Sale of Goods Act z 1893 roku lub ustawie Sale of Goods and Supply of Services Act z 1980 roku, zostają niniejszym wyłączone.

Ograniczenie odpowiedzialności: *Paragraf ten zostaje w całości zastąpiony przez następujący tekst:*

Na potrzeby tego paragrafu termin “Uchybienie” oznacza czyn, oświadczenie, zaniechanie lub niedbalstwo ze strony Lenovo związane z przedmiotem Warunków Ograniczonej Gwarancji, za które Lenovo ponosi prawną odpowiedzialność wobec Klienta z tytułu odpowiedzialności kontraktowej lub deliktowej. Jeśli wystąpi pewna liczba Uchybień, które łącznie spowodują zasadniczo tę samą stratę lub szkodę (bądź łącznie przyczynią się do zasadniczo tej samej straty lub szkody), to takie Uchybienia będą traktowane jako jedno Uchybienie, do którego doszło tego samego dnia, kiedy miało miejsce ostatnie takie Uchybienie.

W przypadku wystąpienia określonych okoliczności spowodowanych Uchybieniem, w wyniku których Użytkownik doznał szkody, jest on uprawniony do uzyskania odszkodowania od Lenovo.

Niniejszy paragraf wyznacza zakres odpowiedzialności Lenovo i wyłączone zadośćuczynienie przysługujące Klientowi.

1. Lenovo ponosi nieograniczoną odpowiedzialność za śmierć lub uszkodzenie ciała ludzkiego spowodowane niedbalstwem Lenovo.
2. Lenovo ponosi nieograniczoną odpowiedzialność za fizyczne uszkodzenie dóbr materialnych wynikające z niedbalstwa Lenovo z uwzględnieniem warunków akapitu **Sytuacje, w których Lenovo nie ponosi odpowiedzialności** poniżej.
3. Z wyjątkiem sytuacji przewidzianych w punktach 1 i 2 powyżej, całkowita odpowiedzialność Lenovo za szkody rzeczywiste, poniesione w wyniku Uchybienia nie może w żadnym razie przekroczyć 125% kwoty zapłaconej za Maszynę, na którą Uchybienie miało bezpośredni wpływ.

Sytuacje, w których Lenovo nie ponosi odpowiedzialności

Niezależnie od odpowiedzialności wyszczególnionej w punkcie 1 powyżej, w żadnych okolicznościach ani Lenovo, ani dostawcy, reselerzy Lenovo czy Dostawcy Usług nie będą odpowiedzialni za następujące straty, nawet jeśli zostali poinformowani o możliwości ich wystąpienia:

1. strata lub uszkodzenie danych;
2. straty szczególne, pośrednie lub wtórne;
3. utrata zysków, kontaktów handlowych, dochodów, reputacji (goodwill) lub przewidywanych oszczędności.

SŁOWACJA

Ograniczenie odpowiedzialności: *Do ostatniego paragrafu zostaje na końcu dodany następujący tekst:*

Ograniczenia mają zastosowanie w stopniu, w jakim nie są zakazane na mocy §§ 373-386 Słowackiego Kodeksu Handlowego.

AFRYKA POŁUDNIOWA, NAMIBIA, BOTSWANA, LESOTHO I SUAZI:

Ograniczenie odpowiedzialności: *Do tego paragrafu zostaje dodany następujący akapit:*

W przypadku wszelkich poniesionych szkód rzeczywistych, wynikających z jakiegokolwiek sytuacji spowodowanej niewywiązaniem się przez Lenovo ze zobowiązań określonych przedmiotem niniejszych Warunków, całkowita odpowiedzialność Lenovo jest ograniczona do zwrotu kwoty zapłaconej przez Klienta za pojedynczą Maszynę stanowiącą przedmiot roszczenia wobec Lenovo.

WIELKA BRYTANIA

Ograniczenie odpowiedzialności: *Paragraf ten zostaje w całości zastąpiony przez następujący tekst:*

Na potrzeby tego paragrafu termin “Uchybienie” oznacza czyn, oświadczenie, zaniechanie lub niedbalstwo ze strony Lenovo związane z przedmiotem Warunków Ograniczonej Gwarancji, za które Lenovo ponosi prawną odpowiedzialność wobec Klienta z tytułu odpowiedzialności kontraktowej lub deliktowej. Jeśli wystąpi pewna

liczba Uchybień, które łącznie spowodują zasadniczo tę samą stratę lub szkodę (bądź łącznie przyczynią się do zasadniczo tej samej straty lub szkody), to takie Uchybienia będą traktowane jako jedno Uchybienie.

W przypadku wystąpienia określonych okoliczności spowodowanych Uchybieniem, w wyniku których Użytkownik doznał szkody, jest on uprawniony do uzyskania odszkodowania od Lenovo.

Niniejszy paragraf wyznacza zakres odpowiedzialności Lenovo i wyłączone zadośćuczynienie przysługujące Klientowi.

1. Lenovo ponosi nieograniczoną odpowiedzialność za:
 - a. śmierć lub uszkodzenia ciała ludzkiego spowodowane niedbalstwem ze strony Lenovo oraz
 - b. jakiegokolwiek naruszenie zobowiązań wynikających z paragrafu 12 ustawy Sale of Goods Act z 1979 roku lub z paragrafu 2 ustawy Supply of Goods and Services Act z 1982 roku, jak również wszelkich nowelizacji lub przywrócenia dowolnego z tych paragrafów.
2. Lenovo ponosi nieograniczoną odpowiedzialność za fizyczne uszkodzenie dóbr materialnych wynikające z niedbalstwa Lenovo, z wyjątkiem **Sytuacji, w których Lenovo nie ponosi odpowiedzialności** określonych poniżej.
3. Z wyjątkiem sytuacji przewidzianych w punktach 1 i 2 powyżej całkowita odpowiedzialność Lenovo za szkody rzeczywiste, poniesione w wyniku Uchybienia nie może w żadnym razie przekroczyć 125% łącznej ceny zakupu lub kosztów związanych z Maszyną, na którą Uchybienie miało bezpośredni wpływ.

Ograniczenia te odnoszą się również do dostawców i resellerów Lenovo oraz Dostawców Usług. Wyznaczają one limit, do którego Lenovo, dostawcy i reserlerzy Lenovo oraz Dostawcy Usług ponoszą wspólną odpowiedzialność.

Sytuacje, w których Lenovo nie ponosi odpowiedzialności

Niezależnie od odpowiedzialności wyszczególnionej w punkcie 1 powyżej, w żadnych okolicznościach Lenovo, dostawcy, reserlerzy Lenovo ani Dostawcy Usług nie będą odpowiedzialni za następujące straty, nawet jeśli zostali poinformowani o możliwości ich wystąpienia:

1. strata lub uszkodzenie danych;
2. straty szczególne, pośrednie lub wtórne;
3. utrata zysków, kontaktów handlowych, dochodów, reputacji (goodwill) lub przewidywanych oszczędności.

Część 3 - Informacje gwarancyjne

Część 3 zawiera informacje dotyczące gwarancji udzielanej na konkretną Maszynę, w tym okresu gwarancyjnego i typu serwisu gwarancyjnego świadczonego przez Lenovo.

Okres gwarancyjny

Okres gwarancyjny może różnić się w zależności od kraju lub regionu i jest określony w poniższej tabeli. UWAGA: "Region" oznacza jeden ze Specjalnych Regionów Administracyjnych Chin: Hongkong lub Makau.

Okres gwarancyjny wynoszący 3 rok na części i 1 rok na robociznę oznacza, że Lenovo świadczy bezpłatny serwis gwarancyjny na:

a. części i robociznę w pierwszym roku okresu gwarancyjnego; oraz

b. tylko części, na zasadzie wymiany, w drugim i trzecim roku okresu gwarancyjnego. W drugim i trzecim roku okresu gwarancyjnego Dostawca Usług pobiera opłaty za robociznę wykonywaną w związku z naprawą lub wymianą.

Typ maszyny	Kraj lub region zakupu	Okres gwarancyjny	Typy serwisu gwarancyjnego
2881	Stany Zjednoczone, Kanada, Brazylia, Meksyk, Japonia i Australia	części i robocizna - 1 rok akumulator - 1 rok	6 1
	Wszystkie inne kraje z wyjątkiem Stanów Zjednoczonych, Kanady, Brazylii, Meksyku, Japonii i Australii	części i robocizna - 1 rok akumulator - 1 rok	7 1
2882	Stany Zjednoczone, Kanada, Brazylia, Meksyk i Australia	części i robocizna - 3 lata akumulator - 1 rok	6 1
	Wszystkie inne kraje z wyjątkiem Stanów Zjednoczonych, Kanady, Brazylii, Meksyku i Australii	części i robocizna - 3 lata akumulator - 1 rok	7 1
	Japonia	części i robocizna - 1 rok akumulator - 1 rok	6 1
2886	Stany Zjednoczone	części i robocizna - 1 rok akumulator - 1 rok	6 1

Typy serwisu gwarancyjnego

W razie potrzeby Dostawca Usług wykona opisane poniżej usługi naprawy lub wymiany w zależności od typu serwisu gwarancyjnego dla Maszyny określonej w powyższej tabeli. Termin wykonania usługi zależy od godziny przyjęcia zgłoszenia oraz dostępności części. Poziomy serwisu są docelowymi, a nie gwarantowanymi czasami reakcji. Poszczególne poziomy serwisu gwarancyjnego mogą nie być dostępne wszędzie na świecie, a ich wykonywanie poza normalnym zasięgiem działania Dostawcy Usług może wiązać się z dodatkowymi opłatami. Informacji o warunkach obowiązujących w danym kraju lub miejscu udziela lokalny przedstawiciel Dostawcy Usług lub reseler.

1. Serwis polegający na dostarczeniu części CRU

Lenovo dostarczy Klientowi do zainstalowania części CRU. Części CRU warstwy 1. są łatwe do zainstalowania, natomiast części CRU warstwy 2. wymagają pewnych umiejętności technicznych i narzędzi. Informacje na temat części CRU oraz instrukcje dotyczące wymiany są wysyłane wraz z Maszyną i dostępne w Lenovo na żądanie w dowolnym czasie. Klient może zażądać od Dostawcy Usług zainstalowania części CRU bez dodatkowych opłat w ramach serwisu gwarancyjnego dla Maszyny. Lenovo określi w materiałach wysłanych wraz z częściami CRU przeznaczonymi na wymianę, czy należy zwrócić wadliwe części CRU. Jeśli zwrot jest konieczny, to 1) instrukcje dotyczące zwrotu i opakowanie transportowe będą wysłane wraz z częściami CRU przeznaczonymi na wymianę oraz 2) Klient może zostać obciążony kosztami części CRU przeznaczonymi na wymianę, jeśli Lenovo nie otrzyma wadliwych części CRU w ciągu 30 dni od otrzymania przez Klienta części na wymianę.

2. Serwis na miejscu u Klienta

Dostawca Usług naprawi lub wymieni uszkodzoną Maszynę u Klienta i sprawdzi, czy Maszyna działa. Klient musi zapewnić odpowiedni obszar roboczy, na którym można przeprowadzić demontaż i ponowny montaż Maszyny Lenovo. Obszar ten musi być czysty, dobrze oświetlony i odpowiedni do tego celu. W przypadku niektórych Maszyn pewne naprawy mogą wymagać wysłania Maszyny do wskazanego centrum serwisowego.

3. Serwis wysyłkowy lub kurierski *

Klient odłączy uszkodzoną Maszynę, aby wysłać ją w sposób zorganizowany przez Dostawcę Usług. Klient otrzyma opakowanie transportowe, w którym zwróci Maszynę do wskazanego centrum serwisowego. Kurier odbierze Maszynę i dostarczy ją do określonego ośrodka serwisowego. Gdy Maszyna zostanie naprawiona lub wymieniona, centrum serwisowe zorganizuje jej zwrot do Klienta. Klient jest odpowiedzialny za zainstalowanie Maszyny i sprawdzenie, czy działa.

4. Serwis z wysyłką lub transportem przez Klienta

W zależności od instrukcji Dostawcy Usług, Klient dostarczy lub wyśle pocztą uszkodzoną Maszynę (opłacając wysyłkę z góry, jeśli nie zostanie określone inaczej) w odpowiednim opakowaniu do wskazanego miejsca. Gdy Maszyna zostanie naprawiona lub wymieniona, zostanie udostępniona Klientowi do odbioru lub, jeśli została przysłana do serwisu pocztą, zostanie odesłana na koszt Lenovo, chyba że Dostawca Usług określi inny tryb postępowania. Klient jest odpowiedzialny za zainstalowanie Maszyny i sprawdzenie, czy Maszyna działa.

5. Części CRU i serwis na miejscu u Klienta

Ten rodzaj serwisu gwarancyjnego to połączenie serwisu typu 1 i 2 (patrz wyżej).

6. Części CRU i serwis wysyłkowy lub kurierski

Ten rodzaj serwisu gwarancyjnego to połączenie serwisu typu 1 i 3 (patrz wyżej).

7. Części CRU i serwis z wysyłką lub transportem przez Klienta

Ten rodzaj serwisu gwarancyjnego to połączenie serwisu typu 1 i 4 (patrz wyżej).

Jeśli wyszczególniony jest serwis gwarancyjny typu 5, 6 lub 7, to Dostawca Usług wskaże najodpowiedniejszy rodzaj serwisu.

* W niektórych krajach ten typ serwisu nosi nazwę ThinkPad EasyServ lub EasyServ.

Aby uzyskać serwis gwarancyjny, należy skontaktować się z Dostawcą Usług. W Kanadzie lub w Stanach Zjednoczonych należy zadzwonić pod numer 1-800-IBM-SERV (426-7378). Lista telefonów dla pozostałych krajów została podana w poniższej tabeli.

Ogólnowa lista telefonów

Numerzy telefonów mogą ulec zmianie bez powiadomienia. Aktualna lista numerów telefonów znajduje się pod adresem <http://www.lenovo.com/think/support> (należy kliknąć opcję **Support phone list**).

Kraj lub region	Numer telefonu
Afryka	Afryka: +44 (0)1475 555 055 Afryka Południowa: +27 11 3028888 i 0800110756 Afryka Środkowa: należy skontaktować się z najbliższym Partnerem Handlowym IBM
Argentyna	0800-666-0011 (hiszpański)
Australia	131-426 (angielski)
Austria	+43-1-24592-5901 (30-dniowe wsparcie w zakresie instalowania i konfigurowania) 01-211-454-610 (serwis i wsparcie gwarancyjne) (niemiecki)
Belgia	02-210-9820 (30-dniowe wsparcie w zakresie instalowania i konfigurowania) 02-225-3611 (serwis i wsparcie gwarancyjne - holenderski) 02-210-9800 (30-dniowe wsparcie w zakresie instalowania i konfigurowania) 02-225-3611 (serwis i wsparcie gwarancyjne - francuski)
Boliwia	0800-0189 (hiszpański)
Brazylia	Region Sao Paulo: (11) 3889-8986 Połączenie bezpłatne poza regionem Sao Paulo: 0800-7014-815 (portugalski - Brazylia)
Kanada	1-800-565-3344 (angielski, francuski) Numer telefonu tylko w Toronto: 416-383-3344
Chile	800-224-488 (hiszpański)
Chiny	800 810 1818 (mandaryński)
Chiny (Specjalny region administracyjny Hongkong)	Komputery domowe: 852 2825 7799 Komputery komercyjne: 852 8205 0333 ThinkPad i WorkPad: 852 2825 6580 (kantoński, angielski i mandaryński)

Kraj lub region	Numer telefonu
Kolumbia	1-800-912-3021 (hiszpański)
Kostaryka	284-3911 (hiszpański)
Chorwacja	0800-0426
Cypr	+357-22-841100
Czechy	+420-2-7213-1316
Dania	4520-8200 (30-dniowe wsparcie w zakresie instalowania i konfigurowania) 7010-5150 (serwis i wsparcie gwarancyjne - duński)
Dominikana	566-4755 566-5161 wewn. 8201 Numer bezpłatny z Dominikany: 1-200-1929(hiszpański)
Ekwador	1-800-426911 (hiszpański)
Salwador	250-5696 (hiszpański)
Estonia	+386-61-1796-699
Finlandia	09-459-6960 (30-dniowe wsparcie w zakresie instalowania i konfigurowania) +358-001-4260 (serwis i wsparcie gwarancyjne - fiński)
Francja	0238-557-450 (30-dniowe wsparcie w zakresie instalowania i konfigurowania) 0810-631-213 (serwis i wsparcie gwarancyjne dla sprzętu) 0810-631-020 (serwis i wsparcie gwarancyjne dla oprogramowania - francuski)
Niemcy	07032-15-49201 (30-dniowe wsparcie w zakresie instalowania i konfigurowania) 01805-25-35-58 (serwis i wsparcie gwarancyjne - niemiecki)
Grecja	+30-210-680-1700
Gwatemala	335-8490 (hiszpański)
Honduras	Tegucigalpa i San Pedro Sula: 232-4222San Pedro Sula: 552-2234 (hiszpański)
Węgry	+36-1-382-5720
Indie	1600-44-6666 Alternatywny numer bezpłatny: +91-80-26788940 (angielski)
Indonezja	800-140-3555 (bahasa, indonezyjski, angielski)
Irlandia	01-815-9202 (30-dniowe wsparcie w zakresie instalowania i konfigurowania) 01-881-1444 (serwis i wsparcie gwarancyjne - angielski)
Włochy	02-7031-6101 (30-dniowe wsparcie w zakresie instalowania i konfigurowania) +39-800-820094 (serwis i wsparcie gwarancyjne - włoski)

Kraj lub region	Numer telefonu
Japonia	<p>Komputery desktop: Połączenie bezpłatne: 0120-887-870 Połączenia międzynarodowe: +81-46-266-4724</p> <p>ThinkPad: Połączenie bezpłatne: 0120-887-874 Połączenia międzynarodowe: +81-46-266-4724</p> <p>Komunikaty zostaną podane w języku japońskim. Aby uzyskać wsparcie telefoniczne w języku angielskim, należy zaczekać do zakończenia zapowiedzi w języku japońskim i zgłoszenia się operatora. Wówczas należy poprosić o obsługę w języku angielskim ("English support please") i rozmowa zostanie przełączona do operatora posługującego się językiem angielskim.</p> <p>Oprogramowanie dla PC: 0120-558-695 Rozmowy z zagranicy: +81-44-200-8666 (japoński)</p>
Korea	1588-5801 (koreański)
Łotwa	+386-61-1796-699
Litwa	+386-61-1796-699
Luksemburg	+352-298-977-5063 (francuski)
Malezja	1800-88-8558 (angielski/bahasa melayu)
Malta	+356-23-4175
Meksyk	001-866-434-2080 (hiszpański)
Bliski Wschód	+44 (0)1475-555-055
Holandia	+31-20-514-5770 (holenderski)
Nowa Zelandia	0800-446-149 (angielski)
Nikaragua	255-6658 (hiszpański)
Norwegia	6681-1100 (30-dniowe wsparcie w zakresie instalowania i konfigurowania) 8152-1550 (serwis i wsparcie gwarancyjne - norweski)
Panama	206-6047 (hiszpański)
Peru	0-800-50-866 (hiszpański)
Filipiny	1800-1888-1426 (angielski) +63-2-995-8420 (filipiński)
Polska	+48-22-878-6999
Portugalia	+351-21-892-7147 (portugalski)
Rumunia	+4-021-224-4015
Federacja Rosyjska	+7-095-940-2000 (rosyjski)

Kraj lub region	Numer telefonu
Singapur	1800-3172-888 (angielski/bahasa/melanyu)
Słowacja	+421-2-4954-1217
Słowenia	+386-1-4796-699
Hiszpania	+34-91-714-7983, +34-91-397-6503 (hiszpański)
Sri Lanka	+94-11-2448-442 (angielski)
Szwecja	08-477-4420 (30-dniowe wsparcie w zakresie instalowania i konfigurowania) 077-117-1040 (serwis i wsparcie gwarancyjne - szwedzki)
Szwajcaria	058-333-0900 (30-dniowe wsparcie w zakresie instalowania i konfigurowania) 0800-55-54-54 (serwis i wsparcie gwarancyjne - niemiecki/francuski/włoski)
Tajwan	886-2-8723-9799 (mandaryński)
Tajlandia	1-800-299-229 (tajski)
Turcja	00800-4463-2041 (turecki)
Wielka Brytania	01475-555-055 (30-dniowe wsparcie w zakresie instalowania i konfigurowania) 08705-500-900 (serwis i wsparcie gwarancyjne dla sprzętu) 08457-151-516 (serwis i wsparcie gwarancyjne dla oprogramowania - angielski)
Stany Zjednoczone	1-800-426-7378 (angielski)
Urugwaj	000-411-005-6649 (hiszpański)
Wenezuela	0-800-100-2011 (hiszpański)
Wietnam	Obszar północny i Hanoi: 84-4-8436675 Obszar południowy i Ho Chi Minh City: 84-8-829-5160 (angielski, wietnamski)

Załącznik dotyczący gwarancji dla Meksyku

Niniejszy załącznik należy traktować jako część Warunków Ograniczonej Gwarancji Lenovo. Załącznik ten obowiązuje w sposób wyłączny przy dystrybucji i sprzedaży produktów na terytorium Meksyku. W przypadku sprzeczności, warunki niniejszego załącznika mają znaczenie rozstrzygające.

Wszelkie oprogramowanie zainstalowane w urządzeniach fabrycznie będzie objęte trzydziestodniową (30) gwarancją związaną z wadami instalacyjnymi, licząc od daty zakupu. Lenovo nie ponosi odpowiedzialności za informacje zawarte w takim oprogramowaniu ani za dodatkowe programy zainstalowane przez Klienta lub zainstalowane po dacie zakupu produktu.

Usługi niepodlegające opłatom w ramach gwarancji zostaną opłacone przez użytkownika końcowego, po wcześniejszej autoryzacji.

W przypadku konieczności naprawy serwisowej należy skontaktować się z centrum wsparcia pod numerem telefonu 001-866-434-2080. Tam będzie można uzyskać informację o najbliższym autoryzowanym centrum serwisowym. Jeśli brak jest autoryzowanego centrum serwisowego w promieniu 70 kilometrów od lokalizacji Klienta, wówczas gwarancja obejmuje uzasadnione koszty transportu produktu do autoryzowanego centrum serwisowego. W celu uzyskania koniecznych potwierdzeń lub informacji związanych z wysyłką produktu oraz adresem wysyłkowym, należy skontaktować się z najbliższym autoryzowanym centrum serwisowym.

Lista autoryzowanych centrów serwisowych znajduje się pod adresem:

http://www.pc.ibm.com/la/centros_de_servicio/servicio_mexico/servicio_mexico.html

Produkcja:

SCI Systems de México, S.A. de C.V.

Av. De la Solidaridad Iberoamericana No. 7020

Col. Club de Golf Atlas

El Salto, Jalisco, México

C.P. 45680,

Tel. 01-800-3676900

Sprzedaż:

Lenovo de México, Comercialización y Servicios, S. A. de C. V.

Alfonso Nápoles Gándara No 3111

Parque Corporativo de Peña Blanca

Delegación Álvaro Obregón

México, D.F., México

C.P. 01210,

Tel. 01-800-00-325-00

Dodatek C. Części wymieniane przez klienta (CRU)

W tym komputerze ThinkPad następujące części są oznaczone jako części wymieniane przez klienta (CRU).

Poniższa tabela zawiera listę części wymienianych przez klienta wraz z dokumentami zawierającymi instrukcje ich usuwania/wymiany.

	Podręcznik obsługi i rozwiązywania problemów	Plakat instalacyjny	Program Access IBM	Elektroniczny podręcznik konserwacji sprzętu	Film online
Części Warstwy 1. wymieniane przez klienta					
akumulator	X		X	X	X
dysk twardy	X		X	X	X
napęd optyczny			X	X	X
opcjonalna pamięć		X	X	X	X
zasilacz i kabel zasilający		X			
kabel telefoniczny		X			
kapturek urządzenia Trackpoint		X			

Instrukcje wymiany części wymienianych przez klienta można znaleźć w programie Access IBM, czyli pomocy elektronicznej do komputera. Aby uruchomić program Access IBM, naciśnij niebieski przycisk Access IBM komputera ThinkPad.

W razie braku możliwości uzyskania dostępu do tych instrukcji lub trudności z wymianą części wymienianej przez klienta można skorzystać z następujących zasobów dodatkowych:

- Elektroniczny podręcznik konserwacji sprzętu oraz filmy online są dostępne w serwisie WWW działu wsparcia
<http://www.lenovo.com/think/support/site.wss/document.do?lndocid=part-video>
- Centrum Wsparcia Klienta. Numer telefonu Centrum Wsparcia dla danego kraju lub regionu zawiera podrozdział “Ogólnoświatowa lista telefonów” na stronie 67.

Dodatek D. Uwagi

Uwagi

Lenovo może nie oferować we wszystkich krajach produktów, usług lub opcji omawianych w tej publikacji. Informacje o produktach i usługach dostępnych w danym kraju można uzyskać od lokalnego przedstawiciela Lenovo. Odwołanie do produktu, programu lub usługi Lenovo nie oznacza, że można użyć wyłącznie tego produktu, programu lub usługi. Zamiast nich można zastosować ich odpowiednik funkcjonalny pod warunkiem, że nie narusza to praw własności intelektualnej Lenovo. Jednakże cała odpowiedzialność za ocenę przydatności i sprawdzenie działania produktu, programu lub usługi pochodzących od innego producenta spoczywa na użytkowniku.

Lenovo może posiadać patenty lub złożone wnioski patentowe na towary i usługi, o których mowa w niniejszej publikacji. Przedstawienie niniejszej publikacji nie daje żadnych uprawnień licencyjnych do tychże patentów. Pisemne zapytania w sprawie licencji można przysyłać na adres:

*Lenovo (United States), Inc.
500 Park Offices Drive, Hwy. 54
Research Triangle Park, NC 27709
U.S.A.
Attention: Lenovo Director of Licensing*

LENOVO GROUP LTD. DOSTARCZA TĘ PUBLIKACJĘ W TAKIM STANIE, W JAKIM SIĘ ZNAJDUJE (“AS IS”) BEZ UDZIELANIA JAKIKOLWIEK GWARANCJI (W TYM TAKŻE RĘKOJMI), WYRAŻNYCH LUB DOMNIEMANYCH, A W SZCZEGÓLNOŚCI DOMNIEMANYCH GWARANCJI PRZYDATNOŚCI HANDLOWEJ, PRZYDATNOŚCI DO OKREŚLONEGO CELU ORAZ GWARANCJI, ŻE PUBLIKACJA TA NIE NARUSZA PRAW STRON TRZECICH. Ustawodawstwa niektórych krajów nie dopuszczają zastrzeżeń dotyczących gwarancji wyraźnych lub domniemanych w odniesieniu do pewnych transakcji; w takiej sytuacji powyższe zdanie nie ma zastosowania.

Informacje zawarte w niniejszej publikacji mogą zawierać nieścisłości techniczne lub błędy drukarskie. Informacje te są okresowo aktualizowane, a zmiany te zostaną ujęte w kolejnych wydaniach tej publikacji. Lenovo zastrzega sobie prawo do wprowadzania ulepszeń i/lub zmian w produktach i/lub programach opisanych w tej publikacji w dowolnym czasie, bez wcześniejszego powiadomienia.

Produkty opisane w niniejszym dokumencie nie są przeznaczone do używania w aplikacjach wykorzystywanych przy przeszczepach ani w innych aplikacjach podtrzymywania życia, kiedy wadliwe działanie może spowodować uszczerbek na zdrowiu lub śmierć. Informacje zawarte w niniejszym dokumencie pozostają bez

wpływu na specyfikacje produktów oraz gwarancje Lenovo. Żadne z postanowień niniejszego dokumentu nie ma charakteru wyraźnej lub domniemanej licencji czy zabezpieczenia bądź ochrony przed roszczeniami w ramach praw własności intelektualnej Lenovo lub stron trzecich. Wszelkie zawarte tu informacje zostały uzyskane w konkretnym środowisku i mają charakter ilustracyjny. Dlatego też rezultaty osiągnięte w innych środowiskach operacyjnych mogą być inne.

Lenovo ma prawo do korzystania i rozpowszechniania informacji przysłanych przez użytkownika w dowolny sposób, jaki uzna za właściwy, bez żadnych zobowiązań wobec ich autora.

Wszelkie wzmianki w tej publikacji na temat stron internetowych innych podmiotów zostały wprowadzone wyłącznie dla wygody użytkownika i w żadnym wypadku nie stanowią zachęty do ich odwiedzania. Materiały dostępne na tych stronach nie są częścią materiałów opracowanych dla tego produktu Lenovo, a użytkownik korzysta z nich na własną odpowiedzialność.

Wszelkie dane dotyczące wydajności zostały zebrane w kontrolowanym środowisku. Dlatego też rezultaty osiągnięte w innych środowiskach operacyjnych mogą być inne. Niektóre pomiary mogły być dokonywane na systemach będących w fazie rozwoju i nie ma gwarancji, że pomiary te wykonane na ogólnie dostępnych systemach dadzą takie same wyniki. Niektóre z pomiarów mogły być estymowane przez ekstrapolację. Rzeczywiste wyniki mogą być inne. Użytkownicy powinni we własnym zakresie sprawdzić odpowiednie dane dla ich środowiska.

Informacje dotyczące podłączenia do odbiornika telewizyjnego

Poniższe informacje mają zastosowanie do modeli posiadających fabrycznie zainstalowaną opcję podłączenia do odbiornika telewizyjnego.

Produkt ten wyposażony jest w technologię ochrony praw autorskich, która jest chroniona przez niektóre prawa patentowe Stanów Zjednoczonych oraz inne prawa własności intelektualnej, należące do Macrovision Corporation, a także prawa innych właścicieli. Korzystanie z tej technologii jest możliwe jedynie za zgodą Macrovision Corporation. Technologia ta jest przeznaczona do użytku domowego oraz innego użytku w ograniczonym zakresie, chyba że Macrovision Corporation udzieli w tym zakresie zgody na innych warunkach. Odtwarzanie kodu źródłowego lub deasemblowanie jest zabronione.

Uwagi dotyczące emisji promieniowania elektromagnetycznego

Poniższa informacja dotyczy ThinkPad G40, typ 2881, 2882 i 2886

Federal Communications Commission (FCC) Declaration of Conformity

This equipment has been tested and found to comply with the limits for a Class B digital device, pursuant to Part 15 of the FCC Rules. These limits are designed to provide reasonable protection against harmful interference in a residential installation. This

equipment generates, used, and can radiate radio frequency energy and, if not installed and used in accordance with the instructions, may cause harmful interference to radio communications. However, there is no guarantee the interference will not occur in a particular installation. If this equipment does cause harmful interference to radio or television reception, which can be determined by turning the equipment off and on, the user is encouraged to try to correct the interference by one or more of the following measures:


- Reorient or relocate the receiving antenna.
- Increase the separation between the equipment and receiver.
- Connect the equipment into an outlet on a circuit different from that to which the receiver is connected.
- Consult an authorized dealer or service representative for help.

Lenovo is not responsible for any radio or television interference caused by using other than recommended cables or connectors or by unauthorized changes or modifications to this equipment. Unauthorized changes or modifications could void the user's authority to operate the equipment.

This device complies with Part 15 of the FCC Rules. Operation is subject to the following two conditions: (1) this device may not cause harmful interference, and (2) this device must accept any interference received, including interference that may cause undesired operation.

Responsible party:

Lenovo (United States) Inc.
One Manhattanville Road
Purchase, New York 10577
Telephone: (919) 254-0532

 Tested To Comply
With FCC Standards
FOR HOME OR OFFICE USE

Industry Canada Class B emission compliance statement

This Class B digital apparatus complies with Canadian ICES-003.

Oświadczenie Unii Europejskiej o zgodności z dyrektywą EMC

Ten produkt jest zgodny z wymaganiami dotyczącymi bezpieczeństwa, zawartymi w dokumencie EU Council Directive 89/336/EEC na temat ustawodawstwa państw członkowskich w dziedzinie kompatybilności elektromagnetycznej. Lenovo nie ponosi odpowiedzialności za błędy powstałe na skutek sprzecznego z zaleceniami, nieautoryzowanego wprowadzania zmian w produkcie, włącznie z dołączaniem kart opcjonalnych, dostarczonych przez firmę inną niż Lenovo.

W wyniku testów stwierdzono, że ten produkt jest zgodny z ograniczeniami dotyczącymi Wyposażenia Informatycznego klasy B (Class B Information Technology Equipment), zawartymi w europejskim standardzie CISPR 22/European Standard EN 55022. Limity dla urządzeń klasy B zostały ustanowione po to, aby zapewnić odpowiednią ochronę przed zakłóceniami pracy licencjonowanych urządzeń komunikacyjnych w środowisku mieszkalnym.

Environmental notices for Japan

If you are a company employee and need to dispose of a ThinkPad computer that is the property of the company, you must do so in accordance with the Law for Promotion of Effective Utilization of Resources. The computer is categorized as industrial waste. It should be properly disposed of by an industrial waste disposal contractor certified by a local government. In accordance with the Law for Promotion of Effective Utilization of Resources, IBM Japan provides, through its PC Collecting and Recycling Services, for the collecting, reuse, and recycling of disused computers. For details, visit the IBM Japan Web site at www.ibm.com/jp/services/its/r/env/pcrecycle.html

Pursuant to the Law for Promotion of Effective Utilization of Resources, the collecting and recycling of home-used computers by the manufacturer was begun on October 1, 2003. For details, visit the IBM Japan Web site at www.ibm.com/jp/services/its/r/env/pcrecycle_p.html

Disposing of a ThinkPad computer component containing heavy metal

The printed circuit board of a ThinkPad computer contains heavy metal. (Soldering with lead is used on the printed circuit board.) To properly dispose of the disused printed circuit board, follow the instructions in Collecting and recycling a disused ThinkPad computer.

Disposing of a disused lithium battery

A button-shaped lithium battery is installed on the system board of your ThinkPad computer to back up the main battery.

If you want to replace it with a new one, contact your place of purchase or ask for a repair service provided by IBM. If you have replaced it by yourself and want to dispose of the disused lithium battery, insulate it with vinyl tape, contact your place of purchase, and follow the instructions.

If you use a ThinkPad computer at home and need to dispose of a lithium battery, you must comply with local ordinances and regulations.

Handling a disused ThinkPad battery pack

Your ThinkPad computer has a lithium ion battery pack or a nickel metal hydride battery pack. If you are a company ThinkPad computer user and need to dispose of a battery

pack, contact the proper person in ThinkPad sales, service, or marketing, and follow that person's instructions. For details, visit the IBM Japan Web site at www.ibm.com/jp/pc/environment/recycle/battery/

If you use a ThinkPad computer at home and need to dispose of a battery pack, you must comply with local ordinances and regulations.

Oferta na oprogramowanie IBM Lotus

Informacje o ofercie: Zakup komputera osobistego ThinkPad uprawnia kwalifikowanego nabywcę do otrzymania pojedynczej, ograniczonej licencji na oprogramowanie "autonomicznego" klienta Lotus Notes oraz pojedynczej licencji na oprogramowanie Lotus SmartSuite. Licencje te uprawniają do zainstalowania tego oprogramowania i korzystania z niego na nowym komputerze ThinkPad za pomocą jednej z następujących opcji:

- **Niniejsza oferta nie obejmuje nośników z tym oprogramowaniem. Jeśli klient nie ma odpowiedniego nośnika z oprogramowaniem Lotus Notes Client lub Lotus SmartSuite,** może zamówić dysk CD i zainstalować oprogramowanie na komputerze. Więcej informacji znajduje się w podrozdziale "Zamawianie dysku CD" na stronie 80.
- **Jeśli użytkownik ma już licencjonowaną kopię oprogramowania,** jest uprawniony do wykonania dodatkowej kopii posiadanego oprogramowania i korzystania z niej.

Informacje o oprogramowaniu IBM Lotus Notes: Oprogramowanie autonomicznego klienta Notes o ograniczonym wykorzystaniu umożliwia integrację najcenniejszych zasobów związanych przesyłaniem wiadomości, pracą grupową oraz zarządzaniem informacjami osobistymi (PIM) — takich jak: e-mail, kalendarz i lista zadań — aby można było z nich korzystać zarówno mając połączenie z siecią, jak i w trybie offline. Licencja na oprogramowanie autonomiczne nie daje prawa dostępu do żadnego z serwerów IBM Lotus Domino; dzięki niej można jednak po obniżonej cenie wykupić pełną licencję Notes. Więcej informacji na ten temat znajduje się pod adresem: <http://www.lotus.com/notes>.

Informacje o oprogramowaniu IBM Lotus SmartSuite: Pakiet Lotus SmartSuite obejmuje wydajne aplikacje zawierające funkcje, które pozwalają zaoszczędzić dużo czasu, pomagają w pracy i ułatwiają wykonywanie poszczególnych zadań.

- Lotus Word Pro — edytor tekstu
- Lotus 1-2-3 — arkusz kalkulacyjny
- Lotus Freelance Graphics — prezentacje graficzne
- Lotus Approach — baza danych
- Lotus Organizer — menedżer czasu, kontaktów i informacji
- Lotus FastSite — publikowanie stron WWW
- Lotus SmartCenter — internetowy menedżer informacji.

Wsparcie dla klientów: Informacje na temat wsparcia oraz numery telefonów, pod którymi można uzyskać pomoc w zakresie początkowego instalowania

oprogramowania, można znaleźć pod adresem <http://www.pc.lenovo.com/think/support>. Aby wykupić wsparcie techniczne wykraczające poza początkowe instalowanie, należy odwiedzić stronę <http://www.lotus.com/passport>.

Międzynarodowa umowa licencyjna: Licencja na oprogramowanie otrzymywana w ramach niniejszej oferty nie obejmuje aktualizacji oprogramowania ani wsparcia technicznego i podlega warunkom międzynarodowej umowy licencyjnej na programy IBM (IPLA), która jest dołączona do tego oprogramowania. Korzystanie z programów Lotus SmartSuite i Lotus Notes opisanych w niniejszej ofercie jest równoznaczne z zaakceptowaniem warunków tej oferty oraz umowy IPLA IBM. Dalsze informacje dotyczące umowy IPLA na programy IBM można znaleźć pod adresem <http://www.ibm.com/software/sla/sladb.nsf>. Programy nie podlegają odsprzedaży.

Dowód uprawnienia (Proof of Entitlement): Dowód zakupu objętego ofertą komputera ThinkPad należy zachować wraz z niniejszym opisem Oferty, jako dowód uprawnienia.

Zakup aktualizacji, dodatkowych licencji i wsparcia technicznego

Aktualizacje oprogramowania i wsparcie techniczne można uzyskać odpłatnie w ramach programu IBM Passport Advantage. Informacje dotyczące nabycia dodatkowych licencji na oprogramowanie Notes, SmartSuite lub inne produkty Lotus znajdują się na stronie <http://www.ibm.com> lub <http://www.lotus.com/passport>.

Aby zamówić dysk CD:

Ważne: W ramach niniejszej Oferty klient może zamówić jeden nośnik CD na każdą licencję. Konieczne będzie podanie 7-cyfrowego numeru seryjnego nowo nabytego komputera ThinkPad. Dysk CD jest dostępny bezpłatnie. Należy jednak uwzględnić odpowiednie koszty transportu, cła i podatków, zgodnie z lokalnymi przepisami. Przesyłka dochodzi w ciągu 10-20 dni roboczych od otrzymania zgłoszenia.

–W Stanach Zjednoczonych i Kanadzie:

Telefon 800-690-3899

–W Ameryce Łacińskiej:

przez Internet: <http://smartsuite.modusmedia.com>

adres pocztowy:

IBM - Lotus Notes and SmartSuite Program

Modus Media International

501 Innovation Avenue

Morrisville, NC, USA 27560

Faks: 919-405-4495

Pytania dotyczące zamówienia prosimy kierować na adres:

smartsuite_ibm@modusmedia.com

–W Europie:

przez Internet: <http://ibm.modusmedia.co.uk>

adres pocztowy:

IBM - Lotus Notes and SmartSuite Program

P.O. Box 3118
Cumbernauld, Scotland, G68 9JX
Pytania dotyczące zamówienia prosimy kierować na adres:
ibm_smartsuite@modusmedia.com

–W Azji Wschodniej:

przez Internet: <http://smartsuite.modusmedia.com>
adres pocztowy:

IBM - Lotus Notes and SmartSuite Program
Modus Media International
eFulfillment Solution Center
750 Chai Chee Road
#03-10/14, Technopark at Chai Chee,
Singapore 469000
Faks: +65 6448 5830
Pytania dotyczące zamówienia prosimy kierować na adres:
Smartsuiteapac@modusmedia.com

Znaki towarowe

Następujące nazwy są znakami towarowymi Lenovo w Stanach Zjednoczonych i/lub w innych krajach:

Lenovo
ThinkPad
PS/2
Rapid Restore
Rescue and Recovery
ThinkPad
TrackPoint

Następujące nazwy są znakami towarowymi International Business Machines Corporation w Stanach Zjednoczonych i/lub w innych krajach:

IBM (używane na warunkach licencji)
Lotus
1-2-3
Approach
Lotus FastSite
Freelance Graphics
Lotus Notes
Lotus Organizer
Lotus SmartCenter
SmartSuite
Word Pro

Microsoft, Windows i Windows NT są znakami towarowymi Microsoft Corporation w Stanach Zjednoczonych i/lub w innych krajach.

Intel, Pentium i Intel SpeedStep są znakami towarowymi Intel Corporation w Stanach Zjednoczonych i/lub w innych krajach.

Nazwy innych przedsiębiorstw, produktów i usług mogą być znakami towarowymi lub znakami usług innych podmiotów.

Indeks

A

akumulator
 problemy 25
 wymiana 35

B

BIOS Setup Utility 30
błędy bez komunikatów 17

C

część wymieniana przez klienta (CRU)
 lista części 73
czyszczenie komputera 9

D

diagnozowanie problemów 12
dysk twardy
 modernizacja 32
 problemy 26

E

elementy 3

G

gwarancja
 informacje 45

H

hasło
 problemy 19
 ustawianie 7
hibernacja, problemy 21

K

komunikaty o błędach 12
konfigurowanie
 BIOS 30
 konfiguracja 30

M

modernizacja urządzenia pamięci
 masowej 32

O

odtworzenie fabrycznie zainstalowanego
 oprogramowania 31

P

parametry techniczne 5
PC-Doctor for Windows 12

pomoc

 i obsługa serwisowa 38
 na całym świecie 39
 przez telefon 38
 w WWW 38

problemy

 diagnozowanie 12
 hasło 19
 hibernacja 21
 klawiatura 19
 rozwiązywanie problemów 12
 tryb gotowości 21
 uruchamianie 27
 wyłącznik zasilania 19
 zarządzanie zasilaniem 21
problemy z ekranem komputera 23
problemy z klawiaturą 19
problemy z urządzeniem TrackPoint 20
program konfiguracyjny 30
przenoszenie komputera 6

R

Rescue and Recovery 31
rozwiązywanie problemów 12

S

schemat 2

Ś

środowisko 6

T

telefon, pomoc 38
tryb gotowości, problemy 21

U

uruchamianie, problem 27
Uwaga o przepisach xvii

W

ważne wskazówki 6
widok z przodu 2
widok z tyłu 2
wskazówki, ważne 6
WWW, pomoc 38
wyłącznik zasilania, problemy 19
wymiana, akumulator 35

Z

zasady bezpieczeństwa v

PN: 39T5957

(1P) P/N: 39T5957

