

ThinkPad T60

Guide de maintenance et d'identification des incidents

Comprend :

- **Présentation d'autres sources d'information**
- **Conseils importants pour l'entretien de votre ordinateur**
- **Diagnostics et identification des incidents**
- **Options de récupération**
- **Aide et assistance**
- **Informations relatives à la Garantie de votre ordinateur**

ThinkPad T60

**Guide de maintenance et d'identification
des incidents**

Remarque

Avant d'utiliser le présent document et le produit associé, prenez connaissance des manuels suivants :

- *Consignes de sécurité et déclaration de garantie* fourni avec le présent manuel.
- Annexe D, «Informations relatives aux appareils sans fil», à la page 81 et Annexe E, «Remarques», à la page 83.
- *Notice relative à la réglementation* fournie avec le présent manuel.

Table des matières

Avis aux lecteurs canadiens	v	Installation du module de mise à jour Windows 2000	46
A lire en premier	ix	Chapitre 6. Options de récupération	49
Chapitre 1. Recherche d'informations	1	Présentation de Rescue and Recovery	49
Informations disponibles dans le présent manuel et dans d'autres publications	1	Restauration de la configuration d'usine	49
Recherche d'informations à l'aide du bouton ThinkVantage	2	Restauration de données	50
Chapitre 2. Entretien du ThinkPad	3	Chapitre 7. Mise à niveau et remplacement de périphériques	51
Chapitre 3. Résolution d'incidents	9	Remplacement de la batterie	51
Foire aux questions (FAQ)	10	Mise à niveau de l'unité de disque dur	52
Identification des incidents	11	Remplacement de mémoire	55
Résolution d'incidents.	12	Chapitre 8. Service d'aide et d'assistance	63
Messages d'erreur	12	Service d'aide et d'assistance	63
Erreurs sans messages	18	Assistance sur le Web	63
Incidents liés aux mots de passe	19	Appel au centre de support	63
Incidents liés à l'interrupteur d'alimentation	20	Assistance internationale	65
Incidents liés au clavier	20	Annexe A. Informations relatives à la Garantie	67
Incidents liés au dispositif UltraNav	22	Déclaration de Garantie	67
Incidents liés aux modes veille ou hibernation	23	Période de garantie	67
Incidents liés à l'écran de l'ordinateur	26	Types de services prévus par la garantie	69
Incidents liés à la batterie	28	Liste de numéros de téléphone internationaux	70
Incidents liés à l'unité de disque dur	29	Annexe B. Unités remplaçables par l'utilisateur (CRU).	75
Incidents lors du démarrage	30	Annexe C. Présentation de votre ordinateur ThinkPad.	77
Incidents liés à l'authentification des empreintes digitales	31	Votre ThinkPad en bref	77
Autres incidents.	31	Dispositifs	79
Chapitre 4. Lancement de l'utilitaire de configuration du BIOS	35	Caractéristiques	80
Chapitre 5. Installation d'un nouveau système d'exploitation	37	Annexe D. Informations relatives aux appareils sans fil	81
Installation de Windows XP.	37	Interopérabilité sans fil	81
Installation du module de mise à jour Windows XP	41	Environnement d'utilisation et considérations relatives à la santé	81
Installation de Windows 2000	41	Annexe E. Remarques	83
TI CardBus Controller Support.	46		

Remarques	83	Consignes de protection de l'environnement	
Consigne relative à la sortie télévision	84	pour le Japon	86
Bruits radioélectriques	85	Informations importantes concernant la	
Déclaration de la Federal Communications		Directive européenne 2002/96/EC	88
Commission (FCC).	85	Offre de logiciels IBM Lotus	88
Avis de conformité à la réglementation		Marques	91
d'Industrie Canada pour la classe B	86	Index	93
Avis de conformité à la directive de			
l'Union Européenne	86		

Avis aux lecteurs canadiens

Le présent document a été traduit en France. Voici les principales différences et particularités dont vous devez tenir compte.

Illustrations

Les illustrations sont fournies à titre d'exemple. Certaines peuvent contenir des données propres à la France.

Terminologie

La terminologie des titres peut différer d'un pays à l'autre. Reportez-vous au tableau ci-dessous, au besoin.

France	Canada
ingénieur commercial	représentant
agence commerciale	succursale
ingénieur technico-commercial	informaticien
inspecteur	technicien du matériel

Claviers

Les lettres sont disposées différemment : le clavier français est de type AZERTY, et le clavier français-canadien, de type QWERTY.








Paramètres canadiens

Au Canada, on utilise :

- les pages de codes 850 (multilingue) et 863 (français-canadien),
- le code pays 002,
- le code clavier CF.

Nomenclature

Les touches présentées dans le tableau d'équivalence suivant sont libellées différemment selon qu'il s'agit du clavier de la France, du clavier du Canada ou du clavier des États-Unis. Reportez-vous à ce tableau pour faire correspondre les touches françaises figurant dans le présent document aux touches de votre clavier.

France	Canada	Etats-Unis
 (Pos1)		Home
Fin	Fin	End
 (PgAr)		PgUp
 (PgAv)		PgDn
Inser	Inser	Ins
Suppr	Suppr	Del
Echap	Echap	Esc
Attn	Intrp	Break
Impr écran	ImpEc	PrtSc
Verr num	Num	Num Lock
Arrêt défil	Défil	Scroll Lock
 (Verr maj)	FixMaj	Caps Lock
AltGr	AltCar	Alt (à droite)

Recommandations à l'utilisateur

Ce matériel utilise et peut émettre de l'énergie radiofréquence. Il risque de parasiter les communications radio et télévision s'il n'est pas installé et utilisé conformément aux instructions du constructeur (instructions d'utilisation, manuels de référence et manuels d'entretien).

Si cet équipement provoque des interférences dans les communications radio ou télévision, mettez-le hors tension puis sous tension pour vous en assurer. Il est possible de corriger cet état de fait par une ou plusieurs des mesures suivantes :

- Réorienter l'antenne réceptrice ;
- Déplacer l'équipement par rapport au récepteur ;
- Éloigner l'équipement du récepteur ;
- Brancher l'équipement sur une prise différente de celle du récepteur pour que ces unités fonctionnent sur des circuits distincts ;
- S'assurer que les vis de fixation des cartes et des connecteurs ainsi que les fils de masse sont bien serrés ;
- Vérifier la mise en place des obturateurs sur les connecteurs libres.

Si vous utilisez des périphériques non Lenovo avec cet équipement, nous vous recommandons d'utiliser des câbles blindés mis à la terre, à travers des filtres si nécessaire.

En cas de besoin, adressez-vous à votre détaillant.

Le fabricant n'est pas responsable des interférences radio ou télévision qui pourraient se produire si des modifications non autorisées ont été effectuées sur l'équipement.

L'obligation de corriger de telles interférences incombe à l'utilisateur.

Au besoin, l'utilisateur devrait consulter le détaillant ou un technicien qualifié pour obtenir de plus amples renseignements.

Brevets

Lenovo peut détenir des brevets ou des demandes de brevet couvrant les produits mentionnés dans le présent document. La remise de ce document ne vous donne aucun droit de licence sur ces brevets ou demandes de brevet. Si vous désirez recevoir des informations concernant l'acquisition de licences, veuillez en faire la demande par écrit à l'adresse suivante :

*Lenovo (United States), Inc.
500 Park Offices Drive, Hwy. 54
Research Triangle Park, NC 27709
Etats-Unis
Attention: Lenovo Director of Licensing*

Assistance téléphonique

Pour toute question ou pour obtenir de l'assistance, veuillez composer le 1 866 428-4465.

A lire en premier

Pour éviter tout risque de détérioration du disque dur et la perte de données qui s'ensuivrait, avant de déplacer votre ThinkPad, appuyez sur les touches Fn+F4 afin de le faire passer en mode veille ou arrêtez-le. Assurez-vous que le voyant de veille est allumé (vert) avant de déplacer l'ordinateur.

Ne placez pas et ne faites pas tomber d'objets lourds sur l'ordinateur, l'écran ou les périphériques externes. Evitez également de les heurter, de les rayer et de les soumettre à des chocs ou à des vibrations.

Utilisez une mallette solide assurant une protection adéquate. Veillez à ce que l'ordinateur ne soit pas comprimé.

Veillez à ce que l'ordinateur ne soit jamais à proximité d'un récipient contenant du liquide, pour éviter tout risque d'aspersion, et ne l'installez pas près d'un point d'eau, pour éviter tout risque d'électrocution.

Evitez de laisser la base de l'ordinateur sur vos genoux ou en contact avec toute autre partie de votre corps pendant un long moment lorsque l'ordinateur est sous tension ou que la batterie est en charge.

A lire en premier

Chapitre 1. Recherche d'informations

Informations disponibles dans le présent manuel et dans d'autres publications

Instructions d'installation

Ces informations vous indiquent comment déballer votre ThinkPad et commencer à l'utiliser. Elles comprennent des astuces destinées aux utilisateurs débutants ainsi qu'une présentation des logiciels préinstallés par Lenovo.

Présent *Guide de maintenance et d'identification des incidents*

Fournit des informations relatives à l'entretien du ThinkPad, des informations de base concernant l'identification des incidents, des procédures de récupération, des informations relatives à l'aide et la maintenance, ainsi que des informations relatives à la Garantie de l'ordinateur. Les informations relatives à l'identification des incidents fournies dans le présent manuel concernent uniquement des incidents qui pourraient empêcher l'accès au portail d'aide et d'information, appelé ThinkVantage Productivity Center, préchargé sur le ThinkPad.

Access Help

Il s'agit d'un manuel en ligne qui fournit des réponses à la plupart des questions que vous pourriez vous poser au sujet de votre ordinateur. Il peut également vous aider à configurer des éléments et outils préchargés, ou encore à résoudre des incidents. Pour ouvrir Access Help, cliquez sur **Démarrer**, sélectionnez **Tous les programmes** (sous une interface Windows autre que Windows XP, **Programmes**), puis **ThinkVantage**. Cliquez sur **Access Help**.

ThinkVantage Productivity Center

Facilite l'accès aux outils et aux sites Lenovo importants, ce qui vous permet de ne pas avoir à emporter d'autres manuels de référence. Pour afficher ThinkVantage Productivity Center, appuyez sur le bouton ThinkVantage de votre clavier. Pour plus d'informations sur l'utilisation du bouton ThinkVantage, voir «Recherche d'informations à l'aide du bouton ThinkVantage», à la page 2.

Consignes de sécurité et déclaration de garantie

Comporte des consignes de sécurité générales ainsi que la Déclaration de Garantie Lenovo.

Notice relative à la réglementation

Complément du présent manuel. Vous devez lire cette notice avant d'utiliser les dispositifs sans fil de votre ordinateur ThinkPad. L'ordinateur ThinkPad respecte les normes de fréquence radioélectrique et de sécurité du pays ou de la région où son utilisation sans fil est autorisée. Il doit être installé et utilisé conformément à la réglementation locale en matière de fréquence radioélectrique.

Recherche d'informations à l'aide du bouton ThinkVantage



Le bouton ThinkVantage bleu vous sera utile dans de nombreuses situations, aussi bien dans le cadre du fonctionnement normal de votre ordinateur qu'en cas d'incident. Lorsque vous appuyez sur le bouton ThinkVantage, ThinkVantage Productivity Center affiche des illustrations informatives et des instructions faciles à suivre pour commencer, et rester productif.

Vous pouvez également utiliser le bouton ThinkVantage pour interrompre la séquence d'amorçage de votre ordinateur et ouvrir l'espace de travail ThinkVantage Rescue and Recovery qui s'exécute indépendamment de Windows et en mode caché.

Chapitre 2. Entretien du ThinkPad

Bien que conçu et testé pour rester fiable le plus longtemps possible dans des conditions normales d'utilisation, votre ordinateur exige le respect des consignes qui suivent. Les quelques conseils et restrictions qui figurent dans le présent document doivent vous permettre de tirer le meilleur parti de votre ordinateur.

Recommandations :

Emplacement et conditions de travail

- Evitez de laisser la base de l'ordinateur sur vos genoux ou en contact avec toute autre partie de votre corps pendant un long moment lorsque l'ordinateur est sous tension ou que la batterie est en charge. En effet, l'activité de votre ordinateur et la procédure de charge de la batterie dégagent de la chaleur. Un contact prolongé avec votre peau, même à travers des vêtements, peut provoquer des lésions, voire des brûlures.
- Veillez à ce que l'ordinateur ne soit jamais à proximité d'un récipient contenant du liquide, pour éviter tout risque d'aspersion, et ne l'installez pas près d'un point d'eau, pour éviter tout risque d'électrocution.
- Conservez les emballages hors de portée des enfants pour éviter tout risque d'étouffement (sacs plastique).
- Placez toujours votre ordinateur à au moins 10 cm d'un appareil générant un champ magnétique, d'un téléphone cellulaire activé, d'un appareil électrique ou de haut-parleurs.
- Evitez de soumettre votre ordinateur à des températures extrêmes (inférieures à 5 °C ou supérieures à 35 °C).

Maniement de l'ordinateur

- Ne placez aucun objet (pas même une feuille de papier) entre l'écran et le clavier ou sous le clavier.
- Ne placez pas et ne faites pas tomber d'objets lourds sur l'ordinateur, l'écran ou les périphériques externes. Evitez également de les heurter, de les rayer et de les soumettre à des chocs ou à des vibrations.
- L'écran de l'ordinateur a été conçu pour être utilisé ouvert avec un angle légèrement supérieur à 90 degrés. N'ouvrez pas l'écran au-delà de 180 degrés ; vous risqueriez d'endommager la charnière de l'ordinateur.

Transport de l'ordinateur

- Avant de déplacer l'ordinateur, prenez soin de retirer tous les supports se trouvant dans les unités, de mettre les périphériques connectés hors tension, et de débrancher les cordons et les câbles.
- Avant de procéder au déplacement, vérifiez que l'ordinateur est en mode veille ou hibernation, ou qu'il est hors tension, pour éviter d'endommager l'unité de disque dur et prévenir toute perte de données.
- Pour déplacer l'ordinateur lorsque l'écran est ouvert, saisissez-le par la partie inférieure. Ne soulevez pas l'ordinateur par l'écran.
- Utilisez une mallette solide assurant une protection adéquate. Veillez à ce que l'ordinateur ne soit pas comprimé.

Manipulation des supports de stockage et des unités

- Lorsque vous insérez une disquette, veillez à ce qu'elle soit dans l'axe de l'unité. Ne collez qu'une seule étiquette sur une disquette et vérifiez qu'elle adhère bien afin qu'elle ne risque pas de se décoller et de bloquer l'unité.
- Si votre ordinateur est équipé d'une unité de disque optique telle qu'une unité de CD, DVD ou -RW/DVD, ne touchez pas la surface des disques ni les lentilles du plateau.
- Lorsque vous insérez un CD, un DVD ou un CD-RW/DVD, ne refermez l'unité qu'après avoir entendu le clic indiquant que le disque est enclenché sur l'axe central.
- Lorsque vous installez votre unité de disque dur, de disquette, de CD, de DVD ou de CD-RW/DVD, suivez les instructions qui accompagnent votre matériel et n'exercez une pression sur l'unité que là où cela s'avère nécessaire.

Définition des mots de passe

- Veillez à ne pas oublier vos mots de passe. Si vous oubliez votre mot de passe superviseur ou votre mot de passe d'accès au disque dur, le prestataire de maintenance agréé Lenovo ne pourra pas le réinitialiser et il vous faudra peut-être remplacer votre carte mère ou votre unité de disque dur.

Autres conseils importants

- Votre modem utilise peut-être uniquement un réseau téléphonique analogique ou un réseau téléphonique public commuté (RTPC). Ne connectez pas le modem à un autocommutateur privé (PBX) ni à une ligne téléphonique numérique, car il pourrait être endommagé. Les lignes analogiques sont souvent utilisées pour les domiciles privés, alors que les lignes numériques sont souvent employées pour les hôtels ou les immeubles de bureaux. Si vous ne savez pas quel type de ligne vous utilisez, renseignez-vous auprès des services de télécommunication.

- Il se peut que votre ordinateur soit doté de deux ports : un port Ethernet et un port modem. Si c'est le cas, branchez le câble de communication sur le port approprié pour ne pas l'endommager.
- Enregistrez vos produits ThinkPad auprès de Lenovo (à partir de la page Web www.lenovo.com/register). Le cas échéant, cela permettra aux autorités compétentes de retrouver et d'identifier plus facilement votre ordinateur en cas de perte ou de vol. En outre, vous serez ainsi averti par Lenovo de toute information technique ou mise à niveau concernant votre ThinkPad.
- La réparation du ThinkPad doit être exclusivement confiée à un technicien de maintenance agréé.
- Ne fixez pas les loquets de l'écran pour maintenir celui-ci ouvert ou fermé.
- Veillez à ne pas retourner l'ordinateur lorsque le boîtier d'alimentation est connecté afin de ne pas endommager la prise de ce dernier.
- Avant d'insérer ou de remplacer une unité dans une baie, vérifiez que cette unité est remplaçable à chaud ou en mode veille. Si ce n'est pas le cas, mettez l'ordinateur hors tension.
- Lorsque vous retirez ou ajoutez des unités, veillez à remettre les caches en place (le cas échéant).
- Rangez les unités amovibles de disque dur, de disquette, de CD, de DVD et de CD-RW/DVD dans les coffrets ou boîtiers appropriés lorsque vous ne les utilisez pas.
- Avant d'installer l'un des périphériques suivants, touchez une table métallique ou un objet métallique mis à la terre. Cela permet de réduire le niveau d'électricité statique présent dans votre corps. En effet, l'électricité statique peut endommager le périphérique.
 - Carte PC Card
 - Carte à puce
 - Carte mémoire telle qu'une carte SD, une barrette de mémoire ou une carte multimédia
 - Module de mémoire
 - Carte mini-PCI Express
 - Carte fille de communication

Nettoyage du couvercle de l'ordinateur

Nettoyez de temps en temps votre ordinateur comme suit :

1. Préparez une solution détergente douce (ne contenant pas de poudre abrasive ou de produits chimiques forts tels qu'un acide ou une substance alcaline). Diluez 1 volume de détergent dans 5 volumes d'eau.
2. Imbibez une éponge de ce détergent dilué.
3. Pressez l'éponge pour éliminer l'excès de liquide.

4. Nettoyez le couvercle avec l'éponge en exécutant un mouvement circulaire et en veillant à ne pas laisser couler le liquide.
5. Essuyez la surface pour retirer toute trace de détergent.
6. Rincez l'éponge à l'eau courante.
7. Essuyez le couvercle avec l'éponge propre.
8. Essuyez à nouveau la surface avec un chiffon sec, doux et non pelucheux.
9. Attendez que la surface soit complètement sèche avant d'enlever les éventuelles fibres de tissus.

Nettoyage du clavier

1. Imbibez un chiffon propre et non pelucheux avec de l'alcool isopropylique.
2. Nettoyez les touches du clavier avec le chiffon en procédant touche par touche car si vous nettoyez plusieurs touches à la fois, le chiffon peut s'accrocher dans une touche voisine et l'abîmer. Faites en sorte qu'aucun liquide ne s'écoule sur ou entre les touches.
3. Laissez sécher.
4. Pour retirer les miettes et la poussière en dessous des touches, vous pouvez utiliser un ventilateur de caméra avec une brosse ou l'air frais d'un sèche-cheveux.

Remarque : Evitez de vaporiser un produit de nettoyage directement sur l'écran ou le clavier.

Nettoyage de l'écran

1. Essuyez doucement l'écran avec un chiffon sec, doux et non pelucheux. Si l'écran présente une marque semblable à une rayure, il peut s'agir d'une tache provenant du clavier ou du dispositif TrackPoint suite à une pression exercée sur le couvercle.
2. Essuyez délicatement la tache avec un chiffon doux et sec.
3. Si la tache persiste, vous devez imbiber légèrement un chiffon doux non pelucheux avec de l'eau ou un mélange à proportion égale d'alcool isopropylique et d'eau pure.
4. Essorez le chiffon pour extraire l'excès de liquide.
5. Essuyez à nouveau l'écran sans laisser couler de liquide dans l'ordinateur.
6. Séchez bien l'écran avant de refermer l'ordinateur.

Entretien du lecteur d'empreintes digitales

Les actions suivantes sont susceptibles d'endommager le lecteur d'empreintes digitales ou de provoquer son dysfonctionnement :

- Erafler la surface du lecteur avec un objet pointu et dur.
- Gratter la surface du lecteur avec un ongle ou quelque chose de dur.
- Utiliser ou toucher le lecteur avec un doigt sale.

Si vous observez l'une des conditions suivantes, nettoyez doucement la surface du lecteur avec un chiffon sec, doux et non pelucheux :

- La surface du lecteur est sale ou tachée.
- La surface du lecteur est mouillée.
- Le lecteur échoue souvent lors de l'inscription ou de l'authentification de votre empreinte digitale.

Chapitre 3. Résolution d'incidents

Foire aux questions (FAQ)	10	Incidents liés aux modes veille ou hibernation	23
Identification des incidents	11	Incidents liés à l'écran de l'ordinateur	26
Résolution d'incidents.	12	Incidents liés à la batterie	28
Messages d'erreur	12	Incidents liés à l'unité de disque dur.	29
Erreurs sans messages	18	Incidents lors du démarrage	30
Incidents liés aux mots de passe	19	Incidents liés à l'authentification des empreintes digitales	31
Incidents liés à l'interrupteur d'alimentation	20	Autres incidents.	31
Incidents liés au clavier	20		
Incidents liés au dispositif UltraNav	22		

Foire aux questions (FAQ)

La présente section répertorie les questions les plus courantes et vous indique où trouver des réponses détaillées. Pour plus d'informations sur chacune des publications fournies avec l'ordinateur ThinkPad, voir «Informations disponibles dans le présent manuel et dans d'autres publications», à la page 1.

Quelles consignes de sécurité dois-je observer lorsque j'utilise l'ordinateur ThinkPad ?

Pour plus de détails sur les consignes de sécurité, consultez le manuel Consignes de sécurité et déclaration de garantie fourni séparément.

Comment prévenir tout incident sur le ThinkPad ?

Voir «A lire en premier», à la page ix et Chapitre 2, «Entretien du ThinkPad», à la page 3 dans le présent manuel. Des conseils supplémentaires sont également fournis dans les rubriques suivantes de Access Help :

- Paramètres de base
- Liquide renversé sur le clavier

Quels sont les principaux dispositifs matériels dont dispose le ThinkPad ?

Reportez-vous à la rubrique «ThinkPad - Présentation» dans Access Help.

Où puis-je trouver des spécifications détaillées concernant mon ordinateur ?

Connectez-vous à l'adresse www.lenovo.com/think/support

Je dois procéder à une mise à niveau d'une unité ou remplacer l'un des éléments suivants : unité de disque dur, carte mini-PCI Express, carte Modem Daughter, mémoire, clavier ou repose-mains.

Reportez-vous à l'Annexe B, «Unités remplaçables par l'utilisateur (CRU)», à la page 75 du présent manuel pour connaître la liste des unités remplaçables par l'utilisateur (CRU) ainsi que l'emplacement des instructions de retrait ou de remplacement de ces composants.

Mon ordinateur ne fonctionne pas correctement.

Reportez-vous à la rubrique «Résolution des incidents» dans Access Help. Le présent manuel décrit uniquement les incidents susceptibles d'empêcher l'accès au système d'aide en ligne.

Où se trouvent les CD-ROM de récupération ?

Aucun CD-ROM de récupération ou CD Windows n'est fourni avec l'ordinateur. Pour plus d'informations sur les méthodes de récupération proposées par Lenovo, reportez-vous à la section «Restauration de la configuration d'usine», à la page 49 du présent manuel.

Comment puis-je entrer en contact avec le centre de support ?

Reportez-vous à la section Chapitre 8, «Service d'aide et d'assistance», à la page 63 du présent manuel. Pour connaître les numéros de téléphone du centre de support le plus proche, reportez-vous à la section «Liste de numéros de téléphone internationaux», à la page 70.

Où puis-je trouver les informations relatives à la Garantie ?

Pour plus de détails sur la Garantie, consultez le manuel Consignes de sécurité et déclaration de garantie fourni séparément. Pour plus de détails concernant la Garantie applicable à votre Machine, y compris la période de Garantie et le type de service de Garantie fourni, voir «Déclaration de Garantie», à la page 67.

Identification des incidents

Si un incident se produit sur votre ordinateur, vous pouvez effectuer un test à l'aide de PC-Doctor pour Windows. Pour exécuter PC-Doctor pour Windows, procédez comme suit :

1. Cliquez sur **Démarrer**.
2. Sélectionnez **Tous les programmes** (ou **Programmes** sous une interface Windows autre que Windows XP) puis **PC-Doctor pour Windows**.
3. Cliquez sur **PC-Doctor**.

Pour plus d'informations sur PC-Doctor pour Windows, consultez l'aide du programme.

Attention

Un test peut prendre plusieurs minutes. Vérifiez que vous avez suffisamment de temps pour l'exécuter en totalité ; vous ne devez pas l'interrompre.

Si vous envisagez de prendre contact avec le centre de support en vue d'une assistance, veuillez à imprimer le journal de test afin de pouvoir fournir rapidement les informations nécessaires.

Résolution d'incidents

Si vous ne parvenez pas à isoler l'incident à ce stade, reportez-vous à Access Help, système d'aide en ligne. La section suivante ne décrit que les incidents susceptibles de vous empêcher d'accéder à ce système d'aide.

Messages d'erreur

Remarques :

1. Dans les tableaux, la lettre x désigne un caractère quelconque.
2. La version de PC-Doctor mentionnée ici est PC-Doctor pour Windows.

Message	Solution
0175 : CRC1 incorrect, arrêtez l'autotest à la mise sous tension (POST).	Le total de contrôle de l'EEPROM est incorrect (bloc 6). Faites réparer l'ordinateur.
0176 : Sécurité du système - Le système a été trafiqué.	Ce message s'affiche si vous retirez le processeur de sécurité et que vous le réinstallez ou que vous en installez un nouveau. Pour supprimer le message d'erreur, lancez l'utilitaire de configuration du BIOS. Si l'erreur persiste, faites réparer l'ordinateur.
0177 : Données SVP incorrectes. Arrêtez la tâche d'autotest à la mise sous tension (POST).	Le total de contrôle du mot de passe superviseur dans l'EEPROM est incorrect. La carte mère doit être remplacée. Faites réparer l'ordinateur.
0182 : CRC2 incorrect. Lancez l'utilitaire de configuration du BIOS et rétablissez les paramètres de configuration par défaut.	Le total de contrôle du paramètre CRC2 dans l'EEPROM est incorrect. Accédez à l'utilitaire de configuration du BIOS. Appuyez sur F9 puis sur Entrée pour rétablir la configuration par défaut. Appuyez sur F10 puis sur Entrée pour redémarrer le système.

Message	Solution
0185 : Paramètres de la séquence d'amorçage incorrects. Lancez l'utilitaire de configuration du BIOS et rétablissez les paramètres de configuration par défaut.	Le total de contrôle du paramètre définissant la séquence d'amorçage dans l'EEPROM est incorrect. Accédez à l'utilitaire de configuration du BIOS. Appuyez sur F9 puis sur Entrée pour rétablir la configuration par défaut. Appuyez sur F10 puis sur Entrée pour redémarrer le système.
0187 : Erreur d'accès aux données EAIA.	L'accès à la mémoire EEPROM n'a pas abouti. Faites réparer l'ordinateur.
0188 : Zone d'informations de sérialisation RFID incorrecte.	Le total de contrôle de l'EEPROM est incorrect (blocs 0 et 1). Faites remplacer la carte mère et redéfinir les numéros de série. Faites réparer l'ordinateur.
0189 : Zone d'information de configuration RFID incorrecte.	Le total de contrôle de l'EEPROM est incorrect (blocs 4 et 5). Faites remplacer la carte mère et réinstaller l'UUID (identificateur unique universel). Faites réparer l'ordinateur.
0190 : Erreur critique de batterie trop faible.	L'ordinateur s'est éteint car le niveau de la batterie est trop faible. Branchez le boîtier d'alimentation sur l'ordinateur et chargez la batterie, ou remplacez celle-ci par une batterie complètement chargée.
0191 : Sécurité du système - Demande de modification à distance non autorisée.	La modification de la configuration du système a échoué. Confirmez l'opération et recommencez. Pour supprimer le message d'erreur, lancez l'utilitaire de configuration du BIOS.
0192 : Sécurité du système - Modification détectée au niveau des éléments de sécurité intégrés.	Le processeur de sécurité a été remplacé par un processeur différent. Faites réparer l'ordinateur.
0199 : Sécurité du système - Nombre de tentatives de saisie du mot de passe de sécurité dépassé.	Ce message d'erreur s'affiche si vous entrez un mot de passe superviseur erroné plus de trois fois. Vérifiez le mot de passe superviseur et recommencez. Pour supprimer le message d'erreur, lancez l'utilitaire de configuration du BIOS.
01C8 : Plusieurs modems ont été détectés. Supprimez l'un d'eux. Appuyez sur <Echap> pour continuer.	Retirez une carte modem. Sinon, appuyez sur Echap pour ignorer le message d'avertissement. Si l'erreur persiste, faites réparer l'ordinateur.

Message	Solution
01C9 : Plusieurs unités Ethernet ont été détectées. Supprimez l'une d'elles. Appuyez sur <Echap> pour continuer.	Votre ordinateur ThinkPad est doté d'une fonction Ethernet intégrée : vous ne pouvez pas ajouter une autre fonction de ce type en installant une unité Ethernet. Si ce message d'erreur s'affiche, retirez l'unité Ethernet que vous avez installée. Sinon, appuyez sur Echap pour ignorer le message d'avertissement. Si l'erreur persiste, faites réparer l'ordinateur.
0200 : Erreur liée au disque dur.	L'unité de disque dur ne fonctionne pas. Assurez-vous qu'elle est bien en place. Lancez l'utilitaire de configuration du BIOS et vérifiez que l'unité de disque dur n'est pas désactivée dans le menu Startup.
021x : Erreur liée au clavier.	Assurez-vous qu'aucun objet n'est posé sur le clavier ou, le cas échéant, sur le clavier externe. Mettez l'ordinateur hors tension, ainsi que tous les périphériques connectés (en commençant d'abord par l'ordinateur). Si le même code d'erreur s'affiche, procédez comme suit : Si un clavier externe est connecté, exécutez la procédure suivante : <ul style="list-style-type: none"> • Mettez l'ordinateur hors tension, déconnectez le clavier externe, puis remettez l'ordinateur sous tension. Assurez-vous que le clavier intégré fonctionne correctement. Si c'est le cas, faites réparer le clavier externe. • Vérifiez que le clavier externe est relié au port approprié. Testez l'ordinateur à l'aide de PC-Doctor. <ul style="list-style-type: none"> • Si l'ordinateur s'arrête durant le test, faites-le réparer.
0230 : Erreur liée à la RAM dupliquée.	Une défaillance s'est produite au niveau de la RAM dupliquée (shadow RAM). Testez la mémoire de l'ordinateur à l'aide de PC-Doctor. Si vous avez ajouté un kit de mémoire avant de mettre l'ordinateur sous tension, réinstallez ce kit. Puis testez la mémoire à l'aide de PC-Doctor.
0231 : Erreur de RAM système.	Une défaillance s'est produite au niveau de la mémoire RAM système. Testez la mémoire de l'ordinateur à l'aide de PC-Doctor. Si vous avez ajouté un kit de mémoire avant de mettre l'ordinateur sous tension, réinstallez ce kit. Puis testez la mémoire à l'aide de PC-Doctor.
0232 : Erreur de RAM étendue.	Une défaillance s'est produite au niveau de la mémoire RAM étendue. Testez la mémoire de l'ordinateur à l'aide de PC-Doctor. Si vous avez ajouté un kit de mémoire avant de mettre l'ordinateur sous tension, réinstallez ce kit. Puis testez la mémoire à l'aide de PC-Doctor.
0250 : Erreur de batterie système.	La pile de sauvegarde qui permet de conserver les informations de configuration (date et heure, par exemple) lorsque l'ordinateur est mis hors tension est épuisée. Remplacez la pile puis lancez l'utilitaire de configuration du BIOS pour vérifier la configuration. Si l'incident persiste, faites réparer l'ordinateur.
0251 : Total de contrôle CMOS système incorrect.	Le CMOS système a peut-être été altéré par un programme d'application. L'ordinateur utilise les paramètres par défaut. Lancez l'utilitaire de configuration du BIOS pour reconfigurer les paramètres. Si le même code d'erreur s'affiche, faites réparer l'ordinateur.

Message	Solution
0260 : Erreur liée à l'horloge système.	Faites réparer l'ordinateur.
0270 : Erreur liée à l'horloge temps réel.	Faites réparer l'ordinateur.
0271 : Erreur liée à la date et l'heure.	Ni la date ni l'heure ne sont définies dans le système. Définissez-les à l'aide de l'utilitaire de configuration du BIOS.
0280 : Amorçage précédent incomplet.	L'ordinateur n'est pas parvenu à terminer le processus d'amorçage précédent. Mettez l'ordinateur hors tension, puis sous tension pour lancer l'utilitaire de configuration du BIOS. Vérifiez la configuration, puis redémarrez l'ordinateur en sélectionnant l'option Exit Saving Changes sous l'option Restart ou en appuyant sur la touche F10. Si le même code d'erreur s'affiche, faites réparer l'ordinateur.
02D0 : Erreur liée à la mémoire cache système.	La mémoire cache est désactivée. Faites réparer l'ordinateur.
02F4 : Impossible d'écrire sur le CMOS EISA.	Faites réparer l'ordinateur.
02F5 : Echec du test DMA.	Faites réparer l'ordinateur.
02F6 : Echec du logiciel NMI.	Faites réparer l'ordinateur.
02F7 : Echec NMI d'horloge de retrait sécurisé.	Faites réparer l'ordinateur.
1802 : Une carte réseau non autorisée est connectée - Mettez la carte réseau mini-PCI hors tension et retirez-la.	La carte mini-PCI Express n'est pas prise en charge par l'ordinateur. Retirez-la.
1803 : Une carte fille non autorisée est connectée - Mettez l'appareil hors tension et retirez la carte fille.	La carte fille installée n'est pas prise en charge par l'ordinateur. Retirez-la.

Message	Solution
<p>1810 : Erreur liée au schéma de la partition du disque dur.</p>	<p>Un incident d'identification du schéma de la partition du disque dur a interrompu le démarrage de l'ordinateur. Predesktop Area a peut-être été effacé ou le disque dur contient des données corrompues. Pour redémarrer l'ordinateur, exécutez l'une des procédures ci-dessous :</p> <ul style="list-style-type: none"> • Si Predesktop Area a été supprimé : <ol style="list-style-type: none"> 1. Appuyez sur F1 pour lancer l'utilitaire de configuration du BIOS. 2. Sélectionnez Security->Predesktop Area-> Access Predesktop Area. 3. Associez la valeur Disabled à cet élément. 4. Enregistrez la modification et quittez l'utilitaire. • Si la procédure qui précède a échoué : <ol style="list-style-type: none"> 1. Appuyez sur Entrée. 2. Cliquez deux fois sur RECOVER TO FACTORY CONTENTS et suivez les instructions affichées. <p>Remarque : Cette procédure permet d'effacer définitivement tout le contenu du disque dur et de restaurer les logiciels préinstallés par Lenovo.</p> <p>Appuyez sur F1 pour lancer l'utilitaire de configuration du BIOS ou sur Entrée pour lancer Predesktop Area.</p> <p>Si l'ordinateur ne démarre toujours pas, contactez le centre de support. Pour connaître les numéros de téléphone appropriés, voir «Liste de numéros de téléphone internationaux», à la page 70.</p>
<p>2101 : Avertissement : Il est possible que votre unité de disque dur ne fonctionne pas correctement sur ce système. Vérifiez que votre unité de disque dur est prise en charge sur ce système et que la toute dernière version du microprogramme du disque dur est installée.</p>	<p>Si vous utilisez une unité de disque dur non-IBM ou non-Lenovo ou une unité de disque dur IBM ancienne génération installée dans la baie de l'unité primaire et non prise en charge par ce système, vous pouvez essayer de l'utiliser en appuyant sur Echap, bien que cela ne soit pas sans risque. Si la baie d'unité de disque dur principale contient un disque dur IBM ou Lenovo mais que le microprogramme est ancien, mettez ce microprogramme à jour. La toute dernière version est disponible à l'adresse http://www.lenovo.com/think/support/</p>
<p>2100 : Erreur d'initialisation sur l'unité de disque dur 0 (unité de disque dur principale)</p>	<p>L'unité de disque dur ne fonctionne pas. Faites réparer le disque dur.</p>
<p>2102 : Erreur d'initialisation sur l'unité de disque dur 1 (unité de disque dur Ultrabay)</p>	<p>L'unité de disque dur ne fonctionne pas. Faites réparer le disque dur.</p>

Message	Solution
2110 : Erreur de lecture sur l'unité de disque dur 0 (unité de disque dur principale)	L'unité de disque dur ne fonctionne pas. Faites réparer le disque dur.
2112 : Erreur de lecture sur l'unité de disque dur 1 (unité de disque dur Ultrabay)	L'unité de disque dur ne fonctionne pas. Faites réparer le disque dur.
Message invitant à entrer le mot de passe à la mise sous tension	Un mot de passe à la mise sous tension ou un mot de passe superviseur est défini. Tapez-le et appuyez sur Entrée pour pouvoir utiliser l'ordinateur. Si le mot de passe à la mise sous tension n'est pas accepté, cela signifie qu'un mot de passe superviseur a peut-être été défini. Dans ce cas, tapez-le et appuyez sur Entrée. Si le même message d'erreur s'affiche, faites réparer l'ordinateur.
Invite de saisie du mot de passe d'accès au disque dur.	Un mot de passe est défini pour le disque dur. Tapez-le et appuyez sur Entrée pour pouvoir utiliser l'ordinateur. Si le même message d'erreur s'affiche, faites réparer l'ordinateur.
Erreur du mode hibernation	La configuration du système a été modifiée entre le moment où l'ordinateur est passé en mode hibernation et le moment où il en est sorti. L'ordinateur ne peut pas reprendre son fonctionnement normal. <ul style="list-style-type: none"> • Restaurez la configuration telle qu'elle se présentait avant le passage en mode hibernation. • Si la taille de la mémoire a été modifiée, créez de nouveau le fichier d'hibernation.
Impossible de trouver le système d'exploitation.	Vérifiez les éléments suivants : <ul style="list-style-type: none"> • L'unité de disque dur est correctement installée. • L'unité de disquette contient une disquette de lancement. <p>Si le même message d'erreur s'affiche, vérifiez la séquence d'amorçage dans l'utilitaire de configuration du BIOS.</p>
Erreur liée au ventilateur.	Le ventilateur est défaillant. Faites réparer l'ordinateur.
EMM386 non installé - Impossible de définir l'adresse de base du cadre de page.	Ouvrez le fichier C:\CONFIG.SYS et remplacez la ligne <code>device=C:\WINDOWS\EMM386.EXE RAM</code> par <code>device=C:\WINDOWS\EMM386.EXE NOEMS</code> puis sauvegardez le fichier.

Message	Solution
Erreur de configuration CardBus - Périphérique désactivé.	Lancez l'utilitaire de configuration du BIOS. Appuyez sur F9 puis sur Entrée pour rétablir la configuration par défaut. Appuyez sur F10 puis sur Entrée pour redémarrer le système.
Erreur au niveau du capteur de température	Le capteur de température ne fonctionne pas correctement. Faites réparer l'ordinateur.
L'authentification des services système a échoué. Appuyez sur <Echap> pour continuer.	Le programme Predesktop Area est endommagé sur le disque dur. Pour utiliser Predesktop Area, utilisez un CD-ROM de restauration pour restaurer Predesktop Area.

Erreurs sans messages

Incident :

A la mise sous tension de l'ordinateur, l'écran reste vide et aucun signal sonore ne retentit au démarrage.

Remarque : Si vous n'êtes pas certain qu'aucun signal sonore n'a été émis, éteignez l'ordinateur, puis rallumez-le et écoutez de nouveau. Si vous utilisez un écran externe, reportez-vous à la section «Incidents liés à l'écran de l'ordinateur», à la page 26.

Solution :

→ Si un mot de passe est défini pour la mise sous tension, appuyez sur une touche quelconque pour afficher l'invite de saisie, entrez le mot de passe approprié et appuyez sur Entrée.

Si vous ne voyez pas l'invite de saisie du mot de passe, il se peut que la luminosité soit réglée au minimum. Réglez le niveau de la luminosité en appuyant sur Fn+Pos1.

Si l'écran reste vide, vérifiez les points suivants :

- La batterie est correctement installée.
- Le boîtier d'alimentation est connecté à l'ordinateur et la prise sur laquelle le cordon d'alimentation est branché fonctionne correctement.
- L'ordinateur est allumé. (Actionnez de nouveau l'interrupteur pour vous en assurer.)

Si les conditions ci-dessus sont remplies et que l'écran reste vierge, faites réparer l'ordinateur.

Incident :

A la mise sous tension de l'ordinateur, rien ne s'affiche à l'écran et au moins deux signaux sonores retentissent.

Solution :

→ Vérifiez que la carte mémoire est correctement installée. Si c'est le cas, mais que l'écran reste vide et que vous entendez cinq signaux sonores, faites réparer l'ordinateur.

Si vous entendez 4 séries de 4 signaux sonores, le processeur de sécurité est défectueux. Faites réparer l'ordinateur.

Incident :

A la mise sous tension de l'ordinateur, seul un curseur blanc s'affiche.

Solution :

→ Réinstallez le système d'exploitation et mettez l'ordinateur sous tension. Si l'incident persiste, faites réparer l'ordinateur.

Incident :

L'écran devient vierge alors que l'ordinateur est allumé.

Solution :

→ L'économiseur d'écran ou la fonction de gestion de l'alimentation est peut-être activé. Touchez le dispositif TrackPoint ou le pavé tactile, ou appuyez sur une touche pour quitter l'économiseur d'écran, ou appuyez sur l'interrupteur d'alimentation pour sortir du mode veille ou hibernation.

Incident :

La fenêtre de session DOS plein écran semble trop petite.

Solution :

→ Si vous utilisez une application DOS prenant en charge uniquement la résolution 640 x 480 (mode VGA), l'image écran peut présenter une légère distorsion ou être plus petite que la taille de l'écran. Ceci permet d'assurer la compatibilité avec les autres applications DOS. Pour ajuster la taille de l'image à celle de l'écran, lancez le programme Configuration du ThinkPad, cliquez sur l'icône **Ecran LCD**, puis sélectionnez la **fonction d'extension de l'écran**. (L'image continuera peut-être de présenter une légère distorsion.)

Incidents liés aux mots de passe

Incident :

Vous avez oublié votre mot de passe.

Solution :

- Si vous avez inscrit votre ordinateur au Service de réinitialisation des mots de passe, et si vous avez oublié votre mot de passe à la mise sous tension, vous pouvez le réinitialiser à l'aide du bouton ThinkVantage à l'invite de mot de passe.
- Si vous ne pouvez pas réinitialiser votre mot de passe à la mise sous tension, vous devez retourner votre ordinateur à un partenaire commercial ou à un fournisseur de services agréé Lenovo pour faire annuler ce mot de passe.
- Si vous ne pouvez pas réinitialiser votre mot de passe d'accès au disque dur, un fournisseur de services agréé Lenovo ne peut pas annuler ce mot de passe ni récupérer les données du disque dur. Vous devez alors retourner votre ordinateur à un partenaire commercial ou un fournisseur de services agréé Lenovo pour qu'il remplace le disque dur. Une preuve d'achat vous sera demandée, et les pièces détachées et le service vous seront facturés.
- De même, le mot de passe superviseur ne peut pas être annulé par le fournisseur de services agréé Lenovo. Vous devez alors retourner votre ordinateur à un partenaire commercial ou un fournisseur de services agréé Lenovo pour qu'il remplace la carte mère. Une preuve d'achat vous sera demandée, et les pièces détachées et le service vous seront facturés.

Incidents liés à l'interrupteur d'alimentation

Incident :

Le système ne répond pas et vous ne pouvez pas éteindre l'ordinateur.

Solution :

- Eteignez l'ordinateur en maintenant enfoncé l'interrupteur d'alimentation pendant au moins 4 secondes. Si le système ne se réinitialise pas, retirez le boîtier d'alimentation et la batterie.

Incidents liés au clavier

Incident :

Certaines voire toutes les touches du clavier ne fonctionnent pas.

Solution :

- Si l'incident est survenu immédiatement après la sortie du mode veille, entrez le mot de passe à la mise sous tension (si vous en avez défini un).
- Si un clavier externe PS/2 est connecté à l'ordinateur, le pavé numérique de l'ordinateur ne fonctionne pas. Utilisez le pavé numérique du clavier externe.

Si un pavé numérique ou une souris externe est connecté :

1. Eteignez l'ordinateur.
2. Déconnectez le pavé numérique ou la souris.
3. Mettez l'ordinateur sous tension et essayez à nouveau d'utiliser le clavier.

Si l'incident de clavier est résolu, rebranchez soigneusement le pavé numérique externe, le clavier externe ou la souris, en vérifiant l'insertion des connecteurs.

Si les touches du clavier ne fonctionnent toujours pas, faites réparer l'ordinateur.

Incident :

Un chiffre apparaît lorsque vous tapez une lettre.

Solution :

→ La fonction de verrouillage numérique est activée. Pour la désactiver, maintenez la touche Maj ou Fn enfoncée et appuyez sur la touche Verr num (Arrêt défil).

Incident :

Certaines voire toutes les touches du pavé numérique externe ne fonctionnent pas.

Solution :

→ Assurez-vous que le pavé numérique externe est correctement connecté à l'ordinateur.

Incident :

Certaines voire toutes les touches du clavier externe PS/2 ne fonctionnent pas.

Solution :

→ Si vous utilisez la station d'accueil Advanced pour ThinkPad, la mini station d'accueil Advanced pour ThinkPad ou le duplicateur de ports ThinkPad Essential, vérifiez que le câble du clavier est correctement connecté au port clavier.

Si la connexion est correcte, déconnectez le câble et assurez-vous que le clavier intégré fonctionne normalement. Si le clavier intégré fonctionne, l'incident est lié au clavier externe. Essayez un autre clavier externe.

Incidents liés au dispositif UltraNav

Incident :

Le pointeur dérive lorsque vous allumez l'ordinateur ou lorsque ce dernier revient en mode normal.

Solution :

→ Le pointeur peut dériver lorsque vous n'utilisez pas le dispositif de pointage TrackPoint alors que l'ordinateur est en mode normal. Il s'agit d'un comportement normal du dispositif TrackPoint et non d'un défaut. Le pointeur dérive plusieurs secondes dans les conditions suivantes :

- lors de la mise sous tension de l'ordinateur,
- lors du retour de l'ordinateur au mode normal,
- lorsque vous appuyez longtemps sur le dispositif TrackPoint,
- lorsque la température ambiante change.

Incident :

La souris ou le périphérique de pointage ne fonctionne pas.

Solution :

→ Vérifiez que le dispositif TrackPoint et que le pavé tactile sont définis sur le mode automatique dans le programme Configuration du ThinkPad. Déconnectez ensuite la souris ou le périphérique de pointage et essayez d'utiliser le dispositif TrackPoint et le pavé numérique. S'ils fonctionnent, l'erreur est peut-être due à la souris ou au périphérique de pointage.

Assurez-vous que le câble de la souris ou du dispositif de pointage est correctement connecté à la station d'accueil Advanced pour ThinkPad, à la mini station d'accueil Advanced pour ThinkPad ou au duplicateur de ports ThinkPad Essential.

Si votre souris n'est pas compatible avec la souris PS/2, désactivez le dispositif TrackPoint à l'aide du programme Configuration du ThinkPad.

Remarque : Pour en savoir plus, reportez-vous au manuel fourni avec la souris.

Incident :

Les boutons de la souris ne fonctionnent pas.

Solution :

→ Si votre ordinateur ThinkPad est uniquement doté du dispositif TrackPoint, cet incident peut survenir.

Remplacez le pilote actuel de la souris par le pilote **Port souris standard PS/2**, puis réinstallez le pilote **PS/2 dispositif TrackPoint**. Les pilotes de périphérique se trouvent dans le répertoire C:\IBMTOOLS\DRIVERS ou C:\SWTOOLS\DRIVERS de votre unité de disque dur. Si votre unité de disque dur ne contient pas de pilotes de périphérique, consultez le site Web ThinkPad. Pour accéder à ce site Web, appuyez sur le bouton ThinkVantage pour ouvrir ThinkVantage Productivity Center.

Incident :

La fonction de défilement ou d'agrandissement ne fonctionne pas.

Solution :

→ Vérifiez que le pilote de la souris apparaît dans la fenêtre des gestionnaires de périphériques et que le pilote PS/2 TrackPoint est installé.

Incidents liés aux modes veille ou hibernation

Incident :

L'ordinateur passe en mode veille automatiquement.

Solution :

→ Si le processeur chauffe anormalement, l'ordinateur passe automatiquement en mode veille pour pouvoir refroidir et protéger le processeur et les autres composants internes. Vérifiez également les paramètres du mode veille via le gestionnaire d'alimentation.

Incident :

L'ordinateur passe en mode veille immédiatement après l'autotest à la mise sous tension (le voyant du mode veille s'allume).

Solution :

→ Vérifiez les points suivants :

- La batterie est chargée.
- La température d'exploitation est dans la plage admise. Voir «Caractéristiques», à la page 80.

En l'absence d'anomalie, faites réparer l'ordinateur.

Incident :

Un message signalant une très faible charge de la batterie s'affiche et l'ordinateur s'arrête immédiatement.

Solution :

→ La charge de la batterie est faible. Branchez le boîtier d'alimentation sur l'ordinateur, ou remplacez la batterie déchargée par une batterie complètement chargée.

Incident :

L'écran de l'ordinateur reste vide lorsque vous tentez de quitter le mode veille.

Solution :

→ Vérifiez si un écran externe a été débranché pendant que l'ordinateur était en mode veille. Ne débranchez pas l'écran externe lorsque l'ordinateur est en mode veille ou hibernation. Si aucun écran externe n'est connecté au moment où l'ordinateur est remis en fonction, l'écran de l'ordinateur reste vierge. Cette restriction ne dépend pas de la résolution définie. Appuyez sur Fn+F7 pour réactiver l'écran de l'ordinateur.

Remarque : Si vous utilisez la combinaison de touches Fn+F7 pour appliquer un mode de présentation, appuyez au moins trois fois sur Fn+F7 dans les trois secondes pour afficher l'image à l'écran.

Incident :

L'ordinateur reste en mode veille ou le voyant du mode veille reste allumé et l'ordinateur ne fonctionne pas.

Solution :

- L'ordinateur ne quitte pas le mode veille ou hibernation lorsque la batterie est déchargée. Observez le voyant du mode veille.
- S'il est allumé, votre ordinateur se trouve en mode veille. Branchez le boîtier d'alimentation sur l'ordinateur et appuyez sur Fn.
- S'il est éteint, votre ordinateur se trouve en mode hibernation ou hors tension. Branchez le boîtier d'alimentation sur l'ordinateur et appuyez sur le bouton de mise sous tension.

Si le système reste toujours en mode veille, c'est qu'il ne répond plus et que vous ne pouvez pas mettre l'ordinateur hors tension. Vous devez alors réinitialiser l'ordinateur. Les données non sauvegardées risquent d'être perdues. Pour procéder à la réinitialisation, maintenez le bouton d'alimentation enfoncé pendant au moins 4 secondes. Si le système ne se réinitialise pas, retirez le boîtier d'alimentation et la batterie.

Incident :

L'ordinateur ne passe pas en mode veille ou hibernation.

Solution :

→ Vérifiez que vous n'avez pas sélectionné une option empêchant l'ordinateur de passer en mode veille ou hibernation.

Incident :

Le système ne s'est pas réveillé à l'heure définie sur l'horloge, si l'ordinateur n'est pas connecté à une source d'alimentation, *-ou-* Le système n'est pas passé du mode pause au mode hibernation si l'ordinateur n'est pas connecté à une source d'alimentation.

Solution :

→ L'option **Timer Wake with Battery Operation** est désactivée par défaut. Si vous activez cette fonction, l'ordinateur peut se réveiller au moment du déplacement. Cela risque d'endommager l'unité du disque dur. Tout en conservant ce risque à l'esprit, vous pouvez activer cette option de la manière suivante :

1. Eteignez, puis rallumez l'ordinateur. Lorsque le message «**To interrupt normal startup, press the blue ThinkVantage button**» s'affiche dans la partie inférieure gauche de l'écran, appuyez sur le bouton ThinkVantage. L'espace de travail **Rescue and Recovery** s'ouvre.
2. Cliquez sur **Accès au BIOS**. La fenêtre Redémarrage du système requis s'affiche.
3. Cliquez sur **Oui**. Le système redémarre et le menu de l'utilitaire de configuration du BIOS s'affiche.
4. A l'aide des touches de déplacement du curseur, sélectionnez **Config** et appuyez sur Entrée. Le sous-menu **Power** s'affiche.
5. Sélectionnez **Timer Wake with Battery Operation** en appuyant sur Entrée.
6. A l'aide de la touche F5 ou F6, sélectionnez **Enabled** et appuyez sur Entrée.
7. Appuyez sur F10 et sur Entrée pour sauvegarder ce paramétrage et sortir de l'utilitaire.

Pour obtenir des informations relatives à l'utilitaire de configuration du BIOS, voir «Lancement de l'utilitaire de configuration du BIOS» dans **Access Help**.

Incident :

La combinaison de touches Fn+F12 ne provoque pas le passage en mode hibernation.

Solution :

- L'ordinateur ne peut pas passer en mode hibernation :
- Si vous utilisez l'une des cartes PC Card de communication. Pour passer en mode hibernation, arrêtez le programme de communication et retirez la carte PC Card ou désactivez l'emplacement PC Card. Cliquez sur l'icône **Supprimer le périphérique en toute sécurité** dans la barre des tâches (sous Windows XP) ou sur l'icône **Déconnecter ou éjecter le matériel** (sous Windows 2000).
- Si l'utilitaire d'hibernation n'est pas activé. Pour l'activer, procédez comme suit :
 1. Lancez le programme Configuration du ThinkPad.
 2. Cliquez sur **Gestion de l'alimentation**.
 3. Cliquez sur l'onglet **Hibernation**.
 4. Cochez la case de prise en charge de l'hibernation.
 5. Cliquez sur OK.

Remarque : Vous pouvez accéder au mode hibernation en appuyant sur Fn+F12 uniquement si le pilote PM pour Windows XP ou Windows 2000 a été installé.

Incidents liés à l'écran de l'ordinateur

Incident :

L'écran reste vierge.

Solution :

- Appuyez sur Fn+F7 pour réactiver l'image.

Remarque : Si vous utilisez la combinaison de touches Fn+F7 pour appliquer un mode de présentation, appuyez au moins trois fois sur Fn+F7 dans les trois secondes pour afficher l'image à l'écran.

- Si vous utilisez le boîtier d'alimentation ou la batterie et que le voyant d'état de la batterie est allumé (vert), appuyez sur Fn+Pos1 pour rendre l'écran plus lumineux.
- Si le voyant de veille est allumé (vert), appuyez sur Fn pour quitter le mode veille.
- Si l'incident persiste, suivez la procédure de la solution de l'incident ci-dessous.

Incident :

L'affichage est illisible ou déformé.

Solution :

- Vérifiez les points suivants :
 - Le pilote d'écran est correctement installé.
 - La résolution de l'écran et le nombre de couleurs sont correctement définis.
 - Le type de moniteur est pris en charge.

Pour vérifier ces paramètres, procédez comme suit :

Ouvrez la fenêtre Propriétés de l'affichage.

1. Cliquez sur l'onglet **Paramètres**.
2. Vérifiez si la résolution d'écran et le nombre de couleurs sont définis correctement.
3. Cliquez sur le bouton **Avancé**.
4. Cliquez sur l'onglet **Carte**.
5. Vérifiez que la mention "ATI Mobility xxxxx", "ATI Mobility RADEON xxxxx", "ATI Mobility FIRE GL xxxxx" ou "Intel xxxxx" s'affiche dans la fenêtre d'informations de la carte.

Remarque : Le nom du pilote de périphérique, xxxxx, dépend de la puce vidéo installée sur l'ordinateur.

6. Cliquez sur le bouton **Propriétés**. Vérifiez la zone Etat du périphérique et assurez-vous que le périphérique fonctionne correctement. En cas de dysfonctionnement, cliquez sur le bouton **Résoudre les problèmes** ou **Résolution des problèmes**.
7. Cliquez sur l'onglet **Moniteur**.
8. Vérifiez que les informations sont correctes.
9. Cliquez sur le bouton **Propriétés**. Vérifiez la zone Etat du périphérique et assurez-vous que le périphérique fonctionne correctement. En cas de dysfonctionnement, cliquez sur le bouton **Résoudre les problèmes** ou **Résolution des problèmes**.

Incident :

L'écran reste allumé même après la mise hors tension de l'ordinateur.

Solution :

- Maintenez enfoncé l'interrupteur d'alimentation pendant au moins 4 secondes pour éteindre l'ordinateur, puis rallumez-le.

Incident :

Des points manquants, décolorés ou brillants s'affichent à chaque mise sous tension de l'ordinateur.

Solution :

→ Il s'agit d'une caractéristique intrinsèque de la technologie TFT. L'écran du ThinkPad contient des transistors à couches minces (écran à matrice active). Il est normal que quelques pixels de l'écran LCD ne s'affichent pas, soient décolorés ou plus lumineux que d'autres.

Incident :

Le message «Unable to create overlay window» apparaît lorsque vous tentez de lire un DVD.

ou

Vous obtenez une mauvaise qualité de lecture ou aucune lecture lorsque vous exécutez une lecture vidéo, un DVD ou des jeux.

Solution :

- Utilisez l'une des méthodes suivantes :
- Si vous utilisez le mode couleur 32 bits, modifiez le nombre de couleurs sur 16 bits.
- Si vous utilisez une résolution 1280 × 1024 ou supérieure, réduisez la résolution et le nombre de couleurs.

Incidents liés à la batterie

Incident :

Il est impossible de charger complètement la batterie à l'aide de la méthode de mise hors tension dans le délai normal de l'ordinateur.

Solution :

- La batterie est peut-être trop déchargée. Procédez comme suit :
- 1. Eteignez l'ordinateur.
- 2. Vérifiez que la batterie déchargée se trouve dans l'ordinateur.
- 3. Connectez le boîtier d'alimentation à l'ordinateur et laissez le chargement s'effectuer.

Si le chargeur rapide (dispositif en option) est disponible, utilisez-le pour recharger la batterie excessivement déchargée.

Si la batterie n'est pas complètement chargée après 24 heures, remplacez-la.

Incident :

L'ordinateur s'arrête avant que le voyant de charge de la batterie indique que cette dernière est déchargée

ou

l'ordinateur fonctionne après que le voyant de charge de la batterie indique que cette dernière est déchargée.

Solution :

→ Déchargez, puis rechargez la batterie.

Incident :

La durée de fonctionnement de la batterie est trop courte alors que celle-ci est complètement chargée.

Solution :

→ Déchargez, puis rechargez la batterie. Si la durée de fonctionnement demeure courte, remplacez la batterie.

Incident :

L'ordinateur ne fonctionne pas alors que la batterie est complètement chargée.

Solution :

→ Le dispositif de protection contre les surtensions est peut-être activé sur la batterie. Eteignez l'ordinateur pendant une minute pour initialiser la fonction de protection, puis rallumez-le.

Incident :

La batterie ne se charge pas.

Solution :

→ Il n'est pas possible de charger la batterie lorsqu'elle est trop chaude. Le cas échéant, retirez-la de l'ordinateur et laissez-la refroidir, puis remettez-la en place et procédez au chargement. Si elle ne peut toujours pas être chargée au bout de 12 heures, faites-la réparer.

Incidents liés à l'unité de disque dur

Incident :

L'unité de disque dur émet un cliquetis de temps à autre.

Solution :

- Ce bruit est audible :
 - lorsque l'unité de disque dur accède aux données ou lorsqu'elle s'arrête,
 - lorsque vous transportez l'unité de disque dur,
 - lorsque vous transportez l'ordinateur.

Il s'agit d'une caractéristique normale de l'unité de disque dur et non d'un défaut.

Incident :

L'unité de disque dur ne fonctionne pas.

Solution :

→ Dans le menu Startup de l'utilitaire de configuration du BIOS, vérifiez que l'unité de disque dur figure dans la liste «Boot priority order». Si elle figure dans la liste «Excluded from boot order», elle est désactivée. Sélectionnez l'entrée correspondant à l'unité dans la liste et appuyez sur la touche x. L'entrée est alors déplacée dans la liste «Boot priority order».

Incidents lors du démarrage

Incident :

Le système d'exploitation Microsoft Windows ne démarre pas.

Solution :

→ Utilisez l'espace de travail Rescue and Recovery pour identifier la cause de l'incident et prendre les mesures nécessaires. Pour ouvrir l'espace de travail Rescue and Recovery, procédez comme suit :

1. Eteignez votre PC puis rallumez-le.
2. Regardez attentivement l'écran pendant le démarrage de votre PC. Lorsque le message «**To interrupt normal startup, press the blue ThinkVantage button**» s'affiche dans la partie inférieure gauche de l'écran, appuyez sur le bouton ThinkVantage bleu. L'espace de travail Rescue and Recovery apparaît.
3. A partir de l'espace de travail Rescue and Recovery, vous pouvez effectuer les opérations suivantes :
 - **Reprise et restauration** de vos fichiers, dossiers ou sauvegardes.
 - **Configuration** des paramètres et des mots de passe système.
 - **Communication** à l'aide d'Internet et du site de support.
 - **Identification et résolution** des incidents à l'aide de diagnostics.

Dans le panneau supérieur de l'espace de travail Rescue and Recovery, vous pouvez cliquer sur l'un des onglets suivants pour ouvrir d'autres pages ou quitter l'utilitaire :

- **Journal des événements (Events Viewer)** permet d'accéder à un journal contenant des informations sur les événements ou les tâches associées aux opérations effectuées avec Rescue and Recovery.
- **Informations système (System Information)** permet d'afficher les principales informations relatives aux éléments matériels et logiciels de votre ordinateur. Ces informations peuvent être utiles pour l'identification des incidents.
- **Etat de la garantie** - Permet de connaître la date d'expiration de votre garantie, les dispositions régissant l'utilisation de votre

ordinateur ou la liste des pièces de rechange (également appelées unités remplaçables sur site ou unités FRU).

- **Aide (Help)** Fournit des informations sur les fonctions disponibles dans l'espace de travail Rescue and Recovery.
- **Redémarrer (Restart)** ferme l'espace de travail Rescue and Recovery et reprend la séquence d'amorçage interrompue.

Incidents liés à l'authentification des empreintes digitales

Incident :

Vous ne pouvez pas enregistrer ou authentifier votre doigt.

Solution :

→ Si votre doigt présente l'un des symptômes suivants, vous risquez de ne pas pouvoir vous enregistrer ou vous authentifier :

- votre doigt est fripé,
- votre doigt est rugueux, desséché ou blessé,
- votre doigt est très sec,
- votre doigt est souillé de poussière, de boue ou d'huile,
- la surface de votre doigt est très différente de ce qu'elle était au moment où vous avez enregistré votre empreinte,
- votre doigt est humide,
- vous tentez de vous identifier avec un doigt dont l'empreinte n'a pas été enregistrée.

Pour résoudre le problème, effectuez l'une des opérations suivantes :

- Essuyez ou nettoyez vos mains pour que vos doigts soient exempts de toute poussière ou saleté.
- Enregistrez-vous avec l'empreinte d'un autre doigt pour l'authentification.
- Si vos mains sont trop sèches, appliquez une crème hydratante.

Autres incidents

Incident :

L'ordinateur se verrouille ou n'accepte pas la saisie de données.

Solution :

→ Votre ordinateur peut se verrouiller lorsqu'il passe en mode veille pendant une opération de communication. Désactivez le délai de passage en mode veille lorsque vous travaillez en réseau.

Pour éteindre l'ordinateur, maintenez le bouton d'alimentation enfoncé pendant au moins 4 secondes.

Incident :

L'ordinateur ne démarre pas à partir de l'unité souhaitée.

Solution :

→ Reportez-vous au menu Startup de l'utilitaire de configuration du BIOS. Vérifiez que la séquence d'amorçage définie démarre l'ordinateur à partir de l'unité voulue.

Vérifiez également que l'unité d'amorçage est activée. Dans le menu Startup de l'utilitaire de configuration du BIOS, vérifiez que l'unité figure dans la liste "Boot priority order". Si l'unité figure dans la liste "Excluded from boot order", elle est désactivée. Sélectionnez l'entrée correspondant à l'unité dans la liste et appuyez sur la touche x. L'entrée est alors déplacée dans la liste "Boot priority order".

Incident :

L'ordinateur ne répond pas.

Solution :

→ Tous les périphériques PCI ont le niveau IRQ 11. L'ordinateur ne répond plus car il ne peut pas partager d'IRQ avec d'autres dispositifs. Reportez-vous au programme Configuration du ThinkPad.

Incident :

L'ordinateur ne peut pas lire de CD ou la qualité du son est mauvaise.

Solution :

→ Vérifiez que le disque respecte les normes de votre pays. Généralement, les disques respectant ces normes portent un logo sur leur jaquette. Si vous utilisez un disque non conforme, nous ne pouvons garantir sa lecture ni la qualité du son.

**Incident :**

L'unité de DVD-ROM produit un son saccadé sous Windows 2000.

Solution :

→ Cette anomalie peut survenir si vous utilisez le mode d'optimisation de la batterie Intel SpeedStep. Ce mode est conçu pour prolonger au maximum la durée de vie de la batterie en faisant passer la vitesse du processeur de la vitesse lente classique à la moitié de celle-ci, en fonction de l'utilisation du processeur. Si celle-ci augmente, Intel SpeedStep passe en vitesse lente. Le fonctionnement dans ce mode peut dégrader sérieusement les performances du processeur et, de ce fait, entraîner des saccades lors de la lecture d'un DVD.

Pour éviter cet incident ou du moins le limiter, vous pouvez choisir l'un des trois autres modes opératoires suivants :

- **Maximum Performance** : La vitesse du processeur reste élevée en permanence.
- **Automatic** : Fait varier la vitesse du processeur entre faible et élevée, selon les besoins. Lorsque le processeur est très sollicité, la technologie Intel SpeedStep passe en vitesse élevée.
- **Battery Optimized Performance** : La vitesse du processeur reste faible en permanence.

Pour choisir un mode, procédez comme suit :

1. Lancez le programme Configuration du ThinkPad.
2. Cliquez sur **Gestion de l'alimentation**.
3. Cliquez sur l'onglet **Intel SpeedStep**.
4. Sélectionnez le mode souhaité dans la liste.
5. Cliquez sur **OK**.

Incident :

Vous ne pouvez pas vous connecter à l'aide de la carte réseau sans fil intégrée.

Solution :

→ Si l'écran est fermé, ouvrez-le et réessayez.

Incident :

L'ordinateur ne parvient pas à se connecter au réseau local, aux unités partagées ou aux imprimantes en réseau, mais parvient à se connecter à Internet.

Solution :

→ A partir du bureau, cliquez sur l'icône Symantec Client Security, puis sur l'icône de l'assistant Symantec de connexion au réseau domestique et professionnel (Symantec Home and Office Networking) et suivez les instructions.

Incident :

Si vous utilisez Windows 2000 comme système d'exploitation et un périphérique USB 1.x, le message "Suppression de périphérique hasardeuse" peut s'afficher lorsque votre ordinateur passe du mode veille ou hibernation au mode d'exploitation normal.

Solution :

→ Vous pouvez fermer ce message en toute sécurité. Il s'affiche en raison d'un incident lié au pilote USB 2.0 sous Windows 2000. Pour plus de détails, reportez-vous à la section Plus d'informations des articles 328580 et 323754 de la Base de connaissances Microsoft. Consultez la page d'accueil de la Base de connaissances Microsoft à l'adresse <http://support.microsoft.com/>, tapez le numéro de l'article dont vous avez besoin dans la zone de recherche et cliquez sur le bouton de recherche.

Incident :

Une application ne fonctionne pas correctement.

Solution :

- Vérifiez que l'incident n'est pas provoqué par l'application elle-même.
- Vérifiez que l'ordinateur dispose du minimum de mémoire requis pour exécuter l'application. Reportez-vous aux manuels fournis avec l'application.
- Vérifiez les éléments suivants :
 - L'application est compatible avec votre système d'exploitation.
 - D'autres applications fonctionnent correctement sur votre ordinateur.
 - Les pilotes de périphérique requis sont installés.
 - L'application fonctionne lorsqu'elle est exécutée sur un autre ordinateur.
- Si un message d'erreur s'affiche lorsque vous utilisez l'application, reportez-vous aux manuels fournis avec l'application.

Chapitre 4. Lancement de l'utilitaire de configuration du BIOS

Votre ordinateur propose un utilitaire appelé BIOS Setup Utility (utilitaire de configuration du BIOS) qui permet de sélectionner différents paramètres de configuration.

- Config : Définition de la configuration de votre ordinateur
- Date/Time : Définition de la date et de l'heure
- Security : Définition des fonctions de sécurité
- Startup : Définition de l'unité d'amorçage
- Restart : Redémarrage du système

Remarque : Vous pouvez définir plus facilement un grand nombre de ces paramètres en utilisant le programme Configuration du ThinkPad.

Pour démarrer l'utilitaire de configuration du BIOS, procédez comme suit :

1. Pour éviter la perte accidentelle d'informations, vous devez sauvegarder vos données et le registre de votre ordinateur. Pour plus de détails, reportez-vous à la rubrique «Data backup-and-restore tools» dans Access Help.
2. Le cas échéant, retirez la disquette se trouvant dans l'unité, puis éteignez l'ordinateur.
3. Rallumez l'ordinateur. Lorsque le message «To interrupt normal startup, press the blue ThinkVantage button» s'affiche dans la partie inférieure gauche de l'écran, appuyez sur le bouton ThinkVantage. L'espace de travail Rescue and Recovery s'affiche.
4. Cliquez sur **Accès au BIOS**. La fenêtre Redémarrage du système requis s'affiche.
5. Cliquez sur **Oui**. Le système est redémarré et le menu de l'utilitaire de configuration du BIOS s'affiche.
6. Si vous avez défini un mot de passe superviseur, vous devez préalablement le saisir. Si vous vous contentez d'appuyer sur Entrée, vous ne pouvez pas modifier les paramètres accessibles uniquement au superviseur. Pour plus d'informations, reportez-vous à l'aide en ligne. A l'aide des touches fléchées, placez-vous sur un élément à modifier. Lorsque cet élément est mis en évidence, appuyez sur Entrée. Un sous-menu s'affiche.
7. Modifiez les éléments souhaités. Pour modifier la valeur d'un élément, utilisez les touches F5 ou F6. Si un sous-menu est associé à l'élément, vous pouvez l'afficher en appuyant sur Entrée.

8. Appuyez sur F3 ou Echap pour sortir du sous-menu. Si vous vous trouvez dans un sous-menu imbriqué, appuyez sur Echap jusqu'à ce que vous reveniez au menu de l'utilitaire de configuration du BIOS.

Remarque : Pour restaurer les valeurs par défaut qui étaient définies au moment de l'achat, appuyez sur F9. Vous pouvez également sélectionner une option du sous-menu Restart pour charger les paramètres par défaut ou supprimer les modifications.

9. Sélectionnez Restart et appuyez sur Entrée. Placez le curseur sur l'option voulue pour le redémarrage de votre ordinateur et appuyez sur Entrée. L'ordinateur redémarre.

Chapitre 5. Installation d'un nouveau système d'exploitation

Avant d'installer le système d'exploitation, reportez-vous à la section décrivant cette opération dans Access Help, et effectuez les opérations suivantes :

- Imprimez les sections d'Access Help que vous allez utiliser. Reportez-vous ensuite à la section relative à votre système d'exploitation.
- Copiez tous les sous-répertoires et tous les fichiers de C:\IBMTOOLS ou C:\SWTOOLS sur une unité de stockage amovible, car vous en aurez besoin pendant l'installation.

Installation de Windows XP

Si vous installez Windows XP Service Pack 1 sur un ordinateur doté d'un processeur à double coeur, procédez comme suit afin de désactiver l'option Core Multi-Processing avant de démarrer l'installation :

1. Démarrez l'utilitaire de configuration du BIOS.
2. Sélectionnez Config. Le sous-menu Config s'affiche.
3. Sélectionnez CPU. Le sous-menu CPU s'affiche.
4. Sélectionnez Disabled en regard de l'option Core Multi-Processing.
5. Appuyez sur F10.

Pour installer Windows XP et les logiciels associés sur votre ordinateur, procédez comme suit :

Avant d'installer le système d'exploitation, installez Intel Matrix Storage Manager Driver, de la manière suivante :

Remarque

Veillez à installer Intel Matrix Storage Manager Driver avant le système d'exploitation. Sinon, l'ordinateur ne répondra pas et affichera un écran bleu.

1. Reliez une unité de disquette à votre ordinateur.
2. Copiez Intel Matrix Storage Manager Driver de C:\IBMTOOLS\DRIVERS\IMSM ou C:\SWTOOLS\DRIVERS\IMSM sur une disquette.
3. Afin de vous assurer que SATA AHCI est activé, lancez l'utilitaire de configuration du BIOS.

4. Sélectionnez Config.
5. Sélectionnez Serial ATA (SATA).
6. Sélectionnez AHCI.
7. Modifiez la séquence d'amorçage de votre ordinateur. En suivant les instructions du menu Startup de l'utilitaire de configuration du BIOS, définissez l'unité de CD-ROM comme première unité de démarrage.
8. Introduisez le CD de Windows XP dans l'unité de CD ou de DVD, puis redémarrez l'ordinateur.
9. Si voulez d'abord installer un pilote de périphérique SCSI ou RAID tiers, appuyez sur F6.
10. Lorsque le système vous y invite, choisissez l'option S qui permet d'indiquer une unité supplémentaire.
11. Introduisez également lorsque vous y êtes invité la disquette que vous avez créée à l'étape 2, à la page 37, et appuyez sur Entrée.
12. Sélectionnez Intel 82801 GBM SATA AHCI Controller (Mobile ICH7M) et appuyez sur Entrée.
13. Pour continuer l'installation, appuyez de nouveau sur Entrée. Laissez la disquette dans l'unité jusqu'au redémarrage suivant de l'ordinateur ; il est possible que les logiciels doivent à nouveau être copiés à partir de la disquette pendant l'installation.
14. Si vous n'avez pas encore installé Windows XP Service Pack 2, connectez-vous au site Web de Microsoft à l'adresse <http://www.microsoft.com/windowsxp/downloads/>
15. Téléchargez le Service Pack 2 à partir de ce site Web. Pour l'installer, suivez les instructions du fichier readme.
16. Dans la liste des périphériques de la fenêtre des gestionnaires de périphériques, une marque jaune figure à gauche du contrôleur USB (Universal Serial Bus). Si ce n'est pas le cas, affichez ses propriétés et cliquez sur le bouton de réinstallation de gestionnaire afin d'installer le gestionnaire USB2.0.
17. Restaurez C:\IBMTOOLS ou C:\SWTOOLS à partir de la copie de sauvegarde que vous avez créée avant de démarrer l'installation.
18. Lancez Intel Chipset Support 5 for Windows 2000/XP. Pour ce faire, exécutez `infnst_autol.exe` à partir du répertoire C:\IBMTOOLS\OSFIXES\INTELINF\ ou C:\SWTOOLS\OSFIXES\INTELINF\.
19. Appliquez le correctif PCMCIA Power Policy Registry. Pour ce faire, accédez au répertoire C:\IBMTOOLS\OSFIXES\PCMCIAAPW\ ou C:\SWTOOLS\OSFIXES\PCMCIAAPW\, puis cliquez deux fois sur `install.bat`. Suivez ensuite les instructions à l'écran.

20. Installez les pilotes de périphérique. Ces derniers se trouvent dans le répertoire C:\IBMTOOLS\DRIVERS ou C:\SWTOOLS\DRIVERS sur le disque dur. Pour plus de détails sur l'installation de ces pilotes, reportez-vous à la rubrique "Installing device drivers". Vous devez également installer les applications qui se trouvent dans le répertoire C:\IBMTOOLS\APPS ou C:\SWTOOLS\APPS du disque dur.

Remarque : Si vous ne trouvez pas les fichiers supplémentaires, les gestionnaires de périphérique et les applications dont vous avez besoin sur votre disque dur, ou si vous souhaitez recevoir des mises à jour et des informations récentes les concernant, consultez le site Web ThinkPad à l'adresse <http://www.lenovo.com/think/support/site.wss/TPAD-MATRIX.html>

Si vous ne disposez pas d'une unité de disquette, vous pouvez installer Intel Matrix Storage Manager Driver en procédant comme suit :

Remarque

Si vous sélectionnez AHCI for Serial ATA (SATA) dans l'utilitaire de configuration du BIOS avant d'installer Intel Matrix Storage Manager Driver, l'ordinateur ne répondra pas et affichera un écran bleu.

1. Démarrez l'utilitaire de configuration du BIOS.
2. Sélectionnez Config.
3. Sélectionnez Serial ATA (SATA).
4. Sélectionnez Compatibility.
5. Modifiez la séquence d'amorçage de votre ordinateur. En suivant les instructions du menu Startup de l'utilitaire de configuration du BIOS, définissez l'unité de CD-ROM comme première unité de démarrage.
6. Introduisez le CD de Windows XP dans l'unité de CD ou de DVD, puis redémarrez l'ordinateur.
7. Si vous n'avez pas encore installé Windows XP Service Pack 2, connectez-vous au site Web de Microsoft à l'adresse <http://www.microsoft.com/windowsxp/downloads/>
8. Téléchargez le Service Pack 2 à partir de ce site Web. Pour l'installer, suivez les instructions du fichier readme.
9. Connectez-vous au site Web Lenovo à l'adresse <http://www.lenovo.com/think/support/site.wss/TPAD-MATRIX.html>
10. Téléchargez Intel Matrix Storage Manager Driver à partir de ce site Web. Pour l'installer, suivez les instructions du fichier readme.

11. Lancez Intel Matrix Storage Manager Driver. Pour ce faire, accédez au répertoire C:\DRIVERS\WIN\SATA\PREPARE, et cliquez deux fois sur install.cmd.
12. Arrêtez puis redémarrez l'ordinateur.
13. Démarrez l'utilitaire de configuration du BIOS.
14. Sélectionnez Config.
15. Sélectionnez Serial ATA (SATA).
16. Sélectionnez AHCI.
17. Démarrez Windows XP. L'assistant Ajout de nouveau matériel détecté s'affiche.
18. Sélectionnez Non, pas pour cette fois, puis cliquez sur Suivant.
19. Sélectionnez Installer à partir d'une liste ou d'un emplacement spécifié (utilisateurs expérimentés), puis cliquez sur Suivant.
20. Sélectionnez Rechercher le meilleur pilote dans ces emplacements. Sélectionnez ensuite Inclure cet emplacement dans la recherche ;, indiquez le chemin C:\DRIVERS\WIN\SATA, puis cliquez sur Suivant. La fenêtre Fin de l'Assistant Ajout de nouveau matériel détecté s'affiche.
21. Cliquez sur Terminer.
22. Lorsque la fenêtre Modification des paramètres système s'affiche, cliquez sur Oui. L'ordinateur redémarre.
23. Dans la liste des périphériques de la fenêtre des gestionnaires de périphériques, une marque jaune figure à gauche du contrôleur USB (Universal Serial Bus). Si ce n'est pas le cas, affichez ses propriétés et cliquez sur le bouton de réinstallation de gestionnaire afin d'installer le gestionnaire USB2.0.
24. Restaurez C:\IBMTOOLS ou C:\SWTOOLS à partir de la copie de sauvegarde que vous avez créée avant de démarrer l'installation.
25. Lancez Intel Chipset Support 5 for Windows 2000/XP. Pour ce faire, exécutez infinst_autol.exe à partir du répertoire C:\IBMTOOLS\OSFIXES\INTELINF\ ou C:\SWTOOLS\OSFIXES\INTELINF\.
26. Appliquez le correctif PCMCIA Power Policy Registry. Pour ce faire, accédez au répertoire C:\IBMTOOLS\OSFIXES\PCMCIA\ ou C:\SWTOOLS\OSFIXES\PCMCIA\, cliquez deux fois sur install.bat, puis suivez les instructions qui s'affichent à l'écran.
27. Installez les pilotes de périphérique. Ces derniers se trouvent dans le répertoire C:\IBMTOOLS\DRIVERS ou C:\SWTOOLS\DRIVERS sur le disque dur. Pour plus de détails sur l'installation de ces pilotes, reportez-vous à la rubrique "Installing device drivers". Vous devez également installer les applications qui se trouvent dans le répertoire C:\IBMTOOLS\APPS ou C:\SWTOOLS\APPS du disque dur.

Remarque : Si vous ne trouvez pas les fichiers supplémentaires, les gestionnaires de périphérique et les applications dont vous avez besoin sur votre disque dur, ou si vous souhaitez recevoir des mises à jour et des informations récentes les concernant, consultez le site Web ThinkPad à l'adresse <http://www.lenovo.com/think/support/site.wss/TPAD-MATRIX.html>

Installation du module de mise à jour Windows XP

Les modules de mise à jour Windows XP se trouvent dans l'un des répertoires suivants :

C:\IBMTTOOLS\OSFIXES\WXPUP

ou

C:\SWTOOLS\OSFIXES\WXPUP

Le nom de chaque sous-dossier correspond au numéro d'un module correctif. Pour plus de détails sur chacun de ces modules, consultez la page d'accueil de la Base de connaissances Microsoft à l'adresse <http://support.microsoft.com/>, tapez le numéro de module correctif dans la zone de recherche et cliquez sur le bouton de recherche.

Remarque : L'adresse du site Web est susceptible d'être modifiée sans préavis. Si la page d'accueil ne s'affiche pas, recherchez-la à partir de la première page du site Microsoft.

Pour installer un module correctif, exécutez le fichier .exe qui figure dans le sous-dossier et suivez les instructions qui s'affichent à l'écran.

Remarque : Si vous retirez l'unité de disque dur d'un ordinateur doté d'un processeur à coeur unique afin de l'installer sur un ordinateur doté d'un processeur à double coeur, vous pouvez accéder à l'unité de disque dur. Le contraire, cependant, est impossible : si vous retirez l'unité de disque dur d'un ordinateur doté d'un processeur à double coeur afin de l'installer sur un ordinateur doté d'un processeur à coeur unique, vous ne pouvez pas accéder à l'unité de disque dur.

Installation de Windows 2000

Si vous installez Windows 2000 sur un ordinateur doté d'un processeur à double coeur, procédez comme suit afin de désactiver l'option Core Multi-Processing avant de démarrer l'installation :

1. Démarrez l'utilitaire de configuration du BIOS.
2. Sélectionnez Config. Le sous-menu Config s'affiche.
3. Sélectionnez CPU. Le sous-menu CPU s'affiche.

4. Sélectionnez Disabled en regard de l'option Core Multi-Processing.
5. Appuyez sur F10.

Si vous installez Windows 2000 et ses logiciels sur votre ordinateur à partir de l'unité sur la station d'accueil Advanced pour ThinkPad, installez Windows 2000 integrated with Service Pack 4. Pour plus de détails, connectez-vous au site Web Microsoft à l'adresse http://www.microsoft.com/windows2000/downloads/servicepacks/sp4/spdeploy.htm#scenario_1_installing_windows_2000_integrated_with_the_service_pack_rpm

Pour installer Windows 2000 et les logiciels associés sur votre ordinateur, procédez comme suit :

Avant d'installer le système d'exploitation, installez Intel Matrix Storage Manager Driver, de la manière suivante :

Remarque

Veillez à installer Intel Matrix Storage Manager Driver avant le système d'exploitation. Sinon, l'ordinateur ne répondra pas et affichera un écran bleu.

1. Reliez une unité de disquette à votre ordinateur.
2. Copiez Intel Matrix Storage Manager Driver de C:\IBMTOOLS\DRIVERS\IMSM ou C:\SWTOOLS\DRIVERS\IMSM sur une disquette.
3. Afin de vous assurer que SATA AHCI est activé, lancez l'utilitaire de configuration du BIOS.
4. Sélectionnez Config.
5. Sélectionnez Serial ATA (SATA).
6. Sélectionnez AHCI.
7. Modifiez la séquence d'amorçage de votre ordinateur. En suivant les instructions du menu Startup de l'utilitaire de configuration du BIOS, définissez l'unité de CD-ROM comme première unité de démarrage.
8. Introduisez le CD de Windows 2000 dans l'unité de CD ou de DVD, puis redémarrez l'ordinateur. Suivez les instructions à l'écran.
9. Si voulez d'abord installer un pilote de périphérique SCSI ou RAID tiers, appuyez sur F6.
10. Lorsque le système vous y invite, choisissez l'option S qui permet d'indiquer une unité supplémentaire.
11. Introduisez également lorsque vous y êtes invité la disquette que vous avez créée à l'étape 2, et appuyez sur Entrée.

12. Sélectionnez Intel 82801 GBM SATA AHCI Controller (Mobile ICH7M) et appuyez sur Entrée.
13. Pour continuer l'installation, appuyez de nouveau sur Entrée. Laissez la disquette dans l'unité jusqu'au redémarrage suivant de l'ordinateur ; il est possible que les logiciels doivent à nouveau être copiés à partir de la disquette pendant l'installation.
14. Si vous n'avez pas encore installé Windows 2000 Service Pack 4, connectez-vous au site Web de Microsoft à l'adresse <http://www.microsoft.com/windows2000/downloads/servicepacks>
15. Téléchargez le Service Pack 4 à partir de ce site Web. Pour l'installer, suivez les instructions du fichier readme.

Remarque : Si vous avez installé un programme anti-virus avant le service pack, désinstallez-le. A l'issue de l'installation du service pack, réinstallez le programme anti-virus.

16. Dans la liste des périphériques de la fenêtre des gestionnaires de périphériques, une marque jaune figure à gauche du contrôleur USB (Universal Serial Bus). Si ce n'est pas le cas, affichez ses propriétés et cliquez sur le bouton de réinstallation de gestionnaire afin d'installer le gestionnaire USB2.0.
17. Restaurez C:\IBMTOOLS ou C:\SWTOOLS à partir de la copie de sauvegarde que vous avez créée avant de démarrer l'installation.
18. Lancez Intel Chipset Support 5 for Windows 2000/XP. Pour ce faire, exécutez `infnst_autol.exe` à partir du répertoire C:\IBMTOOLS\OSFIXES\INTELINF\ ou C:\SWTOOLS\OSFIXES\INTELINF\.

Remarque : Si vous ne trouvez pas ce répertoire sur votre unité de disque dur, téléchargez Intel Chipset Support 5 for Windows 2000/XP à partir du site Web ThinkPad à l'adresse <http://www.lenovo.com/think/support/site.wss/TPAD-MATRIX.html>

19. Suivez les instructions du programme d'installation.
20. Installez les gestionnaires de périphérique Windows 2000 et les applications en vous aidant des procédures correspondantes.

Remarque : Si vous ne trouvez pas les fichiers supplémentaires, les gestionnaires de périphérique et les applications dont vous avez besoin sur votre disque dur, ou si vous souhaitez recevoir des mises à jour et des informations récentes les concernant, consultez le site Web ThinkPad à l'adresse <http://www.lenovo.com/think/support/site.wss/TPAD-MATRIX.html>

Si vous ne disposez pas d'une unité de disquette, vous pouvez installer Intel Matrix Storage Manager Driver en procédant comme suit :

Remarque

Si vous sélectionnez AHCI for Serial ATA (SATA) dans l'utilitaire de configuration du BIOS avant d'installer Intel Matrix Storage Manager Driver, l'ordinateur ne répondra pas et affichera un écran bleu.

Remarque :

1. Démarrez l'utilitaire de configuration du BIOS.
2. Sélectionnez Config.
3. Sélectionnez Serial ATA (SATA).
4. Sélectionnez Compatibility.
5. Modifiez la séquence d'amorçage de votre ordinateur. En suivant les instructions du menu Startup de l'utilitaire de configuration du BIOS, définissez l'unité de CD-ROM comme première unité de démarrage.
6. Introduisez le CD de Windows 2000 dans l'unité de CD ou de DVD, puis redémarrez l'ordinateur. Suivez les instructions à l'écran.
7. Si vous n'avez pas encore installé Windows 2000 Service Pack 4, connectez-vous au site Web de Microsoft à l'adresse <http://www.microsoft.com/windows2000/downloads/servicepacks>
8. Téléchargez le Service Pack 4 à partir de ce site Web. Pour l'installer, suivez les instructions du fichier readme.

Remarque : Si vous avez installé un programme anti-virus avant le service pack, désinstallez-le. A l'issue de l'installation du service pack, réinstallez le programme anti-virus.

9. Connectez-vous au site Web Lenovo à l'adresse <http://www.lenovo.com/think/support/site.wss/TPAD-MATRIX.html>
10. Téléchargez Intel Matrix Storage Manager Driver à partir de ce site Web. Pour l'installer, suivez les instructions du fichier readme.

11. Lancez Intel Matrix Storage Manager Driver. Pour ce faire, accédez au répertoire C:\DRIVERS\WIN\SATA\PREPARE, et cliquez deux fois sur install.cmd.
12. Arrêtez puis redémarrez l'ordinateur.
13. Démarrez l'utilitaire de configuration du BIOS.
14. Sélectionnez Config.
15. Sélectionnez Serial ATA (SATA).
16. Sélectionnez AHCI.
17. Démarrez Windows 2000. L'assistant Ajout de nouveau matériel détecté s'affiche.
18. Cliquez sur Suivant.
19. Sélectionnez Rechercher un pilote approprié pour mon périphérique (recommandé), puis cliquez sur Suivant.
20. Sélectionnez Emplacement spécifique, puis cliquez sur Suivant.
21. Indiquez le chemin C:\DRIVERS\WIN\SATA, puis cliquez sur OK. La fenêtre Résultat de la recherche de fichiers pilotes s'affiche.
22. Cliquez sur Suivant. La fenêtre Fin de l'Assistant Ajout de nouveau matériel détecté s'affiche.
23. Cliquez sur Terminer.
24. Lorsque la fenêtre Modification des paramètres système s'affiche, cliquez sur Oui. L'ordinateur redémarre.
25. Dans la liste des périphériques de la fenêtre des gestionnaires de périphériques, une marque jaune figure à gauche du contrôleur USB (Universal Serial Bus). Si ce n'est pas le cas, affichez ses propriétés et cliquez sur le bouton de réinstallation de gestionnaire afin d'installer le gestionnaire USB2.0.
26. Restaurez C:\IBMTOOLS ou C:\SWTOOLS à partir de la copie de sauvegarde que vous avez créée avant de démarrer l'installation.
27. Lancez Intel Chipset Support 5 for Windows 2000/XP. Pour ce faire, exécutez infinst_autol.exe à partir du répertoire C:\IBMTOOLS\OSFIXES\INTELINF\ ou C:\SWTOOLS\OSFIXES\INTELINF\.

Remarque : Si vous ne trouvez pas ce répertoire sur votre unité de disque dur, téléchargez Intel Chipset Support 5 for Windows 2000/XP à partir du site Web ThinkPad à l'adresse <http://www.lenovo.com/think/support/site.wss/TPAD-MATRIX.html>

28. Suivez les instructions du programme d'installation.
29. Installez les gestionnaires de périphérique Windows 2000 et les applications en vous aidant des procédures correspondantes.

À l'issue de l'installation de Windows 2000 Service Pack 4, vous devrez installer les pilotes de périphérique ; ces derniers se trouvent dans le répertoire C:\IBMTOOLS\DRIVERS ou C:\SWTOOLS\DRIVERS du disque dur. Pour plus de détails sur l'installation de ces pilotes, reportez-vous à la rubrique "Installing device drivers". Vous devez également installer les applications qui se trouvent dans le répertoire C:\IBMTOOLS\APPS ou C:\SWTOOLS\APPS du disque dur.

Si vous ne trouvez pas les fichiers supplémentaires, les gestionnaires de périphérique et les applications dont vous avez besoin sur votre disque dur, ou si vous souhaitez recevoir des mises à jour et des informations récentes les concernant, consultez le site Web ThinkPad à l'adresse <http://www.lenovo.com/think/support/site.wss/TPAD-MATRIX.html>

TI CardBus Controller Support

1. Ouvrez la fenêtre Propriétés système.
2. Cliquez sur l'onglet Matériel.
3. Cliquez sur le bouton Gestionnaire de périphériques. La fenêtre Gestionnaire de périphériques s'affiche.
4. Cliquez deux fois sur l'entrée correspondant à la carte PCMCIA. Si l'entrée "Contrôleur CardBus générique" figure dans la liste, passez à l'étape suivante. Dans le cas contraire, il n'est pas nécessaire que vous installiez TI CardBus Controller Support. Interrompez cette procédure.
5. Téléchargez TI PCI 1520/4520 CardBus Controller Support for Windows 98/2000 à partir du site Web, puis suivez les instructions du fichier Readme.

Remarque : Pour procéder au téléchargement; connectez-vous au site Web ci-après et suivez les instructions à l'écran.
<http://www.lenovo.com/think/support/site.wss/TPAD-MATRIX.html>

Installation du module de mise à jour Windows 2000

Les modules de mise à jour Windows 2000 se trouvent dans l'un des répertoires suivants :

C:\IBMTOOLS\OSFIXES\W2KUP

ou

C:\SWTOOLS\OSFIXES\W2KUP

Le nom de chaque sous-dossier correspond au numéro d'un module correctif. Pour plus de détails sur chacun de ces modules, consultez la page d'accueil de la Base de connaissances Microsoft à l'adresse <http://support.microsoft.com/>, tapez le numéro de module correctif dans la zone de recherche et cliquez sur le bouton de recherche.

Remarque : L'adresse du site Web est susceptible d'être modifiée sans préavis. Si la page d'accueil ne s'affiche pas, recherchez-la à partir de la première page du site Microsoft.

Pour installer un module correctif, exécutez le fichier .exe qui figure dans le sous-dossier et suivez les instructions qui s'affichent à l'écran.

Chapitre 6. Options de récupération

Présentation de Rescue and Recovery

Si Windows ne s'exécute pas correctement, vous devrez peut-être effectuer les opérations suivantes :

- Obtention des informations système en cours.
- Identification et résolution d'un incident.
- Récupération d'un fichier de votre environnement Windows ou restauration de fichiers sauvegardés, à condition que vous ayez effectué les sauvegardes à l'aide du programme Rescue and Recovery.
- Configuration de votre ordinateur ou lancement de l'utilitaire de configuration du BIOS.

Toutes ces opérations peuvent être effectuées à partir de l'espace de travail ThinkVantage Rescue and Recovery. Allumez votre ordinateur et, lorsque le message "To interrupt normal startup, press the ThinkVantage button." s'affiche, appuyez sur le bouton ThinkVantage. L'espace de travail ThinkVantage Rescue and Recovery apparaît. Pour obtenir de plus amples informations relatives à l'utilisation des fonctions de Rescue and Recovery, consultez la rubrique «Recovery overview» dans Access Help.

Restauration de la configuration d'usine

Au lieu de fournir un CD-ROM de restauration ou un CD-ROM Windows avec votre ordinateur, Lenovo propose des méthodes plus simples pour accomplir les tâches généralement associées à ces CD-ROM. Les fichiers et les programmes correspondant à ces méthodes de remplacement figurent sur votre disque dur. Vous n'avez donc pas besoin de rechercher des CD-ROM et ne risquez pas de rencontrer des incidents liés à l'utilisation d'une version de CD-ROM incorrecte.

La sauvegarde complète des fichiers et programmes préinstallés par Lenovo sur votre ordinateur figure dans une zone ou une partition cachée du disque dur. Même si les copies de sauvegarde de la partition sont cachées, elles prennent de l'espace sur le disque dur. Lorsque vous vérifiez la capacité de votre disque dur sous Windows, vous pouvez donc remarquer que la capacité totale du disque est inférieure à celle prévue. Cet écart s'explique par le contenu de la partition cachée.

Le programme Product Recovery qui se trouve dans cette zone vous permet de restaurer l'ensemble du disque dur à l'état où il se trouvait à sa sortie d'usine.

Pour restaurer le contenu initial du disque dur, procédez comme suit :

Remarques :

1. Si l'unité de disque optique n'est pas connectée à votre ThinkPad pendant la restauration, le logiciel de DVD et le logiciel d'enregistrement de CD ne seront pas installés. Pour vous assurer qu'ils seront correctement installés, installez l'unité de disque optique dans l'Ultrabay Slim avant d'effectuer la restauration.
2. Le processus de restauration peut durer jusqu'à deux heures.

Attention : Tous les fichiers de la partition de disque dur principale (généralement l'unité C) seront perdus lors de la restauration. Toutefois, avant d'écraser des données, vous aurez la possibilité de sauvegarder un ou plusieurs fichiers sur l'autre support.

1. Si possible, sauvegardez tous vos fichiers et arrêtez votre système d'exploitation.
2. Mettez votre ordinateur hors tension pendant 5 secondes au moins.
3. Mettez l'ordinateur sous tension. Regardez attentivement l'écran. Lorsque le message « To interrupt normal startup, press the blue ThinkVantage button » s'affiche, appuyez sur le bouton ThinkVantage. L'espace de travail Rescue and Recovery ThinkVantage s'affiche.
4. Cliquez sur **Restore your system** et suivez les instructions à l'écran.

Restauration de données

Si vous avez effectué une opération de sauvegarde à l'aide du programme Rescue and Recovery, une ou plusieurs sauvegardes stockées reflètent le contenu du disque dur à différents moments. Ces sauvegardes peuvent être stockées sur votre disque dur, sur une unité réseau ou sur une unité amovible selon les options que vous avez sélectionnées lors de l'opération de sauvegarde.

Vous pouvez utiliser le programme Rescue and Recovery ou l'espace de travail Rescue and Recovery pour restaurer l'état antérieur du contenu du disque dur en utilisant l'une des sauvegardes stockées. L'espace de travail Rescue and Recovery est indépendant de Windows. Vous pouvez donc démarrer le programme en appuyant sur le bouton ThinkVantage bleu à l'invite au démarrage.

Une fois l'espace de travail Rescue and Recovery ouvert, vous pouvez effectuer une opération de restauration même si vous ne pouvez pas lancer Windows.

Chapitre 7. Mise à niveau et remplacement de périphériques

Remplacement de la batterie

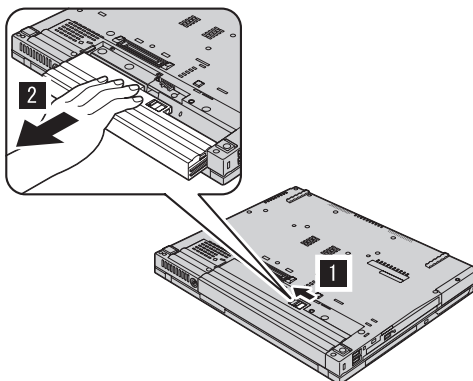
Important

Lisez le manuel *Consignes de sécurité et déclaration de garantie* avant de remplacer la batterie.

1. Éteignez l'ordinateur ou passez en mode hibernation. Débranchez ensuite le boîtier d'alimentation et tous les câbles de l'ordinateur.

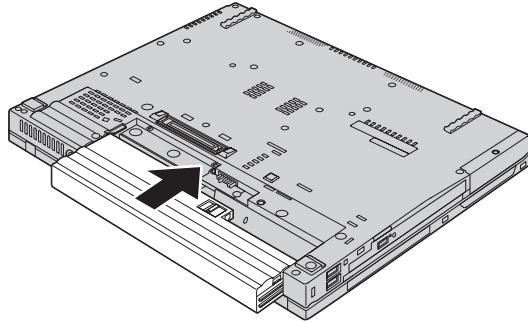
Remarque : Si vous utilisez une carte PC Card, il se peut que l'ordinateur ne puisse pas passer en mode hibernation. Dans ce cas, éteignez l'ordinateur.

2. Rabattez l'écran de l'ordinateur, puis retournez la machine.
3. Déverrouillez le loquet de la batterie en le faisant coulisser vers la gauche **1**. Retirez ensuite la batterie **2**.

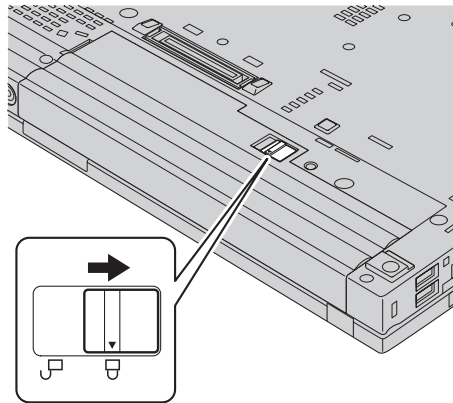


Remplacement de la batterie

4. Installez une batterie chargée.



5. Ramenez le loquet de la batterie en position de verrouillage.



6. Remettez l'ordinateur à l'endroit. Rebranchez le boîtier d'alimentation et les câbles sur l'ordinateur.

Mise à niveau de l'unité de disque dur

Important

Lisez le manuel *Consignes de sécurité et déclaration de garantie* avant de remplacer l'unité de disque dur.

Vous pouvez augmenter la capacité de stockage de votre ordinateur en remplaçant l'unité de disque dur par une unité de capacité supérieure. Vous pouvez vous procurer une nouvelle unité de disque dur auprès de votre fournisseur agréé ou de Lenovo.

Remarques :

1. Remplacez l'unité de disque dur uniquement si elle doit être réparée ou mise à niveau. Les connecteurs et la baie du disque n'ont pas été conçus pour des changements ou des échanges de disque fréquents.
2. L'espace de travail Rescue and Recovery ThinkVantage et le programme Product Recovery ne sont pas installés sur une unité de disque dur en option.

Attention

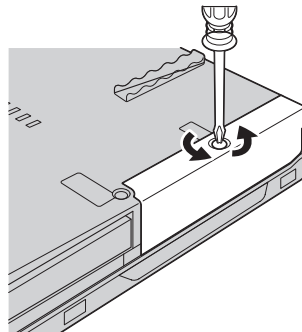
Manipulation d'une unité de disque dur

- Ne faites pas tomber l'unité et ne l'exposez pas à des chocs. Placez l'unité sur un tissu ou toute autre matière permettant d'absorber les chocs.
- N'appuyez pas sur le capot de l'unité.
- Ne touchez pas le connecteur.

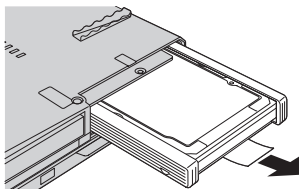
L'unité est très fragile. Toute manipulation incorrecte peut endommager voire détruire définitivement les données figurant sur le disque. Avant de déposer l'unité de disque dur, effectuez une copie de sauvegarde de toutes les données du disque, puis éteignez l'ordinateur. Ne retirez jamais l'unité de disque lorsque le système est actif, en mode veille ou en mode hibernation.

Pour remplacer le disque dur, procédez comme suit :

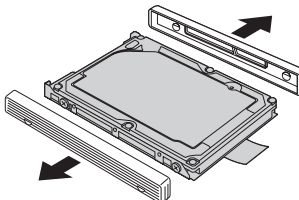
1. **Mettez l'ordinateur hors tension**, puis débranchez le boîtier d'alimentation et tous les câbles de l'ordinateur.
2. Rabattez l'écran de l'ordinateur, puis retournez la machine.
3. Retirez la batterie.
4. Retirez la vis qui maintient l'unité de disque dur.



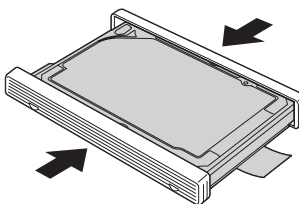
5. Retirez le cache puis l'unité de disque dur.



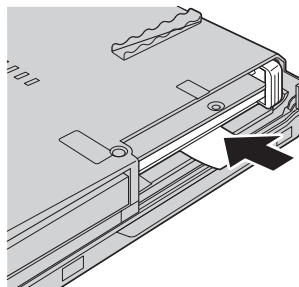
6. Retirez les glissières en caoutchouc de l'unité de disque dur.



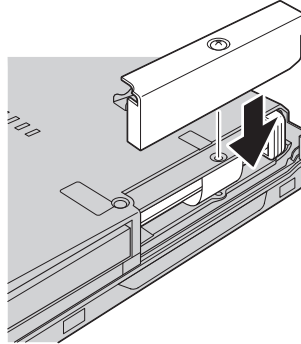
7. Fixez les glissières en caoutchouc sur une nouvelle unité de disque dur.



8. Insérez l'unité de disque dur dans la baie d'unité de disque dur, puis appuyez fermement dessus.



9. Remettez en place le cache de la baie, puis réinstallez la vis.



10. Réinstallez la batterie.
11. Remettez l'ordinateur à l'endroit. Rebranchez le boîtier d'alimentation et les câbles sur l'ordinateur.

Remplacement de mémoire

Important

Lisez le manuel *Consignes de sécurité et déclaration de garantie* avant de remplacer la mémoire.

Accroître la capacité mémoire est un moyen efficace pour augmenter la vitesse d'exécution des programmes. Pour accroître la quantité de mémoire de votre ordinateur, vous pouvez installer une petite barrette SO-DIMM de mémoire vive dynamique (DRAM) synchrone à double vitesse de transfert (DDR), sans mémoire tampon, disponible en option, dans l'emplacement mémoire de votre ordinateur. Des barrettes SO-DIMM de différentes capacités sont disponibles.

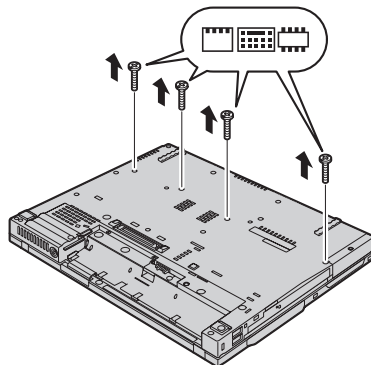
Remarque : Utilisez uniquement les types de mémoire pris en charge par votre ordinateur. Si vous procédez de manière incorrecte pour installer une barrette mémoire en option ou si vous installez un type de barrette non pris en charge, un signal sonore d'avertissement sera émis au démarrage de l'ordinateur.

Pour installer une barrette SO-DIMM, procédez comme suit :

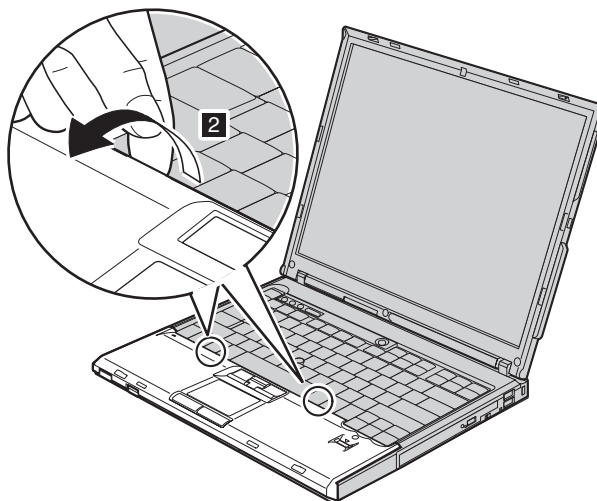
1. Touchez un plateau métallique ou un objet métallique mis à la terre. Vous réduirez ainsi les risques liés à l'émission d'électricité statique qui pourrait endommager la barrette SO-DIMM. Ne touchez pas l'arête en contact de la barrette SO-DIMM.

Remplacement de mémoire

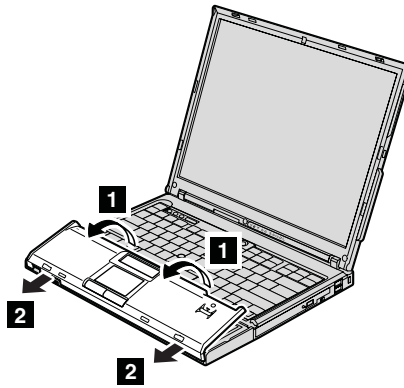
2. **Mettez l'ordinateur hors tension**, puis débranchez le boîtier d'alimentation et tous les câbles de l'ordinateur.
3. Rabattez l'écran de l'ordinateur, puis retournez la machine.
4. Retirez la batterie.
5. Retirez les vis qui maintiennent le repose-mains.



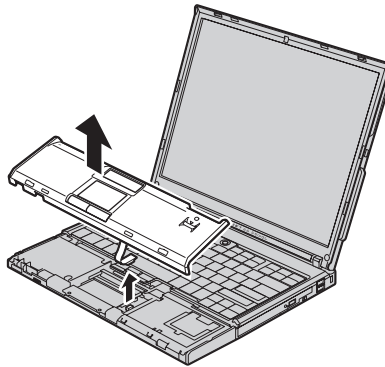
6. Rallumez l'ordinateur et rouvrez l'écran. Retirez le repose-mains de l'ordinateur (voir dessin ci-dessous).



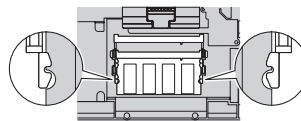
7. Commencez par ouvrir le repose-mains du côté clavier **1**, puis libérez le repose-mains de l'ordinateur **2**.



8. Débranchez le connecteur du lecteur d'empreintes digitales en soulevant le repose-mains pour le retirer de l'ordinateur.

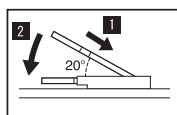
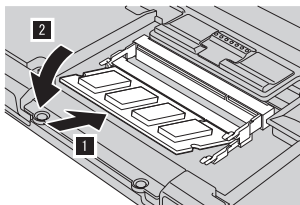


9. Si deux barrettes SO-DIMM sont déjà installées dans l'emplacement mémoire, retirez-en une afin de pouvoir installer la nouvelle ; pour ce faire, exercez une pression simultanée sur les loquets situés sur les côtés de la barrette. Rangez l'ancienne barrette SO-DIMM en lieu sûr en vue d'un usage ultérieur.

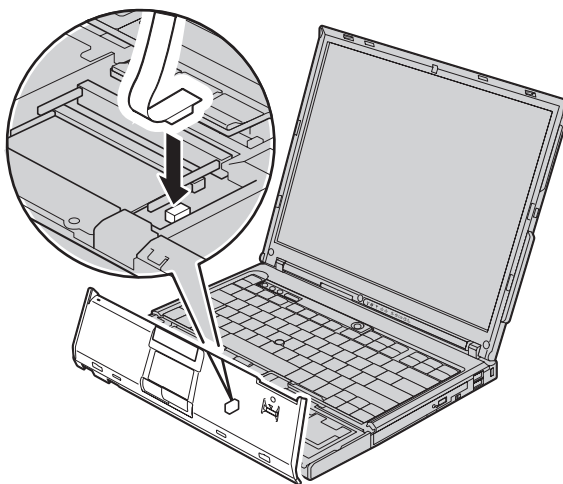


Remplacement de mémoire

10. Placez l'encoche de la barrette SO-DIMM face au connecteur, insérez fermement la barrette SO-DIMM dans le connecteur suivant un angle d'environ 20 degrés, puis faites-la pivoter vers le bas jusqu'à ce qu'elle soit correctement en place.



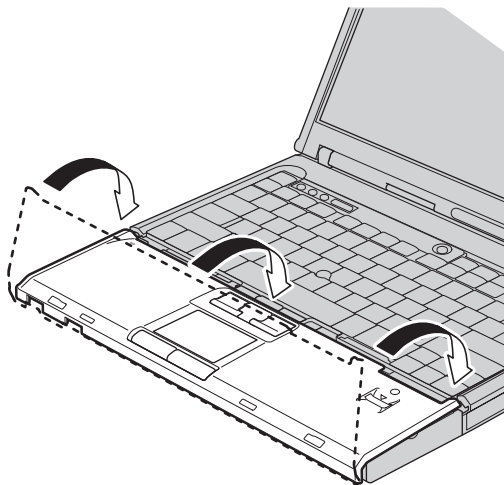
11. Branchez le connecteur du lecteur d'empreintes digitales.



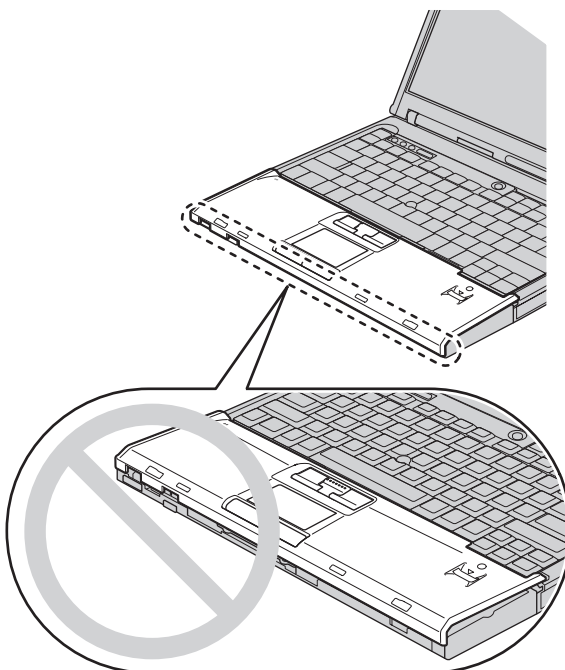
12. Réinstallez le repose-mains.

Modèle 14 pouces

Alignez le repose-mains avec l'avant de l'ordinateur, puis faites-le pivoter vers le bas.

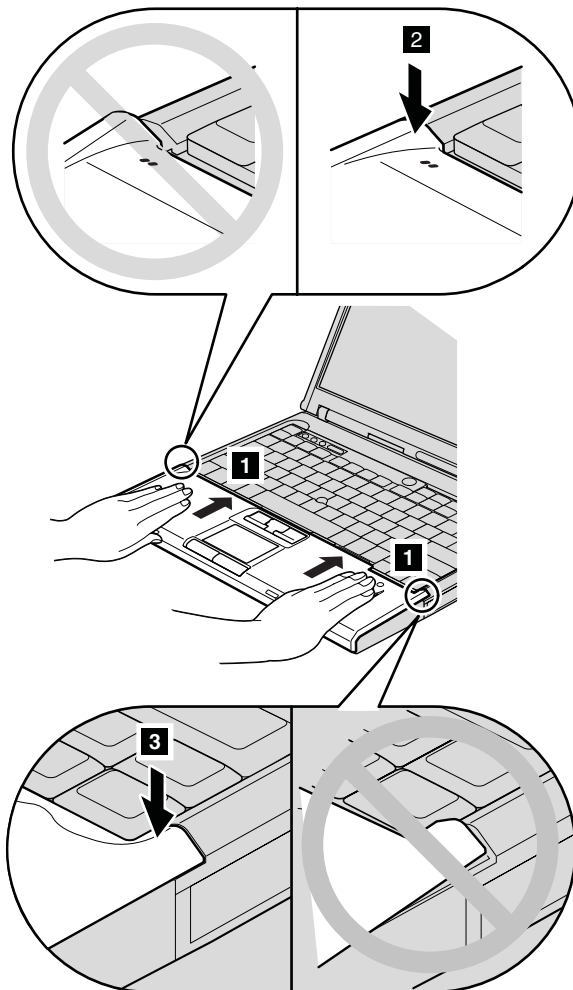


Assurez-vous que le repose-mains recouvre complètement l'avant de l'ordinateur (voir dessin ci-dessous).



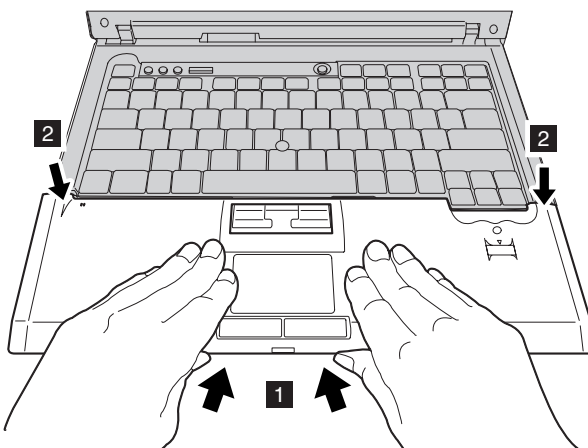
Remplacement de mémoire

Poussez légèrement le repose-mains vers le clavier **1**, puis appuyez sur les bords supérieur gauche **2** et supérieur droit **3** du repose-mains pour le mettre en place.

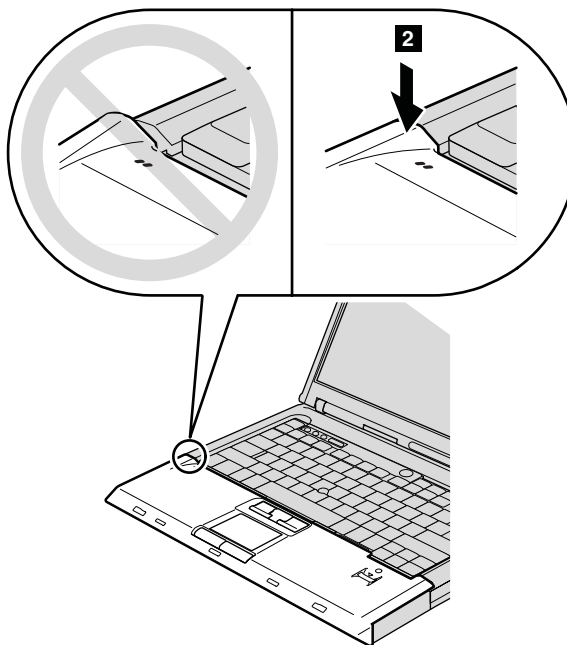


Modèle 15 pouces

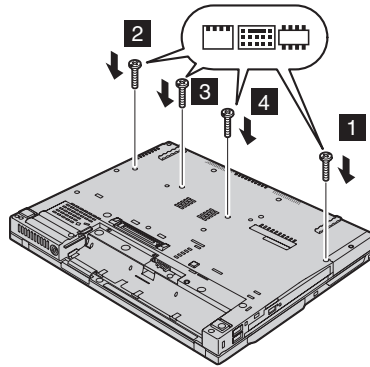
Alignez le repose-mains sur l'avant de l'ordinateur, puis, tout en le maintenant (voir **1** sur le dessin), fixez-le en partant du milieu de la partie avant.



Appuyez sur le bord supérieur gauche du repose-mains (voir dessin ci-dessous) pour qu'il s'emboîte à sa place. Assurez-vous que les bords supérieur gauche et supérieur droit, ainsi que la partie avant du repose-mains sont solidement fixés.



13. Fermez l'écran de l'ordinateur, puis retournez l'appareil. Réinstaller les quatre vis du repose-mains, dans l'ordre indiqué sur le dessin.



14. Réinstallez la batterie.
15. Retournez l'ordinateur et rebranchez le boîtier d'alimentation ainsi que les câbles sur l'ordinateur.

Pour vous assurer que la barrette SO-DIMM est correctement installée, effectuez les opérations suivantes :

1. Remettez l'ordinateur à l'endroit.
2. Lorsque le message «To interrupt normal startup, press the blue ThinkVantage button» s'affiche dans la partie inférieure gauche de l'écran, appuyez sur le bouton ThinkVantage bleu. L'écran ThinkVantage Rescue and Recovery s'affiche.
3. Cliquez sur **Accès au BIOS**. La fenêtre Redémarrage du système requis s'affiche.
4. Cliquez sur **Oui**. L'ordinateur redémarre et l'écran de l'utilitaire de configuration du BIOS s'affiche. L'option «Installed memory» indique la quantité totale de mémoire installée dans votre ordinateur. Par exemple, si votre ordinateur dispose de 256 Mo de mémoire et que vous installez une barrette SO-DIMM de 256 Mo, la quantité indiquée en regard de «Installed memory» doit être de 512 Mo.

Chapitre 8. Service d'aide et d'assistance

Service d'aide et d'assistance

Lenovo met à votre disposition un grand nombre de services qui vous permettront d'obtenir de l'aide, une assistance technique ou tout simplement d'en savoir plus sur les ordinateurs ThinkPad. La présente section contient des informations relatives aux sources d'informations supplémentaires sur les ordinateurs ThinkPad, les actions à mettre en oeuvre en cas d'incident et les numéros que vous pouvez appeler pour obtenir une assistance technique.

Les Service Packs Microsoft constituent la source logicielle la plus actualisée pour les mises à jour de produits Windows. Ils peuvent être téléchargés à partir du Web (des frais de connexion peuvent être appliqués) ou sont disponibles sur CD-ROM. Pour plus d'informations, consultez le site www.microsoft.com. Pour une assistance technique lors de l'installation ou des questions relatives aux Service Packs pour votre produit Windows Microsoft préchargé, rendez-vous sur le site Web d'Aide et Support Microsoft à l'adresse <http://support.microsoft.com/directory/> ou prenez contact avec votre centre de support au numéro indiqué à la section «Liste de numéros de téléphone internationaux», à la page 70. Des frais sont parfois appliqués.

Assistance sur le Web

Le site Web de Lenovo contient des informations à jour concernant les ThinkPad et le service de support. La page d'accueil du site Web Personal Computing est accessible à l'adresse suivante : www.lenovo.com/think.

Vous trouverez des informations concernant l'assistance pour votre ThinkPad à l'adresse suivante : www.lenovo.com/think/support. Effectuez des recherches sur ce site Web pour résoudre des incidents, chercher de nouvelles manières d'utiliser votre ordinateur ThinkPad et en savoir plus sur les options permettant de faciliter votre travail.

Appel au centre de support

Si vous n'êtes pas parvenu à résoudre l'incident, pendant la période de garantie, vous pouvez bénéficier d'une assistance gratuite en téléphonant au centre de support (Customer Support Center). Les services suivants sont disponibles pendant la période couverte par la garantie :

- Identification d'incidents - Des techniciens sont à votre disposition pour vous aider à déterminer si l'incident est d'origine matérielle et à le résoudre.

- Réparation de matériel Lenovo - Si l'incident est d'origine matérielle et que votre produit est encore couvert par la garantie Lenovo, vous pouvez bénéficier des services de nos spécialistes de la maintenance.
- Modification technique (EC) - Il est parfois nécessaire d'effectuer des modifications sur un produit, après qu'il a été vendu. Lenovo ou votre revendeur, s'il est agréé par Lenovo, effectue les modifications techniques (EC) précises qui correspondent à votre matériel.

Les éléments suivants ne sont pas couverts par la garantie :

- Remplacement ou utilisation de pièces qui ne sont pas fabriquées par ou pour Lenovo ou de pièces qui ne sont pas couvertes par la garantie

Remarque : Toutes les pièces garanties sont identifiées par une chaîne de 7 caractères au format FRU XXXXXXX.

- Identification de l'origine d'incidents logiciels
- Configuration du BIOS lors d'une installation ou d'une mise à niveau
- Changements, modifications ou mises à niveau de pilotes de périphérique
- Installation et maintenance de systèmes d'exploitation réseau (NOS)
- Installation et maintenance de programmes d'application

Pour déterminer si votre machine est sous garantie et à quelle date cette garantie arrive à échéance, rendez-vous à l'adresse www.lenovo.com/think/support, cliquez sur **Warranty**, puis suivez les instructions qui s'affichent à l'écran.

Reportez-vous au texte de la garantie des matériels Lenovo pour obtenir des explications détaillées sur les dispositions de celle-ci. N'oubliez pas de conserver la preuve de votre achat pour avoir droit à l'assistance liée à la garantie.

Si possible, restez près de votre ordinateur lorsque vous appelez le centre de support s'il s'agit de résoudre un incident technique lié à l'ordinateur. Vérifiez que vous avez téléchargé les dernières mises à jours pour les pilotes et le système, exécutez les tests de diagnostic et enregistrez les informations obtenues avant d'appeler. Lorsque vous appelez pour une assistance technique, veillez à disposer des informations suivantes :

- Type et modèle de machine
- Numéros de série de votre ordinateur, de votre écran et des autres composants, ou votre preuve d'achat
- Description de l'incident
- Formulation exacte des éventuels messages d'erreur
- Informations liées à la configuration matérielle et logicielle du système

Les numéros de téléphone des centres de support sont indiqués dans la section Liste de numéros de téléphone internationaux du présent guide.

Remarque : Ces numéros de téléphone sont susceptibles d'être modifiés sans préavis. Pour la liste à jour des numéros de téléphone des centres de support et les heures d'ouverture, rendez-vous sur le site Web du support à l'adresse www.lenovo.com/think/support. Si le numéro de votre pays ou de votre région n'y figure pas, prenez contact avec votre revendeur Lenovo ou votre partenaire commercial Lenovo.

Assistance internationale

Si vous voyagez avec votre ordinateur ou le réimplantez dans un pays où votre machine ThinkPad est commercialisée, il est possible que vous puissiez bénéficier du service de garantie internationale, qui vous permet de bénéficier du service de garantie pendant toute la période couverte par cette dernière. Ce service peut être effectué par des fournisseurs de services ou par un revendeur agréé.

Les méthodes et procédure permettant d'assurer le service prévu par la garantie ne sont pas identiques pour tous les pays ; certains services peuvent ne pas être disponibles dans tous les pays. Le service de garantie internationale est appliqué selon la méthode d'assistance en vigueur dans le pays concerné (par exemple, dépôt, dépannage auprès du centre d'assistance ou intervention sur site). Il est possible que les centres de maintenance de certains pays ne puissent pas intervenir sur tous les modèles d'un type de machine particulier. Dans certains pays, également, des frais et des restrictions peuvent s'appliquer au moment de l'opération de maintenance.

Pour savoir si votre ordinateur est éligible pour le service de garantie internationale et afficher la liste des pays dans lesquels ce service est disponible, rendez-vous à l'adresse www.lenovo.com/think/support, cliquez sur **Warranty**, puis suivez les instructions qui s'affichent à l'écran.

Annexe A. Informations relatives à la Garantie

Déclaration de Garantie

La présente Annexe contient des informations relatives à la Garantie applicable à votre Machine, y compris la période de Garantie et le type de service de Garantie fourni. Pour plus d'informations sur les dispositions relatives à la Garantie applicable à votre Machine, reportez-vous au Chapitre 2, Informations relatives à la Garantie, dans le manuel Consignes de sécurité et Déclaration de Garantie, fourni avec votre ordinateur.

Période de garantie

La période de garantie peut varier en fonction du pays ou de la région et est indiquée dans le tableau ci-dessous. REMARQUE : Le terme "Région" désigne soit Hong-Kong soit Macao (Région Administrative Spéciale de Chine).

Une période de garantie de trois (3) ans pour les pièces et d'un (1) an pour la main-d'oeuvre signifie que Lenovo fournit à titre gratuit le service prévu par la garantie :

a. pour les pièces et la main-d'oeuvre pendant la première année de la période de garantie ; et

b. uniquement pour les pièces, sous forme de remplacement, au cours de la deuxième et de la troisième année de la période de garantie. Votre fournisseur de services vous facturera toute main-d'oeuvre fournie pour l'exécution de la réparation ou du/des remplacement(s) au cours de la deuxième et de la troisième année de la période de garantie.

Type de machine	Pays ou région d'achat	Période de garantie	Types de service prévus par la garantie
1951	Etats-Unis, Canada, Mexique, Brésil, Australie	Pièces et main d'oeuvre - 3 ans Batterie - 1 an	6 1
	Japon	Pièces et main d'oeuvre - 1 an Batterie - 1 an	6 1
	Autres	Pièces et main d'oeuvre - 3 ans Batterie - 1 an	7 1
1952	Tous	Pièces et main d'oeuvre - 3 ans Batterie - 1 an	5 1

Type de machine	Pays ou région d'achat	Période de garantie	Types de service prévus par la garantie
1953	Etats-Unis	Pièces et main d'oeuvre - 1 an Batterie - 1 an	6 1
1954	Etats-Unis	Pièces et main d'oeuvre - 3 ans Batterie - 1 an	6 1
1955	Etats-Unis, Canada, Mexique, Brésil, Australie, Japon	Pièces et main d'oeuvre - 4 ans Batterie - 1 an	6 1
	Autres	Pièces et main d'oeuvre - 4 ans Batterie - 1 an	7 1
1956	Tous	Pièces et main d'oeuvre - 4 ans Batterie - 1 an	5 1
2007	Etats-Unis, Canada, Mexique, Brésil, Australie	Pièces et main d'oeuvre - 3 ans Batterie - 1 an	6 1
	Japon	Pièces et main d'oeuvre - 1 an Batterie - 1 an	6 1
	Autres	Pièces et main d'oeuvre - 4 ans Batterie - 1 an	7 1
2008	Tous	Pièces et main d'oeuvre - 3 ans Batterie - 1 an	5 1
2613	Etats-Unis	Pièces et main d'oeuvre - 1 an Batterie - 1 an	6 1
2623	Etats-Unis	Pièces et main d'oeuvre - 3 ans Batterie - 1 an	6 1
2009	Etats-Unis, Canada, Mexique, Brésil, Australie, Japon	Pièces et main d'oeuvre - 4 ans Batterie - 1 an	6 1
	Autres	Pièces et main d'oeuvre - 4 ans Batterie - 1 an	7 1
2637	Tous	Pièces et main d'oeuvre - 4 ans Batterie - 1 an	5 1

Types de services prévus par la garantie

Si nécessaire, votre fournisseur de services vous fournira un service de réparation ou de remplacement en fonction du type de service de garantie spécifié pour votre Machine dans le tableau ci-dessus et tel qu'il est décrit ci-après. Le calendrier du service sera fonction de l'heure de votre appel et sous réserve de la disponibilité des pièces. Les niveaux de service sont des objectifs de temps de réponse et ne sont pas garantis. Il se peut que le niveau de service de garantie spécifié ne soit pas disponible dans tous les sites de par le monde et que des frais supplémentaires s'appliquent lorsque le service n'est pas du ressort habituel de votre fournisseur de services ; pour plus de détails sur les pays et les sites, prenez contact avec le représentant de votre fournisseur de services ou avec votre revendeur.

1. Unité remplaçable par l'utilisateur ("CRU")

Lenovo vous expédiera les CRU que vous installerez. Les CRU de niveau 1 sont faciles à installer, tandis que les CRU de niveau 2 requièrent une certaine expérience technique et des outils. Les informations sur les CRU et les instructions de remplacement sont fournies avec la Machine et sont disponibles auprès de Lenovo à tout moment sur simple demande. Vous pouvez demander à un fournisseur de services d'installer une CRU, sans frais supplémentaire, selon le type de service prévu par la Garantie de votre Machine. Lenovo précise dans les éléments fournis avec une CRU de remplacement si la CRU défectueuse doit lui être renvoyée. Lorsque le retour de l'unité défectueuse est requis, 1) les instructions de retour et un conteneur sont fournis avec la CRU de remplacement, et 2) la CRU de remplacement peut vous être facturée si Lenovo ne reçoit pas la CRU défectueuse dans un délai de 30 jours à compter de la réception de l'unité de remplacement.

2. Service sur site

Votre fournisseur de services réparera ou remplacera la Machine défectueuse sur votre site et en vérifiera le fonctionnement. Vous devez mettre à disposition une zone de travail appropriée permettant le démontage et le remontage de la Machine Lenovo. Cette zone doit être propre, correctement éclairée et adaptée aux opérations. En ce qui concerne certaines Machines, il se peut que certaines réparations requièrent l'envoi de la Machine à un centre de maintenance désigné.

3. Service de collecte ou de dépôt*

Vous déconnecterez la Machine défectueuse à des fins de collecte organisée par votre fournisseur de services. Il vous sera fourni un conteneur d'expédition pour que vous renvoyiez la Machine à un centre de maintenance désigné. Un transporteur récupérera votre Machine et la livrera au centre de maintenance désigné. A la suite de la réparation ou du remplacement de la Machine, le centre de maintenance organisera la livraison en retour de la Machine à votre site. Vous êtes responsable de l'installation et de la vérification de la Machine.

4. Service de livraison ou d'expédition par le client

Vous livrerez ou expédiez, selon les instructions de votre fournisseur de services (frais de transport payés d'avance, sauf indication contraire), la Machine défaillante que vous conditionnerez de façon appropriée à un site désigné. Le fournisseur de services mettra la Machine réparée ou remplacée à votre disposition à des fins de collecte ou, en cas de service d'expédition, vous renverra la Machine réparée ou remplacée en port payé, sauf indication contraire. Vous êtes responsable de l'installation et de la vérification ultérieures de la Machine.

5. CRU et Service sur site

Ce type de service prévu par la Garantie est une combinaison du Type 1 et du Type 2 (voir ci-avant).

6. CRU et Service de collecte ou de dépôt

Ce type de service prévu par la Garantie est une combinaison du Type 1 et du Type 3 (voir ci-avant).

7. CRU et Service de livraison ou d'expédition par le client

Ce type de service prévu par la Garantie est une combinaison du Type 1 et du Type 4 (voir ci-avant).

Lorsqu'un service prévu par la Garantie de type 5, 6 ou 7 est indiqué, votre fournisseur de services déterminera le type de service prévu par la Garantie approprié pour la réparation.

* Ce type de service est appelé ThinkPad EasyServ ou EasyServ dans certains pays.

Pour obtenir le service prévu par la Garantie, prenez contact avec un fournisseur de services. Au Canada ou aux Etats-Unis, appelez le 1-800-426-7378. Dans les autres pays, reportez-vous au tableau ci-après.

Liste de numéros de téléphone internationaux

Les numéros de téléphone sont susceptibles d'être modifiés sans préavis. La liste est mise à jour sur le site suivant : <http://www.lenovo.com/think/support>. Cliquez sur **Support phone list**.

Pays	Numéro de téléphone
Afrique	Afrique : +44 (0)1475 555 055 Afrique du Sud : +27-11-3028888 and 0800110756 République centrafricaine : Prenez contact avec un partenaire commercial IBM.
Allemagne	07032-15-49201 Support et services prévus par la garantie : 01805-25-35-58 (allemand)
Argentine	0800-666-0011 (espagnol)

Pays	Numéro de téléphone
Australie	131-426 (anglais)
Autriche	01-24592-5901 01-211-454-610 (allemand)
Belgique	02-210-9820 (néerlandais) 02-210-9800 (français) Support et services prévus par la garantie : 02-225-3611
Bolivie	0800-0189 (espagnol)
Brésil	Région de Sao Paulo : (11) 3889-8986 Numéro gratuit hors de Sao Paulo : 0800-7014-815 (portugais brésilien)
Canada	1-800-565-3344 (anglais, français) Toronto : 416-383-3344
Chili	800-224-488 (espagnol)
Chine	800-810-1818 ext 5070 8610 84981188 ext 5070 (mandarin)
Chine (R.A.S de Hong-Kong)	PC familial : 852-2825-7799 PC commercial : 852-8205-0333 ThinkPad et WorkPad : 852-2825-6580 (cantonais, anglais, putonghua)
Chypre	+357-22-841100
Colombie	1-800-912-3021 (espagnol)
Corée	1588-5801 (Corée)
Costa Rica	284-3911 (espagnol)
Croatie	0800-0426
Danemark	4520-8200 Support et services prévus par la garantie : 7010-5150 (danois)
El Salvador	250-5696 800-6264 (Centre de support - numéro vert) (espagnol)
Equateur	1-800-426911 (espagnol)
Espagne	91-714-7983 91-397-6503 (espagnol)
Estonie	+386-61-1796-699
Etats-Unis	1-800-426-7378 (anglais)
Fédération de Russie	+7-495-940-2000 (russe)

Pays	Numéro de téléphone
Finlande	09-459-6960 Support et services prévus par la garantie : +358-800-1-4260 (finnois)
France	0238-557-450 Support et services prévus par la garantie : logiciel 0810-631-020 matériel 0810-631-213 (français)
Grèce	+30-210-680-1700
Guatemala	335-8490 (espagnol)
Honduras	Tegucigalpa & San Pedro Sula : 232-4222 San Pedro Sula : 552-2234 (espagnol)
Hongrie	+36-1-382-5720
Inde	1600-425-6666 Autre numéro vert : +91-80-2678-8940 (anglais)
Indonésie	800-140-3555 +62-21-251-2955 (bahasa, indonésien, anglais)
Irlande	01-815-9202 Support et services prévus par la garantie : 01-881-1444 (anglais)
Israël	+972-3-531-3900 - Service d'assistance Givat Shmuel +972-4-849-4608 - Centre d'assistance Haifa (hébreu, anglais)
Italie	02-7031-6101 Support et services prévus par la garantie : 39-800-820094 (italien)
Japon	Numéro vert pour les produits ThinkPad : 0120-20-5550 Pour l'international : +81-46-266-4716 Lorsque vous appelez les numéros ci-dessus, vous êtes accueilli par un message en japonais. Pour obtenir du support en anglais, attendez la fin du message ; un opérateur vous répondra. Prononcez "English support please," et votre appel sera transmis à un opérateur parlant anglais.
Lettonie	+386-61-1796-699
Lithuanie	+386-61-1796-699
Luxembourg	+352-298-977-5063 (français)
Malaisie	1800-88-8558 (anglais, bahasa, melayu)
Malte	+356-23-4175
Mexique	001-866-434-2080 (espagnol)
Moyen Orient	+44 (0)1475-555-055

Pays	Numéro de téléphone
Nicaragua	001-800-220-1830 (Centre de support - numéro vert) (espagnol)
Norvège	6681-1100 Support et services prévus par la garantie : 8152-1550 (norvégien)
Nouvelle-Zélande	0800-733-222 (anglais)
Panama	206-6047 001-866-434-2080 (Centre de support - numéro vert) (espagnol)
Pays-Bas	+31-20-514-5770 (néerlandais)
Pérou	0-800-50-866 (espagnol)
Philippines	1800-1888-1426 (anglais) +63-2-995-8420 (philippin)
Pologne	+48-22-878-6999
Portugal	+351-21-892-7147 (portugais)
République dominicaine	566-4755 566-5161 ext. 8201 Numéro vert avec la République dominicaine : 1-200-1929 Centre de support Lenovo : 1-866-434-2080 (numéro vert) (espagnol)
République tchèque	+420-2-7213-1316
Roumanie	+4-021-224-4015
Royaume-Uni	01475-555-055 Support et services prévus par la garantie : logiciel 08457-151-516 matériel 08705-500-900 (anglais)
Singapour	1800-3172-888 (anglais, bahasa, melayu)
Slovaquie	+421-2-4954-1217
Slovénie	+386-1-4796-699
Sri Lanka	+94-11-2448-442 (anglais)
Suède	08-477-4420 Support et services prévus par la garantie : 077-117-1040 (suédois)
Suisse	058-333-0900 Support et services prévus par la garantie : 0800-55-54-54 (allemand, français, italien)
Taïwan	886-2-8723-9799 (mandarin)
Thaïlande	1-800-299-229 (thaïlandais)
Turquie	00800-4463-2041 (turc)
Uruguay	000-411-005-6649 (espagnol)

Pays	Numéro de téléphone
Venezuela	0-800-100-2011 (espagnol)
Vietnam	Pour les régions du nord et Hanoi : 84-4-843-6675 Pour les régions du sud et Ho Chi Minh Ville : 84-8-829-5160 (anglais, vietnamien)

Annexe B. Unités remplaçables par l'utilisateur (CRU)

Les pièces ci-après font partie des unités remplaçables par l'utilisateur (CRU) pour votre ordinateur ThinkPad.

Le tableau ci-dessous répertorie les unités remplaçables par l'utilisateur et la documentation reprenant les instructions de dépose/repose.

	Guide de maintenance et d'identification des incidents	Instructions d'installation	Access Help	Guide de maintenance du matériel en ligne	Vidéo en ligne
Unités remplaçables par l'utilisateur de type 1					
Batterie	X		X	X	X
Unité de disque dur	X		X	X	X
Unité de disque optique			X	X	X
Unité Ultrabay			X	X	X
Bloc d'alimentation et cordon d'alimentation		X			
Capuchon TrackPoint			X		
Unités remplaçables par l'utilisateur de type 2					
Mémoire (standard)	X		X	X	X
Clavier			X	X	X
Repose-mains	X		X	X	X
Carte mini-PCI Express			X	X	X
Carte CDC			X	X	X

Vous trouverez des instructions de remplacement des CRU dans Access Help. Pour ouvrir Access Help, cliquez sur **Démarrer**, sélectionnez **Tous les programmes** (sous une interface Windows autre que Windows XP, **Programmes**), puis **ThinkVantage**. Cliquez sur **Access Help**

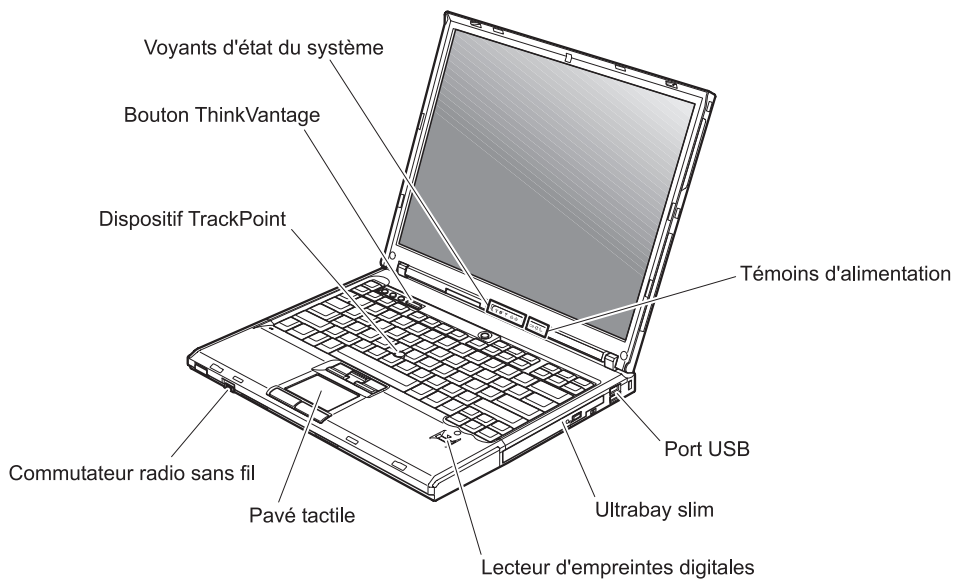
Si vous ne pouvez pas accéder à ces instructions ou si vous rencontrez des difficultés pour remplacer les unités remplaçables par l'utilisateur, vous pouvez également utiliser les ressources supplémentaires suivantes :

- Le guide de maintenance du matériel (HMM) en ligne (disponible uniquement en anglais) et les vidéos en ligne sont disponibles sur le site Web de support
<http://www.lenovo.com/think/support/site.wss/document.do?lnocid=part-video>
- Prise de contact avec le centre de support. Pour connaître le numéro de téléphone du centre de support de votre pays ou région, voir «Liste de numéros de téléphone internationaux», à la page 70.

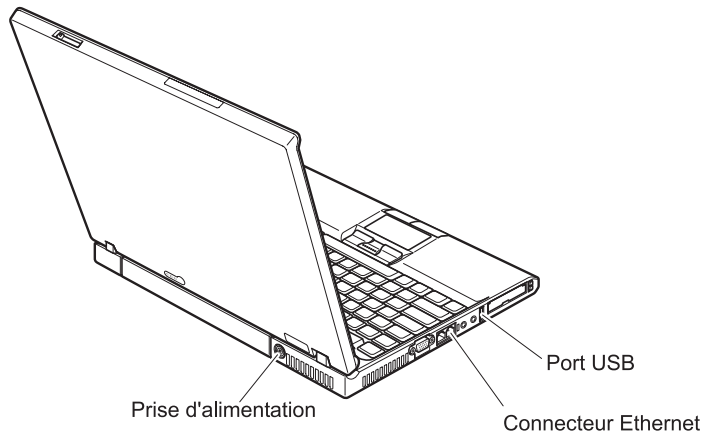
Annexe C. Présentation de votre ordinateur ThinkPad

Votre ThinkPad en bref

Vue de face



Vue arrière



Dispositifs

Processeur

- Consultez les propriétés système de votre ordinateur. Pour ce faire, cliquez avec le bouton droit de la souris sur l'icône Poste de travail de votre bureau et sélectionnez Propriétés dans le menu.

Mémoire

- Mémoire vive dynamique (DRAM) synchrone à double vitesse de transfert (DDR) II

Unité de stockage

- Unité de disque dur de 2,5 pouces

Ecran

Ecran couleur TFT :

- Taille : 14,1 ou 15 pouces selon le modèle
- Résolution :
 - Ecran à cristaux liquides : Jusqu'à 1600 x 1200, selon le modèle
 - Ecran externe : Jusqu'à 2048 x 1536
- Réglage de la luminosité

Clavier

- Lecteur d'empreintes digitales (sur certains modèles)
- 89, 90 ou 94 touches
- UltraNav (dispositif TrackPoint et pavé tactile)
- Touche de fonction Fn
- Bouton ThinkVantage
- Boutons de réglage du volume
- ThinkLight

Interface externe

- Port d'écran externe
- Emplacements pour carte Express/PC (emplacement supérieur pour carte Express, emplacement inférieur pour carte PC Type I ou Type II)
- Prise pour écouteurs stéréo
- Prise pour microphone
- 3 ports USB (Universal Serial Bus)
- Port infrarouge
- Connecteur téléphonique RJ11
- Connecteur Ethernet RJ45
- Ultrabay Slim
- Port pour station d'accueil
- Fonction LAN sans fil intégrée (sur certains modèles)
- Fonction *Bluetooth* intégrée (sur certains modèles)
- Fonction WAN sans fil intégrée (sur certains modèles)

Caractéristiques

Dimensions

Modèle 14 pouces

- Largeur : 311 mm
- Profondeur : 255
- Hauteur : 26,6 à 31,4 mm

Modèle 15 pouces

- Largeur : 330 mm
- Profondeur : 266,7 mm
- Hauteur : 27,7 à 32,5 mm

Environnement

- Altitude maximale sans pressurisation : 3048 m
- Température
 - Altitude jusqu'à 2438 m
 - Fonctionnement sans disquette : 5 à 35 °C
 - Fonctionnement avec disquette : 10 à 35 °C
 - Eteint : 5 à 43 °C
 - Altitude supérieure à 2438 m
 - Température maximale d'exploitation : 31,3 °C

Remarque : Lorsque la batterie est en charge, sa température doit être d'au moins 10 °C.

- Humidité relative :
 - Fonctionnement sans disque dans l'unité : 8 à 90 %
 - Fonctionnement avec un disque dans l'unité : 8 à 80 %

Dissipation calorifique

- 65W ou 90W maximum

Alimentation électrique (boîtier d'alimentation)

- Entrée sinusoïdale de 50 à 60 Hz
- Tension d'entrée du boîtier d'alimentation : 100-240 240 V ca, 50 à 60 Hz

Batterie

- Bloc de batteries au Lithium-ion (Li-Ion)
 - Tension nominale : 10,8 V cc
 - Capacité : 5,2AH ou 7,8AH, selon le modèle

Annexe D. Informations relatives aux appareils sans fil

Interopérabilité sans fil

La carte mini-PCI Express pour réseau local sans fil est conçue pour pouvoir être utilisée avec tout autre produit de réseau local sans fil répondant aux technologies DSSS (Direct Sequence Spread Spectrum) et/ou OFDM (Orthogonal Frequency Division Multiplexing), et est conforme :

- à la norme IEEE 802.11a/b/g sur les réseaux locaux sans fil, telle que définie et approuvée par l'Institute of Electrical and Electronics Engineers ;
- à la certification WiFi (Wireless Fidelity), telle que définie par Wi-Fi Alliance.

La carte fille *Bluetooth* est conçue pour fonctionner avec tout autre produit *Bluetooth* respectant les spécifications *Bluetooth* 2.0 et EDR définies par la norme *Bluetooth* SIG. Les profils suivants sont pris en charge par la carte fille *Bluetooth* :

- Accès générique
- Reconnaissance de service
- Port série
- Réseau commuté
- Télécopie
- Accès au réseau local via le protocole de point à point
- Réseau personnel
- Echange d'objets génériques
- Insertion d'objets génériques
- Transfert de fichier
- Synchronisation
- Passerelle audio
- Casque
- Imprimante
- Périphériques à interface humaine (clavier/souris)
- Image de base
- Mains-libres
- AV

Environnement d'utilisation et considérations relatives à la santé

Les cartes mini-PCI Express pour réseau local sans fil et les cartes fille *Bluetooth* émettent de l'énergie électromagnétique de radiofréquence comme les autres appareils radioélectriques. Cependant, le niveau d'énergie émis par celles-ci est beaucoup moins important que l'énergie électromagnétique émise par des appareils sans fil (téléphones mobiles).

Les cartes mini-PCI Express pour réseau local sans fil et les cartes fille *Bluetooth* fonctionnant conformément aux normes et recommandations de sécurité relatives à la radiofréquence, Lenovo garantit qu'elles peuvent être utilisées en toute sécurité par les consommateurs. Ces normes et recommandations reflètent le consensus de la communauté scientifique et sont le fruit de délibérations de panels et de comités de scientifiques qui étudient et interprètent en permanence les nombreux documents relatifs à la recherche.

Dans certaines situations ou certains environnements, l'utilisation des cartes mini-PCI Express pour réseau local sans fil ou des cartes fille *Bluetooth* peut être restreinte par le propriétaire du bâtiment ou les responsables de l'entreprise. Il peut s'agir, par exemple, des situations suivantes :

- utilisation de cartes intégrées pour réseau sans fil dans des avions ou en milieu hospitalier,
- dans tout autre environnement où le risque d'interférence avec d'autres appareils ou services est perçu ou identifié comme dangereux.

Si vous ne connaissez pas les règles relatives à l'utilisation d'appareils sans fil qui sont en vigueur dans un lieu spécifique (aéroport ou hôpital, par exemple), il est recommandé de demander une autorisation d'utilisation de cartes mini-PCI Express pour réseau local sans fil ou de cartes fille *Bluetooth* avant de mettre le ThinkPad sous tension.

Annexe E. Remarques

Remarques

Le présent document peut contenir des informations ou des références concernant certains produits, logiciels ou services Lenovo non annoncés dans ce pays. Pour plus de détails, référez-vous aux documents d'annonce disponibles dans votre pays, ou adressez-vous à votre partenaire commercial Lenovo. Toute référence à un produit, logiciel ou service Lenovo n'implique pas que seul ce produit, logiciel ou service puisse être utilisé. Tout autre élément fonctionnellement équivalent peut être utilisé, s'il n'enfreint aucun droit de Lenovo. Il est de la responsabilité de l'utilisateur d'évaluer et de vérifier lui-même les installations et applications réalisées avec des produits, logiciels ou services non expressément référencés par Lenovo.

Lenovo peut détenir des brevets ou des demandes de brevet couvrant les produits mentionnés dans le présent document. La remise de ce document ne vous donne aucun droit de licence sur ces brevets ou demandes de brevet. Si vous désirez recevoir des informations concernant l'acquisition de licences, veuillez en faire la demande par écrit à l'adresse suivante :

*Lenovo (United States), Inc.
500 Park Offices Drive, Hwy. 54
Research Triangle Park, NC 27709
U.S.A.
Attention: Lenovo Director of Licensing*

LE PRESENT DOCUMENT EST LIVRE «EN L'ETAT». LENOVO DECLINE TOUTE RESPONSABILITE, EXPLICITE OU IMPLICITE, RELATIVE AUX INFORMATIONS QUI Y SONT CONTENUES, Y COMPRIS EN CE QUI CONCERNE LES GARANTIES DE NON-CONTREFAÇON ET D'APTITUDE A L'EXECUTION D'UN TRAVAIL DONNE. Certaines juridictions n'autorisent pas l'exclusion des garanties implicites, auquel cas l'exclusion ci-dessus ne vous sera pas applicable.

Le présent document peut contenir des inexactitudes ou des coquilles. Il est mis à jour périodiquement. Chaque nouvelle édition inclut les mises à jour. Lenovo peut modifier sans préavis les produits et logiciels décrits dans ce document.

Les produits décrits dans le présent document ne doivent pas être utilisés dans le cadre d'une structure ou avec des équipements d'assistance respiratoire pour lesquels tout incident risquerait de provoquer des blessures corporelles ou la mort. Les informations contenues dans ce document n'affectent ni ne modifient les garanties ou les spécifications des produits Lenovo. Rien dans ce document ne doit être considéré comme une licence ou une garantie explicite ou implicite en matière de droits de propriété intellectuelle de Lenovo ou de tiers. Toutes les informations contenues dans ce document ont été obtenues dans des environnements spécifiques et sont présentées en tant qu'illustration. Les résultats peuvent varier selon l'environnement d'exploitation utilisé.

Lenovo pourra utiliser ou diffuser, de toute manière qu'elle jugera appropriée et sans aucune obligation de sa part, tout ou partie des informations qui lui seront fournies.

Les références à des sites Web non-Lenovo sont fournies à titre d'information uniquement et n'impliquent en aucun cas une adhésion aux données qu'ils contiennent. Les éléments figurant sur ces sites Web ne font pas partie des éléments du présent produit Lenovo et l'utilisation de ces sites relève de votre seule responsabilité.

Les données de performance indiquées dans ce document ont été déterminées dans un environnement contrôlé. Par conséquent, les résultats peuvent varier de manière significative selon l'environnement d'exploitation utilisé. Certaines mesures évaluées sur des systèmes en cours de développement ne sont pas garanties sur tous les systèmes disponibles. En outre, elles peuvent résulter d'extrapolations. Les résultats peuvent donc varier. Il incombe aux utilisateurs de ce document de vérifier si ces données sont applicables à leur environnement d'exploitation.

Consigne relative à la sortie télévision

La consigne ci-après s'applique aux modèles dotés en usine d'une sortie télévision.

Ce produit contient une technologie anti-duplication protégée par des brevets américains et autres droits de propriété intellectuelle appartenant à Macrovision Corporation et autres. Cette technologie ne peut être utilisée que pour un usage privé et des usages limités de visualisation. Tout autre visualisation de cette technologie doit recevoir l'accord explicite de Macrovision Corporation. Tout désassemblage et ingénierie inverse sont strictement interdits sauf si la loi vous y autorise expressément nonobstant toute interdiction contractuelle.

Bruits radioélectriques

Les informations qui suivent concernent le ThinkPad T60, modèles 1951, 1952, 1953, 1954, 1955, 1956, 2007, 2008, 2009, 2613, 2623 et 2637

Déclaration de la Federal Communications Commission (FCC)

Cet appareil respecte les limites des caractéristiques d'immunité des appareils numériques définies par la classe B, conformément au chapitre 15 de la réglementation de la FCC. La conformité aux spécifications de la classe B offre une garantie acceptable contre les perturbations électromagnétiques dans les zones résidentielles. Ce matériel génère, utilise et peut émettre de l'énergie radiofréquence. Il risque de parasiter les communications radio s'il n'est pas installé conformément aux instructions du constructeur. Toutefois, il n'est pas garanti que des perturbations n'interviendront pas pour une installation particulière. Si cet appareil provoque des perturbations gênantes dans les communications radio ou télévision, mettez-le hors tension puis sous tension pour vous en assurer. L'utilisateur peut tenter de remédier à cet incident en appliquant une ou plusieurs des mesures suivantes :

- Réorienter ou déplacer l'antenne réceptrice.
- Eloigner l'appareil du récepteur.
- Brancher l'appareil sur une prise différente de celle du récepteur, sur un circuit distinct.
- Prendre contact avec un distributeur agréé ou un représentant commercial pour obtenir de l'aide.

Afin de respecter les limites d'émission de la FCC, veillez à utiliser des câbles et connecteurs correctement blindés et mis à la terre. Vous pouvez vous procurer les câbles et connecteurs appropriés auprès des distributeurs Lenovo. Lenovo ne peut pas être tenue pour responsable du brouillage des réceptions radio ou télévision résultant de l'utilisation de câbles ou connecteurs inadaptés ou de modifications non autorisées apportées à cet appareil. Toute modification non autorisée pourra annuler le droit d'utilisation de cet appareil.

Cet appareil est conforme aux restrictions définies dans le chapitre 15 de la réglementation de la FCC. Son utilisation est soumise aux deux conditions suivantes : (1) il ne peut pas causer de perturbations électromagnétiques gênantes et (2) il doit accepter toutes les perturbations reçues, y compris celles susceptibles d'occasionner un fonctionnement indésirable.

Partie compétente :

Lenovo (United States) Inc.
One Manhattanville Road
Purchase, New York 10577
Téléphone : (919) 254-0532



Avis de conformité à la réglementation d'Industrie Canada pour la classe B

Cet appareil numérique de la classe B est conforme à la norme NMB-003 du Canada.

Avis de conformité à la directive de l'Union Européenne

Le présent produit satisfait aux exigences de protection énoncées dans la directive 89/336/CEE du Conseil concernant le rapprochement des législations des Etats membres relatives à la compatibilité électromagnétique. Lenovo décline toute responsabilité en cas de non-respect de cette directive résultant d'une modification non recommandée du produit, y compris l'ajout de cartes en option non Lenovo.

Ce produit respecte les limites des caractéristiques d'immunité des appareils de traitement de l'information définies par la classe B de la norme européenne EN 55022 (CISPR 22). La conformité aux spécifications de la classe B offre une garantie acceptable contre les perturbations avec les appareils de communication agréés, dans les zones résidentielles.

Afin de réduire les risques d'interférences avec les communications radio et TV ainsi qu'avec d'autres équipements électriques ou électroniques, veuillez à utiliser des câbles et connecteurs correctement blindés et mis à la terre. Vous pouvez vous procurer les câbles et connecteurs appropriés auprès des distributeurs Lenovo. Lenovo ne peut en aucun cas être tenue responsable d'interférences résultant de l'utilisation de câbles et connecteurs autres que ceux recommandés.

Consignes de protection de l'environnement pour le Japon

Si vous êtes employé dans une société et que vous devez mettre au rebut un ThinkPad appartenant à la société, vous devez le faire conformément aux dispositions en vigueur. Votre ordinateur entre dans le cadre des déchets industriels. Il doit être correctement mis au rebut par une entreprise industrielle compétente certifiée par les autorités locales. Ainsi que le veut la loi, IBM Japon assure la collecte et le recyclage des ordinateurs usagés. Pour plus d'informations, consultez le site Web d'IBM Japon à l'adresse www.ibm.com/jp/pc/service/recycle/.

En ce qui concerne les ordinateurs personnels, la collecte par les constructeurs a démarré le 1er octobre 2003. Pour plus d'informations, consultez le site Web d'IBM Japon à l'adresse www.ibm.com/jp/pc/service/recycle/personal.html.

Mise au rebut d'un composant ThinkPad contenant des métaux lourds

La carte à circuits imprimés d'un ThinkPad contient des métaux lourds. (La soudure par brasage tendre à l'aide de fils est utilisée sur la carte à circuits imprimés.) Pour mettre correctement au rebut la carte à circuits imprimés usagée, suivez les instructions de la section Collecte et recyclage d'un ThinkPad usagé.

Mise au rebut d'une batterie au lithium usagée

Une batterie au lithium en forme de bouton est installée sur la carte mère de votre ordinateur ThinkPad en tant que batterie de secours. Si vous voulez la remplacer par une nouvelle batterie, prenez contact avec votre revendeur ou adressez une demande de réparation à IBM. Si vous l'avez remplacée vous-même et que vous souhaitez mettre au rebut la batterie au lithium usagée, isolez-la avec une bande adhésive en vinyle, prenez contact avec votre revendeur et suivez les instructions.

Si vous utilisez un ThinkPad chez vous et que vous devez mettre au rebut une batterie au lithium, vous devez vous conformer à la réglementation locale en vigueur.

Manipulation d'un bloc de batteries ThinkPad usagé

Votre ThinkPad est doté d'un bloc de batteries rechargeable au lithium-ion ou aux hydrures métalliques de nickel. Si vous utilisez un ThinkPad dans le cadre de votre société et que vous devez mettre au rebut un bloc de batteries, contactez la personne appropriée auprès des ventes, du marketing ou de la maintenance ThinkPad et suivez ses instructions. Pour plus d'informations, consultez le site Web d'IBM Japon à l'adresse www.ibm.com/jp/pc/environment/recycle/battery/.

Si vous utilisez un ThinkPad chez vous et que vous devez mettre au rebut un bloc de batteries, vous devez vous conformer à la réglementation locale en vigueur.

Informations importantes concernant la Directive européenne 2002/96/EC



Remarque : Ce marquage s'applique uniquement aux pays de l'Union Européenne (EU) et à la Norvège. Cette appareil est marqué conformément à la Directive européenne 2002/96/CE en matière des Déchets d'Equipements Electriques et Electroniques (DEEE). Cette directive, applicable à l'ensemble de l'Union Européenne, concerne la collecte et le recyclage des appareils usagés. Cette marque est apposée sur différents produits pour indiquer que ces derniers ne doivent pas être jetés, mais récupérés en fin de vie, conformément à cette directive.

注意: このマークは、EU 諸国およびノルウェーにおいてのみ適用されます。この機器には、EU 諸国に対する廃電気電子機器指令 2002/96/EC (WEEE) のラベルが貼られています。この指令は、EU 諸国に適用する使用済み機器の回収とリサイクルの骨子を定めています。このラベルは、使用済みになった時に指令に従って適正な処理をする必要があることを知らせるために、種々の製品に貼られています。

Offre de logiciels IBM Lotus

Informations concernant l'offre : En tant qu'acheteur d'un ordinateur ThinkPad qualifiant, vous êtes titulaire d'une licence unique et limitée vous permettant d'utiliser le client Lotus Notes «autonome» et d'une licence unique vous permettant d'utiliser le logiciel Lotus SmartSuite. Ces licences vous autorisent à installer et utiliser ces logiciels sur votre nouvel ordinateur ThinkPad en procédant de l'une des façons suivantes :

- **Les supports associés à ces logiciels ne sont pas inclus dans la présente offre. Si vous ne disposez pas des supports de logiciel Lotus Notes Client ou Lotus SmartSuite appropriés,** vous pouvez commander un CD et procéder à l'installation de ces logiciels sur votre ordinateur à partir de ce CD. Pour plus d'informations, voir «Pour commander un CD», à la page 90.
- **Si vous disposez déjà d'une copie sous licence de ces logiciels,** vous êtes autorisés à créer une autre copie à partir de cette dernière et à l'utiliser.

IBM Lotus Notes : Le client Lotus Notes autonome vous permet d'intégrer vos ressources de messagerie, de travail collaboratif et de gestion des

informations personnelles les plus utiles (par exemple, courrier électronique, agenda, pense-bête) et d'accéder à ces dernières, que vous soyez connecté ou non à votre réseau. La licence dont vous disposez ne donne pas le droit d'accéder aux serveurs IBM Lotus Domino. Toutefois, elle peut être mise à niveau afin d'obtenir la licence Notes complète à prix réduit. Pour plus d'informations, visitez le site <http://www.lotus.com/notes>.

IBM Lotus SmartSuite : Lotus SmartSuite contient de puissantes applications dotées de fonctions permettant de gagner du temps. Vous pouvez ainsi gérer au mieux votre travail et vos tâches individuelles.

- Lotus Word Pro – Outil de traitement de texte
- Lotus 1-2-3 – Tableur
- Lotus Freelance Graphics – Outil de traitement des graphiques
- Lotus Approach – Base de données
- Lotus Organizer – Gestionnaire de temps, de contacts et d'informations
- Lotus FastSite – Serveur d'informations Web
- Lotus SmartCenter – Gestionnaire d'informations Internet

Service clientèle : Pour toute information concernant l'assistance et pour connaître les numéros de téléphone utiles lors de la première installation des logiciels, rendez-vous sur le site <http://www.lenovo.com/think/support>. Pour bénéficier d'une assistance technique supplémentaire et payante, reportez-vous au site <http://www.lotus.com/passport>.

Conditions Internationales d'Utilisation des Logiciels : La licence d'utilisation de ces logiciels qui vous est concédée par le biais de cette offre n'inclut pas les mises à jour de ces logiciels et est soumise aux dispositions des Conditions Internationales d'Utilisation des Logiciels IBM qui les accompagnent. Si vous utilisez des logiciels Lotus SmartSuite et Lotus Notes comme décrit dans la présente offre, vous acceptez les dispositions de cette dernière ainsi que celle des Conditions Internationales d'Utilisation des Logiciels IBM. Pour plus d'informations concernant les Conditions Internationales d'Utilisation des Logiciels IBM, reportez-vous au site <http://www.ibm.com/software/sla/sladb.nsf>. Ces logiciels ne peuvent pas être revendus.

Autorisation d'Utilisation du Logiciel : La preuve d'achat de votre ordinateur ThinkPad qualifiant ainsi que la présente offre doivent être conservés à titre d'Autorisation d'Utilisation du Logiciel.

Achat de mises à jour, de licences supplémentaires et de support technique
Les mises à jour de logiciels ainsi que le support technique sont disponibles moyennant une redevance, dans le cadre du contrat Passport Advantage d'IBM. Pour en savoir plus sur l'acquisition de licences supplémentaires pour Notes, SmartSuite ou d'autres produits Lotus, reportez-vous au site <http://www.ibm.com> ou <http://www.lotus.com/passport>.

Pour commander un CD :

Important : Dans le cadre de la présente offre, vous pouvez commander un support CD par licence. Vous devrez indiquer le numéro de série à 7 chiffres correspondant au nouvel ordinateur ThinkPad que vous avez acheté. Le CD est fourni gratuitement. Toutefois, certaines juridictions locales peuvent imposer des taxes et des frais de livraison. Le délai à prévoir pour la livraison est de 10 à 20 jours ouvrés après le passage de votre commande.

- Aux Etats-Unis ou au Canada :

Appelez le 800-690-3899.

- Dans les pays d'Amérique latine :

Via Internet : <http://smartsuite.modusmedia.com>

Adresse postale :

IBM - Lotus Notes and SmartSuite Program

Modus Media International

501 Innovation Avenue

Morrisville, NC, USA 27560

Télécopie : 919-405-4495

Pour obtenir des informations sur une commande :

smartsuite_ibm@modusmedia.com

- Dans les pays européens :

Via Internet : <http://ibm.modusmedia.co.uk>

Adresse postale :

IBM - Lotus Notes and SmartSuite Program

P.O. Box 3118

Cumbernauld, Ecosse, G68 9JX

Pour obtenir des informations sur une commande :

ibm_smartsuite@modusmedia.com

- Dans les pays d'Asie et du Pacifique :

Via Internet : <http://smartsuite.modusmedia.com>

Adresse postale :

IBM - Lotus Notes and SmartSuite Program

Modus Media International

eFulfillment Solution Center

750 Chai Chee Road

#03-10/14, Technopark at Chai Chee,

Singapour 469000

Télécopie : +65 6448 5830

Pour obtenir des informations sur une commande :

Smartsuiteapac@modusmedia.com

Marques

Les termes qui suivent sont des marques de Lenovo aux Etats-Unis et/ou dans certains autres pays :

- Lenovo
- ThinkPad
- PS/2
- Rapid Restore
- Rescue and Recovery
- ThinkLight
- ThinkPad
- dispositif TrackPoint
- Ultrabay
- UltraNav

Les termes qui suivent sont des marques d'International Business Machines Corporation aux Etats-Unis et/ou dans certains autres pays :

- IBM (utilisé sous licence)
- Lotus
- Lotus 1-2-3
- Lotus Approach
- Lotus FastSite
- Lotus Freelance Graphics
- Lotus Notes
- Lotus Organizer
- Lotus SmartCenter
- Lotus SmartSuite
- Lotus Word Pro

Microsoft et Windows sont des marques de Microsoft Corporation aux Etats-Unis et/ou dans certains autres pays.

Intel, Pentium et Intel SpeedStep sont des marques d'Intel Corporation aux Etats-Unis et/ou dans certains autres pays. (Pour obtenir la liste complète des marques d'Intel, consultez le site Web www.intel.com/sites/corporate/tradmarx.htm)

Les autres noms de sociétés, de produits et de services peuvent appartenir à des tiers.

Index

A

assistance
aide 63
internationale 65
téléphonique 63
Web 63

B

batterie
incidents 28
remplacement 51

C

caractéristiques 80
configuration du BIOS 35
conseils importants 3

D

dispositifs 79
disque dur
incidents 29
mise à niveau 52, 55

E

écran de l'ordinateur 26
emplacements 77
entretien de l'ordinateur 9
environnement 3
erreurs sans messages 18

G

Garantie
informations 67

I

identification des incidents 11
incident de démarrage 30
incident de lecture du CD 32
incident de lecture du DVD 32
incident lié à la carte réseau sans fil
intégrée 33
incident logiciel 34
incident USB 34
incidents
batterie 28
clavier 20
démarrage 30
disque dur 29
écran de l'ordinateur 26

incidents (*suite*)

en mode hibernation 23
en mode veille 23
gestion de l'alimentation 23
identification 11
interrupteur d'alimentation 20
lecteur d'empreintes digitales 31
mot de passe 19
résolution 12
TrackPoint 22
UltraNav 22
incidents liés au clavier 20
incidents liés au dispositif
TrackPoint 22
incidents liés au dispositif
UltraNav 22
installation
BIOS 35
configuration 35
interrupteur d'alimentation,
incident 20

L

lecteur d'empreintes digitales 79
entretien 7
incidents lors de
l'authentification 31
liste d'instructions de priorité
d'amorçage 32

M

messages d'erreur 12
mise à niveau de l'unité de
stockage 52, 55
mode hibernation, incidents 23
mode veille, incidents 23
mot de passe
définition 4
incidents 19

P

PC-Doctor pour Windows 11

R

recommandations 3
remplacement, batterie 51
Rescue and Recovery 49
résolution 12
restauration de la configuration
d'usine 49

T

téléphone, assistance 63
transport de l'ordinateur 4

U

Unité remplaçable par l'utilisateur
(CRU)
liste des pièces 75
utilitaire de configuration du
BIOS 35

V

verrouillage de l'ordinateur 31
vue arrière 77
vue de face 77

W

Web, assistance 63

Référence : 42T7661

Printed in China

(1P) P/N: 42T7661

