

# ThinkPad<sup>®</sup> T60

## Guida all'assistenza e alla risoluzione dei problemi

*Include:*

- **Introduzione ad altre fonti di informazione**
- **Importanti suggerimenti per la manutenzione del computer**
- **Diagnostica e risoluzione dei problemi**
- **Opzioni di ripristino**
- **Richiesta di assistenza tecnica**
- **Informazioni sulla garanzia del computer**



ThinkPad<sup>®</sup> T60

Guida all'assistenza e alla risoluzione dei problemi

**Nota**

Prima di utilizzare queste informazioni e il prodotto cui sono allegate, consultare:

- *Guida sulla sicurezza e la garanzia* presente nel pacchetto con questa pubblicazione.
- Appendice D, "Informazioni sui dispositivi senza fili", a pagina 79 e Appendice E, "Informazioni particolari", a pagina 81.
- *Informazioni sulle norme* presente nel pacchetto con questa pubblicazione.

---

# Indice

<b>Importanti informazioni preventive</b> . . . . .	<b>v</b>
<b>Capitolo 1. Ricerca di informazioni</b> . . . . .	<b>1</b>
La presente guida ed altre pubblicazioni . . . . .	1
Ricerca di informazioni con il pulsante ThinkVantage . . . . .	2
<b>Capitolo 2. Manutenzione dell'elaboratore ThinkPad</b> . . . . .	<b>3</b>
<b>Capitolo 3. Risoluzione dei problemi relativi all'elaboratore</b> . . . . .	<b>9</b>
Domande frequenti (FAQ) . . . . .	10
Rilevazione dei problemi. . . . .	11
Risoluzione dei problemi. . . . .	12
Messaggi di errore . . . . .	12
Errori senza messaggi. . . . .	18
Problemi relativi alla password . . . . .	19
Problemi relativi all'interruttore di alimentazione . . . . .	20
Problemi relativi alla tastiera . . . . .	20
UltraNav problemi. . . . .	21
Problemi relativi al modo Attesa o Ibernazione . . . . .	23
Problemi relativi al video dell'elaboratore . . . . .	26
Problemi relativi alla batteria . . . . .	28
Problemi relativi all'unità disco fisso . . . . .	29
Problema relativo all'avvio . . . . .	29
Problemi relativi all'autenticazione delle impronte digitali . . . . .	30
Altri problemi . . . . .	31
<b>Capitolo 4. Avvio di BIOS Setup Utility</b> . . . . .	<b>35</b>
<b>Capitolo 5. Installazione di un nuovo sistema operativo</b> . . . . .	<b>37</b>
Installazione di Windows XP . . . . .	37
Installazione del pacchetto dei moduli di aggiornamento di Windows XP . . . . .	40
Installazione di Windows 2000 . . . . .	41
TI CardBus Controller Support. . . . .	45
Installazione del pacchetto dei moduli di aggiornamento di Windows 2000 . . . . .	46
<b>Capitolo 6. Opzioni di ripristino</b> . . . . .	<b>47</b>
Introduzione a Rescue and Recovery . . . . .	47
Ripristino del contenuto preinstallato . . . . .	47
Ripristino dei dati . . . . .	48
<b>Capitolo 7. Potenziamento e sostituzione delle periferiche</b> . . . . .	<b>49</b>
Sostituzione della batteria . . . . .	49
Potenziamento dell'unità disco fisso . . . . .	50
Sostituzione della memoria . . . . .	53
<b>Capitolo 8. Richiesta di assistenza tecnica</b> . . . . .	<b>61</b>
Richiesta di assistenza tecnica . . . . .	61
Richiesta di assistenza sul Web. . . . .	61
Contattare il Centro di supporto clienti . . . . .	61
Richiesta di assistenza nel mondo . . . . .	63
<b>Appendice A. Informazioni sulla garanzia</b> . . . . .	<b>65</b>
Informazioni sulla garanzia . . . . .	65
Periodo di garanzia . . . . .	65
Tipi di servizio di garanzia . . . . .	66
Elenco di telefono mondiale. . . . .	68
<b>Appendice B. CRU (Customer Replaceable Units)</b> . . . . .	<b>73</b>
<b>Appendice C. Panoramica del computer ThinkPad</b> . . . . .	<b>75</b>
Elementi principali dell'elaboratore ThinkPad . . . . .	75
Funzioni . . . . .	77
Specifiche . . . . .	78
<b>Appendice D. Informazioni sui dispositivi senza fili</b> . . . . .	<b>79</b>
Interazione senza fili . . . . .	79
Ambiente di utilizzo e precauzioni . . . . .	79
<b>Appendice E. Informazioni particolari</b> . . . . .	<b>81</b>
Informazioni particolari . . . . .	81
Informazioni particolari sull'uscita TV . . . . .	82
Informazioni sulle emissioni elettromagnetiche . . . . .	82
Federal Communications Commission (FCC) Statement . . . . .	82

Industry Canada Class B emission compliance statement . . . . .	83	Informazioni importanti per la Direttiva Europea 2002/96/EC . . . . .	85
Avis de conformité à la réglementation d'Industrie Canada. . . . .	83	IBM Lotus Software Offer . . . . .	86
Dichiarazione di conformità relativa alle direttive EMC dell'Unione Europea . . . .	84	Marchi . . . . .	88
Informazioni importanti sull'ambiente per il Giappone . . . . .	84	<b>Indice . . . . .</b>	<b>91</b>

---

## Importanti informazioni preventive

Per impedire danneggiamenti al disco fisso e la successiva perdita di dati, prima di spostare il computer ThinkPad, premere Fn+F4 in modo da attivare il modo Attesa oppure spegnerlo. Prima di spostare il computer, accertarsi che l'indicatore di stato del modo Attesa sia acceso (è di colore verde).

Non sottoporre il computer a cadute, urti, graffi, torsioni, colpi o vibrazioni né esercitare pressione o collocare oggetti pesanti sulla superficie del computer, del video e delle altre periferiche esterne.

Per proteggere il computer dagli urti utilizzare una borsa con imbottitura adeguata. Non conservare il computer in una borsa o in una valigia troppo strette.

Evitare il versamento di liquidi sul computer e non utilizzarlo in prossimità di acqua per evitare scosse elettriche.

Evitare contatti prolungati del computer con qualsiasi parte del corpo quando il computer è acceso o quando viene caricata la batteria.





---

# Capitolo 1. Ricerca di informazioni

---

## La presente guida ed altre pubblicazioni

### Istruzioni di configurazione

fornisce informazioni su come togliere l'imballo del computer ThinkPad ed eseguire le procedure iniziali. Include una serie di suggerimenti rivolti ai nuovi utenti ed introduce il software preinstallato da Lenovo.

### *La Guida all'assistenza e alla risoluzione dei problemi*

fornisce informazioni sulla manutenzione del computer ThinkPad, sulla risoluzione dei problemi, su alcune procedure di ripristino, sulla richiesta di assistenza e sulla garanzia del computer. Le informazioni relative alla risoluzione dei problemi contenute in questa guida sono relative solamente ai problemi che possono essere risolti senza dover accedere al portale di informazione e guida dettagliata denominato ThinkVantage Productivity Center, precaricato sul computer ThinkPad.

### Access Help

è un manuale in linea dettagliato che fornisce risposte alla maggior parte delle domande relative al computer, risulta di aiuto nella configurazione di strumenti e funzioni precaricati o nella risoluzione dei problemi. Per visualizzare Access Help, fare clic su **Start**, spostare il puntatore su **Tutti i programmi** (nei sistemi operativi Windows® diversi da Windows XP, **Programmi**); quindi su **ThinkVantage**. Fare clic su **Access Help**.

### ThinkVantage Productivity Center

fornisce un semplice accesso agli strumenti software ed ai siti chiave della Lenovo, eliminando la necessità di altri manuali di riferimento. Per avviare ThinkVantage Productivity Center, premere il pulsante ThinkVantage sulla tastiera. Per ulteriori informazioni sull'uso del pulsante ThinkVantage, consultare "Ricerca di informazioni con il pulsante ThinkVantage" a pagina 2.

### Guida sulla sicurezza e la garanzia

include istruzioni generali sulla sicurezza e la Dichiarazione di Garanzia limitata completa della Lenovo.

### Informazioni sulle norme

costituisce un supplemento a questa guida. Da leggere prima di utilizzare le funzioni wireless sul computer ThinkPad. Il computer ThinkPad è compatibile con le frequenze radio e gli standard di sicurezza di qualsiasi paese o regione in cui abbia ottenuto

l'approvazione per l'utilizzo della tecnologia senza fili. È, quindi, necessario installare ed utilizzare il computer ThinkPad in stretta osservanza delle norme RF locali.

---

### Ricerca di informazioni con il pulsante ThinkVantage



Il pulsante blu ThinkVantage può essere utile in molte situazioni, quando il computer funziona normalmente e quando non funziona normalmente. Premere il pulsante ThinkVantage per attivare ThinkVantage Productivity Center; è possibile quindi accedere alle illustrazioni informative e alle istruzioni semplificate per iniziare ad utilizzare il computer in modo produttivo.

È possibile inoltre utilizzare il pulsante ThinkVantage per interrompere la sequenza di avvio del computer ed attivare l'area di lavoro ThinkVantage Rescue and Recovery, che viene eseguita in modo indipendente dal sistema operativo Windows e risulta nascosta.

---

## Capitolo 2. Manutenzione dell'elaboratore ThinkPad

Sebbene l'elaboratore sia stato progettato per essere durevole e affidabile in condizioni normali di lavoro, è necessario maneggiarlo con cura. Attenendosi ai suggerimenti riportati di seguito, sarà possibile ottenere le massime prestazioni dall'elaboratore.

### **Suggerimenti importanti:**

#### **Prestare attenzione al luogo e alle condizioni di utilizzo**

- Evitare contatti prolungati dell'elaboratore con qualsiasi parte del corpo quando l'elaboratore è in funzione o durante il caricamento della batteria. L'elaboratore emana calore durante il normale funzionamento. L'intensità del calore è in funzione dell'attività del sistema e del livello di carica della batteria. In contatto prolungato con il corpo, anche attraverso i vestiti, può causare disturbi o bruciature.
- Evitare il versamento di liquidi sull'elaboratore e non utilizzare l'elaboratore in prossimità di acqua per evitare scosse elettriche.
- Conservare i materiali di imballaggio fuori dalla portata dei bambini per evitare il rischio di soffocamento.
- Tenere l'elaboratore lontano da fonti magnetiche, telefoni cellulari attivi, apparecchi elettrici o altoparlanti (circa 13 cm).
- Non sottoporre l'elaboratore a temperature estreme (inferiori a 5°C o superiori a 35°C).

#### **Maneggiare l'elaboratore con cura**

- Non posizionare oggetti (inclusa la carta) tra il video e la tastiera o sotto la tastiera.
- Non sottoporre il computer a cadute, urti, graffi, torsioni, colpi o vibrazioni né esercitare pressione o collocare oggetti pesanti sulla superficie del computer, del video e delle altre periferiche esterne.
- Il video dell'elaboratore è progettato per essere utilizzato formando all'apertura un angolo leggermente superiore a 90 gradi. Evitare di aprire il video oltre 180 gradi, poiché si potrebbe danneggiare il perno dell'elaboratore.

#### **Trasportare l'elaboratore con accortezza**

- Prima di spostare l'elaboratore, rimuovere tutti i supporti, spegnere i dispositivi collegati all'elaboratore e scollegare i cavi.

- Assicurarsi che l'elaboratore si trovi in modo Attesa o Ibernazione o che sia spento prima di spostarlo. In tal modo si eviterà la perdita dei dati o il danneggiamento dell'unità disco fisso.
- Quando l'elaboratore è aperto, afferrarlo sempre dalla parte inferiore. Non sollevare o mantenere l'elaboratore tenendolo per il video.
- Per proteggere l'elaboratore dagli urti utilizzare una borsa con imbottitura adeguata. Non conservare l'elaboratore in una borsa o in una valigia troppo strette.

### **Maneggiare con cautela i supporti di memoria e le unità**

- Evitare di inserire i minidischi e a non attaccare ad essi più di un'etichetta o etichette che non aderiscano bene, poiché potrebbero rimanere all'interno dell'unità.
- Se l'elaboratore dispone di un'unità CD, DVD, o CD-RW/DVD, evitare di toccare la superficie del disco o le lenti del vassoio.
- Prima di chiudere il vassoio dell'unità CD o DVD, assicurarsi di aver posizionato correttamente il CD o il DVD sul perno centrale delle relative unità di lettura ottica DVD o CD-RW/DVD.
- Quando si installa l'unità disco fisso, l'unità minidisco, l'unità CD, DVD o CD-RW/DVD, seguire le istruzioni, fornite con l'hardware ed esercitare pressione solo sui punti dell'unità indicati.

### **Prestare attenzione nell'impostazione delle password**

- Ricordare le proprie password. Le password del responsabile o dell'unità disco fisso, Lenovo se dimenticate, non possono essere reimpostate dal fornitore di assistenza autorizzato ed è necessario sostituire l'unità disco fisso.

### **Altri importanti suggerimenti**

- Il modem dell'elaboratore può utilizzare solo una linea telefonica analogica o una linea PSTN (Public-Switched Telephone Network). Non collegare il modem ad una linea PBX (Private Branch eXchange) oppure ad un altro tipo di estensione digitale, poiché ciò potrebbe danneggiarlo. Le linee telefoniche analogiche vengono spesso utilizzate in abitazioni private, mentre le linee telefoniche digitali vengono utilizzate in alberghi ed uffici. Per informazioni relative al tipo di linea telefonica utilizzata, rivolgersi alla compagnia telefonica.
- L'elaboratore potrebbe disporre sia di un connettore Ethernet sia di un connettore per il modem. In tal caso, assicurarsi di collegare il cavo di comunicazione al connettore appropriato.
- Registrare i prodotti ThinkPad presso la Lenovo (consultare la pagina web IBM all'indirizzo: [www.lenovo.com/register](http://www.lenovo.com/register)). Questa operazione consente di rintracciare più facilmente l'elaboratore in caso di smarrimento o furto.

La registrazione consente inoltre a Lenovo di inviare notifiche a proposito di eventuali informazioni tecniche e aggiornamenti.

- Solo un tecnico autorizzato ThinkPad deve smontare e riparare l'elaboratore.
- Non modificare i fermi del video né apporvi del nastro adesivo per mantenerlo aperto o chiuso.
- Non capovolgere l'elaboratore mentre l'adattatore CA è inserito. Questo movimento potrebbe danneggiare il connettore dell'adattatore.
- Spegnerne l'elaboratore in caso di rimozione di un dispositivo dal relativo alloggiamento o verificare che il dispositivo sia sostituibile a sistema acceso o inattivo.
- Se si scambiano le unità nell'elaboratore, reinstallare le mascherine di plastica (se fornite).
- Quando non vengono utilizzate, conservare le unità disco fisso, minidisco, CD, DVD, e CD-RW/DVD esterne e amovibili nei relativi contenitori.
- Prima di installare una delle seguenti periferiche, toccare un tavolo di metallo o un oggetto di metallo collegato con messa a terra. In questo modo verrà dispersa l'elettricità statica accumulata dal corpo umano. L'elettricità statica potrebbe danneggiare la periferica.
  - Scheda PC
  - Smart Card
  - Scheda di memoria, ad esempio la scheda SD, stick di memoria e MultiMediaCard
  - Modulo di memoria
  - Scheda PCI Express Mini
  - Scheda DCD (Communication Daughter Card)

### **Pulizia dell'elaboratore**

Per la pulizia occasionale dell'elaboratore seguire i suggerimenti riportati di seguito:

1. Preparare una miscela di un detergente delicato di uso comune ( che non contenga polvere abrasiva o componenti chimici forti ad es. acidi o o elementi alcalini). Utilizzare 5 misurini di acqua e 1 misurino di detergente.
2. Utilizzare una spugna per assorbire il detergente diluito.
3. Strizzare la spugna per eliminare il liquido in eccesso.
4. Pulire il coperchio con la spugna, esercitando un movimento circolare controllando che non goccioli.
5. Asciugare la superficie per rimuovere il detergente.
6. Sciacquare la spugna con acqua corrente.

7. Passare la spugna pulita sul coperchio.
8. Asciugare nuovamente la superficie con un panno pulito e morbido.
9. Attendere che la superficie sia completamente asciutta e rimuovere qualsiasi fibra dal panno.

### **Pulizia della tastiera dell'elaboratore**

1. Utilizzare un panno pulito e morbido imbevuto di alcool isopropilico.
2. Pulire la superficie dei tasti con il panno. Pulire i tasti uno per uno, se vengono puliti più tasti contemporaneamente, il panno potrebbe agganciarsi in un tasto adiacente ed eventualmente danneggiarlo. Assicurarsi di non versare liquidi tra i tasti.
3. Lasciare asciugare.
4. Per rimuovere eventuali residui e polvere tra i tasti, è possibile utilizzare il getto di aria fredda dell'asciugacapelli.

**Nota:** Evitare di spruzzare la soluzione direttamente sul video o sulla tastiera.

### **Pulizia del video dell'elaboratore**

1. Passare delicatamente un panno asciutto e morbido sul video. La pressione esercitata dall'esterno dal pannello dell'elaboratore sulla tastiera o sullo stick di puntamento del TrackPoint potrebbe provocare sul video delle macchie localizzate simili a graffi dovute al contatto tra le parti.
2. Pulire delicatamente il video con un panno morbido e asciutto.
3. Se la macchia rimane, inumidire un panno con acqua corrente o con una miscela di acqua e alcool isopropilico priva di impurità.
4. Strizzare il panno per eliminare tutto il liquido.
5. Passare nuovamente il panno sul video controllando che non goccioli.
6. Assicurarsi che il video sia asciutto prima di chiuderlo.

### **Manutenzione del lettore delle impronte digitali**

Le seguenti azioni potrebbero danneggiare il lettore delle impronte digitali o causare il malfunzionamento:

- Graffiare la superficie del lettore con un oggetto pesante e dotato di punta.
- Strisciare la superficie del lettore con le unghie o altri oggetti rigidi.
- Utilizzare o toccare il lettore con un dito sporco.

Se si verifica una delle seguenti condizioni, pulire la superficie del lettore con un panno morbido e asciutto:

- La superficie del lettore è sporca o macchiata.
- La superficie del lettore è umida.

- Di solito, il lettore non è in grado di registrare o autenticare le impronte digitali.





---

## Capitolo 3. Risoluzione dei problemi relativi all'elaboratore

Domande frequenti (FAQ) . . . . .	10	Problemi relativi al modo Attesa o	
Rilevazione dei problemi. . . . .	11	Ibernazione . . . . .	23
Risoluzione dei problemi. . . . .	12	Problemi relativi al video dell'elaboratore	26
Messaggi di errore . . . . .	12	Problemi relativi alla batteria . . . . .	28
Errori senza messaggi. . . . .	18	Problemi relativi all'unità disco fisso . . . . .	29
Problemi relativi alla password . . . . .	19	Problema relativo all'avvio . . . . .	29
Problemi relativi all'interruttore di		Problemi relativi all'autenticazione delle	
alimentazione . . . . .	20	impronte digitali . . . . .	30
Problemi relativi alla tastiera . . . . .	20	Altri problemi . . . . .	31
UltraNav problemi. . . . .	21		

## Domande frequenti (FAQ)

Questa sezione contiene un elenco delle domande più frequenti ed indica dove trovare le risposte dettagliate. Per informazioni dettagliate relative a ciascuna pubblicazione inclusa nel pacchetto con il computer ThinkPad, consultare "La presente guida ed altre pubblicazioni" a pagina 1.

### **Quali precauzioni per la sicurezza devono essere seguite quando si utilizza il computer ThinkPad?**

Per informazioni dettagliate sulla sicurezza, consultare la guida sulla sicurezza e la garanzia.

### **Come impedire il verificarsi di problemi con il computer ThinkPad?**

Consultare "Importanti informazioni preventive" a pagina v e Capitolo 2, "Manutenzione dell'elaboratore ThinkPad", a pagina 3 in questa guida. Ulteriori suggerimenti possono essere individuati nelle sezioni riportate di seguito di Access Help:

- Prevenzione dei problemi
- Liquidi sulla tastiera

### **Quali sono le principali caratteristiche hardware del nuovo computer ThinkPad?**

Consultare la sezione "Panoramica del computer ThinkPad" di Access Help.

### **Dove è possibile trovare specifiche dettagliate per la macchina?**

Consultare [www.lenovo.com/think/support](http://www.lenovo.com/think/support)

**E' necessario aggiornare una periferica oppure E' necessario sostituire uno dei seguenti elementi: l'unità disco fisso, la scheda PCI Express Mini, la scheda MDC (Modem Daughter Card), la memoria, la tastiera o il poggia polsi.**

Per un elenco delle CRU (Customer Replaceable Unit) e per istruzioni sulla rimozione o la sostituzione dei componenti, consultare Appendice B, "CRU (Customer Replaceable Units)", a pagina 73 di questa guida.

**Il computer non funziona correttamente.**

Consultare la sezione "Risoluzione dei problemi " di Access Help. Questa guida descrive solamente i problemi che possono essere risolti senza dover accedere al sistema di guida in linea.

**Dove si trovano i CD di ripristino?**

Il computer non viene fornito con alcun CD di ripristino o CD Windows. Per una spiegazione sui metodi di ripristino alternativi offerti da Lenovo, consultare "Ripristino del contenuto preinstallato" a pagina 47 di questa guida.

**Come contattare il Customer Support Center?**

Consultare Capitolo 8, "Richiesta di assistenza tecnica", a pagina 61 di questa guida. Per un elenco di numeri telefonici del Customer Support Center più vicino, consultare "Elenco di telefono mondiale" a pagina 68.

**Dove è possibile trovare le informazioni sulla garanzia?**

Per informazioni dettagliate sulla garanzia, consultare la guida sulla sicurezza e la garanzia. Per informazioni relative alla garanzia applicabile alla macchina di cui si dispone, compreso il periodo e il tipo di servizio di garanzia, consultare "Informazioni sulla garanzia" a pagina 65.

---

## Rilevazione dei problemi

In caso si verificano dei problemi durante l'utilizzo dell'elaboratore, è possibile effettuare delle prove con il programma PC-Doctor® per Windows. Per eseguire PC-Doctor per Windows, procedere nel modo seguente:

1. Fare clic su **Start**.
2. Spostare il puntatore su **Tutti i programmi** (nei sistemi operativi Windows diversi da Windows XP, **Programmi**) quindi fare clic su **PC-Doctor per Windows**.
3. Fare clic su **PC-Doctor**.

Per ulteriori informazioni su PC-Doctor per Windows, consultare la Guida per il programma.

### Attenzione

L'esecuzione delle prove può richiedere diversi minuti. Non interrompere le prove durante l'esecuzione.

Prima di contattare il Customer Support Center, stampare il resoconto della prova per fornire rapidamente informazioni ai tecnici.

## Risoluzione dei problemi

Se in questa sezione non si identifica il problema, consultare la guida preinstallata, Access Help. Questa sezione si occupa dei problemi che possono impedire l'accesso alla guida preinstallata nel sistema.

### Messaggi di errore

#### Note:

1. Nelle tabelle, x può rappresentare qualsiasi carattere.
2. La versione cui si fa riferimento è PC-Doctor per Windows.

Messaggio	Soluzione
0175: CRC1 non valido, arrestare l'attività del POST	Checksum EEPROM non corretto (blocco 6). Richiedere l'assistenza tecnica dell'elaboratore.
0176: sicurezza di sistema - Il sistema è stato alterato.	Il messaggio viene visualizzato quando viene rimosso e reinstallato il Chip di sicurezza o quando il Chip di sicurezza stesso viene sostituito. Per annullare la condizione di errore, attivare BIOS Setup Utility. Se il problema persiste, richiedere l'assistenza tecnica per l'elaboratore.
0177: Dati SVP non validi, arrestare l'attività del POST.	Il checksum della password del responsabile EEPROM non è corretto. Sostituire la scheda di sistema. Richiedere l'assistenza tecnica per l'elaboratore.
0182: CRC2 non valido. Accedere al programma di utilità BIOS e caricare le impostazioni predefinite.	Il checksum dell'impostazione CRC2 in EEPROM non è corretto. Passare a BIOS Setup Utility. Premere F9, quindi Invio per caricare le impostazioni predefinite. Premere F10, quindi Invio per riavviare il sistema.
0185: Impostazioni della sequenza di avvio non valide. Accedere al programma di utilità BIOS e caricare le impostazioni predefinite.	Il checksum dell'impostazione della sequenza di avvio in EEPROM non è corretto. Passare a BIOS Setup Utility. Premere F9, quindi Invio per caricare le impostazioni predefinite. Premere F10, quindi Invio per riavviare il sistema.
0187: errore di accesso ai dati EAIA	Accesso a EEPROM non riuscito. Richiedere l'assistenza tecnica per l'elaboratore.

Messaggio	Soluzione
0188: area di informazione sulla serializzazione RFID non valida.	Il checksum EEPROM non è corretto (blocco 0 e 1). Sostituire la scheda di sistema e reinstallare il numero di serie. Richiedere l'assistenza tecnica dell'elaboratore.
0189: area di informazioni sulla configurazione RFID non valida	Checksum EEPROM non corretto (blocco 4 e 5). Sostituire la scheda di sistema e reinstallare UUID. Richiedere l'assistenza tecnica dell'elaboratore.
0190: batteria scarica	L'elaboratore si è spento poiché la batteria non è abbastanza carica. Collegare l'adattatore CA all'elaboratore e ricaricare la batteria o sostituire la batteria scarica con una completamente carica.
0191: sicurezza del sistema - Richiesta di modifica remota non valida.	La modifica della configurazione del sistema ha avuto esito negativo. Confermare l'operazione e tentare nuovamente. Per annullare la condizione di errore, attivare BIOS Setup Utility.
0192: System Security - Embedded Security - rilevata manomissione dell'hardware.	Il Chip di sicurezza è stato sostituito. Richiedere l'assistenza tecnica dell'elaboratore.
0199: sicurezza del sistema - Superato conteggio di tentativo di password Security.	Questo messaggio viene visualizzato se è immessa una password del responsabile errata per più di tre volte. Confermare la password del responsabile e riprovare. Per annullare la condizione di errore, attivare BIOS Setup Utility.
01C8: rilevata più di una periferica modem. Rimuoverne uno. Premere <Esc> per continuare.	Rimuovere una scheda modem. In caso contrario, premere Esc per ignorare il messaggio di avvertenza. Se il problema persiste, richiedere l'assistenza tecnica per l'elaboratore.
01C9: rilevata più di una periferica Ethernet. Rimuoverne uno. Premere <Esc> per continuare.	L'elaboratore ThinkPad dispone di una funzione Ethernet integrata e non è possibile aggiungere un'altra funzione uguale installando un dispositivo Ethernet. Se viene visualizzato questo messaggio di errore, rimuovere il dispositivo Ethernet installato. In caso contrario, premere Esc per ignorare il messaggio di avvertenza. Se il problema persiste, richiedere l'assistenza tecnica per l'elaboratore.
0200: errore del disco fisso	Il disco fisso non funziona. Verificare che l'unità disco fisso sia collegata correttamente. Eseguire il programma BIOS Setup Utility e verificare che, nel menu Startup, l'unità disco fisso non sia disabilitata.

## Risoluzione dei problemi relativi all'elaboratore

Messaggio	Soluzione
021x: Errore relativo alla tastiera	<p>Verificare che non siano presenti oggetti sulla tastiera, oppure se presente, sulla tastiera esterna. Spegnerne l'elaboratore e tutti i dispositivi collegati. Accendere prima l'elaboratore; quindi, accendere tutti i dispositivi collegati.</p> <p>Se viene visualizzato lo stesso codice errore, procedere nel modo seguente:</p> <p>Se è stata collegata una tastiera esterna, procedere nel modo seguente:</p> <ul style="list-style-type: none"><li>• Spegnerne l'elaboratore e scollegare la tastiera esterna, quindi accendere l'elaboratore. Verificare che la tastiera incorporata funzioni correttamente. In questo caso, richiedere l'assistenza tecnica per la tastiera esterna.</li><li>• Verificare che la tastiera esterna sia collegata al connettore appropriato.</li></ul> <p>Utilizzare PC-Doctor.</p> <ul style="list-style-type: none"><li>• Se l'elaboratore si arresta, richiedere l'assistenza tecnica.</li></ul>
0230: errore dello shadowing RAM	<p>Lo shadowing della RAM non è riuscito. Eseguire le prove per la memoria dell'elaboratore utilizzando il programma PC-Doctor. Se è stato aggiunto un modulo di memoria prima di accendere l'elaboratore, installarlo nuovamente. Quindi, eseguire le prove della memoria utilizzando PC-Doctor.</p>
0231: errore della RAM di sistema	<p>Errore relativo alla memoria RAM di sistema. Eseguire le prove per la memoria dell'elaboratore utilizzando il programma PC-Doctor. Se è stato aggiunto un modulo di memoria prima di accendere l'elaboratore, installarlo nuovamente. Quindi, eseguire le prove della memoria utilizzando PC-Doctor.</p>
0232: errore della RAM estesa	<p>Errore relativo alla memoria RAM estesa. Eseguire le prove per la memoria dell'elaboratore utilizzando il programma PC-Doctor. Se è stato aggiunto un modulo di memoria prima di accendere l'elaboratore, installarlo nuovamente. Quindi, eseguire le prove della memoria utilizzando PC-Doctor.</p>
0250: errore della batteria di sistema	<p>Questa batteria viene utilizzata per mantenere le informazioni di configurazione, come la data e l'ora, quando l'elaboratore è spento. Sostituirla ed eseguire il programma BIOS Setup Utility per verificare la configurazione. Se il problema sussiste, richiedere l'assistenza tecnica dell'elaboratore.</p>
0251: errore del checksum di CMOS del sistema	<p>La batteria CMOS del sistema potrebbe essere stata corrotta da un'applicazione. L'elaboratore utilizza le impostazioni predefinite. Eseguire BIOS Setup Utility per configurare nuovamente le impostazioni. Se viene visualizzato lo stesso codice di errore, richiedere l'assistenza tecnica dell'elaboratore.</p>
0260: errore del tempificatore di sistema	<p>Richiedere l'assistenza tecnica dell'elaboratore.</p>
0270: errore dell'orologio tempo reale	<p>Richiedere l'assistenza tecnica dell'elaboratore.</p>

Messaggio	Soluzione
0271: errore della data e dell'ora	La data e l'ora non sono impostate. Impostare la data e l'ora utilizzando BIOS Setup Utility.
0280: avvio precedente non completo	L'elaboratore non è riuscito a completare il processo di avvio.  Spegnere l'elaboratore; quindi riaccenderlo ed avviare il programma BIOS Setup Utility. Verificare la configurazione e riavviare l'elaboratore selezionando l'opzione <b>Exit Saving Changes</b> della voce <b>Restart</b> oppure premendo F10. Se viene visualizzato lo stesso codice di errore, richiedere l'assistenza tecnica dell'elaboratore.
02D0: errore della cache di sistema	La memoria cache è disabilitata. Richiedere l'assistenza tecnica dell'elaboratore.
02F4: CMOS EISA non scrivibile	Richiedere l'assistenza tecnica dell'elaboratore.
02F5: errore della prova DMA	Richiedere l'assistenza tecnica dell'elaboratore.
02F6: errore del software NMI	Richiedere l'assistenza tecnica dell'elaboratore.
02F7: errore del tempificatore Fail-safe NMI	Richiedere l'assistenza tecnica dell'elaboratore.
1802: scheda di rete non autorizzata collegata - Spegnere e rimuovere la scheda di rete mini PCI.	La scheda PCI Express Mini non è supportata da questo computer. È necessario rimuoverla.
1803: è stata inserita una scheda Daughter Card - Spegnere e rimuovere la scheda Daughter Card.	La scheda Daughter non è supportata da questo elaboratore. È necessario rimuoverla.

Messaggio	Soluzione
1810: errore di layout partizione disco fisso	<p>Un errore relativo al layout della partizione sul disco fisso ha arrestato l'avvio dell'elaboratore. E' possibile che Predesktop Area sia stato cancellato o che il disco fisso contenga dati non validi. Per riavviare l'elaboratore, completare una delle procedure di seguito riportate:</p> <ul style="list-style-type: none"> <li>• Se Predesktop Area è stata eliminata <ol style="list-style-type: none"> <li>1. Premere F1 per avviare il programma BIOS Setup Utility.</li> <li>2. Selezionare <b>Security -&gt; Predesktop Area -&gt; Access Predesktop Area</b>.</li> <li>3. Impostare questa voce su <b>Disabilitato</b>.</li> <li>4. Salvare e uscire.</li> </ol> </li> <li>• Se la procedura illustrata in precedenza non ha esito positivo <ol style="list-style-type: none"> <li>1. Premere Invio.</li> <li>2. Fare doppio clic su <b>RIPRISTINO DEL CONTENUTO PREINSTALLATO</b>, quindi seguire le istruzioni visualizzate.</li> </ol> <p><b>Nota:</b> Questo comando cancellerà definitivamente il contenuto del disco fisso e ripristinerà il software preinstallato dalla Lenovo.</p> </li> </ul> <p>Premere F1 per aprire BIOS Setup o Invio per avviare IBM Predesktop Area.</p> <p>Se l'elaboratore non viene avviato, contattare il Centro di supporto clienti. I numeri di telefono sono riportati in "Elenco di telefono mondiale" a pagina 68.</p>
2010: Avvertenza: l'HDD (hard disk drive/unità disco fisso) potrebbe non funzionare correttamente su questo sistema. Assicurarsi che l'HDD sia supportato su questo sistema e che sia stato installato l'ultimo firmware dell'HDD.	<p>Se si sta utilizzando il vano primario per un'unità disco fisso non IBM o non Lenovo o un vecchio tipo di unità disco fisso IBM che non è supportata da questo sistema, tenendo presenti i rischi, è possibile utilizzarla premendo ESC. Se si sta utilizzando il vano primario per un'unità disco fisso IBM o Lenovo con una versione precedente del firmware, è necessario aggiornare il firmware con la versione più recente. La versione più recente è disponibile all'indirizzo  <a href="http://www.lenovo.com/think/support/">http://www.lenovo.com/think/support/</a></p>
2100: Errore di inizializzazione su HDD0 (unità disco fisso principale)	Il disco fisso non funziona. Richiedere l'assistenza tecnica per il disco fisso.
2102: Errore di inizializzazione su HDD1 (unità disco fisso Ultrabay)	Il disco fisso non funziona. Richiedere l'assistenza tecnica per il disco fisso.
2110: Errore di lettura su HDD0 (unità disco fisso principale)	Il disco fisso non funziona. Richiedere l'assistenza tecnica per il disco fisso.



Messaggio	Soluzione
2112: Errore di lettura su HDD1 (unità disco fisso Ultrabay)	Il disco fisso non funziona. Richiedere l'assistenza tecnica per il disco fisso.
Richiesta password per l'accensione	È impostata una password per l'accensione o una password del responsabile. Per utilizzare l'elaboratore, immettere la password e premere Invio. Se la password di accensione non viene accettata, potrebbe essere impostata una password del responsabile. Immettere la password del responsabile e premere Invio. Se viene visualizzato lo stesso messaggio di errore, richiedere l'assistenza tecnica per l'elaboratore.
Richiesta password del disco fisso	È stata impostata una password del disco fisso. Per utilizzare l'elaboratore, immettere la password e premere Invio.  Se viene visualizzato lo stesso messaggio di errore, richiedere l'assistenza tecnica per l'elaboratore.
Errore relativo al modo Ibernazione	La configurazione dell'elaboratore è stata modificata mentre era attivo il modo Ibernazione e l'elaboratore non può riprendere il normale funzionamento. <ul style="list-style-type: none"> <li>• Ripristinare la configurazione del sistema che era attiva prima dell'attivazione del modo Ibernazione.</li> <li>• Se è stata modificata la dimensione della memoria, creare nuovamente il file di ibernazione.</li> </ul>
Sistema operativo non rilevato.	Verificare che: <ul style="list-style-type: none"> <li>• L'unità disco fisso sia installata correttamente.</li> <li>• Nell'unità minidisco sia inserito un minidisco avviabile.</li> </ul> <p>Se viene visualizzato lo stesso messaggio di errore, controllare la sequenza di avvio utilizzando il programma BIOS Setup Utility.</p>
Errore relativo alla ventola	Errore relativo alla ventola di raffreddamento. Richiedere l'assistenza tecnica per l'elaboratore.
EMM386 Non installato - Impossibile impostare l'indirizzo di base del frame della pagina.	Digitare C:\CONFIG.SYS, modificare device=C:\WINDOWS\EMM386.EXE RAM  in device=C:\WINDOWS\EMM386.EXE NOEMS  e salvare.
Errore di configurazione CardBus - Dispositivo disabilitato	Passare a BIOS Setup Utility. Premere F9, quindi Invio per caricare le impostazioni predefinite.  Premere F10, quindi Invio per riavviare il sistema.
Errore relativo al sensore termico	Il sensore termico non funziona correttamente. Richiedere l'assistenza tecnica dell'elaboratore.

Messaggio	Soluzione
Autenticazione dei servizi di sistema non riuscita. Premere <Esc> per continuare.	Il programma Predesktop Area in HDD non funziona. Per utilizzare Predesktop Area, ripristinarla mediante un CD di ripristino.

### Errori senza messaggi

#### Problema:

Quando la macchina viene accesa, lo schermo è vuoto e non viene emesso alcun segnale acustico all'avvio.

**Nota:** Se non si è sicuri che l'elaboratore abbia emesso dei segnali acustici, spegnere l'elaboratore; quindi, riaccenderlo e verificare che vengano emessi dei segnali acustici. Se si sta utilizzando un video esterno, consultare la sezione "Problemi relativi al video dell'elaboratore" a pagina 26.

#### Soluzione:

→ Se è stata impostata una password di accensione, premere un tasto qualsiasi per visualizzare la relativa richiesta; quindi digitare la password corretta e premere Invio.

Se la richiesta della password di accensione non viene visualizzata, il livello di luminosità potrebbe essere impostato sul valore minimo. Regolare il livello di luminosità premendo la combinazione di tasti Fn+Home.

Se lo schermo rimane ancora vuoto, verificare che:

- La batteria sia installata correttamente:
- L'adattatore CA sia collegato all'elaboratore ed il cavo di alimentazione sia collegato ad una presa elettrica funzionante.
- L'elaboratore sia acceso. Premere nuovamente l'interruttore di accensione.

Se, dopo questi controlli, lo schermo rimane ancora vuoto, richiedere l'assistenza tecnica per l'elaboratore.

#### Problema:

Quando la macchina viene accesa, non viene visualizzato nulla sullo schermo, ma vengono avvertite due o più segnalazioni acustiche.

#### Soluzione:

→ Verificare che la scheda di memoria sia installata correttamente. Se lo schermo è sempre vuoto e vengono emessi cinque segnali acustici, richiedere l'assistenza tecnica per l'elaboratore.

Se vengono emessi quattro cicli di quattro segnali acustici ciascuno, l'IBM Security Chip presenta un problema. Richiedere l'assistenza tecnica dell'elaboratore.

**Problema:**

Quando la macchina viene accesa, viene visualizzato solo un puntatore bianco sullo schermo vuoto.

**Soluzione:**

→ Reinstallare il sistema operativo e accendere il computer. Se si continua a visualizzare solo il puntatore sullo schermo, è necessario richiedere l'assistenza tecnica per l'elaboratore.

**Problema:**

Lo schermo diventa vuoto durante l'utilizzo dell'elaboratore.

**Soluzione**

→ Probabilmente lo screen saver o la funzione di risparmio energia è stata attivata. Toccare il TrackPoint, il Touch pad o premere un tasto per uscire dallo screen saver o premere l'interruttore di accensione per riattivare l'elaboratore dal modo Attesa o Ibernazione.

**Problema:**

La sessione DOS a schermo intero è più piccola del normale.

**Soluzione:**

→ Se si utilizza un'applicazione DOS che supporta solo la risoluzione 640×480 (modo VGA), l'immagine visualizzata potrebbe apparire leggermente distorta o più piccola rispetto alle dimensioni dello schermo. Ciò consente di stabilire una compatibilità con le altre applicazioni DOS. Per espandere l'immagine alla dimensione dello schermo, avviare il programma di configurazione del ThinkPad e fare clic su **LCD**; quindi attivare la funzione **Espansione schermo**. L'immagine potrebbe risultare ancora leggermente distorta.

## **Problemi relativi alla password**

**Problema:**

Si è dimenticata la password.

**Soluzione**

- Se l'elaboratore è stato registrato per il Servizio reimpostazione password, e si dimentica la password di accensione o del disco fisso, è possibile reimpostarla premendo il tasto ThinkVantage alla richiesta della password.
- Se non si riesce a reimpostare la password di accensione, è necessario rivolgersi ad un rivenditore autorizzato o ad un rappresentante commerciale Lenovo per annullare la password impostata.
- Se non si riesce a reimpostare la password del disco fisso, il rivenditore autorizzato Lenovo non può reimpostarla o ripristinare i dati del disco fisso. E' necessario portare l'elaboratore presso un rivenditore autorizzato o presso un rappresentante commerciale Lenovo per la sostituzione del disco fisso. È richiesta la prova di acquisto e potrebbe essere richiesto un costo aggiuntivo per il servizio.
- Se si dimentica la password del responsabile, Lenovo non potrà reimpostarla. E' necessario portare l'elaboratore presso un rivenditore autorizzato o presso un rappresentante commerciale Lenovo per la sostituzione della scheda di sistema. Sarà necessario esibire la prova di acquisto e verrà richiesto il pagamento dei componenti e del servizio.

### Problemi relativi all'interruttore di alimentazione

**Problema:**

Il sistema si blocca e non è possibile spegnere l'elaboratore.

**Soluzione:**

- Spegnere il computer tenendo premuto il pulsante di accensione per 4 o più secondi. Se il sistema non viene ripristinato, rimuovere l'adattatore CA e la batteria.

### Problemi relativi alla tastiera

**Problema:**

Alcuni o tutti i tasti della tastiera non funzionano.

**Soluzione:**

- Se il problema si verifica immediatamente dopo la ripresa dal modo Attesa, digitare la password di accensione, se impostata.
- Se è collegata una tastiera esterna PS/2®, la tastierina numerica dell'elaboratore non funziona. Utilizzare il tastierino numerica della tastiera esterna.
- Se sono collegati una tastierina numerica esterna o un mouse:
1. Spegnere l'elaboratore.
  2. Rimuovere la tastierina numerica esterna o il mouse.

3. Accendere l'elaboratore e tentare di utilizzare di nuovo la tastiera.

Se il problema relativo alla tastiera è risolto, ricollegare la tastierina numerica esterna, la tastiera esterna o il mouse e verificare che i collegamenti siano stati eseguiti in modo corretto.

Se i tasti della tastiera non funzionano ancora, rivolgersi all'assistenza tecnica.

**Problema:**

Quando si immette una lettera viene visualizzato un numero.

**Soluzione**

→ La funzione Blocco numerico è attiva. Per disabilitarla, tenere premuto Maius o Fn; quindi premere Bloc Num (ScrLk).

**Problema:**

Alcuni o tutti i tasti della tastierina numerica esterna non funzionano.

**Soluzione:**

→ Verificare che la tastierina numerica esterna sia collegata al computer correttamente.

**Problema**

Alcuni o tutti i tasti della tastiera PS/2 esterna non funzionano.

**Soluzione**

→ Se si utilizza ThinkPad Advanced Dock, ThinkPad Advanced Mini Dock o ThinkPad Essential Port Replicator, verificare che il cavo della tastiera sia collegato correttamente al relativo connettore.

Se la connessione viene effettuata correttamente disconnettere il cavo e verificare che la tastiera incorporata funzioni correttamente. Se la tastiera incorporata funziona, il problema è relativo alla tastiera esterna. Provare a utilizzare una tastiera esterna differente.

## UltraNav problemi

**Problema:**

Il puntatore si sposta autonomamente quando l'elaboratore è acceso oppure quando riprende il normale funzionamento.

**Soluzione:**

→ Il puntatore potrebbe muoversi autonomamente quando non si sta utilizzando il TrackPoint durante le normali operazioni. Questa è una caratteristica normale del TrackPoint e non è un difetto. Il puntatore potrebbe spostarsi per alcuni secondi nei casi riportati di seguito:

- Quando l'elaboratore è acceso.
- Quando l'elaboratore riprende il normale funzionamento.
- Quando il TrackPoint viene premuto per un periodo di tempo prolungato.
- Quando cambia la temperatura.

**Problema:**

Il mouse o il dispositivo di puntamento non funziona.

**Soluzione:**

→ Verificare che il TrackPoint e il touch pad siano impostati su Automatico nel programma di configurazione del ThinkPad. Quindi scollegare il mouse o il dispositivo di puntamento e provare ad utilizzare il TrackPoint e il touch pad. Se il TrackPoint e il touch pad funzionano, il problema potrebbe essere dovuto al mouse o al dispositivo di puntamento.

Verificare che il cavo del mouse o del dispositivo di puntamento sia collegato correttamente a ThinkPad Advanced Dock, ThinkPad Advanced Mini Dock, o ThinkPad Essential Port Replicator.

Se il mouse utilizzato non è compatibile con il mouse PS/2, disabilitare il TrackPoint, utilizzando il programma di configurazione del ThinkPad.

**Nota:** Per ulteriori informazioni, consultare il manuale fornito con il mouse.

**Problema:**

I pulsanti del mouse non funzionano.

**Soluzione:**

→ Se il computer ThinkPad dispone solo del TrackPoint è possibile che si verifichi questo problema.

Cambiare il driver del mouse impostandolo su **Mouse PS/2 standard** e quindi reinstallare il **PS/2 TrackPoint**. I driver si trovano nella directory C:\IBMTOOLS\DRIVERS o C:\SWTOOLS\DRIVERS sull'unità disco fisso. Se nell'unità disco fisso non si rinvergono i driver di periferica, consultare il sito Web del ThinkPad. Per accedere a questo sito Web, premere il pulsante ThinkVantage ed aprire ThinkVantage Productivity Center.

**Problema:**

La funzione di scorrimento o lente di ingrandimento non funziona.

**Soluzione:**

- Verificare il driver del mouse nella finestra Gestione periferiche e verificare che il driver PS/2 TrackPoint sia installato.

**Problemi relativi al modo Attesa o Ibernazione**

**Problema:**

L'elaboratore entra inaspettatamente in modo Attesa.

**Soluzione:**

- Se il processore raggiunge una temperatura troppo elevata, viene automaticamente attivato il modo Attesa per consentire il raffreddamento del computer e per proteggere il processore e gli altri componenti interni. Verificare le impostazioni per il modo Attesa, utilizzando Power Manager.

**Problema:**

L'elaboratore entra in modo Attesa immediatamente dopo il POST (Power-On Self-Test) (l'indicatore di attesa è acceso).

**Soluzione:**

- Verificare che:
    - La batteria sia carica.
    - La temperatura sia compresa nell'intervallo consentito. Sia stata consultata la sezione "Specifiche" a pagina 78.
- Se le condizioni sopra riportate sono soddisfatte, richiedere l'assistenza tecnica per l'elaboratore.

**Problema:**

Viene visualizzato il messaggio Livello di carica batteria critico e l'elaboratore si spegne immediatamente.

**Soluzione:**

- La batteria si sta scaricando. Collegare l'adattatore CA all'elaboratore o sostituire la batteria scarica con una completamente carica.

**Problema:**

Quando si ripristina il normale funzionamento dal modo Attesa, il video dell'elaboratore rimane vuoto.

**Soluzione:**

- Controllare se è stato scollegato un video esterno mentre l'elaboratore era in modo Attesa. Non scollegare il video esterno mentre l'elaboratore è in modo Attesa o Ibernazione. Se alla ripresa del normale

funzionamento non è collegato alcun video esterno, il video dell'elaboratore rimane vuoto e non viene visualizzata alcuna immagine. Tale limitazione non dipende dal valore della risoluzione. Premere Fn+F7 per visualizzare il video dell'elaboratore.

**Nota:** Se viene utilizzata la combinazione di tasti Fn+F7 per applicare uno schema di presentazione, premere Fn+F7 almeno tre volte in un intervallo di tre secondi, quindi l'immagine viene visualizzata sullo schermo dell'elaboratore.

### **Problema:**

L'elaboratore non ripristina il normale funzionamento dal modo Attesa oppure l'indicatore del modo Attesa è acceso e l'elaboratore non funziona.

### **Soluzione:**

- Se il sistema non riprende il normale funzionamento dal modo Attesa, è possibile che sia entrato automaticamente nel modo Attesa o Ibernazione perchè la batteria è scarica. Verificare l'indicatore di attesa.
  - Se l'indicatore di attesa è acceso, l'elaboratore è in modo Attesa. Collegare l'adattatore CA all'elaboratore; quindi premere Fn.
  - Se l'indicatore di attesa è spento, l'elaboratore è in modo Ibernazione o in stato di spegnimento. Collegare l'adattatore CA all'elaboratore; quindi premere il pulsante di accensione per riprendere il funzionamento.

Se il sistema non viene ripristinato dal modo Attesa, è possibile che il sistema si blocchi e non è possibile spegnere l'elaboratore. In tal caso, è necessario ripristinare l'elaboratore. I dati non salvati possono essere persi. Per riavviare l'elaboratore, tenere premuto il pulsante di alimentazione per 4 o più secondi. Se il sistema non viene ancora ripristinato, rimuovere l'adattatore CA e la batteria.

### **Problema:**

L'elaboratore non entra in modo Attesa o Ibernazione.

### **Soluzione:**

- Controllare se è stata selezionata un'opzione che impedisce all'elaboratore di entrare in modo Attesa o Ibernazione.

### **Problema:**

Il sistema non riprende il normale funzionamento nell'ora impostata, se l'elaboratore è collegato ad una fonte di alimentazione CA, *-oppure-* Il



sistema non attiva la modalità sospensione se l'elaboratore non viene collegato ad una fonte di alimentazione CA.

**Soluzione:**

→ Per impostazione predefinita, la funzione ripresa del timer con batteria è stata disabilitata. Se viene abilitata, l'elaboratore può riprendere il normale funzionamento quando è trasportato; quindi l'unità disco fisso potrebbe essere danneggiata.

Quindi, è possibile abilitare la funzione ripresa del timer con batteria.

1. Spegner e quindi riaccendere l'elaboratore; quando viene visualizzato il messaggio, "To interrupt normal startup, press the blue ThinkVantage button" in basso a sinistra dello schermo, premere il pulsante ThinkVantage. Viene aperta l'area di lavoro Rescue and Recovery.
2. Fare clic su **Access BIOS**. Viene visualizzata la finestra System Restart Required.
3. Fare clic su **Yes**. L'elaboratore viene riavviato e viene visualizzato il menu di BIOS Setup Utility.
4. Con il tasto di spostamento cursore, selezionare **Config**; quindi premere Invio. Viene visualizzato il menu secondario **Power**.
5. Selezionare **Timer Wake with Battery Operation** premendo Invio.
6. Con il tasto F5 o F6, selezionare **Enabled**; quindi premere Invio.
7. Premere F10 e Invio per salvare tali impostazioni e uscire dal programma di utilità.

Per informazioni sul programma BIOS Setup Utility, consultare "BIOS Setup Utility" in Access Help.

**Problema:**

La combinazione di tasti Fn+F12 non inserisce l'elaboratore in modo Ibernazione.

**Soluzione:**

→ L'elaboratore non può entrare in modo Ibernazione:

- Se si sta utilizzando una delle schede PC di comunicazione. Per abilitare questo modo, arrestare il programma per comunicazioni e quindi rimuovere la scheda PC o disabilitarne il relativo alloggiamento. Fare clic sull'icona **Safely Remove Hardware** nella barra delle attività (per Windows XP) o l'icona **Unplug or Eject Hardware** nella barra delle attività (per Windows 2000).
- Se il modo Ibernazione non è abilitato. Per abilitarlo, procedere nel modo seguente:
  1. Avviare il programma di configurazione del ThinkPad.

2. Fare clic su **Risparmio energia**.
3. Fare clic su separatore **Ibernazione**.
4. Selezionare la casella del supporto di ibernazione.
5. Fare clic su OK.

**Nota:** E' possibile attivare la modo Ibernazione premendo la combinazione di tasti Fn+F12 solo se è stato installato il driver PM per Windows XP o Windows 2000.

### Problemi relativi al video dell'elaboratore

**Problema:**

Lo schermo è vuoto.

**Soluzione:**

→ Premere Fn+F7 per visualizzare l'immagine.

**Nota:** Se viene utilizzata la combinazione di tasti Fn+F7 per applicare uno schema di presentazione, premere Fn+F7 almeno tre volte in un intervallo di tre secondi, quindi l'immagine viene visualizzata sullo schermo dell'elaboratore.

→ Se si utilizza l'adattatore CA oppure se si utilizza la batteria e l'indicatore di stato della batteria è acceso (è di colore verde), premere Fn+Home per aumentare la luminosità dello schermo.

→ Se l'indicatore di stato di attesa è acceso (è di colore verde), premere Fn per uscire dal modo Attesa.

→ Se il problema persiste, effettuare l'operazione riportata nella Soluzione relativa al problema seguente.

**Problema:**

Le informazioni visualizzate sono illeggibili o distorte.

**Soluzione:**

→ Verificare che:

- Il driver di periferica relativo al video sia installato correttamente.
- La risoluzione video ed il numero di colori siano impostati correttamente.
- Il tipo di video sia corretto.

Per verificare queste impostazioni, procedere nel modo seguente:

Aprire la finestra Proprietà - Schermo.

1. Fare clic sul separatore **Impostazioni**.
2. Verificare che la risoluzione dello schermo e la qualità del colore siano impostate correttamente.
3. Fare clic su **Avanzate**.
4. Fare clic sul separatore **Scheda**.

5. Verificare che "ATI Mobility xxxxx", "ATI Mobility RADEON xxxxx", "ATI Mobility FIRE GL xxxxx" o "Intel xxxxx" sia visualizzato nella finestra delle informazioni dell'adattatore.

**Nota:** Il nome del driver di periferica xxxxx dipende dal video chip installato sull'elaboratore.

6. Fare clic sul pulsante **Proprietà**. Selezionare la casella "Stato periferica" e verificare che la periferica funzioni correttamente. Se non funziona, fare clic su **Risoluzione dei problemi**.
7. Fare clic sul separatore **Video**.
8. Verificare che le informazioni siano corrette.
9. Fare clic sul pulsante **Proprietà**. Selezionare la casella "Stato periferica" e verificare che la periferica funzioni correttamente. Se non funziona, fare clic su **Risoluzione dei problemi**.

**Problema:**

Il video resta acceso anche dopo aver spento l'elaboratore.

**Soluzione:**

- Tenere premuto l'interruttore di accensione per 4 o più secondi per spegnere l'elaboratore; quindi, accenderlo nuovamente.

**Problema:**

Ogni volta che si accende l'elaboratore vengono visualizzati punti luminosi, sbiaditi o mancanti.

**Soluzione:**

- Questa è una caratteristica propria della tecnologia TFT. Il video dell'elaboratore contiene diversi TFT (Thin-Film Transistors). Viene sempre visualizzata una piccola quantità di punti luminosi, sbiaditi o mancanti.

**Problema:**

Quando si tenta di avviare la riproduzione DVD, viene visualizzato il messaggio "Impossibile creare finestre sovrapposte".

*oppure*

È possibile che si ottengano riproduzioni scadenti o nulle durante il funzionamento del riproduttore video, del riproduttore DVD o di un gioco.

**Soluzione**

- Procedere nel modo seguente:
  - Se si utilizza una modalità di colore a 32 bit, passare alla modalità di colore a 16 bit.

- Se si utilizza una dimensione desktop di 1280×1024 o superiore, ridurre la dimensione desktop e l'intensità dei colori.

### Problemi relativi alla batteria

#### Problema:

Non è possibile caricare completamente la batteria utilizzando il metodo di caricamento/scaricamento nel tempo di ricarica standard dell'elaboratore.

#### Soluzione:

→ La batteria potrebbe essere eccessivamente scarica. Procedere nel modo seguente:

1. Spegnere l'elaboratore.
2. Verificare che la batteria eccessivamente scarica sia installata nell'elaboratore.
3. Collegare l'adattatore CA all'elaboratore e caricare la batteria.

Se si dispone del caricatore rapido opzionale, utilizzarlo per ricaricare la batteria eccessivamente scarica.

Se la batteria non viene ricaricata completamente in 24 ore, utilizzarne una nuova.

#### Problema:

L'elaboratore si spegne prima che l'indicatore di stato della batteria indichi che quest'ultima è scarica.

*oppure*

L'elaboratore resta in funzione quando l'indicatore di stato della batteria indica che quest'ultima è scarica.

#### Soluzione:

→ Scaricare e ricaricare la batteria.

#### Problema:

La durata di una batteria completamente carica è breve.

#### Soluzione:

→ Scaricare e ricaricare la batteria. Se la durata della batteria è ancora breve è necessario utilizzare una nuova batteria.

#### Problema:

Nonostante la batteria sia completamente carica, l'elaboratore non funziona.

#### Soluzione:

→ Potrebbe essere attivato il dispositivo di protezione da sovraccarico della batteria. Spegnerne l'elaboratore per un minuto per reimpostare il dispositivo; quindi, accendere nuovamente l'elaboratore.

**Problema**

La batteria non si ricarica.

**Soluzione**

→ Se la batteria è troppo calda, non è possibile caricarla. Se la batteria si riscalda, rimuoverla dall'elaboratore e lasciare che si raffreddi fino a temperatura ambiente. Una volta raffreddata, reinstallarla e ricaricare la batteria. Se non è ancora possibile caricarla, richiedere l'assistenza tecnica.

**Problemi relativi all'unità disco fisso**

**Problema:**

L'unità disco fisso emette uno strano rumore intermittente.

**Soluzione:**

- Tale rumore può essere emesso quando:
- L'unità disco fisso inizia o termina la lettura dei dati.
  - L'unità disco viene spostata.
  - L'elaboratore viene trasportato.

Questa è una caratteristica normale delle unità disco fisso e non è un difetto.

**Problema:**

L'unità disco fisso non funziona.

**Soluzione:**

→ Nel menu Startup di BIOS Setup Utility, verificare che l'unità disco fisso sia contenuta nell'elenco "Boot priority order" list. Se l'unità è inclusa nell'elenco "Excluded from boot order", è disabilitata. Selezionare la voce corrispondente alla periferica nell'elenco, quindi premere il tasto x. Con questa operazione, la voce viene spostata nell'elenco "Boot priority order".

**Problema relativo all'avvio**

**Problema:**

Il sistema operativo Microsoft® Windows non viene avviato.

**Soluzione:**

→ Utilizzare l'area di lavoro Rescue and Recovery per risolvere o identificare il problema. Per aprire l'area di lavoro Rescue and Recovery, procedere nel modo seguente:

1. Spegnerne il PC, quindi riaccenderlo.
2. Attendere eventuali messaggi mentre il PC viene avviato. Quando il messaggio "**To interrupt normal startup, press the blue ThinkVantage button**" viene visualizzato in basso a sinistra del pannello, premere il pulsante blu ThinkVantage. Viene avviata l'area di lavoro Rescue and Recovery.
3. Dall'area di lavoro Rescue and Recovery è possibile procedere nel modo seguente:
  - **Salvare e ripristinare** file, cartelle o backup.
  - **Configurare** le password e le impostazioni del sistema.
  - **Comunicare** utilizzando Internet e i collegamenti al sito di supporto.
  - **Risolvere i problemi** e diagnosticarli con i programmi di diagnostica.

Nel pannello superiore dell'area di lavoro Rescue and Recovery, è possibile fare clic sulle seguenti schede per aprire le altre pagine o uscire dal programma di utilità:

- **Events Viewer** consente di visualizzare un log che contiene le informazioni sugli eventi o sulle attività, associate alle operazioni di Rescue and Recovery.
- **System Information** consente di visualizzare le informazioni chiave sull'hardware e sul software dell'elaboratore. Queste informazioni sono importanti per eseguire la diagnostica degli errori.
- **Warranty Status** consente di visualizzare la scadenza della garanzia, i termini della garanzia dell'elaboratore o l'elenco delle parti di ricambio.
- **?** fornisce informazioni relative alle diverse funzioni disponibili nell'area di lavoro Rescue and Recovery.
- Il **riavvio** chiude area di lavoro Rescue and Recovery e riprende la sequenza di avvio interrotta.

### Problemi relativi all'autenticazione delle impronte digitali

#### Problema:

Non è possibile registrare o autenticare il dito.

#### Soluzione

- Se il dito si trova in una delle seguenti condizioni, non sarà possibile registrarne o autenticarne l'impronta:
  - Il dito è rugoso.
  - Il dito è ruvido, molto asciutto o infortunato.
  - Il dito è molto asciutto.
  - Il dito è sporco, macchiato o oleoso.

- La superficie del dito molto diversa rispetto al momento in cui è stata registrata l'impronta digitale.
- Il dito è bagnato.
- Il dito utilizzato non è quello registrato.

Per risolvere il problema, procedere nel modo seguente:

- Lavare o pulire le mani per rimuovere la polvere o l'umidità in eccesso dalle dita.
- Registrare ed utilizzare un dito diverso per l'autenticazione.
- Se le mani sono molto sporche, lavarle accuratamente.

## **Altri problemi**

### **Problema:**

L'elaboratore si blocca oppure non accetta immissioni di dati.

### **Soluzione:**

→ L'elaboratore potrebbe bloccarsi quando passa al modo Attesa durante una comunicazione. Quando si eseguono operazioni sulla rete, disabilitare il tempificatore di attesa.

Per spegnere l'elaboratore, tenere premuto l'interruttore di alimentazioni per 4 o più secondi.

### **Problema:**

L'elaboratore non viene avviato dall'unità desiderata.

### **Soluzione:**

→ Fare riferimento al menu Startup di BIOS Setup Utility. Verificare che la sequenza di avvio nel programma BIOS Setup Utility sia impostata in modo che l'elaboratore venga avviato dall'unità desiderata.

Verificare che l'unità da cui viene avviato l'elaboratore sia abilitata. Nel menu Startup del BIOS Setup Utility, verificare che l'unità disco fisso sia contenuta nell'elenco "Boot priority order". Se è contenuta nell'elenco "Excluded from boot order", viene disabilitata. Selezionare la voce corrispondente alla periferica nell'elenco, quindi premere il tasto x. Con questa operazione, la voce viene spostata nell'elenco relativo all'ordine priorità di avvio.

### **Problema:**

L'elaboratore non risponde.

### **Soluzione:**

→ Gli IRQ PCI sono tutti impostati su 11. L'elaboratore non risponde in quanto non può condividere l'IRQ con altri dispositivi. Fare riferimento al programma Configurazione del ThinkPad.

### Problema:

L'elaboratore non è in grado di riprodurre un CD o la qualità del suono non è soddisfacente.

### Soluzione:

→ Verificare che il disco rispetti gli standard relativi al paese. Di solito, un disco che rispetta gli standard locali e contrassegnato da un logo sull'etichetta. Se si utilizza un disco che non rispetta tali standard, non è possibile garantirne la riproduzione oppure la qualità del suono.



### Problema:

La riproduzione DVD non è corretta in Windows 2000.

### Soluzione:

→ Questo problema potrebbe verificarsi se si seleziona il modo Batteria massima della tecnologia Intel SpeedStep®. Questo modo di funzionamento è stato progettato per ottenere la massima durata della batteria passando da una velocità normale del processore alla metà di tale velocità, in base all'utilizzo del processore. Se aumenta l'utilizzo, Intel SpeedStep riduce la velocità del processore. Questo modo di funzionamento può compromettere le prestazioni del processore, causando in tal modo problemi nella riproduzione DVD.

Per evitare il problema, è possibile scegliere uno degli altri tre modi di funzionamento di seguito riportati:

- **Prestazioni massime:** mantiene la velocità del processore sempre bassa.
- **Automatico:** passa da una velocità alta ad una velocità bassa del processore, in base all'utilizzo. Se l'utilizzo aumenta, Intel SpeedStep imposterà un'alta velocità per il processore.
- **Prestazioni ottimizzate della batteria:** mantiene sempre bassa la velocità del processore.

Per scegliere un modo, procedere come segue:

1. Avviare il programma Configurazione del ThinkPad.
2. Fare clic su **Risparmio energia**.



3. Fare clic sul separatore **Tecnologia Intel SpeedStep**.
4. Selezionare dall'elenco la modalità desiderata.
5. Fare clic su **OK**.

**Problema:**

Non è possibile collegarsi utilizzando la scheda di rete incorporata.

**Soluzione:**

→ Se il video dell'elaboratore è spento, accenderlo e ritentare l'operazione.

**Problema:**

il computer non può connettersi alla rete locale, alle periferiche condivise o alle stampanti di rete, ma può connettersi a Internet.

**Soluzione:**

→ Sul desktop, fare clic sull'icona Symantec Client Security, quindi fare clic sull'icona Symantec Home and Office Networking Wizard e seguire le istruzioni.

**Problema:**

Se il sistema operativo è Windows 2000 e si utilizza una periferica USB 1.x, quando l'elaboratore torna alle normali operazioni dopo il modo Attesa o Sospensione, potrebbe essere visualizzato il messaggio "Rimozione non sicura di una periferica".

**Soluzione:**

→ Chiudere tranquillamente il messaggio. Questo messaggio viene visualizzato a causa dei problemi relativi al driver USB 2.0 su Windows 2000. Per ulteriori informazioni, consultare la sezione relativa alle ulteriori informazioni sul sito Web Microsoft Knowledge Base (328580 e 323754). Visitare la home page Microsoft Knowledge Base all'indirizzo <http://support.microsoft.com/>, immettere il numero dell'articolo e fare clic sul pulsante di ricerca.

**Problema:**

Un'applicazione non viene eseguita correttamente.

**Soluzione:**

- Verificare che il problema non sia causato dall'applicazione.
- Verificare che il computer disponga dello spazio di memoria minimo richiesto per eseguire l'applicazione. Consultare i manuali forniti con l'applicazione.

- Verificare quanto segue:
  - L'applicazione viene progettata per funzionare con il sistema operativo.
  - Le altre applicazioni vengono eseguite correttamente.
  - Verificare che siano installati i driver di periferica necessari.
  - L'applicazione funziona quando viene eseguita su altri elaboratori.
- Se viene visualizzato un messaggio di errore quando si utilizza il programma applicativo, consultare i manuali forniti con l'applicazione stessa.

---

## Capitolo 4. Avvio di BIOS Setup Utility

L'elaboratore dispone del programma BIOS Setup Utility, che consente di selezionare diversi parametri di impostazione.

- Config: imposta la configurazione dell'elaboratore.
- Date/Time: imposta la data e l'ora.
- Security: imposta le funzioni di sicurezza.
- Startup: imposta il dispositivo di avvio.
- Restart: riavvia il sistema.

**Nota:** è possibile impostare più facilmente con il programma di configurazione del ThinkPad.

Per avviare BIOS Setup Utility, procedere nel modo seguente:

1. Per evitare la perdita accidentale di dati, eseguire una copia di riserva dei dati e del registro dell'elaboratore. Per informazioni dettagliate, consultare la sezione "Strumenti di backup e ripristino dei dati" di Access Help.
2. Rimuovere eventuali minidischi contenuti nell'unità minidisco e spegnere l'elaboratore.
3. Accendere l'elaboratore e quando viene visualizzato il messaggio "To interrupt normal startup, press the blue ThinkVantage button" in basso a sinistra dello schermo, premere il pulsante ThinkVantage. Viene visualizzata l'area di lavoro Rescue and Recovery.
4. Fare clic su **Access BIOS**. Viene visualizzata la finestra System Restart Required.
5. Fare clic su **Yes**. L'elaboratore viene riavviato e viene visualizzato il menu di BIOS Setup Utility.
6. Se è stata impostata una password per il supervisore, il menu del programma BIOS Setup Utility viene visualizzato dopo l'immissione di tale password. È possibile avviare il programma di utilità premendo Invio senza immettere la password del responsabile; tuttavia, in questo modo non sarà possibile modificare i parametri protetti dalla password del responsabile. Per ulteriori informazioni, consultare la guida preinstallata del sistema.  
Utilizzando i tasti di spostamento cursore, passare alla voce che si desidera modificare. Quando viene evidenziata la voce che si desidera, premere Invio. Viene visualizzato un menu secondario.
7. Modificare le voci desiderate. Per modificare il valore di una voce, utilizzare il tasto F5 o F6. Se per la voce è disponibile un menu secondario, è possibile visualizzarlo premendo Invio.

8. Premere F3 o Esc per uscire dal menu secondario. Se è visualizzato un menu secondario di un altro derivante da un altro menu secondario premere Esc fino a quando non viene visualizzato il menu BIOS Setup Utility.

**Nota:** per ripristinare i valori impostati al momento dell'acquisto, premere il tasto F9 per caricare le impostazioni predefinite. Inoltre, è possibile selezionare un'opzione del menu secondario Restart per caricare le impostazioni predefinite o annullare le modifiche.

9. Selezionare Restart; quindi premere Invio. Spostare il cursore sull'opzione per il riavvio dell'elaboratore; premere Invio. L'elaboratore viene riavviato.

---

## Capitolo 5. Installazione di un nuovo sistema operativo

Prima di installare il sistema operativo consultare la sezione "Installazione di un nuovo sistema operativo" di Access Help, e assicurarsi di procedere nel modo seguente:

- Stampare le sezioni interessate di Access Help. Consultare la sezione per il sistema operativo in uso.
- Copiare tutte le sottodirectory e i file nella directory C:\IBMTOOLS o C:\SWTOOLS in un'unità di memoria rimovibile, poiché potrebbero essere necessari durante l'installazione.

---

### Installazione di Windows XP

Se si sta installando Windows XP Service Pack 1 su un computer dotato di un processore dual-core, prima di iniziare l'installazione, disabilitare Core Multi-Processing come riportato di seguito:

1. Avviare il programma BIOS Setup Utility.
2. Selezionare Config. Viene visualizzato il menu secondario Config.
3. Selezionare CPU. Viene visualizzato il menu secondario CPU.
4. Per Core Multi-Processing, selezionare Disabilitata.
5. Premere F10.

Per installare Windows XP e il relativo software sul computer in uso, procedere nel modo seguente:

Prima di installare il sistema operativo, installare il driver di Intel<sup>®</sup> Matrix Storage Manager, come segue:

#### **Nota**

assicurarsi di installare il driver di Intel Matrix Storage Manager prima di installare il sistema operativo. Altrimenti, il computer non risponderà e verrà visualizzato solo uno schermo blu.

1. Collegare un'unità minidisco al computer.
2. Copiare su un minidisco il driver di Intel Matrix Storage Manager da C:\IBMTOOLS\DRIVERS\IMSM o C:\SWTOOLS\DRIVERS\IMSM.
3. Per assicurarsi che AHCI SATA sia abilitata, avviare il menu BIOS Setup Utility.
4. Selezionare Config.

5. Selezionare Serial ATA (SATA). Selezionare AHCI.
6. Selezionare AHCI.
7. Modificare la sequenza di avvio del computer. Seguendo le istruzioni riportate nel menu Startup del programma BIOS Setup Utility, impostare l'unità CD-ROM come unità di avvio primaria.
8. Inserire il CD per Windows XP nell'unità CD o DVD e riavviare il computer.
9. Per installare prima un driver SCSI o RAID di terze parti, premere F6.
10. Quando richiesto, selezionare S per specificare un'ulteriore periferica.
11. Quando richiesto, inserire il minidisco creato nel passo 2 a pagina 37, e premere Invio.
12. Selezionare Intel 82801 GBM SATA AHCI Controller (Mobile ICH7M) e premere Invio.
13. Per continuare l'installazione, premere nuovamente Invio. Lasciare il minidisco nell'unità sino al successivo riavvio; potrebbe essere necessario copiare nuovamente il software dal minidisco quando i file vengono copiati durante l'avvio.
14. Se non è stato ancora installato Windows XP Service Pack 2, visitare il sito Web Microsoft all'indirizzo <http://www.microsoft.com/windowsxp/downloads/>
15. Scaricare Windows XP Service Pack 2 dal sito Web. Per installarlo, seguire le istruzioni nel file readme.
16. Nell'elenco di periferiche presente nella finestra Gestione periferiche, potrebbe apparire un contrassegno giallo sul lato sinistro del controller USB (Universal Serial Bus). In tal caso, aprire le relative proprietà e fare clic sul pulsante Reinstalla driver per installare il driver USB2.0.
17. Ripristinare C:\IBMTOOLS o C:\SWTOOLS dalla copia di riserva effettuata prima di avviare l'installazione.
18. Eseguire Intel Chipset Support 5 per Windows 2000/XP. Per effettuare questa operazione, eseguire `ininst_autol.exe` in C:\IBMTOOLS\OSFIXES\INTELINF\ o C:\SWTOOLS\OSFIXES\INTELINF\.
19. Applicare la patch PCMCIA Power Policy Registry. Per effettuare tale operazione, passare alla directory C:\IBMTOOLS\OSFIXES\PCMCIAAPW\ o C:\SWTOOLS\OSFIXES\PCMCIAAPW\ e fare doppio clic su `install.bat`. A questo punto seguire le istruzioni visualizzate.
20. Installare i driver di periferica. Questi si trovano nella directory C:\IBMTOOLS\DRIVERS o C:\SWTOOLS\DRIVERS sull'unità disco fisso. Per informazioni sulle modalità di installazione, fare riferimento a Installazione dei driver di periferica. Sarà necessario installare anche il software applicativo fornito nella directory C:\IBMTOOLS\APPS o C:\SWTOOLS\APPS dell'unità disco fisso.

**Nota:** se non è possibile rilevare i file supplementari, i driver di periferica e il software applicativo necessario sull'unità disco fisso oppure se si desidera ricevere i relativi aggiornamenti e informazioni più recenti, consultare il sito Web del ThinkPad all'indirizzo <http://www.lenovo.com/think/support/site.wss/TPAD-MATRIX.html>

Se non è disponibile un'unità minidisco, è possibile installare il driver di Intel Matrix Storage Manager tramite la seguente procedura alternativa:

**Nota**

se viene selezionata AHCI per Serial ATA (SATA) nel BIOS Setup Utility prima di installare il driver di Intel Matrix Storage Manager, il computer non risponderà; verrà solo visualizzato uno schermo blu.

1. Avviare il menu BIOS Setup Utility.
2. Selezionare Config.
3. Selezionare Serial ATA (SATA).
4. Selezionare Compatibility.
5. Modificare la sequenza di avvio del computer. Seguendo le istruzioni riportate nel menu Startup del programma BIOS Setup Utility, impostare l'unità CD-ROM come unità di avvio primaria.
6. Inserire il CD per Windows XP nell'unità CD o DVD e riavviare il computer.
7. Se non è installato ancora Windows XP Service Pack 2, visitare il sito web Microsoft all'indirizzo <http://www.microsoft.com/windowsxp/downloads/>
8. Scaricare Windows XP Service Pack 2 dal sito web. Per installarlo, seguire le istruzioni nel file readme.
9. Visitare il sito Web Lenovo all'indirizzo <http://www.lenovo.com/think/support/site.wss/TPAD-MATRIX.html>
10. Scaricare dal sito Web il driver di Intel Matrix Storage Manager. Per installarlo, seguire le istruzioni nel file readme.
11. Eseguire il driver di Intel Matrix Storage Manager. Per effettuare tale operazione, passare alla directory C:\DRIVERS\WIN\SATA\PREPARE, e fare doppio clic su install.cmd.
12. Spegner e riaccendere il computer.
13. Avviare il menu BIOS Setup Utility.
14. Selezionare Config.
15. Selezionare Serial ATA (SATA).
16. Selezionare AHCI.

17. Avviare Windows XP. Viene visualizzato il pannello di benvenuto della procedura guidata Nuovo componente hardware rilevato.
18. Fare clic su No, non questa volta, quindi su Avanti.
19. Selezionare Installa da un elenco o percorso specifico (per utenti esperti), quindi fare clic su Avanti.
20. Selezionare Ricerca il miglior driver in queste posizioni. Selezionare Includi questa posizione nella ricerca; quindi specificare il percorso C:\DRIVERS\WIN\SATA e fare clic su Avanti. Viene visualizzato il completamento della procedura guidata Nuovo componente hardware rilevato.
21. Fare clic su Fine.
22. Quando viene visualizzata la finestra relativa alla modifica delle impostazioni di sistema, fare clic su Sì. Il computer viene riavviato.
23. Nell'elenco di periferiche presente nella finestra Gestione periferiche, potrebbe apparire un contrassegno giallo sul lato sinistro del controller USB. In tal caso, aprire le relative proprietà e fare clic sul pulsante Reinstalla driver per installare il driver USB2.0.
24. Ripristinare C:\IBMTOOLS o C:\SWTOOLS dalla copia di riserva prima di avviare l'installazione.
25. Eseguire Intel Chipset Support 5 per Windows 2000/XP. Per effettuare questa operazione, eseguire `ininst_autol.exe` in C:\IBMTOOLS\OSFIXES\INTELINF\ o C:\SWTOOLS\OSFIXES\INTELINF\.
26. Applicare la patch PCMCIA Power Policy Registry. Per effettuare tale operazione, passare alla directory C:\IBMTOOLS\OSFIXES\PCMCIA PW\ o C:\SWTOOLS\OSFIXES\PCMCIA PW\ fare doppio clic su `install.bat`, quindi seguire le istruzioni visualizzate.
27. Installare i driver di periferica. Questi si trovano nella directory C:\IBMTOOLS\DRIVERS o C:\SWTOOLS\DRIVERS sul disco fisso. Per consultare le modalità di installazione, fare riferimento alla sezione Installazione dei driver di periferica. Sarà necessario installare anche i programmi applicativi, forniti nella directory C:\IBMTOOLS\APPS o C:\SWTOOLS\APPS dell'unità disco fisso.

**Nota:** se non è possibile rilevare i file supplementari, i driver di periferica e il software applicativo necessario sull'unità disco fisso oppure si desidera ricevere i relativi aggiornamenti e informazioni recenti, consultare il sito web del ThinkPad <http://www.lenovo.com/think/support/site.wss/TPAD-MATRIX.html>

### **Installazione del pacchetto dei moduli di aggiornamento di Windows XP**

I moduli di aggiornamento di Windows XP sono contenuti nelle seguenti directory:

C:\IBMTOOLS\OSFIXES\WXPUP



o

C:\SWTOOLS\OSFIXES\WXPUP

Il nome di ciascuna sottocartella è il numero di un modulo fisso. Per informazioni relative a ciascun modulo fisso, visitare la homepage di Microsoft Knowledge Base all'indirizzo <http://support.microsoft.com/>, digitare il numero del modulo fisso nel campo di ricerca e fare clic sul pulsante di ricerca.

**Nota:** l'indirizzo del sito Web potrebbe essere modificato senza avviso. Se la homepage non viene visualizzata, cercarla nella parte superiore della pagina iniziale di Microsoft.

Per installare un modulo fisso, eseguire il file .exe in una cartella secondaria e seguire le istruzioni visualizzate sullo schermo.

**Nota:** se si rimuove l'unità disco fisso dal computer che dispone di un processore single-core e la si installa su un computer che dispone di un processore dual-core, è possibile accedere all'unità disco fisso. Il contrario, tuttavia non è possibile; ovvero se si rimuove l'unità disco fisso da un computer che dispone di un processore dual-core e la si installa su un computer che dispone di un processore single-core, non è possibile accedere all'unità disco fisso.

---

## Installazione di Windows 2000

Se si sta installando Windows 2000 su un computer dotato di un processore dual-core, prima di iniziare l'installazione, disabilitare Core Multi-Processing come riportato di seguito:

1. Avviare il programma BIOS Setup Utility.
2. Selezionare Config. Viene visualizzato il menu secondario Config.
3. Selezionare CPU. Viene visualizzato il menu secondario CPU.
4. Per Core Multi-Processing, selezionare Disabilitata.
5. Premere F10.

Se si installa Windows 2000 e il relativo software sul computer dall'unità su ThinkPad Advanced Dock, installare Windows 2000 integrato con Service Pack 4. Per informazioni dettagliate, fare riferimento al sito Web Microsoft all'indirizzo: [http://www.microsoft.com/windows2000/downloads/servicepacks/sp4/spdeploy.htm#scenario\\_1\\_installing\\_windows\\_2000\\_integrated\\_with\\_the\\_service\\_pack\\_rpm](http://www.microsoft.com/windows2000/downloads/servicepacks/sp4/spdeploy.htm#scenario_1_installing_windows_2000_integrated_with_the_service_pack_rpm)

## Installazione di un nuovo sistema operativo

Per installare Windows 2000 e il relativo software sul computer in uso, procedere nel modo seguente:

Prima di installare il sistema operativo, installare il driver di Intel Matrix Storage Manager, come segue:

### Nota

assicurarsi di installare il driver di Intel Matrix Storage Manager prima di installare il sistema operativo. Altrimenti, il computer non risponderà e verrà visualizzato solo uno schermo blu.

1. Collegare un'unità minidisco al computer.
2. Copiare su un minidisco il driver di Intel Matrix Storage Manager da C:\IBMTOOLS\DRIVERS\IMSM o C:\SWTOOLS\DRIVERS\IMSM.
3. Per assicurarsi che AHCI SATA sia abilitata, avviare il menu BIOS Setup Utility.
4. Selezionare Config.
5. Selezionare Serial ATA (SATA).
6. Selezionare AHCI.
7. Modificare la sequenza di avvio del computer. Seguendo le istruzioni riportate nel menu Startup del programma BIOS Setup Utility, impostare l'unità CD-ROM come unità di avvio primaria.
8. Inserire il CD per Windows 2000 nell'unità CD o DVD e riavviare il computer. Seguire le istruzioni visualizzate.
9. Per installare prima un driver SCSI o RAID di terze parti, premere F6.
10. Quando richiesto, selezionare S per specificare un'ulteriore periferica.
11. Quando richiesto, inserire il minidisco creato nel passo 2, e premere Invio.
12. Selezionare Intel 82801 GBM SATA AHCI Controller (Mobile ICH7M) e premere Invio.
13. Per continuare l'installazione, premere nuovamente Invio. Lasciare il minidisco nell'unità sino al successivo riavvio; potrebbe essere necessario copiare nuovamente il software dal minidisco quando i file vengono copiati durante l'avvio.
14. Se non è stato ancora installato Windows 2000 Service Pack 4, visitare il sito Web Microsoft all'indirizzo <http://www.microsoft.com/windows2000/downloads/servicepacks>
15. Scaricare Windows 2000 Service Pack 4 dal sito Web. Per installarlo, seguire le istruzioni nel file readme.

**Nota:** se si installa un'applicazione anti-virus prima dell'installazione del service pack, disinstallare l'applicazione anti-virus. Dopo l'installazione del service pack, reinstallare l'applicazione anti-virus.

16. Nell'elenco di periferiche presente nella finestra Gestione periferiche, potrebbe apparire un contrassegno giallo sul lato sinistro del controller USB. In tal caso, aprire le relative proprietà e fare clic sul pulsante Reinstalla driver per installare il driver USB2.0.
17. Ripristinare C:\IBMTOOLS o C:\SWTOOLS dalla copia di riserva prima di avviare l'installazione.
18. Eseguire Intel Chipset Support 5 per Windows 2000/XP. Per effettuare questa operazione, eseguire `ininst_autol.exe` in `C:\IBMTOOLS\OSFIXES\INTELF\` o `C:\SWTOOLS\OSFIXES\INTELF\`.

**Nota:** se non è possibile individuare questa directory sull'unità disco fisso, scaricare Intel Chipset Support 5 per Windows 2000/XP dal sito Web ThinkPad all'indirizzo <http://www.lenovo.com/think/support/site.wss/TPAD-MATRIX.html>

19. Seguire le istruzioni relative al programma InstallShield.
20. Installare il software applicativo ed i driver di periferica Windows 2000 facendo riferimento alla relativa procedura.

**Nota:** se non è possibile rilevare i file supplementari, i driver di periferica e il software applicativo necessario sull'unità disco fisso oppure se si desidera ricevere i relativi aggiornamenti e informazioni più recenti, consultare il sito Web del ThinkPad all'indirizzo <http://www.lenovo.com/think/support/site.wss/TPAD-MATRIX.html>

Se non è disponibile un'unità minidisco, è possibile installare il driver di Intel Matrix Storage Manager tramite la seguente procedura alternativa:

**Nota**

se viene selezionata AHCI per Serial ATA (SATA) nel BIOS Setup Utility prima di installare il driver di Intel Matrix Storage Manager, il computer non risponderà; verrà solo visualizzato uno schermo blu.

**Nota:**

1. Avviare il menu BIOS Setup Utility.
2. Selezionare Config.
3. Selezionare Serial ATA (SATA).
4. Selezionare Compatibility.

5. Modificare la sequenza di avvio del computer. Seguendo le istruzioni riportate nel menu Startup del programma BIOS Setup Utility, impostare l'unità CD-ROM come unità di avvio primaria.
6. Inserire il CD per Windows 2000 nell'unità CD o DVD e riavviare il computer. Seguire le istruzioni visualizzate.
7. Se non è stato ancora installato Windows 2000 Service Pack 4, visitare il sito Web Microsoft all'indirizzo <http://www.microsoft.com/windows2000/downloads/servicepacks>
8. Scaricare Windows 2000 Service Pack 4 dal sito Web. Per installarlo, seguire le istruzioni nel file readme.

**Nota:** Se si installa un'applicazione anti-virus prima dell'installazione del service pack, disinstallare l'applicazione anti-virus. Dopo l'installazione del service pack, reinstallare l'applicazione anti-virus.

9. Visitare il sito Web Lenovo all'indirizzo <http://www.lenovo.com/think/support/site.wss/TPAD-MATRIX.html>
10. Scaricare dal sito Web il driver di Intel Matrix Storage Manager. Per installarlo, seguire le istruzioni nel file readme.
11. Eseguire il driver di Intel Matrix Storage Manager. Per effettuare tale operazione, passare alla directory C:\DRIVERS\WIN\SATA\PREPARE, e fare doppio clic su install.cmd.
12. Spegnerne e riaccendere il computer.
13. Avviare il menu BIOS Setup Utility.
14. Selezionare Config.
15. Selezionare Serial ATA (SATA).
16. Selezionare AHCI.
17. Avviare Windows 2000. Viene visualizzato il pannello di benvenuto della procedura guidata Nuovo componente hardware rilevato.
18. Fare clic su Avanti.
19. Selezionare Cerca un driver adatto alla periferica (consigliato) quindi fare clic su Avanti.
20. Selezionare Specifica un percorso quindi fare clic su Avanti.
21. Specificare il percorso C:\DRIVERS\WIN\SATA quindi fare clic su OK. Viene visualizzata la finestra relativa ai risultati della ricerca di file driver.
22. Fare clic su Avanti. Viene visualizzato il completamento della procedura guidata Nuovo componente hardware rilevato.
23. Fare clic su Fine.
24. Quando viene visualizzata la finestra relativa alla modifica delle impostazioni di sistema, fare clic su Sì. Il computer viene riavviato.

25. Nell'elenco di periferiche presente nella finestra Gestione periferiche, potrebbe apparire un contrassegno giallo sul lato sinistro del controller USB. In tal caso, aprire le relative proprietà e fare clic sul pulsante Reinstalla driver per installare il driver USB2.0.
  26. Ripristinare C:\IBMTOOLS o C:\SWTOOLS dalla copia di riserva prima di avviare l'installazione.
  27. Eseguire Intel Chipset Support 5 per Windows 2000/XP. Per effettuare questa operazione, eseguire infinst\_autol.exe in C:\IBMTOOLS\OSFIXES\INTELINF\ o C:\SWTOOLS\OSFIXES\INTELINF\.
- Nota:** se non è possibile individuare questa directory sull'unità disco fisso, scaricare Intel Chipset Support 5 per Windows 2000/XP dal sito Web ThinkPad all'indirizzo <http://www.lenovo.com/think/support/site.wss/TPAD-MATRIX.html>
28. Seguire le istruzioni relative al programma InstallShield.
  29. Installare il software applicativo ed i driver di periferica Windows 2000 facendo riferimento alla relativa procedura.

Dopo aver installato Windows 2000 Service Pack 4, sarà necessario installare i driver di periferica, forniti nella directory C:\IBMTOOLS\DRIVERS o C:\SWTOOLS\DRIVERS dell'unità disco fisso. Per consultare le modalità di installazione, fare riferimento alla sezione Installazione dei driver di periferica. Sarà necessario installare anche il software applicativo fornito nella directory C:\IBMTOOLS\APPS o C:\SWTOOLS\APPS dell'unità disco fisso.

Se non è possibile rilevare i file supplementari, i driver di periferica e il software applicativo necessario sull'unità disco fisso oppure se si desidera ricevere i relativi aggiornamenti e informazioni più recenti, consultare il sito Web del ThinkPad all'indirizzo <http://www.lenovo.com/think/support/site.wss/TPAD-MATRIX.html>

### **TI CardBus Controller Support**

1. Aprire la finestra Proprietà sistema.
2. Fare clic sul separatore Hardware.
3. Fare clic sul pulsante Gestione periferiche. Viene visualizzata la finestra Gestione periferiche.
4. Fare doppio clic sull'adattatore PCMCIA. Se viene elencato "Controller CardBus generico", andare al passo successivo. Se non viene elencato, non è necessario installare TI CardBus Controller Support. Arrestare questa procedura.
5. Scaricare TI PCI 1520/4520 CardBus Controller Support per Windows 98/2000 dal sito Web e seguire le istruzioni contenute nel file readme.

**Nota:** Per scaricarlo, visitare questo sito Web e seguire le istruzioni sullo schermo. <http://www.lenovo.com/think/support/site.wss/TPAD-MATRIX.html>

### **Installazione del pacchetto dei moduli di aggiornamento di Windows 2000**

I moduli di aggiornamento di Windows 2000 sono contenuti nelle seguenti directory:

C:\IBMTOOLS\OSFIXES\W2KUP

o

C:\SWTOOLS\OSFIXES\W2KUP

Il nome di ciascuna sottocartella è il numero di un modulo fisso. Per informazioni relative a ciascun modulo fisso, visitare la homepage di Microsoft Knowledge Base all'indirizzo <http://support.microsoft.com/>, digitare il numero del modulo fisso nel campo di ricerca e fare clic sul pulsante di ricerca.

**Nota:** l'indirizzo del sito Web potrebbe essere modificato senza avviso. Se la homepage non viene visualizzata, cercarla nella parte superiore della pagina iniziale di Microsoft.

Per installare un modulo fisso, eseguire il file .exe in una cartella secondaria e seguire le istruzioni visualizzate sullo schermo.

---

## Capitolo 6. Opzioni di ripristino

---

### Introduzione a Rescue and Recovery

Se Windows non viene eseguito correttamente, potrebbe essere necessario effettuare quanto riportato di seguito:

- Ottenere informazioni sul sistema corrente.
- Individuare e risolvere un problema.
- Recuperare un file dall'ambiente Windows oppure ripristinare file, supposto che siano state effettuate copie di riserva mediante l'uso del programma Rescue and Recovery.
- Configurare il computer o avviare BIOS Setup Utility.

Tutto ciò può essere eseguito dall'area di lavoro ThinkVantage Rescue and Recovery. Accendere il computer e quando viene visualizzato il seguente messaggio: "To interrupt normal startup, press the ThinkVantage button.", premere il pulsante blu ThinkVantage. Viene avviata l'area di lavoro ThinkVantage Rescue and Recovery. Per ulteriori informazioni sull'uso delle funzioni di Rescue and Recovery, consultare la sezione "Panoramica sul ripristino" di Access Help.

---

### Ripristino del contenuto preinstallato

Anziché fornire un CD di ripristino o un CD di Windows con il computer, Lenovo fornisce metodi semplificati per l'esecuzione delle attività che sono in genere associate a tali CD. I file e i programmi per questi metodi alternativi si trovano sul disco fisso, il che elimina la necessità di dover individuare i CD mal posizionati e i problemi associati all'utilizzo di una versione errata del CD.

La copia di riserva completa di tutti i file e i programmi preinstallati dalla Lenovo sul computer, si trova in un'area protetta nascosta, o partizione, del disco fisso. Nonostante siano nascoste, le copie di riserva presenti nella partizione occupano un determinato spazio sul disco fisso. Quindi, quando si verifica la capacità del disco fisso secondo Windows, la capacità totale del disco risulterà inferiore a quella prevista. Questa discrepanza viene giustificata dal contenuto della partizione nascosta.

Il programma di ripristino del prodotto presente all'interno di questa area, consente di ripristinare il contenuto completo del disco fisso così come è stato fornito dal produttore.

Per ripristinare il contenuto originale del disco fisso, completare la seguente procedura:

**Note:**

1. Se l'unità in fibra ottica non viene collegata al ThinkPad durante il ripristino, il software DVD e per la registrazione del CD non sarà installato. Per assicurarsi che vengano installati correttamente, installare l'unità ottica nell'Ultrabay Slim prima di eseguire una operazione di recupero.
2. Il processo di ripristino potrebbe durare fino a 2 ore.

**Attenzione:** durante il processo di ripristino, tutti i file memorizzati sull'unità disco fisso principale (di solito, l'unità C) saranno persi. Tuttavia, prima che i dati vengano sovrascritti, è possibile salvare uno o più file.

1. Se possibile, salvare tutti i file e spegnere il sistema operativo.
2. Spegnerne l'elaboratore per almeno 5 secondi.
3. Accendere l'elaboratore. Guardare attentamente lo schermo. Quando viene visualizzato il messaggio "To interrupt normal startup, press the blue ThinkVantage button", premere il pulsante ThinkVantage. Viene visualizzata l'ThinkVantage area di lavoro Rescue and Recovery.
4. Fare clic su **Ripristino del sistema** e seguire le istruzioni sullo schermo.

---

### Ripristino dei dati

Se è stata eseguita una copia di riserva utilizzando il programma Rescue and Recovery, sono disponibili una o più copie di riserva che riflettono il contenuto del disco fisso in diversi momenti. Tali copie di riserva possono essere memorizzate sul disco fisso, su un'unità di rete o su supporto rimovibile, in base alle opzioni selezionate durante la copia di riserva.

E' possibile utilizzare il programma Rescue and Recovery oppure l'area di lavoro Rescue and Recovery per ripristinare il contenuto precedente del disco fisso utilizzando una delle copie di riserva memorizzate. L'area di lavoro Rescue and Recovery viene eseguita indipendentemente dal sistema operativo Windows. Quindi, è possibile avviarlo premendo il pulsante blu ThinkVantage quando richiesto al momento dell'avvio.

Una volta aperta l'area di lavoro Rescue and Recovery, è possibile eseguire un'operazione di ripristino anche se non è possibile avviare Windows.



---

## Capitolo 7. Potenziamento e sostituzione delle periferiche

---

### Sostituzione della batteria

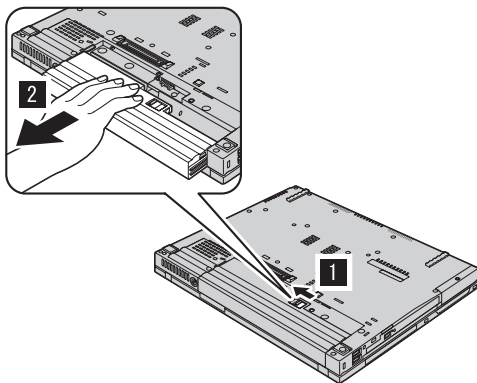
**Importante**

Prima di sostituire la batteria, leggere la *guida sulla sicurezza e la garanzia*.

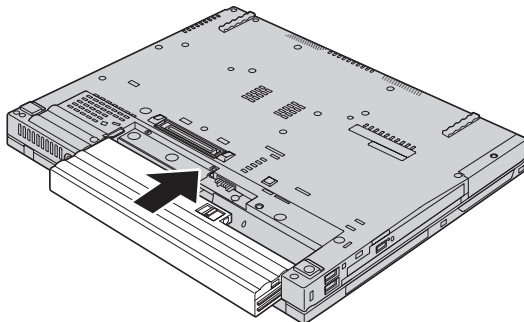
1. **Spegnere l'elaboratore o attivare il modo Ibernazione** Quindi scollegare l'adattatore CA e tutti i cavi dall'elaboratore.

**Nota:** Se si sta utilizzando una scheda PC, potrebbe non essere possibile attivare il modo Ibernazione. In questo caso, spegnere l'elaboratore.

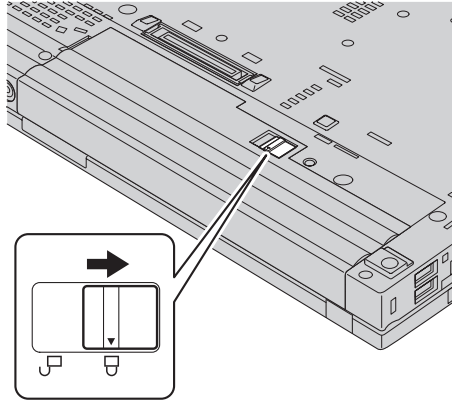
2. Chiudere il video e capovolgere l'elaboratore.
3. Sbloccare il fermo della batteria, facendolo scorrere verso sinistra **1**. Quindi, rimuovere la batteria **2**.



4. Installare una batteria completamente carica.



5. Lasciare scorrere il fermo della batteria in posizione di blocco.



6. Capovolgere di nuovo l'elaboratore. Collegare l'adattatore CA ed i cavi all'elaboratore.

---

## Potenziamento dell'unità disco fisso

### **Importante**

Prima di sostituire l'unità disco fisso, leggere la *guida sulla sicurezza e la garanzia*.

È possibile aumentare la capacità di memorizzazione dell'elaboratore sostituendo l'unità disco fisso con un'unità di capacità maggiore. È possibile acquistare una nuova unità disco fisso presso un rivenditore autorizzato o un rappresentante commerciale Lenovo.

### **Note:**

1. Sostituire l'unità disco fisso solo se si desidera potenziarla o nel caso si necessiti di assistenza tecnica. I connettori e il vano dell'unità disco fisso non sono stati progettati per modifiche frequenti o per la sostituzione dell'unità.
2. Il programma Product Recovery e l'area di lavoro Rescue and Recovery ThinkVantage non sono inclusi nell'unità disco fisso opzionale.

**Attenzione**

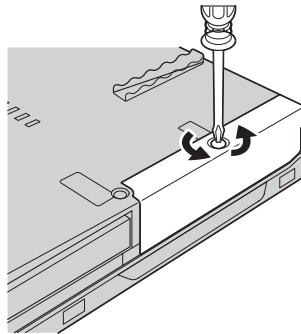
**Gestione di un'unità disco fisso**

- Non far urtare o cadere l'unità. Collocare l'unità su un panno morbido in modo da evitare eventuali urti.
- Non premere il coperchio dell'unità.
- Non toccare il connettore.

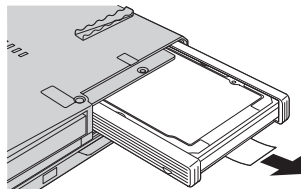
L'unità è molto sensibile. Se maneggiata in modo non corretto, l'unità disco fisso ed i dati in essa contenuti potrebbero danneggiarsi in modo irreversibile. Prima di rimuovere l'unità disco fisso, effettuare una copia di riserva di tutte le informazioni memorizzate sul disco fisso, quindi spegnere l'elaboratore. Non rimuovere mai l'unità mentre il sistema è in funzione, in modo Attesa oppure in modo Ibernazione.

Per sostituire l'unità disco fisso, procedere nel modo seguente:

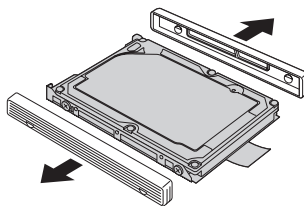
1. **Spegnere l'elaboratore**; quindi scollegare l'adattatore CA e tutti i cavi dall'elaboratore.
2. Chiudere il video e capovolgere l'elaboratore.
3. Rimuovere la batteria.
4. Rimuovere la vite che fissa l'unità disco fisso.



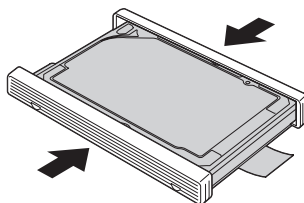
5. Rimuovere il coperchio quindi rimuovere l'unità disco fisso sollevando la linguetta.



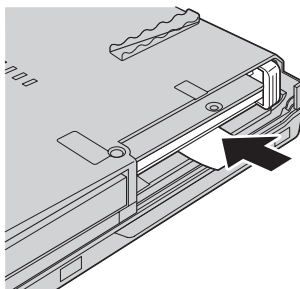
6. Staccare i gommini laterali dall'unità disco fisso.



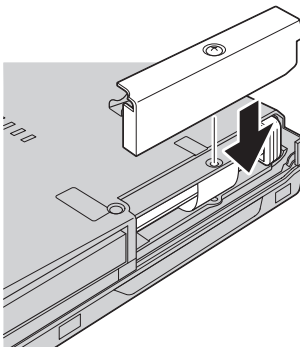
7. Attaccare i gommini laterali ad una nuova unità disco fisso.



8. Inserire l'unità disco fisso nell'apposito vano; quindi premere con decisione.



9. Reinstallare il coperchio del vano quindi fissare la vite.



10. Reinstallare la batteria.
11. Capovolgere di nuovo l'elaboratore. Collegare l'adattatore CA ed i cavi all'elaboratore.

## Sostituzione della memoria

### Importante

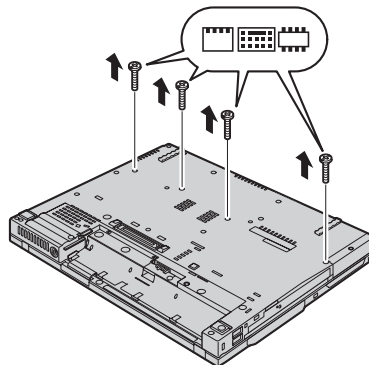
Prima di sostituire la memoria, leggere la *guida sulla sicurezza e la garanzia*.

L'aumento della capacità di memoria consente di eseguire i programmi più velocemente. E' possibile implementare la capacità di memoria del computer installando un modulo SO-DIMM (Small Outline Dual Inline Memory Module) privo di buffer DRAM (Dynamic Random Access Memory) sincrono DDR (Double Data Rate) disponibile come opzione, nell'alloggiamento di memoria del computer. Sono disponibili moduli SO-DIMM di diverse capacità.

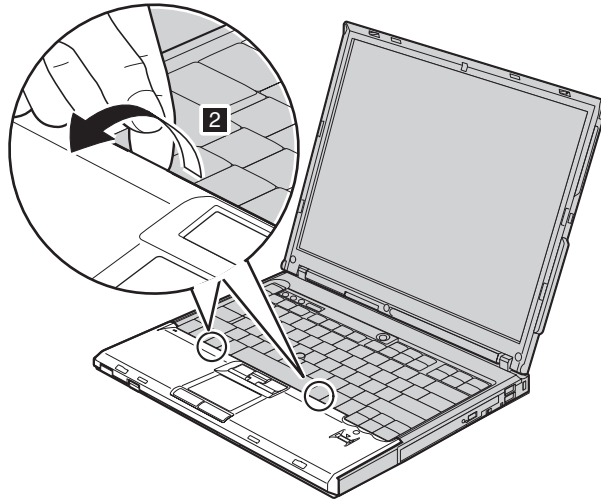
**Nota:** utilizzare solo i tipi di memoria supportati dal computer in uso. Se la memoria opzionale viene installata in modo non corretto oppure se si installa un tipo di memoria non supportata, quando si tenta di avviare il computer viene emesso un segnale acustico di avvertimento.

Per installare un modulo SO-DIMM, procedere nel modo seguente::

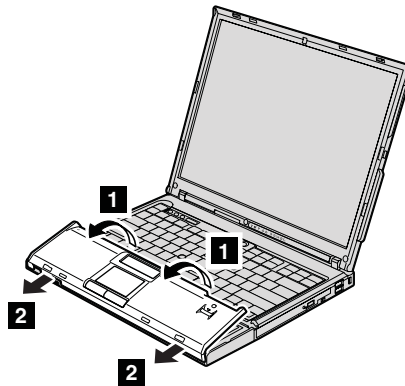
1. Toccare un tavolo di metallo o un oggetto di metallo collegato con messa a terra. In questo modo verrà dispersa l'elettricità statica accumulata dal corpo umano che potrebbe danneggiare il modulo SO-DIMM. Non toccare la parte contenente i contatti del modulo SO-DIMM.
2. **Spegnere l'elaboratore;** quindi, scollegare l'adattatore CA e tutti i cavi dall'elaboratore.
3. Chiudere il video e capovolgere l'elaboratore.
4. Rimuovere la batteria.
5. Rimuovere le viti che tengono il poggia polsi in posizione.



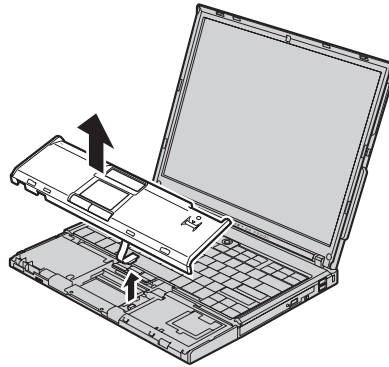
6. Capovolgere nuovamente il computer quindi aprire il video. Estrarre il poggia polsi dal computer come mostrato nella seguente figura.



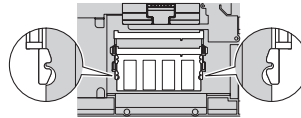
7. In primo luogo aprire il lato tastiera del poggia polsi **1**, quindi staccare il poggia polsi dal computer **2**.



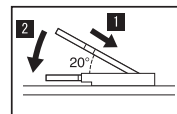
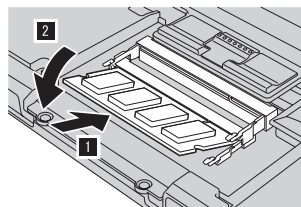
8. Scollegare il connettore del lettore per le impronte digitali staccando il poggia polsi dal computer.



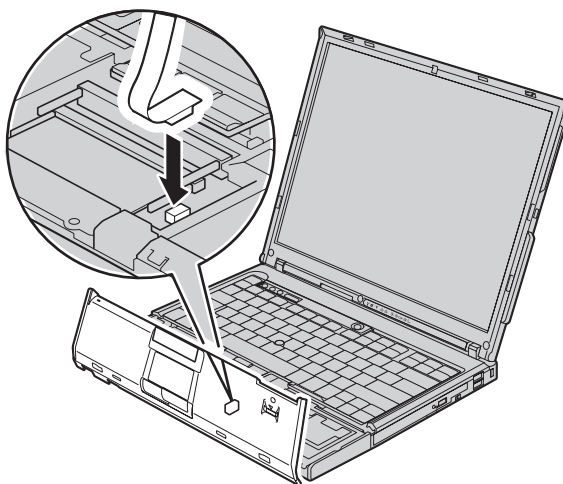
9. Se nell'alloggiamento della memoria si trovano già due moduli SO-DIMM, rimuoverne uno in modo da lasciare spazio per il nuovo modulo premendo contemporaneamente sui ganci di entrambi i lati dell'alloggiamento. Assicurarsi di salvare il vecchio SO-DIMM per un utilizzo futuro.



10. Con l'estremità del modulo SO-DIMM dotata di incavo posizionata verso il lato dell'alloggiamento dotato di contatti, inserirvi saldamente il modulo SO-DIMM formando un angolo di circa 20 gradi; quindi ruotarlo verso il basso finché non scatta in posizione.



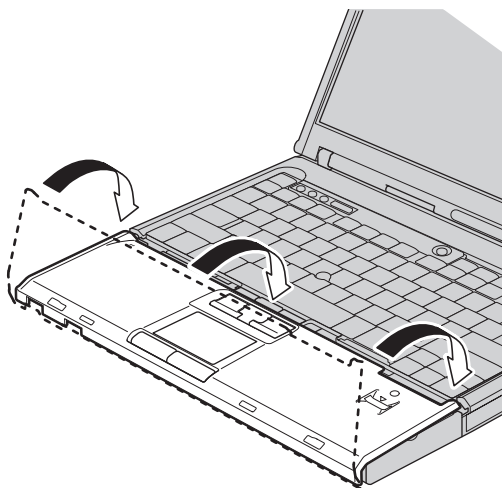
11. Collegare il connettore del lettore per le impronte digitali.



12. Reinstallare il poggia polsi.

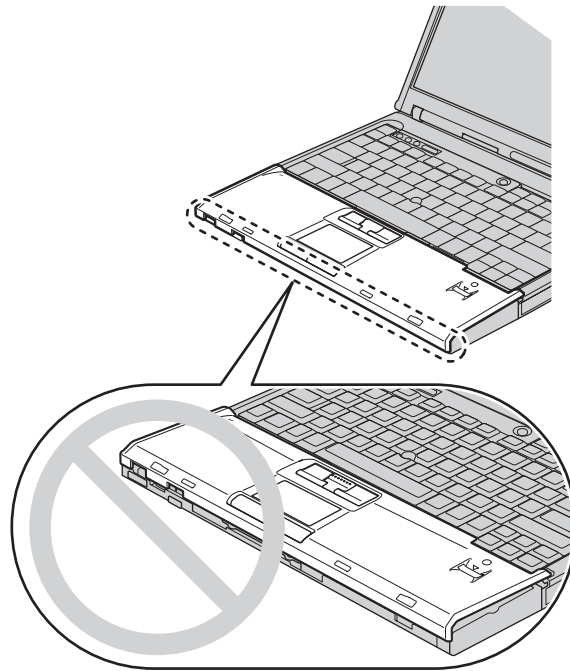
**Modello da 14 pollici**

Allineare il poggia polsi al lato anteriore del computer, quindi ruotarlo verso il basso.

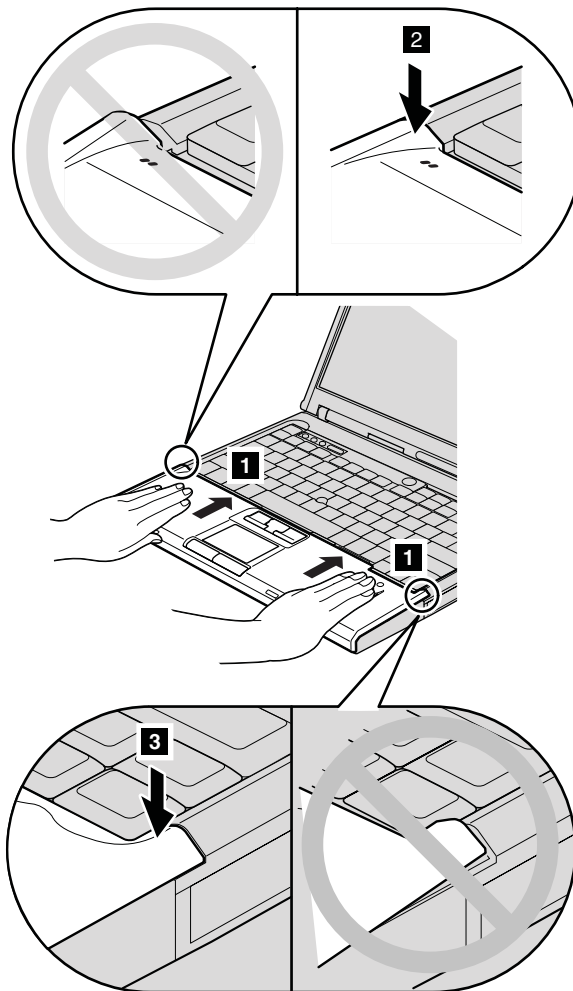




Assicurarsi che il poggia polsi copra completamente il lato anteriore del computer come mostra l'illustrazione riportata sotto.

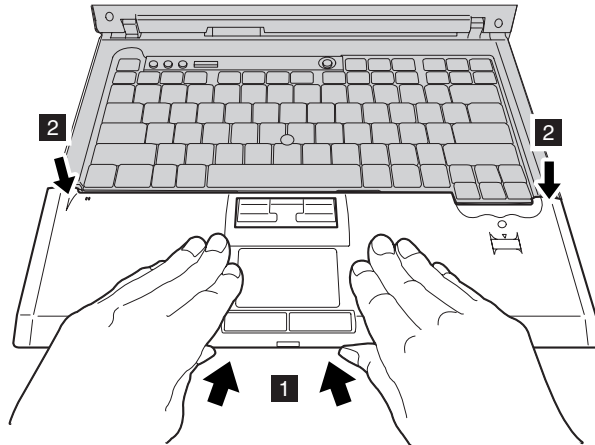


Spingere il poggia polsi leggermente verso la tastiera **1**; quindi premere i bordi superiore sinistro **2** e superiore destro **3** del poggia polsi per inserirlo in sede.

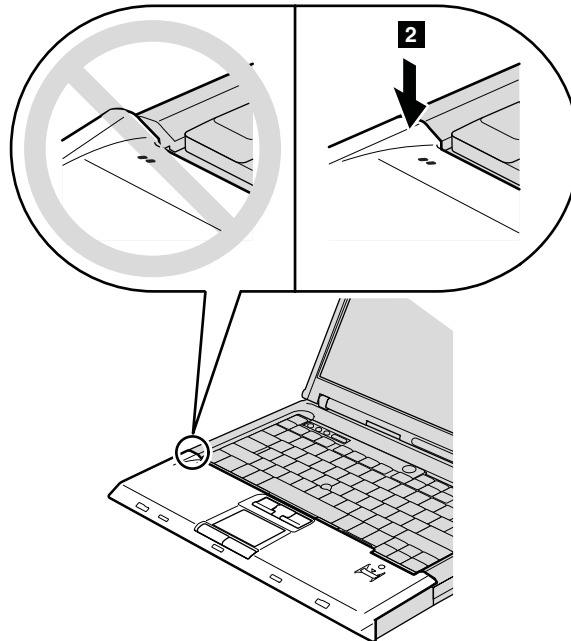


**Modello da 15 pollici**

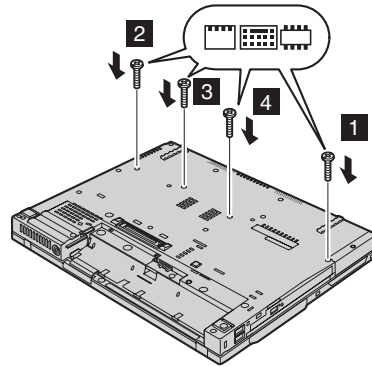
Allineare il poggia polsi al lato anteriore del computer; quindi, tenendolo come indicato nell'illustrazione **1**, fissare il poggia polsi dalla parte centrale anteriore.



Premere il bordo superiore sinistro del poggia polsi come indicato nell'illustrazione riportata sotto per inserirlo in sede con uno scatto. Assicurarsi che il bordo superiore sinistro, il bordo superiore destro ed il lato anteriore del poggia polsi siano fissati saldamente.



13. Chiudere il video e capovolgere il computer. Reinstallare le quattro viti del poggia polsi, nell'ordine indicato nell'illustrazione.



14. Reinstallare la batteria.
15. Capovolgere il computer e ricollegare l'adattatore ca ed i relativi cavi al computer.

Per verificare che il modulo SO-DIMM sia stato installato correttamente, procedere come riportato di seguito:

1. Accendere il computer.
2. Mentre viene visualizzato il messaggio "To interrupt normal startup, press the blue ThinkVantage button" in basso a sinistra sullo schermo, premere il pulsante ThinkVantage. Viene visualizzata la schermata ThinkVantage Rescue and Recovery.
3. Fare clic su **Access BIOS**. Viene visualizzata la finestra System Restart Required.
4. Fare clic su **Yes**. Il computer viene riavviato e viene visualizzato il pannello di BIOS Setup Utility. La voce "Installed memory" mostrerà la quantità totale di memoria installata nel computer. Ad esempio, se il computer dispone di 256 MB di memoria e si aggiunge un modulo SO-DIMM da 256-MB, la quantità visualizzata in "Installed memory" dovrà essere 512 MB.

---

## Capitolo 8. Richiesta di assistenza tecnica

---

### Richiesta di assistenza tecnica

Se è necessaria assistenza tecnica, servizi oppure si desiderano ulteriori informazioni sugli elaboratori ThinkPad, è possibile trovare un'ampia scelta di soluzioni predisposte dalla Lenovo. Questa sezione contiene informazioni relative a chi rivolgersi per ottenere maggiori informazioni sugli elaboratori ThinkPad, cosa fare se si riscontra un problema con l'elaboratore e chi chiamare in caso si renda necessaria l'assistenza.

Microsoft Service Pack rappresentano l'origine software più aggiornata per i prodotti Windows. Sono scaricabili dal Web (vengono applicate le spese per la connessione) oppure sono disponibili su CD-ROM. Per ulteriori informazioni e collegamenti, visitare il sito all'indirizzo [www.microsoft.com](http://www.microsoft.com). Per assistenza tecnica sull'installazione di o domande relative a Service Pack per il prodotto Microsoft Windows precaricato, consultare il sito Web dei servizi di supporto dei prodotti della Microsoft all'indirizzo <http://support.microsoft.com/directory/> o è possibile contattare il Centro di supporto clienti ai numeri di telefono elencati nel "Elenco di telefono mondiale" a pagina 68. Alcuni costi potrebbero essere applicati.

---

### Richiesta di assistenza sul Web

Il sito Web della Lenovo contiene informazioni aggiornate sugli elaboratori ThinkPad e sul relativo supporto. L'indirizzo della pagina iniziale del sito Personal Computing è [www.lenovo.com/think](http://www.lenovo.com/think)

E' possibile trovare informazioni di supporto relative all'elaboratore ThinkPad all'indirizzo [www.lenovo.com/think/support](http://www.lenovo.com/think/support). Ricercare su tale sito informazioni relative alla risoluzione dei problemi, novità relative all'utilizzo dell'elaboratore ed informazioni relative alle opzioni, che consentono di facilitare l'utilizzo dell'elaboratore ThinkPad.

---

### Contattare il Centro di supporto clienti

Se non si riesce a risolvere un problema, durante il periodo di garanzia è possibile richiedere assistenza e informazioni rivolgendosi al Centro di supporto clienti. Durante il periodo di garanzia sono disponibili i servizi di seguito riportati:

- Determinazione del problema - per facilitare l'individuazione di un problema hardware e per decidere l'azione richiesta per la risoluzione del problema, è disponibile personale tecnico specializzato.

- Ripristino hardware Lenovo - se il problema viene determinato dall'hardware Lenovo durante il periodo di garanzia, è disponibile il personale tecnico qualificato per fornire il livello valido di servizio.
- Gestione delle modifiche tecniche - in alcuni casi, potrebbero essere necessarie delle modifiche da apportare dopo la vendita del prodotto. Tali modifiche EC (Engineering Changes) verranno effettuate da Lenovo o ad un rivenditore autorizzato da Lenovo, all'hardware dell'elaboratore di cui si dispone.

Non sono compresi i seguenti servizi:

- Sostituzione o utilizzo di parti non Lenovo o parti Lenovo senza garanzia

**Nota:** Tutte le parti garantite dispongono di un identificativo di 7 caratteri nel formato FRU XXXXXXX

- Identificazione delle cause di problemi software
- Configurazione di BIOS come parte di un'installazione o aggiornamento
- Modifiche o aggiornamenti ai driver di periferica
- Installazione e assistenza dei sistemi operativi di rete (NOS)
- Installazione e assistenza dei programmi applicativi

Per determinare se l'elaboratore è sotto garanzia e per verificare la scadenza di tale garanzia, visitare il sito [www.lenovo.com/think/support](http://www.lenovo.com/think/support) e fare clic su **Warranty**, quindi seguire le istruzioni visualizzate sullo schermo.

Consultare la garanzia hardware Lenovo per una descrizione completa dei termini di garanzia Lenovo. Per avvalersi del servizio di garanzia, conservare la prova di acquisto.

Se possibile, posizionarsi in prossimità dell'elaboratore durante la chiamata nel caso in cui il personale dell'assistenza tecnica aiuti a risolvere il problema indicando delle operazioni da effettuare al momento. Verificare di aver scaricato i driver più aggiornati, oltre agli aggiornamenti del sistema, quindi eseguire le funzioni di diagnostica e registrare le informazioni prima di telefonare. Durante la chiamata all'assistenza tecnica, è necessario disporre delle informazioni di seguito riportate:

- Tipo macchina e modello
- Numeri di serie dell'elaboratore, video e altri componenti o la prova di acquisto
- Descrizione del problema
- Dicitura precisa del messaggio di errore
- Informazioni sulla configurazione hardware e software del sistema

I numeri di telefono del Centro di supporto clienti sono contenuti nella sezione Elenco di telefono mondiale di questa guida.

**Nota:** I numeri telefonici possono variare senza preavviso. Per un elenco aggiornato dei numeri di telefono e degli orari del Centro di supporto clienti, visitare il sito Web di supporto all'indirizzo [www.lenovo.com/think/support](http://www.lenovo.com/think/support). Se il numero del proprio paese non è elencato, contattare il rivenditore autorizzato o il rappresentante commerciale Lenovo.

---

## Richiesta di assistenza nel mondo

Se si viaggia con l'elaboratore oppure se ci si stabilisce in un paese in cui il tipo di macchina ThinkPad viene venduto, l'IWS (International Warranty Service) è automaticamente disponibile per fornire il servizio di assistenza per gli elaboratori coperti da garanzia. Il servizio verrà effettuato dal fornitore del servizio autorizzato.

I metodi e le procedure del servizio variano in base al paese e alcuni tipi di assistenza potrebbero non essere disponibili in tutti i paesi. L'IWS (International Warranty Service) viene erogata con il metodo di assistenza (come assistenza a domicilio, deposito o trasporto), fornita nel paese in cui tale assistenza viene effettuata. I centri di assistenza in alcuni paesi potrebbero non fornire assistenza per tutti i modelli di un tipo di macchina particolare. In alcuni paesi, potrebbero essere applicate tariffe e restrizioni all'assistenza.

Per determinare se l'elaboratore è coperto dall'IWS (International Warranty Service) e per visualizzare un elenco dei paesi in cui il servizio è disponibile, visitare il sito [www.lenovo.com/think/support](http://www.lenovo.com/think/support) quindi fare clic su **Warranty** e seguire le istruzioni visualizzate sullo schermo.





---

## Appendice A. Informazioni sulla garanzia

---

### Informazioni sulla garanzia

Questa appendice fornisce informazioni relative al periodo e al tipo di servizio di garanzia applicabile, nella propria nazione o regione, alla macchina di cui si dispone. Per i termini e le condizioni della Dichiarazione di Garanzia limitata applicata alla macchina di cui si dispone, fare riferimento al capitolo 2, relativo alle informazioni sulla garanzia, nella guida sulla sicurezza e la garanzia inclusa nella macchina.

### Periodo di garanzia

Il periodo di garanzia può variare in base al paese o alla regione ed è specificato nella tabella di seguito riportata. NOTA: "Regione" può indicare Hong Kong o Macau la regione amministrativa speciale della Cina.

Un periodo di garanzia di 3 anni sui ricambi e di un 1 sulla manodopera indica che la Lenovo fornisce il servizio di garanzia senza ulteriori costi per:

- a. parti di ricambio e manodopera durante il primo anno del periodo di garanzia; e
- b. solo parti di ricambio, in base alla sostituzione, nel secondo e terzo anno del periodo di garanzia. Il Provider del servizio addebita all'utente il costo della manodopera per la sostituzione o la riparazione nel secondo e nel terzo anno del periodo di garanzia.

Tipo macchina	Paese o regione di acquisto	Periodo di garanzia	Tipi di servizio di garanzia
1951	Stati Uniti, Canada, Messico, Brasile, Australia	Parti e manutenzione - batteria per 3 anni - 1 anno	6 1
	Giappone	Parti e manutenzione - batteria per 1 anno - 1 anno	6 1
	Altro	Parti e manutenzione - batteria per 3 anni - 1 anno	7 1
1952	Tutti	Parti e manutenzione - batteria per 3 anni - 1 anno	5 1
1953	Stati Uniti	Parti e manutenzione - batteria per 1 anno - 1 anno	6 1
1954	Stati Uniti	Parti e manutenzione - batteria per 3 anni - 1 anno	6 1

Tipo macchina	Paese o regione di acquisto	Periodo di garanzia	Tipi di servizio di garanzia
1955	Stati Uniti, Canada, Messico, Brasile, Australia, Giappone	Parti e manutenzione - batteria per 4 anni - 1 anno	6 1
	Altro	Parti e manutenzione - batteria per 4 anni - 1 anno	7 1
1956	Tutti	Parti e manutenzione - batteria per 4 anni - 1 anno	5 1
2007	Stati Uniti, Canada, Messico, Brasile, Australia	Parti e manutenzione - batteria per 3 anni - 1 anno	6 1
	Giappone	Parti e manutenzione - batteria per 1 anno - 1 anno	6 1
	Altro	Parti e manutenzione - batteria per 4 anni - 1 anno	7 1
2008	Tutti	Parti e manutenzione - batteria per 3 anni - 1 anno	5 1
2613	Stati Uniti	Parti e manutenzione - batteria per 1 anno - 1 anno	6 1
2623	Stati Uniti	Parti e manutenzione - batteria per 3 anni - 1 anno	6 1
2009	Stati Uniti, Canada, Messico, Brasile, Australia, Giappone	Parti e manutenzione - batteria per 4 anni - 1 anno	6 1
	Altro	Parti e manutenzione - batteria per 4 anni - 1 anno	7 1
2637	Tutti	Parti e manutenzione - batteria per 4 anni - 1 anno	5 1

## Tipi di servizio di garanzia

Se richiesto, il Provider del servizio fornisce servizi di riparazione o sostituzione in base al tipo di servizio di garanzia specificato per la macchina di cui si dispone, specificato nella tabella precedente e descritto di seguito. La pianificazione del servizio dipende dal momento in cui viene effettuata la chiamata ed è soggetto alla disponibilità delle parti di ricambio. I livelli di servizio sono soggetti al tempo di risposta e non sono garantiti. Il servizio del livello di garanzia specificato potrebbe non essere disponibile in tutti i paesi, ulteriori spese potrebbero essere addebitate fuori dalla normale area di servizio del Provider del servizio', per informazioni specifiche sulle aree geografiche e sull'ubicazione, rivolgersi al rappresentante locale del Provider del servizio o ad un rivenditore autorizzato.

### 1. Servizio CRU (Customer Replaceable Unit)

Lenovo consegnerà le CRU (Customer Replaceable Units) per l'installazione, le CRU di livello 1 sono facili da installare, mentre le CRU di livello 2 richiedono strumenti e conoscenze tecniche. Le istruzioni sulla sostituzione e le informazioni CRU sono fornite con la Macchina e sono disponibili presso la Lenovo in qualsiasi momento. E' possibile richiedere al Provider del servizio di installare le CRU, senza alcun costo aggiuntivo, compreso nel tipo del servizio di garanzia, designato per la Macchina in uso. La Lenovo specifica i materiali forniti con un'unità CRU di sostituzione se un'unità CRU difettosa deve essere restituita. Quando viene richiesta la restituzione, 1) le istruzioni sulla restituzione ed un contenitore sono forniti con l'unità CRU di sostituzione, e 2) è possibile che sia addebitata l'unità CRU di sostituzione se la Lenovo non riceve l'unità CRU difettosa entro i 30 giorni della ricezione della sostituzione.

**2. Assistenza a domicilio**

Il Provider del servizio riparerà o sostituirà la macchina malfunzionante al domicilio dell'utente. È necessario fornire un'area di lavoro appropriata per il disassemblaggio e l'assemblaggio della macchina Lenovo. L'area deve essere pulita, ben illuminata e adatta a tali operazioni. Per alcune macchine, delle riparazioni possono richiedere l'invio della macchina ad un centro di assistenza designato.

**3. Assistenza mediante corriere o deposito \***

Scollegare la macchina malfunzionante affinché venga prelevata dal Provider del servizio. Verrà fornito un contenitore per la spedizione affinché la macchina venga restituita al centro di assistenza designato. La macchina verrà ritirata da un corriere che la consegnerà al centro di assistenza designato. In seguito alla riparazione o sostituzione, il centro di assistenza stabilirà la restituzione della macchina al domicilio dell'utente. L'utente è responsabile dell'installazione e la verifica.

**4. Assistenza presso il rivenditore**

L'utente consegna o spedisce, come specificato dal Provider del servizio (prepagato, se non diversamente specificato) la macchina malfunzionante, debitamente imballata, nel luogo designato. Una volta riparata o sostituita, la macchina sarà resa disponibile per la restituzione, o per il servizio di spedizione e Lenovo restituirà la macchina all'utente a proprie spese, se non diversamente specificato dal Provider del servizio. L'utente è responsabile per la successiva installazione e la verifica della macchina.

**5. Servizio a domicilio e CRU**

Questo tipo di servizio di garanzia è una combinazione di tipo 1 e tipo 2 (consultare quanto sopra riportato).

**6. Assistenza mediante corriere e CRU o deposito**

Questo tipo di servizio di garanzia è una combinazione di tipo 1 e tipo 3 (consultare quanto sopra riportato).

**7. Assistenza presso il rivenditore e CRU**

Questo tipo di servizio di garanzia è una combinazione di tipo 1 e tipo 4 (consultare quanto sopra riportato).

**Quando è elencato più di un tipo di servizio 5, 6 o 7 il Provider del servizio determina il tipo di servizio di garanzia appropriato alla riparazione.**

\* Questo tipo di assistenza in alcuni paesi è denominato ThinkPad EasyServ o EasyServ.

Per ottenere il servizio di garanzia, rivolgersi al Provider del servizio. In Canada o negli Stati Uniti, chiamare 1-800-IBM-SERV (426-7378). Negli altri paesi, consultare i seguenti numeri di telefono.

### Elenco di telefono mondiale

I numeri di telefono possono variare senza preavviso. Per i numeri di telefono aggiornati, andare all'indirizzo <http://www.lenovo.com/think/support> e fare clic su **Support phone list**.

Paese o regione	Numero di telefono
Africa	Africa: +44 (0)1475 555 055 Sud Africa: +27-11-3028888 e 0800110756 Africa centrale: contattare IBM Business Partner più vicino
Argentina	0800-666-0011 (Spagnolo)
Australia	131-426 (Inglese)
Austria	01-24592-5901 01-211-454-610 (Tedesco)
Belgio	02-210-9820 (Olandese) 02-210-9800 (Francese) supporto e servizio di garanzia: 02-225-3611
Bolivia	0800-0189 (Spagnolo)
Brasile	Sao Paulo: (11) 3889-8986 Senza addebito all'esterno di Sao Paulo: 0800-7014-815 (Portoghese brasiliano)
Canada	1-800-565-3344 (Inglese, francese) A Toronto chiamare il numero: 416-383-3344
Cile	800-224-488 (Spagnolo)
Cina	800-810-1818 ext 5070 8610 84981188 ext 5070 (Mandarino)
Cina (R.A.S di Hong Kong)	PC per uso domestico: 852-2825-7799 PC per uso commerciale: 852-8205-0333 ThinkPad e WorkPad: 852-2825-6580 (Cantonese, Inglese, Putonghua)

<b>Paese o regione</b>	<b>Numero di telefono</b>
Colombia	1-800-912-3021 (Spagnolo)
Costa Rica	284-3911 (Spagnolo)
Croazia	0800-0426
Cipro	+357-22-841100
Repubblica Ceca	+420-2-7213-1316
Danimarca	4520-8200 supporto e servizio di garanzia: 7010-5150 (Danese)
Repubblica Dominicana	566-4755 566-5161 ext. 8201 Chiamata gratuita nella repubblica Dominicana: 1-200-1929 Centro Supporto Clienti Lenovo - numero verde 1-866-434-2080 (Spagnolo)
Ecuador	1-800-426911 (Spagnolo)
El Salvador	250-5696 800-6264 (Centro Supporto Clienti Lenovo - numero verde) (Spagnolo)
Estonia	+386-61-1796-699
Finlandia	09-459-6960 supporto e servizio di garanzia: +358-800-1-4260 (Finlandese)
Francia	0238-557-450 supporto e servizio di garanzia: software 0810-631-020 hardware 0810-631-213 (Francese)
Germania	07032-15-49201 supporto e servizio di garanzia: 01805-25-35-58 (Tedesco)
Grecia	+30-210-680-1700
Guatemala	335-8490 (Spagnolo)
Honduras	Tegucigalpa & San Pedro Sula: 232-4222 San Pedro Sula: 552-2234 (Spagnolo)
Ungheria	+36-1-382-5720
India	1600-425-6666 Chiamata alternativa gratuita: +91-80-2678-8940 (Inglese)
Indonesia	800-140-3555 +62-21-251-2955 (Bahasa, indonesiano, inglese)
Irlanda	01-815-9202 supporto e servizio di garanzia: 01-881-1444 (Inglese)
Israele	+972-3-531-3900 - Centro Assistenza Givat Shmuel +972-4-849-4608 - Centro Assistenza Haifa (Ebraico, Inglese)

Paese o regione	Numero di telefono
Italia	02-7031-6101 servizio di garanzia e supporto: 39-800-820094 (Italiano)
Giappone	Numero verde per i prodotti ThinkPad: 0120-20-5550 Per chiamate internazionali: +81-46-266-4716  Ad entrambi i numeri sopraindicati verrà risposto in lingua Giapponese. Per il supporto telefonico in lingua inglese, attendere il termine della registrazione in giapponese e un operatore risponderà alla chiamata. Richiedere "English support please" e la chiamata sarà trasferita ad un operatore di lingua inglese.
Corea	1588-5801 (Coreano)
Lettonia	+386-61-1796-699
Lituania	+386-61-1796-699
Lussemburgo	+352-298-977-5063 (Francese)
Malesia	1800-88-8558 (English, Bahasa, Melayu)
Malta	+356-23-4175
Messico	001-866-434-2080 (Spagnolo)
Medio Oriente	+44(0)1475-555-055
Paesi bassi	+31-20-514-5770 (Olandese)
Nuova Zelanda	0800-733-222 (Inglese)
Nicaragua	001-800-220-1830 (Centro Supporto Clienti Lenovo - numero verde) (Spagnolo)
Norvegia	6681-1100 supporto e servizio di garanzia: 8152-1550 (Norvegese)
Panama	206-6047 001-866-434-2080 (Centro Supporto Clienti Lenovo - numero verde) (Spagnolo)
Perù	0-800-50-866 (Spagnolo)
Filippine	1800-1888-1426 (Inglese) +63-2-995-8420 (Filippino)
Polonia	+48-22-878-6999
Portogallo	+351-21-892-7147 (Portoghese)
Romania	+4-021-224-4015
Federazione russa	+7-495-940-2000 (Russo)
Singapore	1800-3172-888 (Inglese, Bahasa, Melayu)
Slovacchia	+421-2-4954-1217

<b>Paese o regione</b>	<b>Numero di telefono</b>
Slovenia	+386-1-4796-699
Spagna	91-714-7983 91-397-6503 (Spagnolo)
Sri Lanka	+94-11-2448-442 (Inglese)
Svezia	08-477-4420 supporto e servizio di garanzia: 077-117-1040 (Svedese)
Svizzera	058-333-0900 supporto e servizio di garanzia: 0800-55-54-54 (Tedesco, francese, italiano)
Taiwan	886-2-8723-9799 (Mandarino)
Tailandia	1-800-299-229 (Tailandese)
Turchia	00800-4463-2041 (Turco)
Regno Unito	01475-555-055 supporto e servizio di garanzia: software 08457-151-516 hardware 08705-500-900 (Inglese)
Stati Uniti	1-800-426-7378 (Inglese)
Uruguay	000-411-005-6649 (Spagnolo)
Venezuela	0-800-100-2011 (Spagnolo)
Vietnam	Per l'area nord e Hanoi: 84-4-843-6675 Per l'area sud e Ho Chi Minh City: 84-8-829-5160 (Inglese, vietnamita)





## Appendice B. CRU (Customer Replaceable Units)

Per l'elaboratore ThinkPad, le seguenti parti sono indicate come parti CRU (Customer Replaceable Unit).

Di seguito sono elencate le parti CRU e la documentazione in cui si trovano le relative istruzioni di rimozione/sostituzione.

	Guida all'assistenza e alla risoluzione dei problemi	Istruzioni di configurazione	Access Help	Online Hardware Maintenance Manual	Online Video
<b>Unità CRU di livello 1</b>					
Batteria	X		X	X	X
Unità disco fisso	X		X	X	X
Unità ottica			X	X	X
Dispositivo Ultrabay			X	X	X
Adattatore CA e cavo di alimentazione		X			
TrackPoint			X		
<b>Unità CRU di livello 2</b>					
Memoria (standard)	X		X	X	X
Tastiera			X	X	X
Poggia polsi	X		X	X	X
Scheda PCI Express Mini			X	X	X
Scheda CDC (Communication Daughter Card)			X	X	X

Le istruzioni relative alla sostituzione delle CRU sono disponibili in Access Help. Per visualizzare Access Help, fare clic su **Start**, spostare il puntatore su **Tutti i programmi** (nei sistemi operativi Windows diversi da Windows XP, **Programmi**); quindi su **ThinkVantage**. Fare clic su **Access Help**

Se non è possibile accedere a tali istruzioni oppure in caso di problemi relativi alla sostituzione di una CRU, è possibile utilizzare una delle seguenti risorse aggiuntive:

- I manuali Online Hardware Maintenance Manual e Online Video sono disponibili sul sito Web di supporto all'indirizzo <http://www.lenovo.com/think/support/site.wss/document.do?Indocid=part-video>
- Il Centro di supporto clienti. Per il numero di telefono del Support Center del proprio paese, consultare "Elenco di telefono mondiale" a pagina 68.

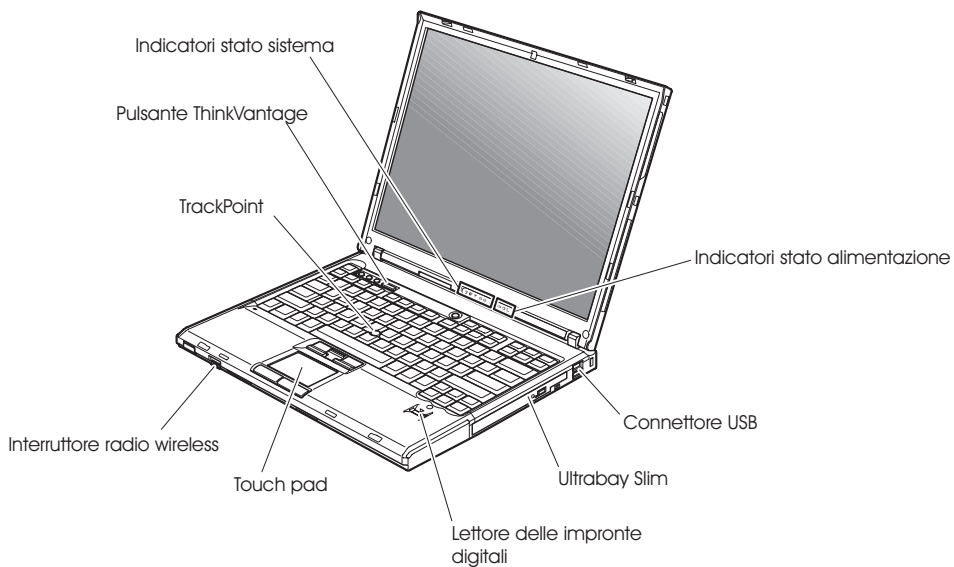
---

## Appendice C. Panoramica del computer ThinkPad

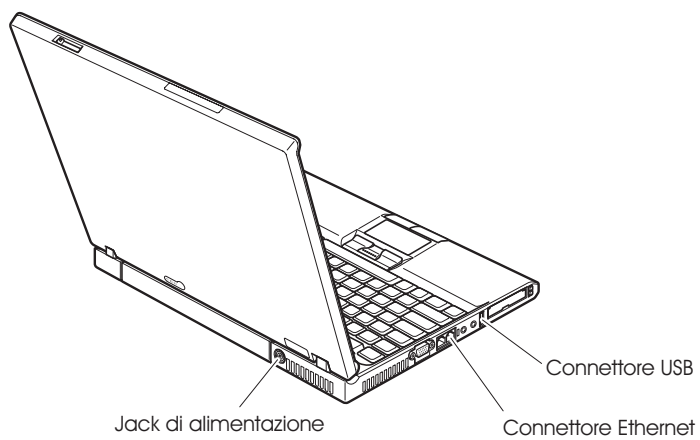
---

### Elementi principali dell'elaboratore ThinkPad

#### Vista anteriore



**Vista posteriore**



---

## Funzioni

### Processore

- Vedere le proprietà di sistema del computer. A tal fine, fare clic con il tastino destro del mouse sull'icona Risorse del computer sul desktop, nel menu a discesa selezionare Proprietà.

### Memoria

- DRAM (Dynamic Random Access Memory) sincrona DDR (Double Data Rate) II

### Dispositivo di memorizzazione

- Unità disco fisso da 2,5"

### Video

Il video a colori utilizza la tecnologia TFT:

- Dimensione: 14,1" o 15", in base al modello
- Risoluzione:
  - LCD: fino a 1600 per 1200, in base al modello
  - Video esterno: fino a 2048x1536
- Controllo della luminosità

### Tastiera

- Lettore per le impronte digitali (su alcuni modelli)
- 89, 90 o 94 tasti
- UltraNav™ (TrackPoint® e touch pad)
- Funzione del tasto Fn
- Pulsante ThinkVantage
- Pulsanti per il controllo del volume
- ThinkLight™

### Interfaccia esterna

- Connettore per video esterno
- Alloggiamenti scheda ExpressCard/PC (alloggiamento superiore: ExpressCard, alloggiamento inferiore: scheda PC di Tipo I o Tipo II)
- Connettore per cuffie stereo
- Connettore per microfono
- 3 connettori USB (Universal Serial Bus)
- Porta infrarossi
- Connettore telefonico RJ11
- Connettore Ethernet RJ45
- Ultrabay™ Slim
- Connettore di espansione
- Funzione LAN wireless integrata (su alcuni modelli)
- Funzione *Bluetooth* integrato (in alcuni modelli)
- Funzione WAN wireless integrata (in alcuni modelli)

## Specifiche

### Dimensione

#### Modello 14"

- Larghezza: 311 mm
- Profondità: 255 mm
- Altezza: da 26,6 a 31,4 mm

#### Modello 15"

- Larghezza: 330 mm
- Profondità: 266,7 mm
- Altezza: da 27,7 a 32,5 mm

### Ambiente

- Altitudine massima senza pressurizzazione: 3048 m
- Temperatura
  - Ad altitudini fino a 2438 m
    - Funzionamento senza minidisco: da 5° a 35°C
    - Funzionamento con minidisco: da 10° a 35°C
    - Non in funzione: da 5° a 43°C
  - Ad altitudini al di sopra dei 2438 m
    - Temperatura massima di funzionamento 31,3°C

**Nota:** Quando la batteria è in fase di caricamento, la temperatura deve essere di almeno di 10°C.

- Umidità relativa:
  - Funzionamento senza minidisco nell'unità: da 8% a 90%
  - Funzionamento con minidisco nell'unità: da 8% a 80%

### Emissione di calore

- 65W o 90W massimo

### Sorgente di alimentazione (adattatore CA)

- Immissione sinusoidale da 50 a 60 Hz
- Potenziamento di immissione dell'adattatore CA: 100-240 V CA, da 50 a 60 Hz

### Batteria

- Batteria a ioni di litio (Li-Ion)
  - Voltaggio nominale: 10,8 V CC
  - Capacità: 5.2AH o 7.8AH, in base al modello

---

## Appendice D. Informazioni sui dispositivi senza fili

---

### Interazione senza fili

La scheda LAN wireless PCI Express Mini è stata progettata per l'interazione con tutti i prodotti LAN wireless basati sulla tecnologia radio DSSS (Direct Sequence Spread Spectrum) e/o OFDM (Orthogonal Frequency Division Multiplexing) ed è conforme allo:

- standard IEEE 802.11a/b/g sulle LAN senza fili, come definito e approvato dall'Institute of Electrical and Electronics Engineers.
- La certificazione Wireless Fidelity (WiFi) come definita dalla Wi-Fi Alliance.

La scheda *Bluetooth* Daughter è stata progettata per l'interazione con tutti i prodotti *Bluetooth* ed è conforme alla specifica *Bluetooth* 2.0 + EDR come definito dal SIG *Bluetooth*. I profili di seguito riportati sono supportati dalla scheda *Bluetooth* Daughter:

- Accesso generico
- Postazione assistenza
- Porta seriale
- Connessione remota
- FAX
- Accesso alla LAN mediante PPP
- Rete area personale
- Scambio di oggetti generici
- Inserimento di oggetti generici
- Trasferimento file
- Sincronizzazione
- Gateway audio
- Cuffie
- Stampante
- Periferiche HID (Human Interface Devices) (tastiera/mouse)
- Immagine di base
- Vivavoce
- AV

---

### Ambiente di utilizzo e precauzioni

Le schede LAN wireless PCI Express Mini e *Bluetooth* Daughter Card emettono energia elettromagnetica a radiofrequenza come altri dispositivi radio. Tuttavia, il livello di energia emesso è inferiore all'energia emessa da altri dispositivi senza fili, come ad esempio i cellulari.

Poiché le schede LAN wireless PCI Express Mini e *Bluetooth* Daughter Card operano in conformità alle linee guida definite negli standard e nelle raccomandazioni sulla sicurezza della radiofrequenza, Lenovo ritiene che le schede integrate senza fili siano sicure per i consumatori. Tali standard e suggerimenti riflettono il consenso della comunità scientifica e il risultato di delibere tra commissioni di scienziati che revisionano continuamente e interpretano la letteratura della ricerca estensiva.

In alcune situazioni o ambienti, l'utilizzo di schede LAN wireless PCI Express Mini o *Bluetooth* Daughter Card può essere limitato dal proprietario dell'edificio o dai rappresentanti dell'azienda. Ad esempio, tali situazioni possono comprendere:

- Utilizzo delle schede integrate senza fili a bordo di aeroplani, o negli ospedali
- In qualsiasi altro ambiente in cui il rischio di interferenza con altri dispositivi o servizi sia percepito o identificato come dannoso.

Se non si è sicuri delle disposizioni vigenti sull'utilizzo dei dispositivi wireless in una determinata organizzazione (ad esempio, aeroporti oppure ospedali), è necessario chiedere l'autorizzazione per poter utilizzare le schede LAN wireless PCI Express Mini o *Bluetooth* Daughter Card prima di accendere il computer ThinkPad.



---

## Appendice E. Informazioni particolari

---

### Informazioni particolari

Lenovo i riferimenti contenuti in questa pubblicazione relativi a prodotti, servizi o funzioni non implicano che Lenovo intenda renderli disponibili in tutti i paesi in cui opera. Consultare il rappresentante locale Lenovo per informazioni sui prodotti e servizi correnti disponibili nel proprio paese. Qualsiasi riferimento a prodotti, programmi o servizi Lenovo, non implica che debbano essere utilizzati solo prodotti, programmi o servizi Lenovo. In sostituzione a quelli forniti da Lenovo, possono essere utilizzati prodotti, programmi o servizi funzionalmente equivalenti che non comportino violazione dei diritti di proprietà intellettuale della Lenovo. È comunque responsabilità dell'utente valutare e verificare la possibilità di utilizzare altri prodotti, programmi o servizi.

Lenovo può avere brevetti o domande di brevetti in corso relativi a quanto trattato in questa pubblicazione. La fornitura di questo documento non implica la concessione di alcuna licenza su di essi. Per informazioni relative alle licenze, rivolgersi a:

*Lenovo (Stati Uniti), Inc.  
500 Park Offices Drive, Hwy. 54  
Research Triangle Park, NC 27709  
U.S.A.*

*Attenzione: Lenovo Director of Commercial Relations*

LENOVO GROUP LTD CORPORATION FORNISCE QUESTA PUBBLICAZIONE "COSÌ COM'È" SENZA ALCUN TIPO DI GARANZIA, SIA ESPRESSA CHE IMPLICITA, INCLUSE EVENTUALI GARANZIE DI COMMERCIALIZZABILITÀ ED IDONEITÀ AD UNO SCOPO PARTICOLARE. Alcune giurisdizioni non consentono la rinuncia a garanzie esplicite o implicite in determinate transazioni, quindi la presente dichiarazione potrebbe non essere a voi applicabile.

Questa pubblicazione potrebbe contenere imprecisioni tecniche o errori tipografici. Le correzioni relative saranno incluse nelle nuove edizioni della pubblicazione. Lenovo si riserva il diritto di apportare miglioramenti e/o modifiche ai prodotti e/o ai programmi descritti nel manuale in qualsiasi momento e senza preavviso.

I prodotti descritti in questa documentazione non sono destinati all'utilizzo di applicazioni che potrebbero causare danni a persone. Le informazioni contenute in questa documentazione non influiscono o modificano le

specifiche o le garanzie dei prodotti Lenovo. Nessuna parte di questa documentazione rappresenta l'espressione o una licenza implicita fornita nel rispetto dei diritti di proprietà intellettuale di Lenovo o di terze parti. Tutte le informazioni in essa contenute sono state ottenute in ambienti specifici e vengono presentate come illustrazioni. Quindi, è possibile che il risultato ottenuto in altri ambienti operativi varii significativamente.

Lenovo può utilizzare o divulgare le informazioni ricevute dagli utenti secondo le modalità ritenute appropriate, senza alcun obbligo nei loro confronti.

Tutti i riferimenti ai siti non Lenovo contenuti in questa pubblicazione sono forniti per consultazione; per essi Lenovo non fornisce alcuna approvazione. I materiali disponibili in questi siti non fanno parte del prodotto Lenovo e l'utilizzo di questi è a discrezione dell'utente.

Tutti i dati di prestazioni qui contenuti sono stati determinati in un ambiente controllato. Quindi, è possibile che il risultato ottenuto in altri ambienti operativi varii significativamente. Alcune misurazioni sono state ottenute su sistemi a livello di sviluppo e non vi è alcuna garanzia che tali misurazioni siano analoghe su sistemi generalmente disponibili. Inoltre, alcune valutazioni possono essere state stimate mediante estrapolazione. I risultati attuali possono variare. Gli utenti di questo documento dovrebbero verificare i dati applicabili per il loro ambiente specifico.

### **Informazioni particolari sull'uscita TV**

Le seguenti informazioni riguardano i modelli che dispongono di un'uscita TV preinstallata.

Questo prodotto è protetto dai brevetti negli Stati Uniti e da diritti di proprietà intellettuale della Macrovision Corporation e di altre società. L'utilizzo della tecnologia protetta di questo prodotto deve essere autorizzato dalla Macrovision Corporation ed è inteso per l'utilizzo privato e per altri utilizzi di visione limitati se non diversamente specificato mediante esplicito e preventivo consenso della Macrovision Corporation. È proibita la retroingegnerizzazione o il disimballaggio.

---

### **Informazioni sulle emissioni elettromagnetiche**

Le seguenti informazioni si riferiscono al tipo di macchina ThinkPad T60, 1951, 1952, 1953, 1954, 1955, 1956, 2007, 2008, 2009, 2613, 2623 e 2637

#### **Federal Communications Commission (FCC) Statement**

This equipment has been tested and found to comply with the limits for a Class B digital device, pursuant to Part 15 of the FCC Rules. These limits are designed to provide reasonable protection against harmful interference in a

residential installation. This equipment generates, used, and can radiate radio frequency energy and, if not installed and used in accordance with the instructions, may cause harmful interference to radio communications. However, there is no guarantee the interference will not occur in a particular installation. If this equipment does cause harmful interference to radio or television reception, which can be determined by turning the equipment off and on, the user is encouraged to try to correct the interference by one or more of the following measures:

- Reorient or relocate the receiving antenna.
- Increase the separation between the equipment and receiver.
- Connect the equipment into an outlet on a circuit different from that to which the receiver is connected.
- Consult an authorized dealer or service representative for help.

Properly shielded and grounded cables and connectors must be used in order to meet FCC emission limits. Proper cables and connectors are available from Lenovo authorized dealers. Lenovo is not responsible for any radio or television interference caused by using other than recommended cables or connectors or by unauthorized changes or modifications to this equipment. Unauthorized changes or modifications could void the user's authority to operate the equipment.

This device complies with Part 15 of the FCC Rules. Operation is subject to the following two conditions: (1) this device may not cause harmful interference, and (2) this device must accept any interference received, including interference that may cause undesired operation.

Responsible party:

Lenovo (United States) Inc.  
One Manhattanville Road  
Purchase, New York 10577  
Telephone: (919) 254-0532



### **Industry Canada Class B emission compliance statement**

This Class B digital apparatus complies with Canadian ICES-003.

### **Avis de conformité à la réglementation d'Industrie Canada**

Cet appareil numérique de la classe B est conforme à la norme NMB-003 du Canada.

## **Dichiarazione di conformità relativa alle direttive EMC dell'Unione Europea**

Questo prodotto è conforme ai requisiti di protezione della direttiva dell'Unione Europea 89/336/EEC sulle norme degli Stati membri relative alla compatibilità elettromagnetica. Lenovo non accetta alcuna responsabilità per gli errori derivanti dall'osservazione dei requisiti di protezione risultanti da eventuali modifiche non consigliate del prodotto, compreso l'inserimento di schede opzionali non Lenovo.

Questo prodotto soddisfa i limiti di emissione della norma EN 55022 Classe B. Le limitazioni per le apparecchiature di classe B sono tese a una protezione adeguata, in ambienti tipici residenziali, contro le interferenze con i dispositivi di comunicazione.

Properly shielded and grounded cables and connectors must be used in order to reduce the potential for causing interference to radio and TV communications and to other electrical or electronic equipment. Such cables and connectors are available from Lenovo authorized dealers. Lenovo cannot accept responsibility for any interference caused by using other than recommended cables and connectors.

---

## **Informazioni importanti sull'ambiente per il Giappone**

Se un'azienda desidera disfarsi di un elaboratore ThinkPad di proprietà dell'azienda stessa, è necessario effettuare tale operazione secondo Law for Promotion of Effective Utilization of Resources. Gli elaboratori sono considerati rifiuti industriali. Quindi, dovrebbero essere smaltiti da un apposito contraente che si occupi dello smaltimento dei rifiuti industriali certificato dalle autorità locali. In conformità alla Law for Promotion of Effective Utilization of Resources, IBM Japan fornisce un servizio per la raccolta ed il riciclo degli elaboratori in disuso. Per dettagli, visitare il sito Web IBM giapponese all'indirizzo [www.ibm.com/jp/pc/service/recycle/](http://www.ibm.com/jp/pc/service/recycle/)

In conformità alla Law for Promotion of Effective Utilization of Resources, la raccolta ed il riciclo di elaboratori appartenenti ad utenti privati è iniziata il primo ottobre 2003. Per dettagli, visitare il sito Web IBM giapponese all'indirizzo [www.ibm.com/jp/pc/service/recycle/personal.html](http://www.ibm.com/jp/pc/service/recycle/personal.html)

### **Smaltimento dei componenti dell'elaboratore ThinkPad contenenti metalli ad alta densità**

La scheda a circuiti integrati di un elaboratore ThinkPad contiene metalli ad alta densità. (La saldatura con piombo è utilizzata per schede a circuiti integrati.) Per smaltire una scheda a circuiti integrati in disuso, seguire le istruzioni nella sezione relativa alla raccolta e al riciclaggio di un elaboratore ThinkPad in disuso.

## Smaltimento di una batteria al litio in disuso

Una batteria al litio è installata sulla scheda di sistema dell'elaboratore ThinkPad come backup della batteria principale.

Se si desidera sostituirla con una nuova, rivolgersi al punto vendita oppure rivolgersi al servizio di assistenza offerto da IBM. Se tale componente è stato sostituito dall'utente e si desidera smaltire la batteria al litio in disuso, isolarla con un nastro di vinile, quindi rivolgersi al punto vendita e seguire le istruzioni fornite.

Se si utilizza un elaboratore ThinkPad presso il domicilio e si desidera smaltire una batteria al litio, è necessario effettuare tale operazione in conformità alle disposizioni e alle ordinanze locali.

## Gestione di una batteria dell'elaboratore ThinkPad in disuso

L'elaboratore ThinkPad dispone di una batteria al litio o di una batteria all'idruro di nichel. Se si è un'azienda che dispone di un elaboratore ThinkPad ed è necessario smaltire una batteria, rivolgersi al responsabile delle vendite, dell'assistenza e del marketing ThinkPad e seguire le istruzioni del personale addetto. Per dettagli, visitare il sito Web IBM giapponese all'indirizzo [www.ibm.com/jp/pc/environment/recycle/battery/](http://www.ibm.com/jp/pc/environment/recycle/battery/)

Se si utilizza un elaboratore ThinkPad presso il domicilio e si desidera smaltire una batteria, è necessario effettuare tale operazione in conformità alle disposizioni e alle ordinanze locali.

---

## Informazioni importanti per la Direttiva Europea 2002/96/EC



**Avviso :** questa icona è valida solo per i paesi dell'Unione Europea (UE) e per la Norvegia. La presente apparecchiatura è etichettata in conformità con la Direttiva Europea 2002/96/EC che tratta di WEEE (waste electrical and electronic equipment). La Direttiva in questione stabilisce lo schema da seguire per la restituzione ed il riciclaggio delle apparecchiature usate, in

vigore nell'Unione Europea. Questa etichetta viene applicata a vari prodotti, ad indicare che il prodotto non va gettato, ma piuttosto restituito al termine dell'utilizzo in base a questa Direttiva.

**Remarque :** Cette étiquette concerne uniquement les pays de l'Union européenne et la Norvège. Cet appareil porte une étiquette liée aux dispositions de la Directive 2002/96/CE du Conseil Européen relative aux déchets d'équipements électriques et électroniques (DEEE). Cette directive détermine les dispositions générales, applicables dans l'Union européenne, pour la récupération et le recyclage des équipements utilisés. Cette étiquette est apposée à différents produits pour signaler qu'ils ne doivent pas être jetés mais récupérés, selon les dispositions énoncées dans la directive.

**注意:** このマークは、EU 諸国およびノルウェーにおいてのみ適用されます。この機器には、EU 諸国に対する廃電気電子機器指令 2002/96/EC (WEEE) のラベルが貼られています。この指令は、EU 諸国に適用する使用済み機器の回収とリサイクルの骨子を定めています。このラベルは、使用済みになった時に指令に従って適正な処理をする必要があることを知らせるために、種々の製品に貼られています。

---

## IBM Lotus Software Offer

**About the offer:** As a qualifying ThinkPad computer customer, you are receiving a single, limited license for the Lotus Notes® “standalone” client and a single license for the Lotus SmartSuite® software. These licenses entitle you to install and use this software on your new ThinkPad computer using one of the following options:

- **Media for this software is not included in this offer. If you do not already have the appropriate Lotus Notes Client or Lotus SmartSuite software media,** you can order a CD and install the software onto your computer. Per ulteriori informazioni, consultare “To order a CD” a pagina 87.
- **If you already have a licensed copy of the software,** you are entitled to make and use one additional copy of the software you have.

**About IBM Lotus Notes:** With your standalone, limited use Notes client, you can integrate your most valuable messaging, collaborative and personal information management (PIM) resources —like e-mail, calendar, to-do list — allowing you to access them while connected to or disconnected from your network. The standalone license does not include the right to access any IBM Lotus Domino servers; however this stand-alone license may be upgraded to a full Notes license at a reduced price. For more information visit <http://www.lotus.com/notes>.

**About IBM Lotus SmartSuite:** Lotus SmartSuite contains powerful applications with timesaving features that give you a head start on your work and guide you through individual tasks.

- Lotus Word Pro<sup>®</sup> – Word Processor
- Lotus 1-2-3<sup>®</sup> – Spreadsheet
- Lotus Freelance Graphics<sup>®</sup> – Presentation Graphics
- Lotus Approach<sup>®</sup> – Database
- Lotus Organizer<sup>®</sup> – Time, Contact, and Information Manager
- Lotus FastSite<sup>®</sup> – Web Publisher
- Lotus SmartCenter – Internet Information Manager

**Customer Support:** For support information and phone numbers to help with initial installation of software, visit <http://www.lenovo.com/think/support>. To purchase technical support beyond this initial installation support, visit <http://www.lotus.com/passport>.

**International Program License Agreement:** The software licensed to you under this offer does not include software upgrades or technical support, and is subject to the terms and conditions of the IBM International Program License Agreement (IPLA) that accompanies the software. Your use of the Lotus SmartSuite and Lotus Notes programs described in this offer constitutes acceptance of the terms of this Offer and the IPLA. For further information regarding the IBM IPLA, visit <http://www.ibm.com/software/sla/sladb.nsf>. These programs are not for resale.

**Proof of Entitlement:** The proof of purchase for your qualifying ThinkPad computer, as well as this Offer document, should be retained as your proof of entitlement.

**Purchasing Upgrades, Additional Licenses and Technical Support**

Software upgrades and technical support are available for a fee through IBM's Passport Advantage<sup>®</sup> Program. For information about purchasing additional licenses for Notes, SmartSuite, or other Lotus<sup>®</sup> products, visit <http://www.ibm.com> or <http://www.lotus.com/passport>.

**To order a CD:**

**Important:** Pursuant to this Offer, you may order one CD media per license. You will need to provide the 7 digit serial number of the new ThinkPad computer that you purchased. The CD is provided at no charge; however, applicable shipping, duties and taxes may be imposed by local jurisdictions. Please allow 10 to 20 business days from receipt of your request for delivery.

**–In U. S. Or Canada:**

Call 800-690-3899

**–In Latin American Countries:**

Via the Internet: <http://smartsuite.modusmedia.com>

Mail address:

IBM - Lotus Notes and SmartSuite Program  
Modus Media International

501 Innovation Avenue  
Morrisville, NC, USA 27560

Fax: 919-405-4495

To inquire about an order, contact:  
smartsuite\_ibm@modusmedia.com

**-In European Countries:**

Via the Internet: <http://ibm.modusmedia.co.uk>

Mail address:

IBM - Lotus Notes and SmartSuite Program  
P.O. Box 3118  
Cumbernauld, Scotland, G68 9JX

To inquire about an order, contact:  
ibm\_smartsuite@modusmedia.com

**-In Asia Pacific Countries:**

Via the Internet: <http://smartsuite.modusmedia.com>

Mail address:

IBM - Lotus Notes and SmartSuite Program  
Modus Media International  
eFulfillment Solution Center  
750 Chai Chee Road  
#03-10/14, Technopark at Chai Chee,  
Singapore 469000

Fax: +65 6448 5830

To inquire about an order, contact:  
Smartsuiteapac@modusmedia.com

---

## Marchi

I seguenti termini sono i marchi della Lenovo negli Stati Uniti e/o in altri paesi:

Lenovo  
ThinkPad  
PS/2  
Rapid Restore  
Rescue and Recovery  
ThinkLight  
ThinkPad  
TrackPoint  
Ultrabay  
UltraNav

I seguenti termini sono i marchi della International Business Machines Corporation negli Stati Uniti e/o in altri paesi:

IBM (concesso su licenza)  
Lotus  
Lotus 1-2-3



Lotus Approach  
Lotus FastSite  
Lotus Freelance Graphics  
Lotus Notes  
Lotus Organizer  
Lotus SmartCenter  
Lotus SmartSuite  
Lotus Word Pro

Microsoft e Windows sono marchi della Microsoft Corporation negli Stati Uniti e/o in altri paesi.

Intel, Pentium e Intel SpeedStep sono marchi della Intel Corporation negli Stati Uniti e/o negli altri paesi. (Per un elenco completo dei marchi della Intel, consultare [www.intel.com/sites/corporate/tradmarx.htm](http://www.intel.com/sites/corporate/tradmarx.htm))

I nomi di altri prodotti, società o servizi potrebbero essere marchi o di altre società.



---

# Indice

## A

aggiornamento della periferica di memorizzazione 50, 53  
ambiente 3  
assistenza  
    e servizi 61  
    nel mondo 63  
    via telefono 61  
    Web 61  
assistenza sul Web 61

## B

batteria  
    problemi 28  
    sostituzione 49  
BIOS Setup Utility 35  
blocco dell'elaboratore 31

## C

CRU (Customer Replaceable Unit)  
    elenco componenti 73

## D

disco fisso  
    del disco fisso 50, 53  
    problemi 29

## E

elenco dell'ordine di priorità di avvio 31  
errori senza messaggi 18

## F

funzioni 77

## G

garanzia  
    informazioni 65

## I

impostazione  
    BIOS 35  
    configurazione 35  
impostazione configurazione 35

## L

lettore delle impronte digitali 77  
    manutenzione 6  
    problemi di autenticazione 30

## M

messaggi di errore 12

## P

password  
    impostazione 4  
    problemi 19  
PC-Doctor per Windows 11  
posizioni 75  
problema della scheda di rete wireless integrata 33  
problema di avvio 29  
problema di riproduzione del CD 32  
problema di riproduzione del DVD 32  
problema software 33  
problema USB 33  
problemi  
    attesa 23  
    avvio 29  
    batteria 28  
    disco fisso 29  
    gestione alimentazione 23  
    ibernazione 23  
    interruttore di alimentazione 20  
    lettore delle impronte digitali 30  
    password 19  
    rilevazione 11  
    risoluzione dei problemi 12  
    tastiera 20  
    TrackPoint 21  
    UltraNav 21  
    video dell'elaboratore 26  
problemi relativi a UltraNav 21  
problemi relativi al modo Attesa 23  
problemi relativi al modo Ibernazione 23  
Problemi relativi al TrackPoint 21  
problemi relativi all'interruttore di alimentazione 20  
problemi relativi alla tastiera 20  
pulizia dell'elaboratore 9

## R

Rescue and Recovery 47  
rilevazione dei problemi 11  
ripristino del contenuto preinstallato 47

risoluzione dei problemi 12

## S

sostituzione, batteria 49  
specifiche 78  
suggerimenti, importanti 3  
suggerimenti importanti 3

## T

telefono, assistenza via 61  
trasporto dell'elaboratore 3

## V

video dell'elaboratore 26  
vista anteriore 75  
vista posteriore 75





Numero parte: 42T7673

Printed in China

(1P) P/N: 42T7673

