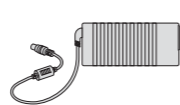
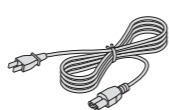
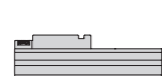




Installeringsveiledning

- 1 Pakk ut:**
- ThinkPad-maskin
 - Batteri
 - Strømledning
 - Batterieliminertor



- Modemledning



- 2 TrackPoint-hetter



- Bøker

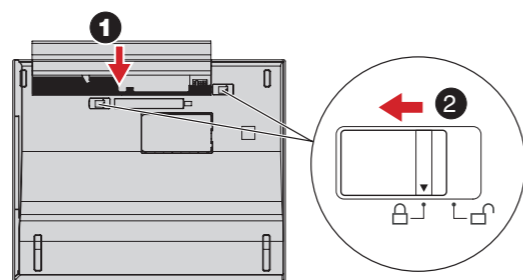


* Se på baksiden for merknader om utstyr som ikke er oppført, mangler eller er ødelagt, og gjenopprettings-CD.

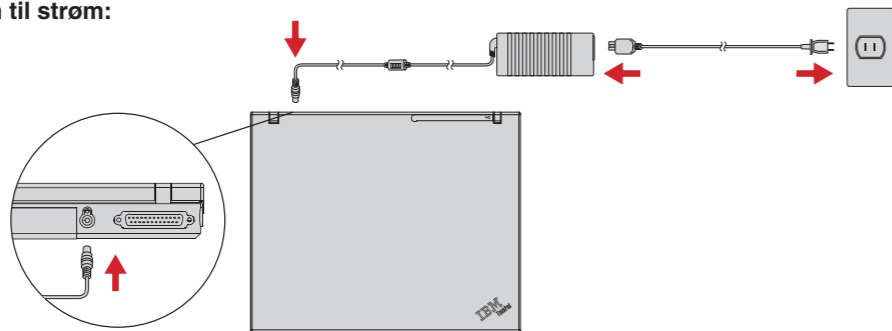
- Installeringsveiledning (dette arket)
- Håndbok for service og problemløsning
- Andre tillegg eller flygeblader

- 2 Sett inn batteriet:**
Batteriet er klart til bruk.

Merk: Enkelte ThinkPad-maskiner har kanskje bare en batterilås.



- 3 Koble maskinen til strøm:**



- 4 Slå på datamaskinen:**



- 5 Pek og klikk med det fleksible UltraNav-navigeringssystemet:**

Trykk på IBM TrackPoint-stikken eller beveg fingeren over pekeplaten i den retningen du vil flytte pekeren. Venstre og høyre knapp nedenfor mellomromstasten og pekeplaten fungerer på samme måte som museknappene. Enkelte modeller har kanskje bare TrackPoint.

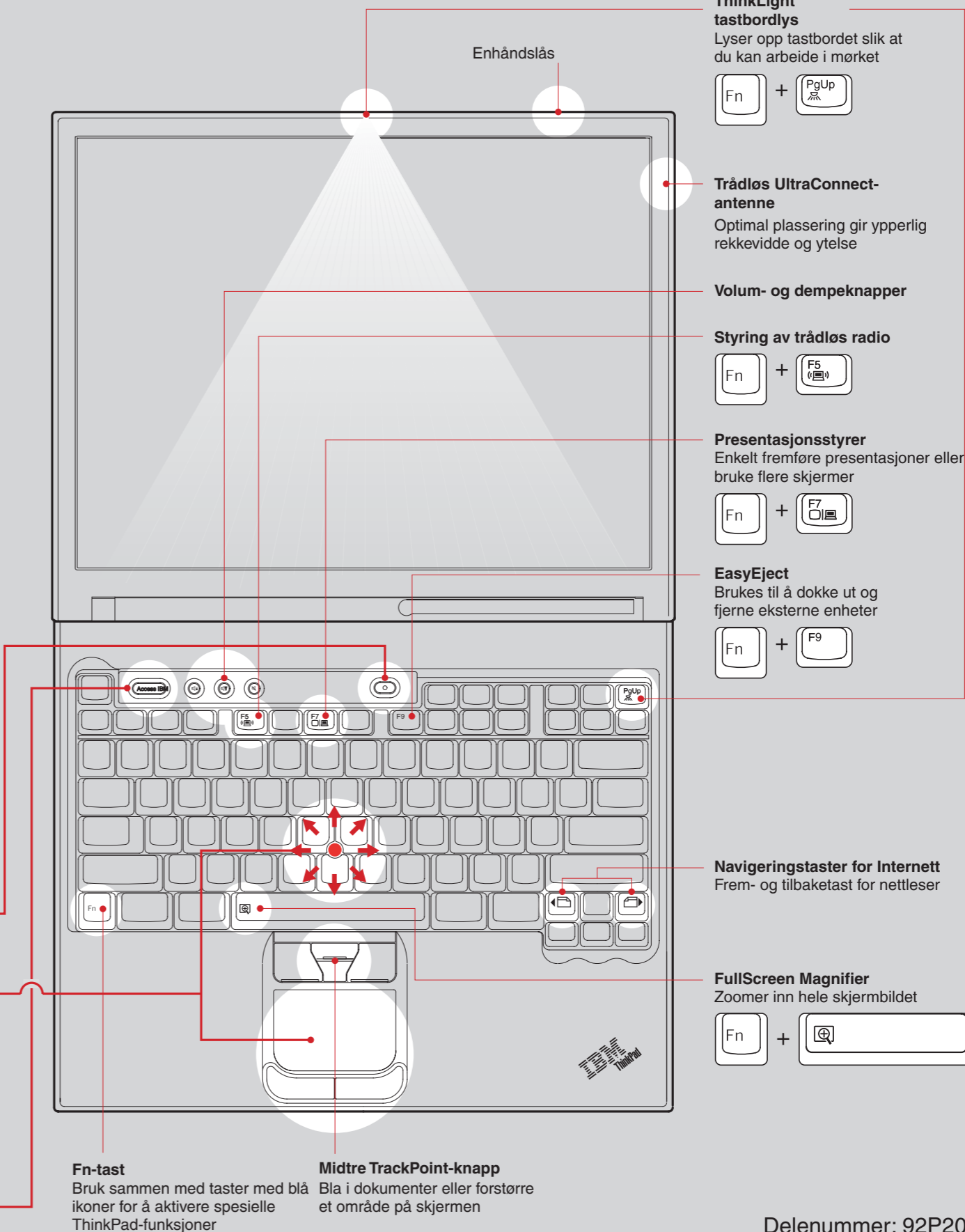
- 6 Konfigurer operativsystemet ved å følge instruksjonene på skjermen:**

Denne prosessen tar flere minutter, og det er mulig at maskinen starter på nytt flere ganger.

- 7 Trykk på Access IBM-knappen hvis du ønsker mer informasjon:**



ThinkVantage-design



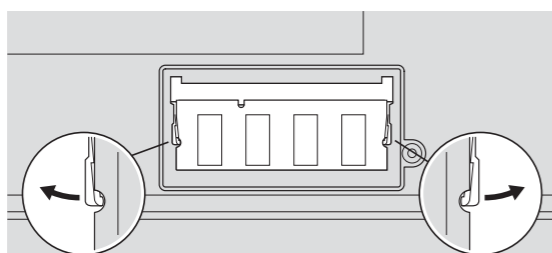
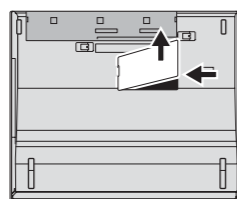
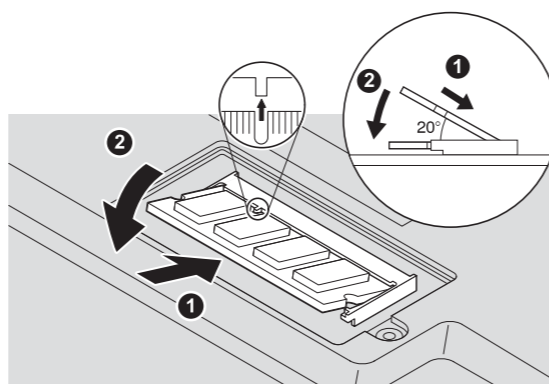
Installere ekstra minne

Du kan øke minnet i maskinen.

Merk: Bruk bare minnetyper som maskinen støtter. Hvis du installerer ekstra minne på feil måte eller installerer en minnetype som ikke støttes, hører du en varselyd når du starter maskinen. Hvis du skal bytte ut standardminnet som du får tilgang til ved å fjerne tastbordet, kan du lese prosedyren som er beskrevet i Access IBM.

1 Sett inn SO-DIMM-modulen:

- 1 Ta på et jordet metallobjekt for å redusere eventuell statisk elektrisitet i kroppen din som kan ødelegge SO-DIMM-modulen. Unngå å berøre kanten der kontakten på minnemodulen sitter.
- 2 Slå av maskinen.
- 3 Koble batterieliminatoren og alle kablene fra maskinen.
- 4 Lukk skjermen og snu maskinen opp ned.
- 5 Ta ut batteriet.
- 6 Løsne skruene på minnespordekselet og ta av dekselet.
- 7 Hvis en SO-DIMM allerede er installert, tar du den ut slik figuren viser. Oppbevar SO-DIMM-modulen for senere bruk.
- 8 Før hakket på kanten av SO-DIMM-modulen mot sporet i kontakten. Trykk SO-DIMM-modulen ordentlig inn i kontakten med en vinkel på 20 grader **1**, og vri den deretter nedover til den smekker på plass **2**.
- 9 Sett på plass minnespordekselet.
NB: Du må aldri prøve å bruke maskinen mens minnespordekselet er åpent.
- 10 Bytt batteriet og koble til batterieliminatoren og kablene igjen.



2 Kontroller at SO-DIMM-modulen er installert på riktig måte:

- 1 Slå på maskinen.
- 2 Trykk på Access IBM-knappen når du blir bedt om det under oppstarten.
- 3 Dobbelklikk på ikonet for "Start setup utility" for å åpne IBM BIOS Setup Utility.
- 4 Kontroller at alternativet "Installed memory" viser den samlede størrelsen på minnet som er installert i maskinen. Hvis for eksempel maskinen hadde 256 MB med standardminne og du installerer en ekstra SO-DIMM-modul på 512 MB, skal det stå 768 MB for "Installed memory".

ThinkVantage-teknologier

Du kan få informasjon om ThinkVantage-teknologier når som helst ved å trykke på den blå Access IBM-knappen på tastbordet.



Sikkerhet

Enkelte ThinkPad-maskiner har en innebygd sikkerhetsbrikke. Hvis du vil vite mer om hvordan du kan laste ned programvaren og aktivere brikken, skriver du "sikkerhetsbrikke" i søkefeltet for nøkkelord i Access IBM.



Access Connections

Enkelte ThinkPad-maskiner er utstyrt med et kort for trådløst lokalnett. Hvis du vil vite mer om hvordan du konfigurerer trådløst lokalnett og andre kommunikasjonskort, skriver du "Access Connections" i søkefeltet for nøkkelord i Access IBM.



Migrering

Du kan flytte data fra din gamle maskin til denne ThinkPad-maskinen. Skriv "migrering" i søkefeltet for nøkkelord i Access IBM for å finne mer informasjon om hvordan du kan laste ned gratis datamigreringsprogramvare.

IBM Hjelp og støtte

Hvis du vil vite mer om IBM Hjelp og støtte, velger du kategorien Få hjelp og støtte i Access IBM.

* Flere merknader for utpakking: 1) Enkelte modeller kan inneholde utstyr som ikke er oppført. 2) Hvis noe mangler eller er ødelagt, kontakter du forhandleren. 3) Datamaskin har IBM-verktøyet Disk-to-Disk Recovery. Alt du trenger for å gjenopprette fabrikkinstallerte filer og applikasjoner ligger på platelageret. Du trenger derfor ingen gjenopprettings-CD. Du finner mer om dette under "Gjenopprette forhåndsinstallert programvare" i Håndbok for service og problemløsning.

Ditt navn: _____

Bedriftens navn: _____

Modellnummer: _____

Serienummer: _____

Forhandler: _____

Nettsted for IBM Kundeservice: _____

Nummer til IBM Kundeservice: _____



(C) Copyright IBM Corporation 2003

Disse navnene er varemerker for IBM Corporation i USA og/eller andre land:
IBM, ThinkPad, TrackPoint, ThinkLight, ThinkVantage, UltraNav og UltraConnect.

Strekkode