

IBM Netfinity サーバー SA88-6535-00

IBM Netfinity 3000 (8476 型)

モデル **10X、11X、
15X、16X、20X、21X**

保守マニュアル

IBM Netfinity サーバー SA88-6535-00

IBM Netfinity 3000 (8476 型)

モデル **10X、11X、
15X、16X、20X、21X**

保守マニュアル

IBM

注

本書および本書がサポートする製品をご使用になる前に、221ページの『特記事項』を必ずお読みください。

第 1 版 (1998 年 6 月)

| | |
|-----|--|
| 原 典 | 10L9798 Netfinity 3000-type 8476 Models 10U, 10X, 11U, 11X, 15U, 15X 16U, 16X, 20U, 21U, 20X, 21X |
| 発 行 | 日本アイ・ビー・エム株式会社 |
| 担 当 | ナショナル・ランゲージ・サポート |

Copyright International Business Machines Corporation 1997, 1998. All rights reserved.

Translation: Copyright IBM Japan 1998

本書について

本書には、Netfinity 3000 (8476 型) に関する診断情報、FRU 判別インデックス、保守情報、エラー・コード、エラー・メッセージ、および構成情報が記載されています。

重要

本書は、IBM PC Server 製品に精通し、研修を受けている保守担当者を対象としています。

IBM 製品の保守を行う前に、212ページの『安全上の注意』を必ず読み直してください。

オンライン・サポート

診断ファイル、BIOS フラッシュ・ファイル、およびデバイス・ドライバ・ファイルをダウンロードする場合は、ワールド・ワイド・ウェブ (WWW) 上の IBM Personal Computing Solutions (BBS) を使用します。

これらのファイルをダウンロードするアドレスは、次のとおりです。

<http://www.us.pc.ibm.com/files.html>

目次

| | |
|------------------------------------|----------|
| 本書について | iv |
| オンライン・サポート | iv |
| IBM Netfinity 3000 (8476 型) | 1 |
| 一般チェックアウト | 5 |
| 診断 | 8 |
| 機能 | 17 |
| 保守に関する追加情報 | 19 |
| 各部の名称と位置 | 62 |
| FRU 判別インデックス | 164 |
| 判別できない問題 | 203 |
| パーツ・リスト (Netfinity 3000 (8476 型)) | 204 |
| | |
| 保守に関する情報 | 211 |
| 安全上の注意 | 212 |
| リチウム・バッテリーに関する注意 | 217 |
| ニッケル・カドミウム・バッテリーに関する注意 | 218 |
| レーザー製品の規制に関する記述 | 219 |
| 問題判別のヒント | 220 |
| 特記事項 | 221 |
| 商標 | 221 |

IBM Netfinity 3000 (8476 型)

| | |
|--|----|
| 一般チェックアウト | 5 |
| チェックアウト手順 | 7 |
| 診断 | 8 |
| 診断テスト・プログラム | 9 |
| 始動テスト (POST) | 10 |
| POST ビープ音コード | 11 |
| エラー・メッセージ | 11 |
| POST のエラー・メッセージとビープ音コード | 11 |
| SCSI エラー・メッセージ | 11 |
| 診断エラー・メッセージ | 11 |
| ソフトウェア生成のエラー・メッセージ | 11 |
| オプション・ディスケットからファイルのインストール | 12 |
| 診断テスト・プログラムの実行 | 13 |
| 始動テスト (POST) メッセージ | 13 |
| テスト・ログの表示 | 16 |
| SIMM/DIMM メモリー・エラー | 16 |
| 機能 | 17 |
| 保守に関する追加情報 | 19 |
| 構成の概要 | 20 |
| 構成上の競合 | 22 |
| ハードウェア構成上の競合 | 22 |
| ソフトウェア構成上の競合 | 23 |
| 構成/セットアップ・ユーティリティー・プログラム | 23 |
| 「構成/セットアップ・ユーティリティー・プログラム」メニュー | 26 |
| System Summary (システムの概要) | 27 |
| Product Data (製品データ) | 27 |
| Devices and I/O Ports (装置と入出力ポート) | 27 |
| Start Options (始動オプション) | 28 |
| Date and Time (日付と時刻) | 29 |
| System Security (システム機密保護) | 29 |
| 始動パスワード・モードの設定 | 29 |
| 始動パスワードの設定と変更 | 32 |
| 「Administrator Password (管理者パスワード)」メニューの使用 | 34 |
| 拡張セキュリティー機能の使用 | 35 |
| IDE 装置とディスケット・ドライブへのアクセスの制限 | 37 |
| Remote Administration (リモート管理) | 37 |
| アダプター ROM セキュリティー (Adapter ROM Security) の設定 | 39 |
| Advanced Setup (拡張セットアップ) | 39 |
| キャッシュ制御 (Cache Control) | 39 |
| ROM シャドーイング (ROM Shadowing) | 39 |
| PCI 制御 (PCI Control) | 39 |

| | |
|---|----|
| プラグ・アンド・プレイ制御 (Plug and Play Control) | 39 |
| プロセッサ制御 (Processor Control) | 39 |
| ISA 従来型リソース (ISA Legacy Resources) | 40 |
| Power Management (省電力機能) | 41 |
| ACPI BIOS モードの使用 | 41 |
| Ethernet コントローラーの構成 | 42 |
| 10/100 Mbps Ethernet コントローラーの障害追及 | 44 |
| ネットワーク接続上の問題 | 44 |
| 診断 LED | 45 |
| パスワードを紛失したり忘れた場合のパスワードの消去 | 47 |
| 電源機構 | 49 |
| ROM 作動モード・スイッチの設定 | 51 |
| SCSISelect ユーティリティ・プログラム | 53 |
| SCSISelect ユーティリティ・プログラムの開始 | 53 |
| SCSISelect ユーティリティ・プログラムの選択項目 | 53 |
| Configure/View Host Adapter Settings (ホスト・ア ダプター設定値の構成/表示) | 53 |
| SCSI ディスク・ユーティリティ | 54 |
| 低レベル・ディスク・フォーマットの実行 | 55 |
| フォーマット・ディスク・プログラムを使用する場 合 | 55 |
| 低レベル・フォーマットの開始 | 56 |
| 仕様 (Ethernet ケーブル) | 57 |
| Wake on LAN 機能 | 59 |
| 仕様 (システム) | 60 |
| 各部の名称と位置 | 62 |
| システム・ボードへのアクセス | 63 |
| アダプター | 64 |
| アダプターに関する考慮事項 | 64 |
| AGP アダプター | 64 |
| ISA アダプターと PCI アダプター | 65 |
| ISA アダプターおよび PCI アダプターの取り付けと 取り外し | 66 |
| AGP アダプターの取り付けまたは取り外し | 69 |
| 機密保護オプションの追加 | 71 |
| U ボルトと保安ケーブル | 71 |
| バッテリー | 73 |
| 下部カバー | 75 |
| ケーブル配線 | 77 |
| CD-ROM ドライブ | 78 |
| CD の取り扱い | 79 |
| CD の装てんと取り出し | 79 |
| 取り付けの完了 | 81 |
| コントロールとインディケータ | 86 |
| サーバーのコントロール | 86 |
| 状況表示ライト | 87 |
| ケーブル類の取り外しとサイド・カバーの取り外し | 88 |
| 外付けオプション | 91 |

| | |
|-------------------------------|-----|
| ホット・スワップ記憶域拡張機構格納装置の追加 | 91 |
| 外付け SCSI 装置 | 92 |
| シリアル・ポート・コネクタ | 93 |
| パラレル・ポート・コネクタ | 94 |
| 外観図 | 95 |
| フロント・ファン | 96 |
| 入出力コネクタ | 98 |
| 内蔵ドライブ | 101 |
| 拡張ベイ | 101 |
| ドライブ仕様 | 103 |
| ケーブルのタイプ | 104 |
| SCSI ドライブ | 108 |
| SCSI 物理装置番号 | 108 |
| SCSI 論理装置番号 | 108 |
| 終端の要件 | 109 |
| 事前導入ステップ (全ベイ共通) | 110 |
| ベイ 1 ~ 4 のドライブの取り扱い | 111 |
| 永続取り付けドライブ・ケージへのドライブの取 り付け | 113 |
| 永続取り付けドライブ・ケージ内のドライブの取 り外し | 116 |
| 取り外し可能ドライブ・ケージの取り外し | 118 |
| 取り外し可能ドライブ・ケージへのドライブの取 り付け | 120 |
| ベイ 5 および 6 のドライブの取り扱い | 125 |
| 内部図 | 130 |
| メモリー・モジュール | 131 |
| メモリー構成 | 132 |
| メモリー・モジュールの取り付けまたは取り外し | 133 |
| マイクロプロセッサ | 135 |
| マイクロプロセッサの取り付けまたは交換 | 136 |
| オプションの取り付け前の考慮事項 | 141 |
| 安定化脚 | 143 |
| システム・ボード | 144 |
| システム・ボードの図 | 147 |
| システム・ボードの交換 | 149 |
| スイッチの設定 | 150 |
| 管理者パスワード・スイッチの設定 | 150 |
| ディスク書き込み禁止スイッチの設定 | 151 |
| Ethernet コントローラー作動モード・スイッチの設定 | 153 |
| サーバーの構成の更新 | 154 |
| ビデオ・ポート・コネクタ | 156 |
| マイクロプロセッサ速度スイッチの設定 | 157 |
| キーボード・コネクタとマウス・コネクタ | 159 |
| SCSI コネクタ | 160 |
| 内蔵 SCSI コネクタ | 160 |
| 外付け SCSI コネクタ | 160 |
| 汎用シリアル・バス・ポート | 162 |
| Ethernet コネクタ | 163 |

| | |
|-----------------------------------|-----|
| FRU 判別インデックス | 164 |
| ビープ音が鳴らない場合 | 164 |
| ビープ音が鳴る場合 | 164 |
| POST エラー・コード | 167 |
| 診断エラー・コード | 171 |
| Ethernet コントローラー・メッセージ | 194 |
| その他の現象 | 197 |
| SCSI メッセージ | 202 |
| 判別できない問題 | 203 |
| パーツ・リスト (Netfinity 3000 (8476 型)) | 204 |
| システム | 205 |
| キーボード | 208 |
| 電源コード | 209 |

一般チェックアウト

次に、Netfinity 3000 (8476 型) サーバーの一般チェックアウト手順を説明します。

重要

保守対象システムでドライブが配置し直されていたり、ドライブ始動順序が変更されている場合があります。コピー、保管、またはフォーマットなど、書き込み操作にあたっては、十分注意していただきます。ドライブの選択を誤ると、データまたはプログラムが上書きされる恐れがあります。

診断エラー・メッセージは、テスト・プログラムでハードウェア・オプションの問題が検出されたときに表示されます。テストが合格であるか、不合格であるか、それとも打ち切りであるかを、テスト・プログラムが正しく判別するために、テスト・プログラムはテスト完了時にエラー戻りコードを点検します。

アプリケーション・プログラム、オペレーティング・システム、またはその両方で問題または競合が検出されると、一般エラー・メッセージが表示されます。これらのメッセージの説明については、ソフトウェア・パッケージに付属の説明書を参照してください。

障害を起こしているシステムが共用 DASD クラスタ (同じ外部記憶装置 (複数の場合もある) を共用する 2 つまたはそれ以上のシステム) の一部になっている場合があります。診断を実行する前に、障害を起こしているシステムが共用 DASD クラスタの一部になっていないかどうか確認してください。

次に挙げる場合は、システムがクラスタの一部になっている可能性があります。

システムがユーザーによってクラスタの一部として識別されている。

システムに 1 台または複数台の外部記憶装置が接続され、しかもこうして接続されている記憶装置のうち少なくとも 1 台が、さらに別のシステムまたは未識別ソースに接続されている。

障害を起こしているシステムの近くに 1 つまたは複数のシステムが配置されている。

障害を起こしているシステムが共用 DASD クラスタの一部になっている可能性がある場合でも、記憶装置 (記憶装置内に常駐する DASD) または記憶装置に接続されているストレージ・アダプターのテストを行う診断テスト以外は、すべての診断テストを実行することができます。

注

1. システムが共用 DASD クラスターの一部になっている場合は、テストは一度に 1 つずつループ・モードで実行します。すべてのテストをループ・モードで行うと、DASD 診断テストが起動する可能性があるため、すべてのテストをループ・モードで行うことがないようにしてください。
2. FRU を交換する場合は、その前に、最新レベルの BIOS がシステムにインストールされているかどうか、確認します。旧レベルの BIOS が原因でエラーが誤って表示されたり、交換する必要のないシステム・ボードを交換してしまう場合があります。
3. 複数のエラー・コードが表示される場合は、まず最初に表示されたエラー・コードから調べます。
4. サーバーが POST エラーを表示してハングしたら、164 ページの『FRU 判別インデックス』を参照してください。
5. サーバーがハングしたがエラーが表示されない場合は、203 ページの『判別できない問題』を参照してください。
6. インストールされている装置が診断プログラムによって認識できない場合は、その装置に障害がある可能性があります。
7. 画面に何も表示されなかったり、表示内容が読めなかったり、異常な応答が発生した場合は、164 ページの『FRU 判別インデックス』を参照してください。
8. 電源の問題であれば、49 ページの『電源機構』を参照してください。

チェックアウト手順

001

システムがクラスターの一部になっていますか

Yes No

002

ステップ004 に進む。

003

ユーザーと共同で保守のスケジュールを立てる。クラスターに関連するすべてのシステムの電源をオフにする。記憶域テストを実行する。

004

- サーバーと、すべての外付け装置の電源を切る。
- すべてのケーブルと電源コードをチェックする。
- ディスプレイのすべての調整つまみを中間点にセットする。
- 必要なら 13ページの『診断テスト・プログラムの実行』を参照して、診断プログラムを開始する。
- 次の応答をチェックする。
 1. 1回または2回のピープ音 (診断プログラムのバージョンによって異なる)
 2. 読み取り可能指示またはメイン・メニュー

正しい応答が得られましたか

Yes No

005

164ページの『FRU 判別インデックス』に進む。

006

サーバーにインストールされている装置が、すべてモジュール・テスト・メニューまたはハードウェア構成レポートで強調表示されていますか

Yes No

007

見つからない装置に障害がある可能性がある。

008

拡張診断テストを実行する。必要なら 8ページの『診断』を参照する。

エラーが表示されたら、164ページの『FRU 判別インデックス』に進む。

(ステップ008に続く)

(続き)

008 (続き)

テストが停止して続行できなければ、最後にテストした装置を元に戻す。

診断

ハードウェア関連の問題の識別と解決には、次のツールが利用できます。

- 診断テスト・プログラム
- 始動テスト (POST)
- POST ビープ音コード
- エラー・メッセージ
- FRU 判別インデックス
- オプション・ディスクレット

診断テスト・プログラム

IBM では、ハードウェア問題および一部のソフトウェア問題を診断する場合に使用できるプログラムを用意しています。これには、サーバーに関して役立つ情報を提供するユーティリティー・プログラムもいくつか組み込まれています。このようなプログラムの 1 つには、診断プログラムおよびユーティリティー・プログラムを実行する場合のユーザー・インターフェースとなるものがあります。

サーバーの診断テスト・プログラムは、サーバーに付属している *IBM 拡張診断ディスク* に格納されています。これらの診断テスト・プログラムの主目的は、Netfinity 3000 サーバーのシステム・ボード、メモリー、およびその他の標準機能をテストすることにあります。また、一部の外付け装置をテストする場合にも使用できます。

問題の原因がハードウェア、ソフトウェアのどちらにあるかを判別できない場合は、テスト・プログラムを実行してハードウェアが正常に作動しているかどうか確認できます。

IBM 拡張診断プログラムでは、サーバーのハードウェアを、ハード・ディスクにインストールされているソフトウェアから切り離します。これらの拡張診断プログラムは、オペレーティング・システムからは独立して実行されるものであり、*CD とディスクのどちらから実行する必要があります*。このテスト方式が使用されるのは、一般的には、他に使用できるテスト方式がないか、または他のテスト方式では、ハードウェア関連と考えられる問題の分離が正常に行えなかった場合です。

サーバーの診断テスト・プログラムは、サーバーの主な構成要素に関連するほとんどの問題を識別できます。主な構成要素とはシステム・ボード、Ethernet コントローラー、ビデオ・アダプターまたはビデオ・コントローラー、ランダム・アクセス・メモリー (RAM)、ディスク・ドライブ、シリアル・ポート、パラレル・ポート、キーボード、マウスです。

IBM 拡張診断ディスク には、サーバーのテスト・プログラム以外にも、ハードウェア構成を含めて、サーバーのハードウェアに関する情報を提供する、ユーティリティー・プログラムが入っています。これらの情報は、オペレーティング・システムおよびデバイス・ドライバーに関連する問題を分離する場合に役立ちます。

さらに、*IBM 拡張診断ディスク* には、IBM 製以外の装置を対象とする診断プログラムも追加されています。

サーバーに付属の診断プログラムの実行についての詳細は、13ページの『診断テスト・プログラムの実行』を参照してください。

始動テスト (POST)

サーバーの電源を入れると、一連のテストを実行してサーバーの構成要素と一部のオプションの作動を検査します。これらのテストを始動テストまたは POST (power-on self-test) と呼びます。

POST では、次のことを行います。

- システム・ボードの一部の基本作動の検査
- メモリーの作動の検査
- 現在のサーバー構成と、保管されているサーバー構成情報との比較
- PCI アダプターの構成
- ビデオの作動の開始
- ディスク、CD-ROM、ハードディスクなどのドライブが正常に接続されているかどうかのチェック

「**Power-On Self-Test**」が「**Enhanced**」に設定されている場合は、画面の左上の隅に、テスト中のメモリーのサイズを示す数字が表示されます。これは、システム内のメモリーの合計サイズに達するまで続けられます。高速 POST を実行するため、または構成/セットアップ・ユーティリティー・プログラムにアクセスするためのオプションは、画面の左下の隅に表示されます。高速モードがデフォルトの作動モードです。モードを「**Enhanced**」に変更する場合は、「構成/セットアップ・ユーティリティー・プログラム」メニューで「**Start Options**」を選択し、画面のプロンプトに従います。

注

表示される使用可能メモリーのサイズは、RAM 内での BIOS シャドーイングのため、予期した数値よりも多少下回ることがあります。

POST が問題を検出しないで終了した場合は、オペレーティング・システムまたはアプリケーション・プログラムの最初の画面が表示されます (始動パスワードを設定していない場合)。始動パスワードを設定してある場合は、パスワード・プロンプトが表示されます。オペレーティング・システムまたはアプリケーション・プログラムの最初の画面が表示される前に、パスワードを入力しておく必要があります。(パスワードの使用について詳しくは、29ページの『System Security (システム機密保護)』を参照してください。)

「**Power-On Status**」が「**Enabled**」に設定されている場合は、POST によって問題が検出されると、ピープ音が複数回鳴るか、またはまったく鳴りません。ほとんどの場合、画面の左上の隅にエラー・コードが表示されます。さらに、エラー・コードに加えてエラーの記述が表示される場合もあります。(画面に複数のエラー・コードと複数のエラー記述が表示される場合もあります。)

POST ビープ音コード

「Power-On Status」が「Enabled」に設定されている場合は、POST では、テストが正常に完了したか、またはエラーが検出されたことを示す、ビープ音コードも生成されます。

オペレーティング・システムまたはアプリケーション・プログラムが始動すれば、POST が正常に完了したことを示します。

ビープ音が複数回鳴った場合は、POST によってエラーが検出されたことを示します。

ビープ音コードのリストについては、164ページの『FRU 判別インデックス』を参照してください。

エラー・メッセージ

エラー・メッセージは、問題が存在することを示すものであり、障害個所の識別には使用できません。エラー・メッセージによって示された複雑な問題の障害追及および保守については、訓練を積んだサービス技術員が実行する必要があります。

ハードウェア・エラーのメッセージは、テキスト、数字、またはその両方です。ソフトウェア・エラーのメッセージは、通常はテキストですが、数字の場合もあります。

POST のエラー・メッセージとビープ音コード: 始動時に POST がハードウェアの問題、またはハードウェア構成の変更を検出すると、POST エラー・メッセージとビープ音コードが出力されます。POST エラー・メッセージは 3、4、5、8、または 12 文字の英数字からなっており、簡単な説明が含まれています (ただし、I999XXXX のエラーには含まれていません)。

エラー・コードのリストについては、164ページの『FRU 判別インデックス』を参照してください。

SCSI エラー・メッセージ: SCSI サブシステムによって問題または競合が検出されると表示されます。これらのメッセージの詳細は、サーバーに付属の ServerGuide パッケージ内の SCSI のマニュアルを参照してください。

診断エラー・メッセージ: 診断エラー・メッセージが表示されるのは、テストによってサーバーのハードウェアに問題が検出された場合です。メッセージはテキスト情報の形で表示されるので、それによって障害個所を識別することができます。このエラー・メッセージは英数字の文字情報です。画面の指示に従ってください。

診断コードのリストについては、164ページの『FRU 判別インデックス』を参照してください。

ソフトウェア生成のエラー・メッセージ: このメッセージが表示されるのは、アプリケーション・プログラムまたはオペレーティング・システム、あるいはその両方によって問題や競合が検出された場合です。オペレーティング・システムおよびその他のソフトウェアの問題に関するエラー・メッセージは、一般的にはテキスト・メッセージですが、数字によるメッセージの場合もあります。

す。ソフトウェア・エラー・メッセージの説明については、オペレーティング・システムまたはアプリケーション・プログラム、あるいはその両方に付属するマニュアルを参照してください。

オプション・ディスクからファイルのインストール

オプションの装置またはアダプターには、ディスクが添付されています。オプション・パッケージに含まれているディスクには、通常、システムがオプションを認識して活動化する場合に必要なファイルが入っています。したがって、必要なファイルをインストールするまでは、新しい装置やアダプターがエラー・メッセージを生じる原因となる場合があります。

オプションの装置またはアダプターにディスクが添付されている場合は、一部の構成ファイル (.CFG) または診断ファイル (.EXE または .COM) を、ディスクからハード・ディスクにインストールしなければならないことがあります。そのようなファイルのインストールが必要かどうかは、オプションに付属のマニュアルを参照してください。

診断テスト・プログラムの実行

注

サーバーに付属の診断プログラムの詳細は、9ページの『診断テスト・プログラム』を参照してください。

重要

拡張診断ディスクセットについては、廃棄しないようにしてください。後日の使用に備えて安全な場所に保管しておきます。

ディスクセットを1枚使用してIBM拡張診断情報のバックアップ・コピーを作成します。その手順は次のとおりです。

1. ブランクの3.5インチ、フォーマット済みディスクセットをディスクセット・ドライブAに挿入します。
2. オペレーティング・システム・コマンド(たとえば、DOS DISKCOPY コマンド)を使用して、拡張診断ディスクセットの完全なバックアップ・コピーを作成します。バックアップ・コピーを使用することによって、オリジナル・ディスクセットの損傷を防ぐことができます。ディスクセットのバックアップに関する説明は、オペレーティング・システムの資料に記載されています。
3. 該当する場合は、画面に表示される追加指示に従ってください。

バックアップ診断ディスクセットを使用してIBM拡張診断を開始する場合は、次のようにします。

1. サーバーと、それに接続されている装置の電源をすべて切ります。
2. IBM拡張診断のバックアップ・ディスクセットをディスクセット・ドライブAに挿入します。
3. 接続されている装置すべての電源をオンにしてから、サーバーの電源をオンにします。
4. 画面の指示に従います。

始動テスト (POST) メッセージ

POSTの実行中にエラー・メッセージを受け取った場合は、この項で概説する手順を完了すると、問題を解決できることがあります。

注

装置を追加、除去したり、位置を変更した直後にエラー・メッセージが表示された場合は、サーバーを再構成する必要があります。26ページの『「構成/セットアップ・ユーティリティ・プログラム」メニュー』に記載されている手順に従ってください。26ページの『「構成/セットアップ・ユーティリティ・プログラム」メニュー』に記載の手順に従ってもエラー・メッセージが表示される場合は、次の指示に従ってください。

1. サーバーの始動時に画面に表示されるエラー・コードの番号と記述をすべて書き留めておきます。(1つの問題が原因で複

数のエラー・メッセージが表示される可能性があります。最初のエラー・メッセージの原因を取り除くと、次にサーバーの電源をオンにしたときは、他のエラー・メッセージも画面に表示されなくなっているはずです。)

2. 始動パスワードを設定し、パスワード・プロンプトを「**On**」または「**Dual**」に設定してある場合は、パスワード・プロンプトが表示されます。始動パスワードと管理者パスワードの両方を設定してある場合は、パスワード・プロンプトに対してどちらのパスワードを入力しても構いません。ただし、構成/セットアップ・ユーティリティー・プログラムの中の設定値を変更する必要がある場合は、パスワード・プロンプトに対して管理者パスワードを入力する必要があります。始動パスワードを入力した場合は、「POST Startup Errors」画面に表示されるエラー・コードおよびエラー・コード記述を表示させて見ることができます。また、構成/セットアップ・ユーティリティー・プログラムの中の限られた情報も表示させて見るすることができます。ただし、設定値を変更することはできません。
3. ほとんどのエラーの場合、構成/セットアップ・ユーティリティー・プログラムは自動的に始動するので、それによって問題を識別し、解決を試みることができます。構成/セットアップ・ユーティリティー・プログラムが始動すると、「POST Startup Errors」というタイトルの画面が表示されます。(「POST Startup Errors」画面は即時に表示されるわけではありません。表示されるまでに1分前後待つ必要があります。)
「POST Startup Errors」画面が表示されない場合は、ステップ6(15ページ)に進みます。
4. 「構成/セットアップ・ユーティリティー・プログラム」メニューにアクセスしたい場合は、「POST Startup Errors」画面で「**Continue**」を選択します。構成/セットアップ・ユーティリティー・プログラムを終了したい場合は、「**Exit Setup**」を選択します。(構成/セットアップ・ユーティリティー・プログラムを終了する場合の詳細については、ステップ5d(15ページ)の直後の「重要」の項を参照してください。)項目を選択する場合は、上矢印(↑)キーまたは下矢印(↓)キーを押して、その項目を強調表示してから、**Enter**キーを押します。
5. ステップ4で「**Continue**」を選択した場合は、「構成/セットアップ・ユーティリティー・プログラム」メニューが画面に表示されます。誤動作している構成要素、または前回サーバーの電源をオンにした後で変更された構成要素を示すメニュー項目がある場合は、その隣にポインターが表示されているはずですが、ポインターが付いている構成要素について変更した覚えがない場合は、誤動作している構成要素であると考えられます。変更を加えた場合は、ここから手順を続行します。変更を加えていない場合は、ステップ5d(15ページ)の直後に続く「重要」の項を参照してください。

構成/セットアップ・ユーティリティー・プログラムを使用するには、以下の手順に従います。

- a. 上矢印(↑)キーまたは下矢印(↓)キーを押して、ポインターが付いている(または表示させたい)メニュー項目を選択し、次に**Enter**キーを押します。

- b. 選択した項目に固有の新しいメニューが表示されます。メニュー項目に関する選択項目間の切り替えを行う場合は、左矢印 (←) キーまたは右矢印 (→) キーを押します。(各メニュー項目ごとにヘルプ画面があります。ヘルプ画面を表示させる場合は、該当のメニュー項目を選択し、次に **F1** キーを押します。)
- c. 表示と設定変更が終了したら、**Esc** キーを押して「構成/セットアップ・ユーティリティー・プログラム」メニューに戻ります。
- d. プログラムを終了する前に、「**Save Settings**」を選択します。「構成/セットアップ・ユーティリティー・プログラム」メニューを終了する(ステップ 5e を参照)と、オペレーティング・システムが自動的に開始します(ただし、始動装置に未解決の問題がない場合)。

重要

構成/セットアップ・ユーティリティー・プログラムの中の設定値を変更しなかった場合は、次のことに注意します。

「**Save Settings**」を選択せずに構成/セットアップ・ユーティリティー・プログラムを終了すると、エラー・メッセージが表示されません。オペレーティング・システムは始動しませんが、サーバーは自動的に再始動します。サーバーが再始動すると **POST** エラー・メッセージが表示され、その後で構成/セットアップ・ユーティリティー・プログラムが自動的に再始動します。

「**Save Settings**」を選択してから構成/セットアップ・ユーティリティー・プログラムを終了すると、エラー・メッセージは表示されません。現在構成/セットアップ・ユーティリティー・プログラムに表示されている設定値は、システムによってすべてそのまま保管され、始動装置に未解決の問題がなければ、オペレーティング・システムが始動します。

- e. 構成/セットアップ・ユーティリティー・プログラムを終了する場合は、**Esc** キーを押し、画面の指示に従います。
6. エラー・メッセージについて詳しくは、164ページの『FRU 判別インデックス』を参照してください。

テスト・ログの表示

診断テストによってエラーが報告された場合は、プログラムではテストに不合格として表示します。

障害の詳細を表示して見たり、テスト結果を表示して見る場合は、どのテスト・カテゴリ画面でも、次の手順を実行します。

F3 キーを押してログ・ファイルを活動化する。

もう一度 **F3** キーを押して、ファイルをディスクに保管するか、または **F2** キーを押してファイルを印刷する。

SIMM/DIMM メモリー・エラー: IBM PC 拡張診断によって出される SIMM/DIMM エラー・メッセージには、次に挙げのものがああります。

| メッセージ | 検出障害 | 処置 |
|----------------------|---|---|
| 2xx-1y | メモリー・エラーが SIMM ソケット Y に検出されました。 | エラー・コードの最終桁で識別されるソケットの SIMM を交換します。 テストを再実行します。 同じエラー・コードが再度表示された場合は、システム・ボードを交換します。 |
| 2xx-2y | メモリー・エラーが DIMM ソケット Y に検出されました。 | エラー・コードの最終桁で識別されるソケットの DIMM を交換します。 テストを再実行します。 同じエラー・コードが再度表示された場合は、システム・ボードを交換しますが、メモリーがプロセッサ・カード上にある場合は、プロセッサ・カードを交換します。 |
| Corrupt BIOS | BIOS 内の情報が予期されたものではありません。 予期された DMI 情報を BIOS から検出することができません。 メモリー・コントローラー・チップ・セットのベンダー ID が予期された値に一致しません。 | BIOS を再フラッシュします。 システム・ボードを交換します。 |
| Test aborted by user | ユーザーがテストを停止しました。 | テストを再始動します。 |

機能

サーバーの機能は、モデルによって異なります。次に Netfinity 3000 (8476 型) の場合に使用できる機能を要約してあります。

マイクロプロセッサ

Intel Pentium II マイクロプロセッサ
MMX テクノロジー付き
66 MHz または 100 MHz フロント・サイド・バス (FSB)
16 KB レベル 1 キャッシュ・メモリー
512 KB レベル 2 キャッシュ、マイクロプロセッサ内蔵の
エラー検出および訂正 (ECC) メモリー付き
クロック速度は、モデルによって異なる

メモリー

3 個の 3.3 V 同期、168 ピン、バッファなしデュアル・イン
ライン・メモリー・モジュール (DIMM) ソケット
384 MB まで増設可能
100 MHz SDRAM (Synchronous Dynamic Random
Access Memory)、エラー検出および訂正 (ECC) メモリー付
き
32 MB、64 MB、および 128 MB DIMM に対するサポー
ト
システム・プログラム用フラッシュ・メモリー

ディスクット・ドライブ

ディスクット・ドライブ 1 台をサポート
標準：3.5 インチ、1.44 MB を 1 枚

ハード・ディスク

ハード・ディスクの台数と容量は、モデルによって異なる
最大 4 台の内蔵ハード・ディスクをサポート

CD-ROM ドライブ

標準：IDE

キーボードおよび補助装置

キーボード
マウス

拡張スロット・コネクタ

次のように最大 7 個のアダプターをサポート

専用 ISA スロット・コネクタを 3 個
専用 PCI スロット・コネクタを 3 個
専用 Accelerated Graphics Port (AGP) スロット・コネク
タ 1 個

拡張ベイ

3.5 インチまたは 5.25 インチのドライブ・ベイ 1 個

3.5 インチ・ドライブ・ベイ 4 個

拡張用に利用可能なベイの数はモデルによって異なる

標準： CD-ROM ドライブ用専用 5.25 インチ・ドライブ・
ベイ 1 個

アップグレード可能な POST と BIOS

(入手可能なとき) POST/BIOS アップグレードによってシス
テム・ボード上の EEPROM を更新

機密保護機能

ボルト固定機能

シャシー侵入検出機能

始動パスワードと管理者パスワード

セキュリティー・エラー・インディケーター

始動ドライブ優先順位

サイド・カバー・ロック

自動始動モード

SCSI 機能

16 ビット UltraSCSI アダプター

– 外部コネクタ 1 個

– 内部コネクタ 1 個

内蔵 SCSI ハード・ディスク用として使用可能なベイ 4 個

電源機構

330ワット (W)

自動検知機能

内蔵過負荷保護およびサージ保護

内蔵機能

マイクロプロセッサ用電圧調整器

シリアル・ポート 2 個

USB (汎用シリアル・バス) ポート 2 個

並列ポート 1 個

マウス・ポート

キーボード・ポート

全二重 10/100 Mbps Ethernet コントローラー

– 10BASE-T/100BASE-TX ポート

– 低マイクロプロセッサおよび内蔵バス利用率向上のため
の内蔵 DMA バッファ管理ユニット

システム・ボード上の AGP 機能

– 4 MB SGRAM (Synchronous Graphics Random
Access Memory)、100 MHz

ビデオ・アダプター用の専用 AGP スロット・コネクタ 1
個

Wake on LAN 機能

Alert on LAN 機能

システム管理コントローラー

保守に関する追加情報

次に挙げる保守に関する追加情報では、Netfinity 3000 (8476 型) サーバーをサポートします。

- 20ページの『構成の概要』
- 22ページの『構成上の競合』
- 23ページの『構成/セットアップ・ユーティリティー・プログラム』
- 26ページの『「構成/セットアップ・ユーティリティー・プログラム」メニュー』
- 42ページの『Ethernet コントローラーの構成』
- 47ページの『パスワードを紛失したり忘れた場合のパスワードの消去』
- 49ページの『電源機構』
- 51ページの『ROM 作動モード・スイッチの設定』
- 53ページの『SCSISelect ユーティリティー・プログラム』
- 57ページの『仕様 (Ethernet ケーブル)』
- 60ページの『仕様 (システム)』

構成の概要

ハードウェア装置およびソフトウェア・プログラムの編成および相互接続のために、サーバーがリソースをどのように割り振るかについては、ユーザーが主役を果たすこととなります。この割り振りプロセスを *構成* と呼びます。サーバーの構成に必要な手順のステップは、導入する装置およびプログラムの数と種類によって異なります。

サーバーには、何種類かのアダプター用のコネクタが備えられています。このように柔軟性があるため、選択の対象となり得る、次の標準のどれかに準拠するアダプターおよび装置は多数存在します。

- Peripheral Component Interconnect (PCI)
- Industry Standard Architecture (ISA)
- Small Computer System Interface (SCSI)
- Accelerated Graphics Port (AGP)

下記のワールド・ワイド・ウェブ (WWW) アドレスにアクセスすれば、サーバーと互換性のある製品のリスト、および関連構成情報を入手することができます。

<http://www.pc.ibm.com/us/compat/>

システム・ボード、アダプター、およびその他の装置に関する特定の構成値を定義する場合は、ジャンパーおよびスイッチを使用します。アダプター、ドライブ、またはその他の装置のジャンパーやスイッチを設定する必要がある場合は、該当するジャンパーおよびスイッチの設定に関する特定の情報について、装置に付属の資料を参照してください。

一般的に、サーバーに導入するハードウェア装置およびソフトウェア・プログラムの数と種類が多ければ多いほど、システムの正しい構成を行うためには、サーバーおよび装置についてより深く理解する必要があります。

サーバーには、次のようなハードウェア構成ユーティリティー・プログラムが付属しています。

構成/セットアップ・ユーティリティー・プログラム

構成/セットアップ・ユーティリティー・プログラムによって、システム・ボードのシリアル・ポートとパラレル・ポートの割り当て、割り込み要求の設定、インストールするドライブの始動ドライブの優先順位の設定などことができます。またこのユーティリティー・プログラムを使って、サーバーの始動と構成/セットアップ・ユーティリティー・プログラムのアクセスに必要なパスワードを設定することもできます。

SCSISelect ユーティリティー・プログラム

内蔵の SCSISelect ユーティリティー・プログラムを使用して、サーバーに取り付ける SCSI 装置を構成することができます。SCSISelect ユーティリティー・プログラムによって、省略時値の変更、構成上の競合の解決、SCSI ハードディスクの低レベルのフォーマットができます。

新しい装置やプログラムを導入するときは、それらに付属している資料を事前に読んでください。資料を読むと、導入や構成に必要な

手順が判断できます。次の手順は、通常、サーバーの構成時に必要なものですが、常に必要とは限りません。

1. 構成/セットアップ・ユーティリティー・プログラムを実行し、現在の構成設定値を記録します。

23ページの『構成/セットアップ・ユーティリティー・プログラム』を参照してください。

2. サーバーのシステム・ボード上のジャンパーまたはスイッチを設定します。
3. 装置のジャンパーまたはスイッチを設定します。
装置の取り付けに関する説明を参照してください。
4. サーバーに装置を取り付けます。

ISA アダプターに接続する ISA 従来型リソースを予約します。40ページの『ISA 従来型リソース (ISA Legacy Resources)』を参照してください。

5. 構成上の競合を解決します。
22ページの『構成上の競合』を参照してください。
6. デバイス・ドライバーを含むソフトウェア・プログラムをインストールします。

詳細は、IBM ServerGuide パッケージに付属のマニュアルを参照してください。

構成上の競合

サーバーが使用するリソースは、IRQ、DMA、入出力ポート・アドレス、およびメモリーで構成されます。この項の説明が役立つのは、リソースの構成に競合が生じた場合です。

構成上の競合が生じるのは、次の場合です。

ユーザーが取り付けけた装置が、別の装置が使うのと同じリソースを必要とする場合 (たとえば、2つのアダプターが同じアドレス空間に書き込もうとした場合)。

装置のリソースを変更した場合 (たとえばジャンパー設定の変更)。

装置の機能を変更した場合 (たとえば、COM1を2つの異なるシリアル・ポートに割り当てた場合)。

ハードウェア装置が使うのと同じリソースを必要とするソフトウェア・プログラムをインストールした場合。

構成エラーを解決する場合に必要な手順のステップは、システムに導入するハードウェア装置とソフトウェア・プログラムの数と種類によって決まります。ハードウェア構成エラーが検出されると、サーバーが POST を完了してからオペレーティング・システムがロードされるまでの間に、**構成エラー・メッセージ**が表示されます。エラー・メッセージが表示されているときに **Esc** キーを押すと、そのエラーをバイパスできます。

構成/セットアップ・ユーティリティー・プログラムで構成するのは、システムのハードウェアと割り込み要求だけです。このプログラムは、オペレーティング・システムやアプリケーション・プログラムの要件を考慮しません。したがって、メモリー・アドレス構成上の競合が生じる場合があります。メモリー・アドレスの競合によっては、競合しているハードウェア・オプションのアドレスを変更するか、あるいはハードウェアを変更または移動することによって解決できる場合があります。これで解決できないメモリー・アドレスの競合の場合は、一部のソフトウェア・パラメーターを変更して解決する必要があります。追加情報については、『ハードウェア構成上の競合』および 23ページの『ソフトウェア構成上の競合』をそれぞれ参照してください。

ハードウェア構成上の競合: 次の情報を利用して、ハードウェア構成の競合の解消に役立ててください。

1. 構成/セットアップ・ユーティリティー・プログラムを実行して、システム・ボードの機能で使用されるリソースの表示および変更を行います。変更を加える場合は、その前に必ず現在の設定値を記録しておきます。(説明については、23ページの『構成/セットアップ・ユーティリティー・プログラム』を参照してください。)
2. 競合しているアダプターまたは装置を判別します。
3. アダプターのジャンパーまたはスイッチを変更します。装置によっては、ジャンパーおよびスイッチを使用して、必要なシステム・リソースを定義するものがあります。設定値が誤っている場合、または共用できないリソースを使用するように設定されている場合は、競合が生じ、装置は構成プログラムによって非活動化されたままの状態に保たれます。

4. システム・ボードのジャンパーまたはスイッチを変更します。その上で、サーバーの内側のシステム・ボード図を参照してください。
5. 装置またはアダプターを取り外します。構成によってはサポートされない場合があります。アダプターを取り外す必要がある場合は、66ページの『ISA アダプターおよび PCI アダプターの取り付けと取り外し』を参照してください。

ソフトウェア構成上の競合: 構成/セットアップによって、一部のハードウェア・オプションが使用するメモリー・アドレス空間が変更される場合があります。これが起こったら、一部のハードウェア・オプションが使う新しいメモリー・アドレス空間と IRQ が、アプリケーション・プログラムによる使用のために定義されたアドレスと競合することがあります。

競合が存在する場合は、次の条件のどれか 1 つまたは複数が存在している可能性があります。

- システムがオペレーティング・システムをロードできない。
- システムが作動しない。
- アプリケーション・プログラムが作動しないか、またはエラーを戻す。
- 画面のメッセージが、メモリー・アドレスに競合があることを示している。

注

構成/セットアップ・ユーティリティー・プログラムを開始して、システム・ボードの機能で使用されているアドレスを表示して見ます。

メモリー・アドレスの競合を解決する最も良い方法は、アプリケーション・プログラムまたはデバイス・ドライバーが使用しているアドレスを変更することです。構成/セットアップ・ユーティリティー・プログラムを使ってアドレスを表示し、変更することができます。

構成/セットアップ・ユーティリティー・プログラム

ほとんどの構成で、サーバーは省略時システム設定値を使用して作動します。設定値を変更する必要があるのは、構成上の競合を解決する場合、または装置の機能を使用可能にしたり変更したりする場合だけです。

省略時設定値を変更したい場合は、構成/セットアップ・ユーティリティー・プログラムによって、設定値の表示と変更に必要な方法を使用できます。

構成/セットアップ・ユーティリティー・プログラムを実行して終了すると、構成情報は、EEPROM に格納されます。サーバーの電源が切られても構成情報は保存されているので、次回はシステムの始動後から有効になります。

構成/セットアップ・ユーティリティー・プログラムの実行を指示するエラー・メッセージが表示された場合は、必ずそのとおりに実行

します。SCSI 装置の取り付けまたは取り外しを行った場合は、SCSISelect ユーティリティー・プログラムを実行します (53ページの『SCSISelect ユーティリティー・プログラム』を参照してください)。変更を加える前に、オプションに付属の資料をもう一度参照してください。

ほとんどのオプションを処理した後で初めてサーバーを再始動すると、構成変更が行われたことを示すメッセージが表示されます。その上でプロンプトが表示されて、構成/セットアップ・ユーティリティー・プログラムに入って構成設定値を手作業で更新するか、またはシステム・プログラムによって自動的に更新された設定値を確認して保管するよう指示されます。

オプションを変更して、サーバーを再始動すると、次のような画面が表示される場合があります。

| POST Startup Error(s) |
|---|
| The following error(s) were detected when the system was started: |
| 162 Configuration Change Has Occurred |
| Select one of the following: |
| Continue |
| Exit Setup |

注

加えられた構成変更によっては、表示されるエラー・メッセージが本書に示すものとは異なっている場合があります。

上記のような画面が表示された場合は、**Continue** を選択し、「構成/セットアップ・ユーティリティー・プログラム」メニューが表示されるのを待って、26ページの『「構成/セットアップ・ユーティリティー・プログラム」メニュー』に進みます。

また、上記の画面が表示されなかった場合は、次の手順を使用して「構成/セットアップ・ユーティリティー・プログラム」メニューにアクセスします。

構成/セットアップ・ユーティリティー・プログラムを開始する手順

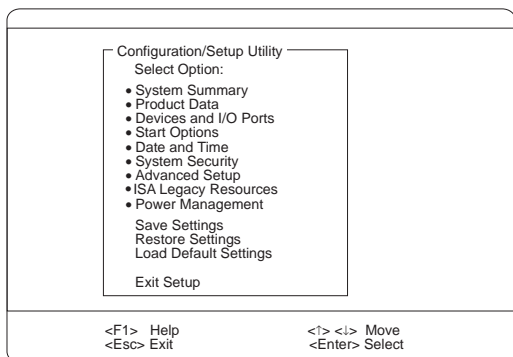
1. サーバーの電源をオンにして、画面に注目します。
サーバーがすでにオンになっている場合は、サーバーの電源をいったんオフにしてから、使用中ライトがすべてオフになるまで数秒間待ち、そのうえで再度サーバーの電源をオンにします。(Ctrl+Alt+Del キーを使用してサーバーの再始動を行ってはなりません。)
2. Press F1 to enter Configuration/Setup というメッセージが表示されたら、F1 キーを押します。「構成/セットアップ・ユーティリティー・プログラム」メニューが表示されます。このメニューについては、26ページの『「構成/セットアップ・ユーティリティー・プログラム」メニュー』を参照してください。

注

1. 管理者パスワードが設定されていない場合は、始動手順が完了すると構成/セットアップ・ユーティリティー・プログラムが開始します。
2. 管理者パスワードは設定されているが、始動パスワードは設定されていない場合は、管理者パスワードを入力して構成/セットアップ・ユーティリティー・プログラムにアクセスする必要があります。
3. 管理者パスワードと始動パスワードの両方を設定してある場合は、どちらを入力しても構いません。ただし、構成/セットアップ・ユーティリティー・プログラムの中の設定値を変更する場合は、管理者パスワードを入力する必要があります。始動パスワードを入力した場合は、構成/セットアップ・ユーティリティー・プログラムの中の限られた情報の表示はできますが、設置値の変更はできません。
4. 構成エラーが発生すると、オペレーティング・システムが開始する前に、プロンプトが表示されます (22ページの『構成上の競合』を参照)。

「構成/セットアップ・ユーティリティー・プログラム」メニュー

「構成/セットアップ・ユーティリティー・プログラム」メイン・メニューで、変更したい設定値を選択することができます。



注

サーバーの画面に表示されるメニューは、本書に示すメニューとは多少異なる場合がありますが、機能に変わりはありません。

F1 キーを押すと、選択したメニュー項目に関するヘルプ情報が表示されます。

「構成/セットアップ・ユーティリティー・プログラム」メニューで、変更内容を表示して保管すると、構成の変更が確定します。また、手動で変更して、その設定値を保管することもできます。

次に構成/セットアップ・ユーティリティー・プログラムで使用される記号について説明します。

メニュー項目の横に黒丸 () が表示された場合は、追加メニューがあります。

大括弧 ([]) で囲まれている情報だけが変更できます。[] で囲まれていない情報は変更できません。

メニュー項目の横に右向き矢印 () が付いている場合は、そのカテゴリで構成変更があったことを表しています。

は、後続のメニューに表示されることもあります。

メニュー項目の横にアスタリスク (*) が付いている場合は、リソースの競合が検出されています。

構成/セットアップ・ユーティリティー・プログラムを終了する手順

1. 「構成/セットアップ・ユーティリティー・プログラム」メニューで「Exit Setup」を選択するか、または **Esc** キーを押します。
2. 「Exit Setup」メニューが表示されます。変更を保管することも、変更を保管しないで構成/セットアップ・ユーティリテ

イー・プログラムを終了することも、「構成/セットアップ・ユーティリティー・プログラム」メニューに戻ることもできます。矢印キーを使用して必要なオプションを選択してから、**Enter** キーを押します。

— 注 —

メニューの選択項目は、サーバーの BIOS のバージョンによって少し異なる場合があります。

画面内を移動し、選択を行う場合は、次のコマンドを使用します。

| キー | 機能 |
|--------------|-------------------------------|
| ↑ ↓ | メニュー項目間の移動 |
| ← → | メニューの選択項目間の切り替え |
| Enter | 項目の選択 |
| Esc | 表示または変更が終わると、このキーでメニューを終了します。 |
| F1 | 選択したメニュー項目についてのヘルプを表示します。 |

System Summary (システムの概要): これを選択すると、マイクロプロセッサのタイプと速度、メモリー容量などの構成情報が表示されます。

構成設定値に対して行った変更は、この概要画面に表示されます。この画面のフィールドは編集できません。構成設定値を変更する必要がある場合は、該当するメニュー選択項目から変更を加える必要があります。

Product Data (製品データ): この項目を選択すると、マシンのタイプとモデル、システムのシリアル番号、システム・ボード識別子、およびフラッシュ EEPROM (BIOS) の改訂レベルまたは発行日付が表示されます。

Devices and I/O Ports (装置と入出力ポート): ソフトウェアは、ポート割り当てによってポートを認識します。各ポートには、固有のポート割り当てが必要です。通常は、構成/セットアップ・ユーティリティー・プログラムがこの割り当てを行います。ユーザーが割り当てを変更する必要がある特殊なハードウェアやソフトウェアもあります。

「**Devices and I/O Ports**」を選択するのは、装置および入出力ポートに関する割り当てを表示または変更する場合です。

拡張スロットの1つにシリアル・アダプターを取り付けると、シリアル・ポートが追加できます。ポートの割り当ての詳細については、シリアル・アダプターに付属の資料を参照してください。

ポートの割り当ての表示または変更は、次のようにして行います。

1. 「構成/セットアップ・ユーティリティー・プログラム」メニューで「**Devices and I/O Ports**」を選択してから、**Enter** キーを押します。
2. 「Devices and I/O Ports」メニューが表示されます。
3. 装置またはポートを選択します。必要な場合には、**Enter** キーを押して追加メニューを表示します。
4. 左矢印 (←) キーまたは右矢印 (→) キーを使って設定値の間を移動します。

Start Options (始動オプション): これを選択すると、始動ドライブの優先順位、キーボード速度、ウィルス検出、各種始動オプション、その他の機能の設定値を表示し、変更できます。

サーバー内の装置の始動優先順位については、制御することができます。サーバーの電源をオンにすると、そのつどサーバーは装置をチェックして、オペレーティング・システムを探します。システムが装置をチェックする順序が、装置始動優先順位です。

注

省略時の始動優先順位は、次のとおりです。

1. CD-ROM ドライブ
2. ディスケット・ドライブ
3. ハード・ディスク

始動優先順位の設定は、次のようにして行います。

1. 「構成/セットアップ・ユーティリティー・プログラム」メニューで「**Start Options**」を選択してから、**Enter** キーを押します。
2. 「Start Options」メニューが表示されます。
3. 「**Startup Sequence**」を選択してから、**Enter** キーを押します。
4. 指定済みの選択事項から、順序と装置を選択します。
5. 「**Automatic Power On Startup Sequence**」が「*Enabled*」になっている場合は、指定済みの選択事項から順序と装置を選択します。

電源オン状況の設定は、次のようにして行います。

1. 「構成/セットアップ・ユーティリティー・プログラム」メニューで「**Start Options**」を選択してから、**Enter** キーを押します。
2. 「Start Options」メニューが表示されます。
3. 「**Startup Sequence**」を選択してから、**Enter** キーを押します。
4. 「**Power-on Status**」を選択します。

5. 示されている選択項目の中から「power-on status」を選択します。

Date and Time (日付と時刻): これを選択すると、システム日付と時刻を設定できます。

システム時刻は、24時間形式で、時/分/秒で表示されます。システム日付は、各国の標準形式で表示されます。たとえば、米国では **MM/DD/YYYY** (月/日/年) の形式で表示されます。

日付と時刻の設定は、次のようにして行います。

1. 「構成/セットアップ・ユーティリティー・プログラム」メニューで「**Date and Time**」を選択してから、**Enter** キーを押します。
2. 「Date and Time」メニューが表示されます。
3. 左矢印 (←) キーまたは右矢印 (→) キーを使用して、各データ・フィールド間を移動します。
4. 新しい情報を入力します。その情報は、入力と同時にシステムによって保管されます。

System Security (システム機密保護): サーバーと、サーバーに格納された情報の保護に役立つ機密保護機能がいくつかあります。サーバーへのアクセスを制限するため、パスワードの追加、IDE 装置の保護、ディスケット・ドライブの保護といった機密保護機能を実現できます。

始動パスワード・モードの設定: 始動パスワードでシステムに対する無許可アクセスを阻止することができます。始動パスワードは、設定の必要があるわけではありませんが、設定しておけば、サーバーを使用できるユーザーを制御することができます。始動パスワードが設定されている場合は、サーバーの始動時にプロンプトが表示されたら、それを入力する必要があります。

始動パスワードの設定にあたっては、次の 3 つのパスワード・プロンプト・モードのどれか 1 つを選択することができます。

On (表示)

パスワード・プロンプト表示モードの場合は、サーバーの電源をオンにすると、始動パスワードの入力を指示するプロンプトが表示されます。正しいパスワードが入力されるまで、オペレーティング・システムは開始されず、キーボードはロックされたままです。マウスがマウス・ポートに接続されている場合は、始動パスワードが入力されるまで、マウスもロックされたままです。マウスがシリアル・ポートに接続されている場合は、サーバーが始動すると、パスワードが設定されているかどうかに関係なく、マウスはアクティブになります。

Remote Administration (リモート管理) が使用可能になっている場合は、「**On** (表示)」を選択することはできません。この場合は、「**Dual** (表示/非表示)」を選択します。**Remote Administration** (リモート管理) が使用可能になっているときは、始動パスワード・モードを「**On** (表示)」に設定しても、自動的に「**Dual** (表示/非表示)」にリセットされます。

Off (非表示)

パスワード・プロンプト非表示モード (不在始動モードと呼ばれる場合もある) の場合は、サーバーの電源をオンにしたとき、始動パスワードの入力を指示するプロンプトが表示されることはありません。サーバーがオペレーティング・システムを開始します。ただし、マウスがマウス・ポートに接続されている場合は、次の「マウスの使用に関する重要な情報」を参照してください。

マウスの使用に関する重要な情報

ここでの説明が該当するのは、マウス・ポートに接続されたマウスを使用する場合だけです。シリアル・マウスの場合は、パスワード・プロンプト非表示モードであることによる影響を受けることはありません。

パスワード・プロンプト非表示モードでは、サーバーにはマウスの接続状況が検出できません。このモードでは、マウス・デバイス・ドライバーが CONFIG.SYS ファイルまたは AUTOEXEC.BAT ファイルによって自動的にロードされることがないため、マウス・ポートが使用不可になっていることを示すエラー・メッセージが表示されて、サーバーが停止します。エラー・メッセージの表示を伴わず、オペレーティング・システムがロードできるようにするには、使用しているオペレーティング・システムに応じて、次の説明に従ってください。

OS/2 を使用している場合は、パスワード・プロンプト非表示モードを使用可能にする前に、次のどちらか一方を実行します。

オペレーティング・システムがデバイス・ドライバーのエラー時に停止することがないように、CONFIG.SYS ファイルを設定する。そのためには、PAUSEONERROR=NO コマンドを CONFIG.SYS ファイルの先頭の近くに入れます。

マウス・ドライバー・ステートメントを CONFIG.SYS から削除する。

Windows NT または Windows 95 を使用している場合は、次のようにします。

サーバーが始動し、マウス・ポート使用不可のエラー・メッセージが表示されたら、始動パスワードと管理者パスワードのどちらかを入力して、キーボードを使用可能にします。次に、キーボードを使用して、「**Do not display this message in the future**」チェック・ボックスにチェック・マークを付けます。

パスワード・プロンプト非表示モードでオペレーティング・システムが開始されると、キーボードはロックされたままです。マウスがマウス・ポートに接続されている場合は、マウスもロックされたままです。

このモードでは、パスワードの入力を指示するプロンプトは表示されませんが、POST の完了後であればいつでも、たとえオペレーティング・システムのロード後であっても、始動パスワードまたは管理者パスワードを入力することができます。パスワードを入力した場合は、キーボードのロックは解除されますが、マウス・ポートに接続されたマウスは使用不可のままです。

パスワード・プロンプト非表示モードが便利なのは、ネットワーク・サーバーの場合や、その他のサーバーがオペレーター不在で作動する場合です。電源障害が発生した場合でも、電源が回復すると、サーバーは自動的に再始動し、このモー

ドで作動を再開し、オペレーターによる介入を必要としません。

パスワードを入力するとキーボードのロックは解除されますが、マウス・ポートに接続されたマウスは使用不可のままです。

パスワード・プロンプト非表示モードは、サーバーを自動稼働させるネットワーク環境に便利です。電源障害が発生した場合には、オペレーターが介入しなくても、電源が回復するとサーバーが自動的に再始動し、このモードで作動を再開します。

Dual (表示/非表示)

パスワード・プロンプト表示/非表示モードでは、サーバーの始動がサーバーの電源スイッチから行われるか、モデムやタイマーなど、不在方式によって行われるかによって、サーバーの始動状況が異なります。

電源スイッチを押してサーバーを始動した場合は、サーバーはパスワード・プロンプト表示モードの場合と同様に作動します。

LAN 上のリモート操作のように自動でサーバーを始動すると、サーバーはパスワード・プロンプト非表示モードで作動します。

始動パスワードと管理者パスワードの両方が設定されている場合は、*サーバーを始動した時点で表示されるパスワード・プロンプト*に対しては、どちらのパスワードを入力しても構いません。ただし、*構成/セットアップ・ユーティリティー・プログラム*の中の設定値のどれかを変更したい場合は、*構成/セットアップ・ユーティリティー・プログラムへのアクセスを試行した時点で表示されるパスワード・プロンプト*に対しては、管理者パスワードを入力する必要があります。このプロンプトに対して始動パスワードを入力した場合は、*構成/セットアップ・ユーティリティー・プログラム*の中の限られた情報を表示させて見ることはできますが、設定値を変更することはできません。

パスワードは、入力したとおりに画面に表示されるわけではありません。パスワードの入力を誤った場合は、その旨を告げる画面メッセージが表示されます。パスワードの入力を 3 回誤った場合は、いったんサーバーの電源をオフにしてから、あらためて始動する必要があります。入力したパスワードが正しければ、キーボードとマウスのロックが解除され、サーバーは正常に作動します。

始動パスワードの設定と変更: 始動パスワードを設定または変更する場合は、*構成/セットアップ・ユーティリティー・プログラム*を使用します。

重要

始動パスワードの記録は、安全な場所に保管しておきます。始動パスワードが設定されている場合は、まず最初にそのパスワードを使用しないと、キーボードとマウスをアクティブにすることができません。始動パスワードを紛失したり忘れたりした場合は、サーバーのカバーを取り外して、システム・ボード上のジャンパーを切り替えてからでないと、始動パスワードの変更も削除もできません。詳細については、47ページの『パスワードを紛失したり忘れた場合のパスワードの消去』を参照してください。

始動パスワードの設定または変更は、次の手順で行います。

1. 「構成/セットアップ・ユーティリティ・プログラム」メニューで「**System Security**」を選択してから、**Enter** キーを押します。
2. 「System Security」メニューが表示されます。
3. 「**Power-On Password**」を選択してから、**Enter** キーを押します。
4. 「Power-On Password」メニューが表示されます。
5. 始動パスワードを設定する場合は、該当するデータ・フィールドにパスワードを入力して、下矢印 (↓) キーを押します。

このパスワードには、7文字を上限とする文字 (A ~ Z、a ~ z、および 0 ~ 9) を任意に組み合わせて使用することができます。始動パスワードの記録を安全な場所に保管しておきます。

6. 該当するデータ・フィールドに改めてパスワードを入力します。
7. 「**Password Prompt**」データ・フィールドで、「**Off**」、「**On**」、「**Dual**」のどれかを選択します。左矢印 (←) キーまたは右矢印 (→) キーを使用して、選択項目間の切り替えを行います。

注

Remote Administration (リモート管理) が使用可能になっている場合は、「**On** (表示)」を選択することはできません。この場合は、「**Dual** (表示/非表示)」を選択します。**Remote Administration** (リモート管理) が使用可能になっているときは、始動パスワード・モードを「**On** (表示)」に設定しても、自動的に「**Dual** (表示/非表示)」にリセットされます。

8. 始動パスワードを変更する場合は、「Power-On Password」メニューの「**Change Power-On Password**」を選択して、画面の指示に従います。

注

1. 設定した始動パスワードを忘れた場合は、サーバーのカバーを取り外して、システム・ボード上の「*Clear CMOS Request* (CMOS クリア要求)」ジャンパーを切り替える必要があります。(詳細については、47ページの『パスワードを紛失したり忘れた場合のパスワードの消去』を参照してください。)
2. 始動パスワードが設定されていて、パスワード・プロンプトを非表示 (Off) にすると、ポインティング・デバイス (マウス) は始動パスワードが入力されるまで使用不可となります。

始動パスワードの削除は、次の手順で行います。

1. 「構成/セットアップ・ユーティリティー・プログラム」メニューで「**System Security**」を選択してから、**Enter** キーを押します。
2. 「System Security」メニューが表示されます。
3. 「**Power-On Password**」を選択してから、**Enter** キーを押します。
4. 「Power-On Password」メニューが表示されます。
5. 「**Delete Power-On Password**」を選択して、画面の指示に従います。

「**Administrator Password** (管理者パスワード)」メニューの使用:

管理者パスワードはスーパーバイザー・レベル・パスワードとも呼ばれ、構成/セットアップ・ユーティリティー・プログラムを含むサーバーの一部の機能へのアクセスを制限します。

管理者パスワードの設定または変更は、次の手順で行います。

1. 「構成/セットアップ・ユーティリティー・プログラム」メニューで「**System Security**」を選択してから、**Enter** キーを押します。
2. 「System Security」メニューが表示されます。
3. 「**Administrator Password**」を選択してから、**Enter** キーを押します。
4. 「Administrator Password」メニューが表示されます。
5. 管理者パスワードを設定する場合は、該当するデータ・フィールドにパスワードを入力して、下矢印 (↓) キーを押します。

このパスワードには、7文字を上限とする文字 (A ~ Z、a ~ z、および 0 ~ 9) を任意に組み合わせて使用することができます。管理者パスワードの記録を安全な場所に保管しておきます。

6. 該当するデータ・フィールドにあらためてパスワードを入力します。
7. 「**Power-On Password Changeable by User**」フィールドを定義します。選択項目としては、次のものがあります。

Yes 管理者パスワードが設定されている場合は、管理者パスワードを入力しなくても始動パスワードを変更できます。

No 管理者パスワードが設定されている場合は、管理者パスワードを入力した場合に限り始動パスワードを変更できます。

8. 管理者パスワードを変更する場合は、「Administrator Password」メニューの「**Change Administrator Password**」を選択して、画面の指示に従います。

— 管理者パスワードを使用する場合の注意： —

設定した管理者パスワードを忘れた場合は、次のどちらか一方を実行して、構成/セットアップ・ユーティリティー・プログラムに対するアクセス権を取り戻します。

拡張セキュリティーが使用不可 (省略時設定値) の場合は、サーバーのカバーを取り外して、システム・ボード上の「*Clear CMOS Request* (CMOS クリア要求)」ジャンパーを切り替える。(詳細については、47ページの『パスワードを紛失したり忘れた場合のパスワードの消去』を参照してください。)

拡張セキュリティーが使用可能になっている場合は、システム・ボードを交換する必要がある。

管理者パスワードの削除は、次の手順で行います。

1. 「構成/セットアップ・ユーティリティー・プログラム」メニューで「**System Security**」を選択してから、**Enter** キーを押します。
2. 「System Security」メニューが表示されます。
3. 「**Administrator Password**」を選択してから、**Enter** キーを押します。
4. 「Administrator Password」メニューが表示されます。
5. 「**Administrator Password**」を選択します。
6. 「**Delete Administrator Password**」を選択して、画面の指示に従います。

始動パスワードと管理者パスワードの両方が設定されている場合は、どちらのパスワードを入力しても、システム始動を完了することができます。ただし、管理者パスワードを入力した場合は、メニュー項目すべての選択を行うことができ、情報を変更する能力が得られません。始動パスワードを入力した場合は、構成/セットアップ・ユーティリティー・プログラムの中の限られた情報を表示して見ることはできますが、設定値を変更することはできません。

拡張セキュリティー機能の使用: 拡張セキュリティー機能によって、管理者パスワードと始動ドライブの優先順位を厳重に保護された機密保護 EEPROM モジュールに保管することができます。管理者パスワードと始動ドライブ優先順位が機密保護 EEPROM モジュールに保管されると、それらはバッテリーが消耗しても、取り外されても、保存されています。

— 管理者パスワードを使用する場合の注意： —

拡張セキュリティーが使用可能になっていて、管理者パスワードを忘れたり紛失した場合、構成/セットアップ・ユーティリティー・プログラムを再び使うには、サーバーのシステム・ボードを交換しなければなりません。

拡張セキュリティーが使用可能になっている場合に、管理者パスワードが設定されていると、サーバーは次のように作動します。

始動手順が完了すると、機密保護 EEPROM は無許可アクセスから保護されます。

拡張セキュリティーを使用不可にすると、EEPROM の内容は書き込み保護になり、POST/BIOS ユーティリティー・プログラムによってシステム・プログラムに対する更新が許可されるため、サーバーはネットワーク環境で機能することができます。

拡張セキュリティーを使用可能にすると、POST/BIOS ユーティリティー・プログラムはシステム・プログラムの更新を許可しません。ネットワーク環境では、この場合は、一部の機能をリモートで実行することができなくなる可能性があります。

サーバーのカバーが取り外されている場合は、無断操作検出機能がシステムの処理を停止させ、管理者パスワードが入力されるまで、キーボードとマウスの使用を拒絶します。これは、サーバーの電源をオンまたはオフにしたときに機能します。

拡張セキュリティーを使用可能または使用不可にするには、次の手順に従います。

— 注 —

拡張セキュリティーを使用可能または使用不可にできるのは、サーバーのシステム・プログラムを更新する場合だけです。

1. システム・プログラム更新ディスクセットをサーバーに挿入します。システム・プログラム更新は、ワールド・ワイド・ウェブ (WWW) で入手できます。サーバー・モデルに関する最新情報を入手したい場合は、下記のアドレスのサーバーに関するホーム・ページにアクセスします。

<http://www.pc.ibm.com/us/netfinity/>

2. サーバーの電源をオンにします。電源がすでにオンになっている場合は、いったん電源をオフにしてからあらためてオンにします。
3. 更新が開始され、管理者パスワードが設定されている場合は、システムはその入力を求めてきます。
4. 管理者パスワードを入力すると、更新ディスクセットが実行を継続し、ユーザーは拡張セキュリティーを使用可能にするか、使用不可にするかの選択を行うことができます。

拡張セキュリティーによって保護される管理者パスワードの設定、変更、または削除は、次の手順で行います。

1. サーバーと、接続されているすべての装置の電源を切りま
す。
2. ケーブルをすべて抜き、サーバーのカバーを取り外します。
3. システム・ボードのロッカー・スイッチ・セクションにあ
る、7 という番号が付けられているスイッチの位置を確認し
ます。このスイッチの位置については、150ページの『管理者
パスワード・スイッチの設定』を参照してください。スイッ
チを **ON** にします。(スイッチを設定する場合は、小型ドライ
バーの先端を使用するのが便利です。)

注

管理担当者パスワードが分かっていると、その変更も
削除もできません。

4. 管理者パスワードを設定、変更、または削除します。画面の
指示に従ってください。(34ページの
『「Administrator Password (管理者パスワード)」メニュー
の使用』を参照してください。)
5. パスワードを設定、変更、または削除したら、スイッチを
OFF にします。
6. カバーを再び取り付け、サーバーの電源を入れます。

IDE 装置とディスクレット・ドライブへのアクセスの制限

： **Secure IDE and Diskette Drives** オプションによって、IDE
装置とディスクレット・ドライブへのアクセスを、ユーザーと管理者
に許可するか、管理者だけに許可するかを設定できます。このサー
バーでは、この機能はあらかじめ「**Enable**」に設定されているの
で、ユーザーと管理者の両者が IDE 装置とディスクレット・ドライ
ブにアクセスできます。

**IDE 装置およびディスクレット・ドライブへのアクセスを禁止する場
合は、次の手順を実行します。**

1. 「構成/セットアップ・ユーティリティー・プログラム」メニ
ューで「**System Security**」を選択してから、**Enter** キーを
押します。
2. 「System Security」メニューが表示されます。
3. 「**Secure IDE Devices and Diskette Drives**」を選択して
から、**Enter** キーを押します。
4. 装置を選択し、左矢印 (←) キーまたは右矢印 (→) キーを押
して設定を **Disable** に切り替えます。

注

サーバーでは IDE CD-ROM ドライブがサポートされていま
す。IDE ハード・ディスクはサポートされていません。

Remote Administration (リモート管理): このオプショ
ンを使用すると、ネットワーク・サーバーからリモートで BIOS の
更新を行うことができます。管理者パスワードが設定されている場
合は、この機能にアクセスするのに、サーバーからその入力を行う
必要は *ありません*。POST および BIOS の更新を実行する場合の

ネットワーク・サーバーのセットアップに関する詳細については、ネットワーク管理者に照会してください。

リモート管理の設定を使用する場合は、次の手順を実行します。

1. 「構成/セットアップ・ユーティリティー・プログラム」メニューで「**System Security**」を選択してから、**Enter** キーを押します。
2. 「System Security」メニューが表示されます。
3. 「**Remote Administration**」を選択してから、**Enter** キーを押します。
4. ネットワークを通じて POST/BIOS の更新を使用可能にする場合は、「**Enabled**」(省略時設定値)を選択します。使用不可にする場合は、「**Disabled**」を選択します。

次の状況では、POST/BIOS (フラッシュ) 更新を実行する必要がある場合があります。

その実行を指示するシステム・メッセージが表示された場合。

新規マイクロプロセッサを取り付けた場合 (135ページの『マイクロプロセッサ』を参照)。

エラー・コードが表示された場合 (164ページの『FRU 判別インデックス』を参照)。

一部の構成スイッチ設定値を変更した場合 (157ページの『マイクロプロセッサ速度スイッチの設定』および 51ページの『ROM 作動モード・スイッチの設定』を参照)。

POST/BIOS (フラッシュ) 更新を実行する場合は、その前に次のようにして、フラッシュ・ユーティリティー・ディスクットを作成しておく必要があります。

1. ブランクの 3.5 インチ、フォーマット済み 2 MB ディスクットをディスクット・ドライブ A に挿入します。
2. ワールド・ワイド・ウェブ (WWW) 上で <http://www.pc.ibm.com/support/> にアクセスして、該当するフラッシュ更新プログラムをダウンロードします。該当する README ファイルの内容を検討し、そこで得た情報を使用して、フラッシュ・ユーティリティー・プログラムをディスクットにコピーします。
3. 該当する場合は、画面に表示される追加指示に従ってください。

注

サーバーは、出荷時にリモート管理機能が「**Enabled**」に設定されています。POST/BIOS 更新 (フラッシュ) プロシーチャーの適正な働きを確保するために、この省略時値は変更しないようにします。

POST/BIOS (フラッシュ) 更新を実行する場合は、フラッシュ・ユーティリティー・ディスクットを 1 次ディスクット・ドライブに挿入して、フラッシュ・ユーティリティー・プログラムを実行します。プログラムの中の指示に従ってください。

アダプター ROM セキュリティー (Adapter ROM

Security) の設定: アダプター読み取り専用メモリー (ROM) の初期設定中は、この設定によってキーボードをロックします。この機能を管理者パスワードと共に使うと、アダプター ROM を使うユーティリティー・プログラムの使用を防ぐことができます。

Advanced Setup (拡張セットアップ): Advanced Setup を選択すると、キャッシュ制御、ROM シャドーイング、PCI 制御、プラグ・アンド・プレイ制御、マイクロプロセッサー制御など、拡張ハードウェア機能の設定値を変更できます。

重要

これらのオプションの構成に誤りがあると、システムが適正に作動しない場合があります。画面の指示に注意して従ってください。

左矢印 (←) キーまたは右矢印 (→) キーを使ってメニュー項目を選択します。

キャッシュ制御 (Cache Control): これを選択すると、マイクロプロセッサーのキャッシュ状態を使用可能または使用不可に定義できます。

ROM シャドーイング (ROM Shadowing): この項目を選択すると、指定したエリアでの ROM シャドーイングを使用可能または使用不可にすることができます。指定したエリアが使用可能になると、Cache Control (キャッシュ制御) オプションを使用して、その内容をキャッシュに格納することができます。これらのエリアは 16 進アドレスの範囲です。これらのエリアの 1 つは、システム BIOS アドレス空間として予約されています。

PCI 制御 (PCI Control): これを選択すると、PCI Adapter Reset、PCI Parity、PCI Bus Master、Multimedia Devices、各種のアダプターなど、PCI 装置に関連する機能を制御できます。

プラグ・アンド・プレイ制御 (Plug and Play Control): この項目を選択すると、Set Device Node、Address Decode、および Plug and Play Operating System など、プラグ・アンド・プレイ装置に関連する機能を制御することができます。

装置ノードを制御する場合は、「Set Device Node」を選択します。この値を Disabled に変更すると、システムは POST 中に構成を更新することができなくなります。

プロセッサー制御 (Processor Control): これを選択すると、Processor 0 ID、Processor Updating などのマイクロプロセッサーに関連する機能を制御できます。

ISA 従来型リソース (ISA Legacy

Resources): プラグ・アンド・プレイ は、サーバーを容易に拡張する構成方法です。プラグ・アンド・プレイのサポートは、サーバーのシステム・ボードに組み込まれています。

プラグ・アンド・プレイのアダプターであれば、アダプター上で設定が必要なスイッチもジャンパーもありません。プラグ・アンド・プレイ・アダプターの場合は、メモリー内に構成仕様が設定されているので、インストール情報が始動時にサーバーに提供されます。プラグ・アンド・プレイ・アダプターの取り付けまたは取り外し時には、プラグ・アンド・プレイ・テクノロジーをサポートする BIOS によって、この情報が解釈されます。必要なリソースが使用可能な場合は、BIOS ソフトウェアが、すでに他の装置で使用中のリソースを避けて、自動的にアダプターを構成します。

PCI スロット用として設計されているアダプターは、ほとんどが自動構成式のプラグ・アンド・プレイ装置です。しかし、多くの ISA アダプターは、プラグ・アンド・プレイ装置ではありません。これらのアダプターは *legacy* (従来型) アダプターと呼ばれています。従来型アダプターを取り付ける場合は、アダプター上でスイッチまたはジャンパーを設定し、アダプターが使用するシステム・リソースを割り振ったり予約したりして、手作業でアダプターを構成する必要があります。

注

リソース間の競合の解決法については、22ページの『構成上の競合』を参照してください。

次に挙げる使用可能なシステム・リソースを識別する場合は、「ISA Legacy Resources」を選択します。

メモリー
入出力ポート
DMA
割り込み

注

これらのメニューには、システムまたは取り付け済みのプラグ・アンド・プレイ・アダプターが使用するリソースは表示されません。

取り付け済みのアダプターに関する従来型リソース情報の保管は、次の手順で行います。

1. 「ISA Legacy Resources」を選択し、次に上矢印(↑)キーと下矢印(↓)キーを使って、変更したいシステム・リソースを強調表示します。
2. リソースを選択し、左矢印(←)キーと右矢印(→)キーを使って構成の選択項目を選択します。

ISA 従来型アダプターを取り外す場合は、システム・リソースを [Available] として再定義する必要があります。

Power Management (省電力機能): この省電力機能によって、サーバーとディスプレイが指定された期間、非アクティブになったときに省電力状態に入れるように設定することができます。また、サーバーを自動的に始動するオプションも指定できません。

重要

利用可能な省電力機能は、**ACPI BIOS Mode** 機能しかありません。

APM BIOS Mode 機能は **Disabled** に設定されています。この省略時値を変更してはいけません。

ACPI BIOS モードの使用: ACPI (Advanced Configuration and Power Interface) BIOS モードが「Enabled」に設定されている場合は、オペレーティング・システムがサーバーの省電力機能を制御するので、APM BIOS モードに関する設定値は無視されます。使用しているオペレーティング・システムで ACPI がサポートされているかどうかについては、オペレーティング・システムの資料を参照してください。ACPI をサポートしないオペレーティング・システムを使用している場合は、「**ACPI BIOS モード**」省電力機能は使用できません。

ACPI BIOS モードの設定は、次の手順で行います。

1. 「構成/セットアップ・ユーティリティ・プログラム」メニューで「**Power Management**」を選択します。
2. 左矢印 (←) キーまたは右矢印 (→) キーを使って、「**ACPI BIOS Mode**」を「**Enabled**」または「**Disabled**」に設定します。

Ethernet コントローラーの構成

Netfinity 3000 サーバーは、システム・ボードに Ethernet コントローラーが搭載されています。Ethernet コントローラーは、サーバーの背面にある RJ-45 コネクタによって、10BASE-T および 100BASE-TX をサポートします。サーバーをネットワークに接続すると、Ethernet コントローラーは、ネットワーク上のデータ転送速度 (10 Mbps または 100 Mbps) を自動的に検出して、コントローラーが該当する速度で作動するように設定します。つまり、Ethernet コントローラーは、データ転送速度が標準 Ethernet (10BASE-T)、高速 Ethernet (100BASE-TX)、半二重 (HDX)、全二重 (FDX) のどれであっても、ネットワークのデータ転送速度に合わせて調整されます。このプロセスは自動折衝とも呼ばれるものです。この自動折衝が行われるについては、ソフトウェアの介入を必要としません。このコントローラーでは、半二重 (HDX) モードと全二重 (FDX) モードは上記のデータ転送速度のどれでもサポートされます。

ただし、自動折衝が機能するのは、サーバーが接続されているハブまたはスイッチでも自動折衝がサポートされている場合だけです。ハブまたはスイッチで自動折衝がサポートされない場合は、データ転送速度 (10 Mbps または 100 Mbps) が正しく検出されることに変わりはありませんが、選択されるのは常に半二重モードに限られます。自動折衝をサポートしない全二重スイッチが、全二重モードで Netfinity 3000 サーバーに接続されることはありません。したがって、この場合は、ネットワークを全二重で作動させたいのであれば、手作業で設定値を上書きして、全二重の接続を確保する必要があります。そのためには、手作業による上書きをサポートするデバイス・ドライバーがサーバーに備えられている必要があります。このようなデバイス・ドライバーをインストールする場合は、ServerGuide を使用します。デバイス・ドライバーをインストールする方法については、ServerGuide パッケージを参照してください。ServerGuide には、BIOS およびデバイス・ドライバーを最新に保つ IBM Update Connector が組み込まれています。該当するデバイス・ドライバーをインストールしたかどうか確認してください。さらに、作動モード、手作業による上書き、およびデバイス・ドライバーに関する追加情報については、Ethernet の資料も参照してください。

重要

ネットワーク内の 10BASE-T Ethernet および 100BASE-TX 高速 Ethernet のケーブル配線については、電磁気環境適合性も含めて、さまざまな標準に適合するために、カテゴリ 5 であることが必要です。

オペレーティング・システムが Ethernet コントローラーを取り扱えるようにするには、デバイス・ドライバーをインストールする必要があります。デバイス・ドライバーをインストールする場合は、ServerGuide を使用します。デバイス・ドライバーをインストールする方法については、ServerGuide パッケージを参照してください。

高速 Ethernet は、最高 100 Mbps のデータ転送速度で作動します。ただし、作動速度が異なる点を除けば、高速 Ethernet と標準 Ethernet は構造的にはまったく変わりません。標準 Ethernet システムに現在インストールされているアプリケーションおよびプロトコルは、ほとんどがデスクトップ上のウィンドウで操作するだけで高速 Ethernet システムに移行できます。両タイプの Ethernet が構造的に変わらないため、標準 Ethernet と高速 Ethernet を混合したシステムを設計し実現することもできます。

1 つのサーバーに接続された各ワークステーションで必要とされる帯域幅は、一般的には、そのサーバーで必要とされる帯域幅よりもはるかに狭くなります。その理由は、サーバーでは、複数のワークステーションの帯域幅を同時に取り扱う必要がある場合があるからです。このようなタイプのシステムの帯域幅要件に適合する費用効率の高い解決策となるのが、標準 Ethernet と高速 Ethernet を混合したネットワークの構築です。このような混合ネットワークは、ワークステーション側が標準 Ethernet 接続で、サーバー側が高速 Ethernet 接続という構成になります。

Ethernet コントローラーは PCI 装置であり、したがって、プラグ・アンド・プレイ装置です。Ethernet コントローラーを使用する際は、あらかじめジャンパーを設定したり、使用しているオペレーティング・システム用としてコントローラーを構成したりしておく必要はありません。

注

1. Ethernet インディケータについては、86ページの『コントロールとインディケータ』を参照してください。
2. Ethernet コネクタについては、98ページの『入出力コネクタ』および 163ページの『Ethernet コネクタ』を参照してください。
3. 障害追及情報については、44ページの『10/100 Mbps Ethernet コントローラーの障害追及』を参照してください。
4. Ethernet コントローラーでは、サーバーがサポートするオペレーティング・システムがサポートされます。サーバーがサポートするオペレーティング・システムについて知りたい場合は、下記のワールド・ワイド・ウェブ (WWW) アドレスにアクセスしてください。

<http://www.pc.ibm.com/us/netfinity/>

Ethernet 接続の追加が必要な場合は、IBM 10/100 Ethernet アダプターなどの Ethernet アダプターを取り付けることができます。その場合は、ネットワーク・アダプターの資料を検討して、追加の構成要件があるかどうか調べてください。

注

IBM 10/100 Ethernet アダプターを取り付ける場合は、必ず Ethernet コントローラーの診断を実行し、アダプターを取り付ける前に、サーバーの Ethernet コントローラー構成情報を記録しておきます。

10/100 Mbps Ethernet コントローラーの障害追

及: 10/100 Mbps イーサネット コントローラーに問題が生じた場合は、次の説明が問題の判別に役立ちます。

注

構成および自動折衝など、Ethernet コントローラーに関する追加情報については、42ページの『Ethernet コントローラーの構成』を参照してください。サーバー上の Ethernet 活動表示ライトの位置を示す図については、87ページの『状況表示ライト』を参照してください。

ネットワーク接続上の問題: Ethernet コントローラーがネットワークに接続できない場合は、次の点についてチェックします。

1. ケーブルが正しく取り付けられているかどうか確認します。

ネットワーク・ケーブルは、すべての接続でしっかりと接続されている必要があります。ケーブルが接続されているのに、問題が引き続き発生する場合は、別のケーブルを試してみます。

内蔵 Ethernet コントローラーを使用している場合は、カテゴリ 5 のケーブルを使う必要があります。Ethernet ケーブルの要件については、57ページの『仕様 (Ethernet ケーブル)』を参照してください。

2 台のワークステーションを (ハブを使用せず) 直接接続する場合、または X ポート付きハブを使用しない場合は、クロス・ケーブルを使用します。クロス・ケーブルを示す図については、57ページの『仕様 (Ethernet ケーブル)』を参照してください。

注

ハブに X ポートがあるかどうか知りたい場合は、ポート・ラベルをチェックします。ラベルに X が含まれていれば、ハブには X ポートがあります。

2. サーバーの前面にある Ethernet 活動表示ライトをチェックします。

Ethernet 活動表示ライトがオンになるのは、Ethernet コントローラーが Ethernet ネットワークを通してデータを送信または受信したときです。

注

構成/セットアップ・ユーティリティー・プログラムの中の診断プログラムの実行中は、このライトはオフになっています。

Ethernet 活動表示ライトが消えている場合は、

- a. ハブとネットワークが作動しているか、正しいデバイス・ドライバがインストールされているかどうか、確認します。
 - b. Ethernet コネクターまたはケーブルに欠陥があるか、あるいはハブに問題がある可能性があります。
3. 使用されているデバイス・ドライバが、サーバーに付属の正しいデバイス・ドライバであるかどうか確認します。
 4. オペレーティング・システム固有の原因で問題が生じたのではないかどうかチェックします。
 5. Ethernet コントローラーまたはアダプターをテストします。

Ethernet コントローラーまたはアダプターをテストする方法は、使用しているオペレーティング・システムによって異なります。オペレーティング・システムに関する詳細については、ServerGuide の資料を参照してください。

診断 LED: サーバーには、サーバーの背面にある Ethernet コネクターに診断 LED が 2 つ (緑色が 1 つ、こはく色が 1 つ) 備えられています。

緑色の LED がオンになっている場合は、Ethernet コントローラーまたはアダプターが、ハブまたはスイッチに接続され、リンク・パルスを受信中であることを示しています。緑色の LED がオンになっていない場合は、コントローラーまたはアダプターおよびハブの接続をすべてチェックします。ハブが正しい速度で送信しているかどうか、ドライバが正しくインストールされているかどうか確認します。

さらに、ハブ接続に至るコントローラーまたはアダプターの配線構成が正しいかどうかについても確認します。ハブによっては、ストレート・ケーブルではなく、クロス・ケーブルを必要とするものがあります。

注

1. この LED はリンク OK ライトとも呼ばれています。
2. コントローラーまたはアダプターにケーブルを接続しないで、診断ループバック・テストを実行するときは、緑色の LED がオンになっています。

こはく色の LED がオンになっている場合は、Ethernet ネットワークが 100 Mbps で稼働していることを示しています。こはく色の LED がオフになっている場合は、Ethernet ネットワークが 10 Mbps で稼働していることを示しています。

— 注 —

リンクが活動中に切断された場合でも、こはく色の LED はオンのままであることがあります。

パスワードを紛失したり忘れた場合のパスワードの消去

注

パスワードの設定、変更、削除については、29ページの『System Security (システム機密保護)』を参照してください。

サーバーには、構成およびセットアップ情報を格納するために、システム・ボード上に *相補型金属酸化膜半導体 (CMOS) メモリー* が使用されています。CMOS メモリーに保管されるのは、次に挙げるものに関する情報です。

- 日付および時刻
- セキュリティ機能
- 省電力装置
- 記憶装置
- キーボードおよびマウス
- ISA 従来型構成情報
- プラグ・アンド・プレイ構成情報
- ポート割り当て
- 入出力アドレスおよび割り込み
- その他の選択可能な機能

セキュリティ機能の中には、始動パスワードおよび管理者パスワードの設定があります。管理者パスワードを紛失したり忘れたりしたために *消去* する必要がある場合は、CMOS メモリー用に指定されているジャンパーを切り替えて、構成およびセットアップ情報をすべて消去する必要があります。このジャンパーは *CMOS クリア要求 ジャンパー* と呼ばれているものです。

管理者パスワードを使用する場合の注意：

1. 拡張セキュリティ機能が使用可能になっている場合は、管理者パスワードを忘れたり紛失したりすると、サーバーのシステム・ボードを交換しない限り、構成/セットアップ・ユーティリティ・プログラムを再び使用することはできません。詳しくは、35ページの『拡張セキュリティ機能の使用』を参照してください。
2. CMOS メモリーをクリアすると、サーバーの構成が消去されます。したがって、CMOS メモリーをクリアした後は、サーバーを再構成する必要があります。CMOS クリア要求ジャンパーを切り替える場合は、できればその *前* にサーバーの構成情報を記録しておきます。

このジャンパーはシステム・ボード上にあり、「*CMOS クリア要求*」というラベルが付けられています。このジャンパーの位置を確認するにあたっては、147ページの『システム・ボードの図』またはサーバーの内側のラベルを参照してください。

注

構成/セットアップ・ユーティリティー・プログラムを使用して、すべての構成情報を記録します。

212ページの『安全上の注意』を読みます。

サーバーの電源はオフにしますが、ケーブルは抜きません。

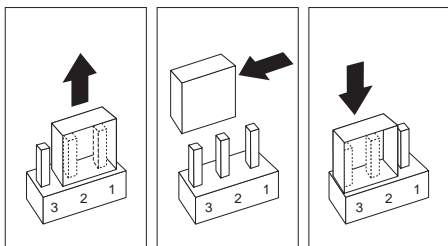
サーバーのカバーを取り外します。

サーバーを横に倒して置きます。

1. システム・ボード上の「CMOS クリア要求」ジャンパー (J9) の位置を確認します (147ページの『システム・ボードの図』を参照してください)。

アダプターを取り外さないと、ジャンパーにアクセスできない場合があります。66ページの『ISA アダプターおよび PCI アダプターの取り付けと取り外し』を参照してください。

2. ジャンパーを通常的位置 (ピン 1 およびピン 2) からピン 2 およびピン 3 に切り替えます。ジャンパーの位置を切り替える場合は、先のとがったペンチを使用すると便利ですが、システム・ボードの構成要素を引っかいたり、ジャンパーをつぶしたりすることがないように注意します。



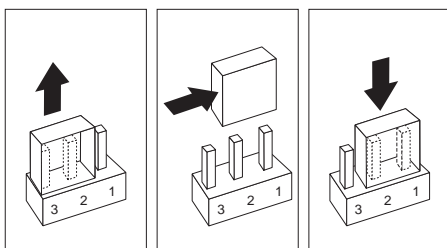
3. 再びサーバーの電源を入れ、約 10 秒間待ちます。
4. サーバーの電源をオフにします。
5. サーバーの電源をオンに戻します。
6. これで CMOS メモリーはクリアされ、パスワードは消去されました。POST が完了すると、構成エラー・メッセージが表示されます。

注

POST がほぼ完了するまでは、電源スイッチを使用したのでは電源をオフにできない場合があります。電源コードを抜いてサーバーの電源を切ります。

7. 画面の指示に従います。
8. 構成/セットアップ・ユーティリティー・プログラムが始動したら、必要な変更を加え、設定値を保管して、セットアップを終了します。サーバーの構成を更新する必要があります。ジャンパーを通常的位置に切り替えるよう指示するメッセージが表示されたら、サーバーの電源をオフにします。
9. シャシの背面から電源コードを抜きます。

10. サーバーのカバーを取り外し、ジャンパーを通常の位置 (ピン 1 とピン 2) に戻します。



11. CMOS メモリーをクリアしたら、サーバーを再構成する必要があります。サーバーの組み立て (81ページの『取り付けの完了』を参照) が終わったら、構成/セットアップ・ユーティリティー・プログラムを使用して、日付と時刻をリセットし、パスワードをすべてリセットし、サーバーを再構成します。詳しくは、26ページの『「構成/セットアップ・ユーティリティー・プログラム」メニュー』を参照してください。

電源機構

注

フロント・ファンおよびディスク・ファン A は、システム管理コントローラーの制御を受けますが、電源機構のファンは違います。

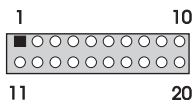
電源オン・インディケータがオンになっていない場合、電源機構のファンが作動していない場合、またはコンピューターの電源がオフにならない場合は、次の手順を実行します。

| チェックまたは確認 | FRU/処置 |
|---|------------------|
| <p>1. 次のコードとコネクタが正しく取り付けられているかどうか、チェックします。</p> <p>電源コード オン/オフ・スイッチ・コネクタ オン/オフ・スイッチ 電源コネクタ システム・ボード電源コネクタ マイクロプロセッサの接続</p> | <p>取り付け直し</p> |
| <p>2. 電源コードに断線がないかどうか検査します。</p> | <p>電源コード</p> |
| <p>3. 電源オン・スイッチに断線がないかどうか検査します。</p> | <p>電源オン・スイッチ</p> |

上記に異常がない場合は、下記の電圧をチェックします。

重要

下記の電圧については、電源コードをシステム・ボードまたはライザー・カードに接続した状態でチェックする必要があります。



| ピン | 信号 | 機能 |
|----|-------|------------------------|
| 1 | 3.3 V | +3.3 V dc |
| 2 | 3.3 V | +3.3 V dc |
| 3 | COM | 接地 |
| 4 | 5 V | +5 V dc |
| 5 | COM | 接地 |
| 6 | 5 V | +5 V dc |
| 7 | COM | 接地 |
| 8 | POK | 電源良好 |
| 9 | 5VSB | 待機電圧 (Standby Voltage) |
| 10 | 12 V | +12 V dc |
| 11 | 3.3 V | +3.3 V dc |
| 12 | -12 V | -12 V dc |
| 13 | COM | 接地 |
| 14 | PS-ON | DC リモート・イネーブル |
| 15 | COM | 接地 |
| 16 | COM | 接地 |
| 17 | COM | 接地 |
| 18 | -5 V | -5 V dc |
| 19 | 5 V | +5 V dc |
| 20 | 5 V | +5 V dc |

ROM 作動モード・スイッチの設定

POST/BIOS の更新中にサーバーの電源が遮断された場合は、サーバーの再始動が正しく行われず、再起動しない可能性があります。この場合は、次の手順を実行して回復を図ります。

注

212ページの『安全上の注意』を読みます。
サーバーおよびすべての外付け装置の電源をオフにします。
サーバーに接続されているすべての外部ケーブルを抜いてから、サーバーのカバーを取り外します。
フラッシュ・ユーティリティー・ディスクレットを作成し、37ページの『Remote Administration (リモート管理)』を参照します。

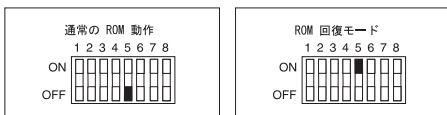
注

ワールド・ワイド・ウェブ (WWW) 上で <http://www.pc.ibm.com/support/> にアクセスして、該当するフラッシュ更新プログラムをダウンロードします (これがまだ行われていない場合)。該当する README ファイルの内容を検討し、そこで得た情報を使用して、フラッシュ・ユーティリティー・ディスクレットを作成します。POST/BIOS (フラッシュ) 更新手順を実行します (追加情報については、37ページの『Remote Administration (リモート管理)』を参照してください)。

1. システム・ボード上の構成スイッチ (ロッカー・スイッチとも呼ばれている) の位置を確認します。詳しくは、サーバーの内側のラベルまたは 147ページの『システム・ボードの図』を参照してください。
2. ROM 作動モードを設定するには、スイッチ 5 を、次の図のように設定します。設定には、小型ドライバーの先を使うと便利です。

重要

下の図は参考図です。スイッチ 5 の設定値を変更する場合は、その前に必ずサーバーのシステム・ボードの向きをチェックして、スイッチ番号の位置を正しく識別しておきます。設定値を変更するスイッチを間違えると、サーバーの構成要素やオプションに重大な損傷を生じる恐れがあります。



3. スイッチ 5 を ON の位置にします。

4. フラッシュ・ユーティリティー・ディスクett (POST/BIOS 更新) をドライブ A に挿入します。
5. サーバーの電源をオンにします。
6. 更新セッションが完了したら、サーバーの電源をオフにし、ドライブ A からディスクettを取り出します。
7. スイッチ 5 を切り替えて **OFF** にします。
8. カバーを取り付け、抜いてあったケーブルをすべて再接続します。
9. サーバーの電源をオンにして、オペレーティング・システムを再始動します。
10. 構成スイッチの設定値を変更した後は、サーバーを再構成する必要があります。サーバーの組み立て (81ページの『取り付けの完了』を参照) が終わったら、構成/セットアップ・ユーティリティー・プログラムを使用して、サーバーを再構成します。詳しくは、26ページの『「構成/セットアップ・ユーティリティー・プログラム」メニュー』を参照してください。

SCSISelect ユーティリティー・プログラム

サーバーには、SCSISelect と呼ばれるメニュー方式の構成ユーティリティー・プログラムが付属しているので、これを使用すれば、SCSI 設定値の表示および変更を行うことができます。

SCSISelect ユーティリティー・プログラムを使用して、次のことを行うことができます。

- 省略時の SCSI ID の表示と変更
- 構成上の競合の確認と変更
- SCSI ハード・ディスクの低レベル・フォーマット

SCSISelect ユーティリティー・プログラムの開始

： このプログラムには、サーバーの始動時にアクセスできます。IBM Netfinity 3000 サーバーのロゴが表示された後で、次のような SCSISelect プロンプトが表示されます。SCSISelect プロンプトが表示されたら、ただちに **Ctrl+A** キーを押します。

```
<<< Press <CTRL><A> for SCSISelect Utility! >>>
```

上矢印(↑)キーまたは下矢印(↓)キーを使用して、メニューの選択項目間で強調表示バーを移動させます。直前の画面に戻るには、**Esc** キーを押します。また、**F5** キーを押して、カラー・モードとモノクローム・モードの切り替えを行う(ディスプレイにその機能が備わっている場合)こともできます。チャンネル A またはチャンネル B など、表示されている設定値を変更する場合は、画面の指示に従います。その上で、**Enter** キーを押します。

SCSISelect ユーティリティー・プログラムの選択

項目： 「SCSISelect Utility program」メニューには、次の選択項目が表示されます。

- Configure/View Host Adapter Settings (ホスト・アダプター設定値の構成/表示)
- SCSI Disk Utilities (SCSI ディスク・ユーティリティー)

Configure/View Host Adapter Settings (ホスト・アダプター設定値の構成/表示)： SCSI コントローラーの設定値を表示し、変更するには、「**Configure/View Host Adapter Settings**」を選択し、画面の指示に従います。

注

このメニューでは、SCSI コントローラーは **Host Adapter** と表示されます。

このメニューには、次の選択項目があります。

- Host Adapter SCSI ID (ホスト・アダプターの SCSI ID)
- SCSI コントローラーの省略時 SCSI ID は 7 です。この値は変更しないでください。
- SCSI Parity Checking (SCSI パリティ検査)

デフォルト値は、「*Enabled*」です。この値は変更しないでください。

Host Adapter SCSI Termination (ホスト・アダプターの SCSI 終端)

省略時値は「*Automatic*」です。この値は変更しないでください。

Boot Device Options (ブート装置オプション)

始動可能な装置のパラメーターを構成する場合は、この項目を選択します。更新する前に、パラメーターを構成したい装置の ID を知っておく必要があります。

チャンネル A にある内蔵 SCSI ハード・ディスクの省略時始動 (ブート) SCSI ID は、0 です。

SCSI Device Configuration (SCSI 装置構成)

SCSI 装置のパラメーターを構成するには、この項目を選択します。更新する前に、パラメーターを構成したい装置の ID を知っておく必要があります。

注

1. SCSI 磁気テープ・ドライブの場合は、「**Send Start Unit Command**」をその SCSI ID コマンドの Off に設定します。これでサーバーの適正な作動が確保されます。
2. Ultra SCSI 装置のデータ転送速度を指定するには、**Maximum Sync Transfer Rate** を 40.0 に設定します。Fast SCSI 装置のデータ転送速度を指定するには、これを 20.0 に設定します。

Advanced Configuration Options (拡張構成オプション)

拡張構成オプションの設定値を表示または変更するときは、この選択項目を選択します。拡張構成オプションには、大容量ハード・ディスクのサポートと、UltraSCSI 速度のドライブのサポートを可能にするオプションも含まれています。

SCSI コントローラーの省略時値をリセットするには、**F6** キーを押し、次に画面の指示に従います。

SCSI ディスク・ユーティリティ: 各 SCSI 装置に割り当てられている ID を表示する場合、または SCSI 装置をフォーマットする場合は、「SCSISelect ユーティリティ・プログラム」メニューで「**SCSI Disk Utilities**」を選択します。

このユーティリティ・プログラムを使用するには、リストからドライブを選択します。画面を注意して読んでから選択してください。

注

次に示す画面が表示された場合は、選択したドライブの準備が整う前に、**Ctrl+A** キーを押してしまった可能性があります。サーバーを再始動し、各ドライブが始動するたびに表示される SCSISelect メッセージに注目してください。表示またはフォーマットしたいドライブが始動したら、**Ctrl+A** キーを押しません。

Unexpected SCSI Command Failure

```
Target SCSI ID:          4
SCSI CDB Sent:           3          E    7    2
Host Adapter Status:     h - No host adapter error
Target Status:           2h - Check condition
Sense Key:               2h - Not ready
+Sense Code:             4h
+Sense Code Qualifier:   2h
```

Press 'Esc' to continue.

低レベル・ディスク・フォーマットの実行: SCSISelect ユーティリティ・プログラムの *Format Disk* 機能を使うと、ハード・ディスクの低レベル・フォーマットができます。

ハード・ディスクの容量によっては、低レベル・フォーマット・プログラムの実行に最大 2 時間かかることがあります。

フォーマット・ディスク・プログラムを使用する場合: フォーマット・ディスク・プログラムは、次のような場合に使用しません。

低レベル・フォーマットを必要とするソフトウェアをインストールしようとする場合

診断テストによって、ハード・ディスクに対して低レベル・フォーマット・プログラムを実行するよう要求するメッセージが繰り返し表示される場合

障害を起こしているハード・ディスクを交換する前の最後の手段として

注

ファイルのすべてをバックアップする方法については、オペレーティング・システムの資料を参照してください。

低レベル・フォーマットの開始

重要

低レベル・フォーマットを実行すると、ハードディスク上のデータとプログラムは **すべて** 消去されます。

1. ハードディスクにファイルまたはプログラムが保存されている場合は、その上のすべてのファイルとプログラムのバックアップ・コピーを作成します。
2. 「**Format Disk**」を選択して、画面の指示に従います。

注

ハードディスクには、通常、公称容量を超えるトラック数があります (不良トラックの発生に備えて)。不良トラック数が上限に達すると、画面にメッセージが表示されます。その場合は、ハードディスクを交換します。

3. ハードディスクをフォーマットした後で、オペレーティング・システムをインストールする場合は、サーバーに付属の ServerGuide パッケージに含まれている説明書の指示に従います。

仕様 (Ethernet ケーブル)

ここでは、シールドなし対より線 (UTP) ケーブルの仕様について説明します。このケーブルは、サーバーを IEEE 802.3 標準ネットワークに接続する場合に使用することができます。

システム・ボード上の Ethernet コントローラーは、サーバーの背面にある RJ-45 コネクタによって、10BASE-T および 100BASE-TX をサポートします。サーバーをネットワークに接続すると、Ethernet コントローラーは、ネットワーク上のデータ転送速度 (10 Mbps または 100 Mbps) を自動的に検出して、コントローラーが該当する速度で動作するよう設定します。

シールドなし対より線 (UTP) ケーブルの仕様について次に説明します。このケーブルは、サーバーを IEEE 802.3 標準ネットワークに接続する場合に使用することができます。

重要：

サーバーの 10BASE-T ポートまたは 100BASE-TX ポートの中継器に接続する場合は、両端に RJ-45 コネクタを付けた UTP EIA/TIA-568 カテゴリー 5 ケーブルを使用します。電磁気環境適合性も含めて、さまざまな政府標準に適合するためには、そうすることが必須要件になります。

10BASE-T または 100BASE-TX リンク・セグメントで使うケーブルには、接地は不要です。ただし、ケーブルに接続する装置はすべて接地しなければなりません。

適切なタイプの UTP ケーブルの中継器に接続します。

中継器のポートがクロス・ポート (MDI-X ポートとも呼ばれる) であれば、ストレート・ケーブルの UTP ケーブルを使用します。

中継器のポートがクロス・ポート (MDI ポートとも呼ばれる) でなければ、クロス・ケーブルの UTP ケーブルを使用します。

サーバーには、Ethernet コネクタ用の診断発光ダイオード (LED) が 3 つ (サーバーの前面に 1 つ、背面に 2 つ) 備えられています。

緑色の LED がオンになっている場合は、Ethernet コントローラーは、ハブまたはスイッチに接続され、リンク・パルスを受信中であることを示しています。この LED はリンク OK ライトとも呼ばれています。

こはく色の LED がオンになっている場合は、Ethernet ネットワークが 100 Mbps で稼働していることを示しています。こはく色の LED がオフになっている場合は、Ethernet ネットワークが 10 Mbps で稼働していることを示しています。

サーバーを中継器に接続する場合に、内線電話用のケーブルは使用しないようにしてください。内線電話用のケーブルは UTP ケーブルではなく、10BASE-T または 100BASE-TX ネットワークでの使用に必要な他の要件にも適合していません。内線電話用のケーブルは平たくて細いので、外観で識別できます。UTP ケーブルは、内線電話用のケーブルに比べて丸くて太めです。

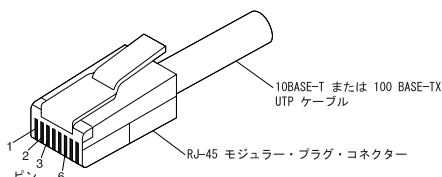
58ページの表1に、10BASE-Tと100BASE-TXリンク・セグメントに使うUTPケーブルの仕様を示します。これらのリンク・セグメント用のケーブルは、EIA/TIA-568のカテゴリ5として認定されたものでなければなりません。

| 表 1. 10BASE-T と 100BASE-TX リンク・セグメント用ケーブルの仕様 | |
|--|--|
| 特性 | 仕様 |
| ケーブル・タイプ | AWG 22、24、または 26 のワイヤーの対より線を 2 組もつ UTP ケーブル |
| 公称インピーダンス | 100 |
| 伝搬速度 | 0.585 c |
| 最大減衰 | 10BASE-T: 10 MHz で 100 m 当たり 8 ~ 10 dB 100BASE-TX: 100 MHz で 305 m 当たり 67 dB |
| 注: | <ol style="list-style-type: none"> EIA/TIA-568 カテゴリ 5 として認定されているケーブルは、すべての10BASE-Tと100BASE-TXの仕様に適合します。10BASE-Tと100BASE-TXには、EIA/TIA-568 カテゴリ 5 のケーブルを使用しなければなりません。 ケーブルには、対より線を 2 組または 4 組もたせることができますが、10BASE-T または 100BASE-TX ネットワークに使われるのは 2 組の対だけです。 c は真空内を移動する光の速度を表し、300 000 km/秒 (186 400 mi/秒) です。 |

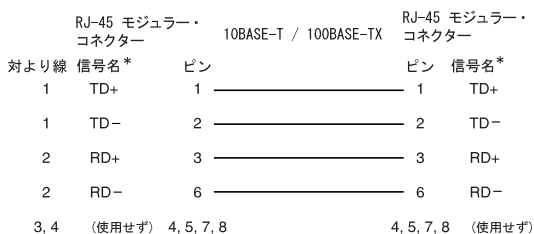
注

AWG = アメリカン・ワイヤー・ゲージ
 EIA = Electronics Industries Association
 STP = シールド対より線
 TIA = Telecommunications Industries Association

次に、RJ-45 コネクタを图示してあります。

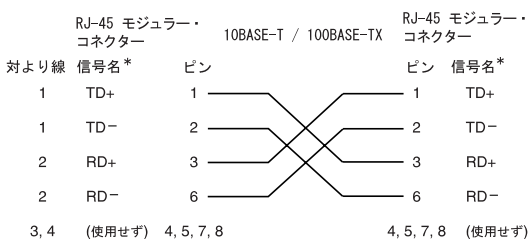


次の図には、ストレート・ケーブルの結線を図解してあります。



* アダプターに接続された装置に対して

次の図には、クロス・ケーブルの結線が図解してあります。



* アダプターに接続された装置に対して

注

Ethernet プロトコルの詳細については、Ethernet のマニュアルを参照してください。

Wake on LAN 機能: Ethernet コントローラーには、Wake on LAN 機能が組み込まれています。この機能を使用可能にするためには、該当するソフトウェアをサーバーにインストールする必要があります。Wake on LAN の作動に関する追加情報については、Ethernet の資料を参照してください。

Ethernet アダプターと共に Wake on LAN 機能を使用する場合は、Wake on LAN ケーブルを取り付ける必要があります。説明については、アダプターに付属している資料およびケーブルを参照してください。

仕様 (システム)

下の表には、Netfinity 3000 サーバーの環境仕様が記載されています。

注

1. 次に示すレベルは、米国規格協会 (ANSI) S12.10 および ISO 7779 で指定された手順に従って、制御された音響環境のもとで測定されたものであり、その報告は ISO 9296 に従って行われています。
2. 実際の騒音レベルは、部屋の反響や近くにある他の雑音源などのために、場所によっては表示された平均値を超える場合があります。表示されている音響出力レベルは上限を示しており、コンピューターの多くはこれより低いレベルで動作します。

サイズ

奥行き : 445 mm (17.5 in.)

幅 : 200 mm (7.9 in.)

高さ : 492 mm (19.4 in.)

重量

最大構成 (出荷時): 17.3 kg

標準構成 (出荷時): 15 kg

環境

気温

- システム電源オン時 : 10° ~ 35°C (高度 0~915 m)
10° ~ 32°C (高度 915~2134 m)

- システム電源オフ時 : 10° ~ 43°C

湿度

- システム電源オン時 : 8% ~ 80%
- システム電源オフ時 : 8% ~ 80%

発熱量

英国熱量単位 (Btu) による 1 時間当たりの発熱量 (概算値)

- 最大構成 (出荷時): 306 Btu/時 (90 ワット)
- 最大構成 (理論値)¹ : 1564 Btu/時 (460 ワット)

入力電源

正弦波入力 (50/60 Hz) が必要

入力電圧

- 低範囲
 - 最小 : 90 V ac
 - 最大 : 137 V ac

¹ 代表的な最大構成のもとでは、発熱量は理論最大値を大幅に下回ります。

- 高範囲
 - 最小 : 180 V ac
 - 最大 : 265 V ac
- 入力 KVA (概算値)
 - 最大構成 (出荷時): 0.70 kVA

消費電力量と発熱量は、使用中の取り付け済みオプション機構と省電力オプション機構の数とタイプによって異なります。

放出ノイズ値

平均音圧レベル

- オペレーターの位置
 - 35 dBA (待機時)
 - 40 dBA (作動時)
- そばに立つ人の位置 - 1 m (3.3 ft)
 - 33 dBA (待機時)
 - 36 dBA (作動時)

表記上の (上限) 音響出力レベル

- 4.7 ベル (待機時)
- 5.0 ベル (作動時)

各部の名称と位置

次に挙げる情報では、Netfinity 3000 (8476 型) サーバーをサポートします。

- 75ページの『下部カバー』
- 77ページの『ケーブル配線』
- 78ページの『CD-ROM ドライブ』
- 81ページの『取り付けの完了』
- 86ページの『コントロールとインディケータ』
- 88ページの『ケーブル類の取り外しとサイド・カバーの取り外し』
- 91ページの『外付けオプション』
- 92ページの『外付け SCSI 装置』
- 95ページの『外観図』
- 96ページの『フロント・ファン』
- 98ページの『入出力コネクタ』
- 101ページの『内蔵ドライブ』
- 130ページの『内部図』
- 131ページの『メモリー・モジュール』
- 135ページの『マイクロプロセッサ』
- 141ページの『オプションの取り付け前の考慮事項』
- 143ページの『安定化脚』
- 144ページの『システム・ボード』
- 147ページの『システム・ボードの図』
- 149ページの『システム・ボードの交換』
- 150ページの『スイッチの設定』
- 154ページの『サーバーの構成の更新』
- 156ページの『ビデオ・ポート・コネクタ』

システム・ボードへのアクセス

一部のオプションについては、その取り付けまたは取り外しにあたって、システム・ボードにアクセスする必要がある場合があります。たとえば、アダプター、ドライブ、およびケーブルなどは、取り外しておかないと、邪魔になってシステム・ボード上の構成要素にアクセスすることができません。また、アダプター、メモリー・モジュール、マイクロプロセッサなどのようなオプションは、システム・ボード上の装置であるため、システム・ボードにアクセスしてからでないと、その取り付けも取り外しも行うことはできません。

システム・ボードにアクセスする場合は、次の手順を踏むと作業が容易になります。

1. 安定化脚を回してサーバー側に引っ込め、サーバーの重量で外れることがないようにします。
2. テーブルなどのように、平らで頑丈な面上にサーバーを置きます。
3. サーバーを横に寝かせて、システム・ボードが手前に来るようにします。

サーバーを立てて置いたままでサーバーの内部に触れる場合は、安定化脚を必ず正しい位置に開いておきます。詳しくは、143ページの『安定化脚』を参照してください。

注

システム・ボードの構成要素のリスト、およびそれぞれの構成要素の位置を示す図については、147ページの『システム・ボードの図』を参照してください。

アダプター

通信アダプターなどのようなアダプターを追加すると、サーバーの機能および能力が拡張されます。たとえば、RAID (Redundant Array of Independent Disks) 技術をサポートするサーバーであれば、RAID アダプターを追加することができるので、論理ドライブの容量が増し、パフォーマンスが向上します。

注

サーバーがサポートするアダプターの詳しいリストが必要な場合は、ワールド・ワイド・ウェブ (WWW) 上の <http://www.pc.ibm.com/us/compat/> にアクセスするか、IBM 営業担当員に連絡してください。

アダプターの取り付けまたは取り外しを行う場合は、発生する恐れのあるリソースの競合をすべて解決しておくことが重要です。たとえば、ISA 従来型アダプターを取り付ける場合は、アダプター上の種々のスイッチを設定し、構成/セットアップ・ユーティリティー・プログラムを使って、手動でアダプターを構成することが必要になる場合があります。

現在では、多くのアダプターで *プラグ・アンド・プレイ* 機能が使用されているので、必要なリソースさえ使用可能であれば、サーバーが自動的にアダプターを構成します。アダプターが *プラグ・アンド・プレイ* であるかどうかについては、アダプターに付属の資料を参照してください。詳しくは、40ページの『ISA 従来型リソース (ISA Legacy Resources)』を参照してください。

アダプターに関する考慮事項: サーバーには、AGP (Accelerated Graphics Port) アダプター、ISA (Industry Standard Architecture) アダプター、および PCI (Peripheral Component Interconnect) アダプター用のコネクタが備えられています。これらのアダプター・タイプのそれぞれについて、次の各項で詳しく説明します。

AGP アダプター: ビデオ・アダプターは、専用 AGP スロット・コネクタ、ISA スロット・コネクタ、または PCI スロット・コネクタに取り付けることができます。ただし、サーバーのシステム・ボードでサポートされるのは、内蔵ビデオ・サブシステムと AGP ビデオ・コネクタのどちらか一方であって、両方が同時にサポートされるわけではありません。

サーバーには、サーバー壁面の内側後部に、DIMM (Dual-Inline Memory Module) コネクタに隣接して、専用 AGP スロット・コネクタが 1 個備えられています。この専用 AGP スロット・コネクタの位置については、147ページの『システム・ボードの図』を参照してください。

AGP アダプターを専用 AGP スロット・コネクタに取り付ける必要がある場合は、69ページの『AGP アダプターの取り付けまたは取り外し』を参照してください。ビデオ・アダプターを ISA または PCI スロット・コネクタに取り付ける必要がある場合は、

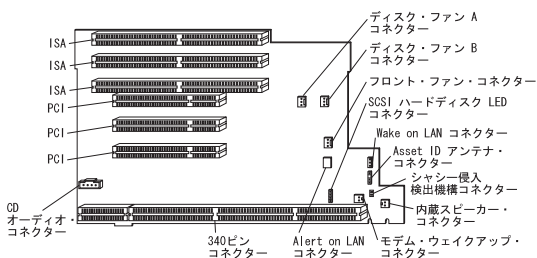
65ページの『ISA アダプターと PCI アダプター』を参照してください。

ISA アダプターと PCI アダプター: サーバーでは、拡張用のライザー・カードを使用します。ライザー・カードには、ISA (Industry Standard Architecture) バスおよび PCI (Peripheral Component Interconnect) バスにアダプターを接続する、拡張スロット・コネクターが設けられています。

ライザー・カード上の拡張スロット・コネクターには、さまざまなアダプターを取り付けることができます。ライザー・カードの位置を確認する場合は、147ページの『システム・ボードの図』を参照してください。サーバーの背面にある拡張スロットの図については、98ページの『入出力コネクター』を参照してください。

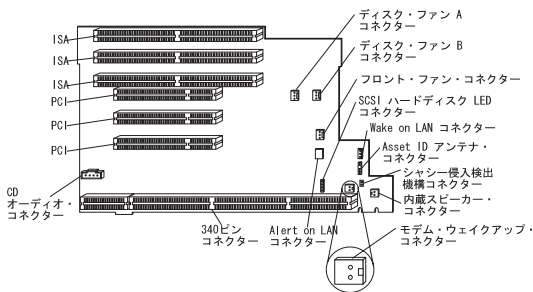
サーバーのライザー・カードには、専用 ISA スロット・コネクターが 3 つと、専用 PCI スロット・コネクターが 3 つ設けられています。

下の図には、ライザー・カード上の拡張スロット・コネクターおよびその他のコネクターが示してあります。



注

1. Alert on LAN および Asset ID が使用可能なのは、一部のモデルの場合だけです。
2. 4 位置ケーブル・コネクターを 2 ピン・モデム・ウェイクアップ・コネクターに接続する場合は、図に示されているように、使用しない位置を必ず **ライザー・カードの下部寄り** にします。このケーブルの接続を誤ると、電源をオフにするたびに、サーバーが自動的に再始動することになりかねません。



重要

アダプターとサーバー構成要素の損傷を避けるため、取り付けるアダプターが互いに接触したり、マイクロプロセッサなどサーバー内の他の構成要素と接触したりしないようにします。

ISA アダプターおよび PCI アダプターの取り付けと取り外し: ここでは、ISA アダプターまたは PCI アダプターの取り付け手順について説明します。ISA アダプターまたは PCI アダプターを取り外したい場合は、次に説明する手順のステップを逆の順序で行います。AGP アダプターを専用 AGP スロット・コネクタに取り付ける必要がある場合は、69ページの『AGP アダプターの取り付けまたは取り外し』に進んでください。

注

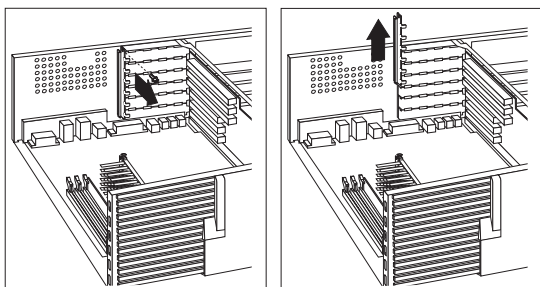
1. サーバーの背面にある拡張スロットの図は、98ページの『入出力コネクタ』を参照してください。
2. ISA 従来型アダプターを取り付ける場合は、リソースを「**ISA Resource**」(ISA リソース)に設定します。そうすると、リソースが従来型アダプター用として予約され、BIOS でこれらのリソースをシステムや他のアダプター用として使用することができなくなります。アダプターを取り外す場合は、システム・リソースを ISA 従来型アダプター用に「**Available**」(使用可能)として再割り当てします。40ページの『ISA 従来型リソース (ISA Legacy Resources)』を参照してください。
3. アダプターによっては、特にフルサイズ・アダプターなど、その取り付けにあたって、下部カバー、システム・ボード、およびフロント・ファンを取り外す必要のあるものがあります。

注

212ページの『安全上の注意』を読みます。
 オプションに付属の資料を読みます。
 63ページの『システム・ボードへのアクセス』を読みます。

ISA アダプターまたは PCI アダプターの取り付けは、次の手順で行います。

1. アダプターに付属の資料を参照して、アダプターを ISA 拡張スロットか PCI 拡張スロットに取り付ける必要があるかどうか判別します。これらに取り付ける必要がない場合は、バス互換性のある空いたスロットを使用します。
2. サーバーのサイド・カバーを取り外します (88ページの『ケーブル類の取り外しとサイド・カバーの取り外し』を参照してください)。
3. 必要に応じて、下部カバーを取り外します (75ページの『下部カバー』を参照してください)。
4. ねじとブラケットを外します。
5. 該当する拡張スロット・カバーを取り外します。
 - a. 拡張スロット・カバーの上部にある拡張スロットねじを外します。
 - b. サーバーから拡張スロット・カバーを引き出します。
 - c. 後で使用するため、拡張スロット・カバーを安全な場所に保管しておきます。

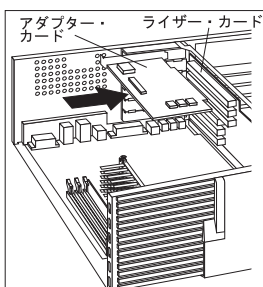
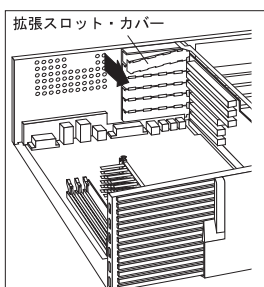


6. アダプターが入っている静電気防止袋を、塗装されていない金属面に接触させてから、アダプターを袋から取り出します。
7. ライザー・カード上の該当するスロットにアダプターを取り付けます。

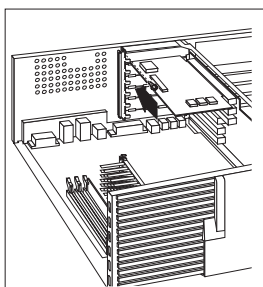
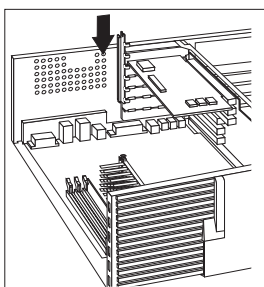
アダプターをスロット内に滑り込ませるためには、システム・ボードとフロント・ファンを取り外しておく必要がある場合があります。96ページの『フロント・ファン』および144ページの『システム・ボード』を参照してください。

注

PCI アダプターの構成要素は、システム・ボードに対して下向きになり、ISA アダプターの構成要素は上向きになります。サーバー内またはアダプター上の構成部品が取り付けの邪魔になる場合は、別のスロットを使用してください。



8. ブラケットとねじを取り付けます。



9. Wake on LAN または Alert on LAN を使用するネットワーク・アダプターを取り付けた場合は、ライザー・カードのケーブルをアダプターに接続します。Wake on LAN または Alert on LAN コネクタの位置については、65ページの『ISA アダプターと PCI アダプター』を参照してください。モデムを取り付けた場合に、モデム・ウェイクアップを使用するには 65ページの『ISA アダプターと PCI アダプター』を参照して、ライザー・カード上のモデム・ウェイクアップ・コネクタの位置を確認します。
10. 下部カバー、フロント・ファン、システム・ボードなどを取り外した場合は、どれも元通りに取り付けます。96ページの『フロント・ファン』、144ページの『システム・ボード』、および 75ページの『下部カバー』を参照してください。
11. 必要な場合は内部ケーブルをアダプターに接続します。オプションに付属のマニュアルを参照してください。
12. ISA 従来型アダプターを取り付けた場合は、40ページの『ISA 従来型リソース (ISA Legacy Resources)』を参照して、システム・リソースを割り当てます。
13. 他に取付けたり取り外したりしたいオプションがある場合は、ここでその取り付けまたは取り外しを行います。それがなければ、81ページの『取り付けの完了』に進みます。

AGP アダプターの取り付けまたは取り外し: ここでは、AGP アダプターを専用 AGP スロット・コネクターに取り付ける手順について説明します。AGP アダプターを取り外したい場合は、次に説明する手順のステップを逆の順序で行います。アダプターを ISA または PCI スロット・コネクターに取り付ける必要がある場合は、66ページの『ISA アダプターおよび PCI アダプターの取り付けと取り外し』に進みます。

注

1. ビデオ・アダプターは、専用 AGP スロット・コネクター、ISA スロット・コネクター、または PCI スロット・コネクターに取り付けることができます。ただし、サーバーのシステム・ボードでサポートされるのは、内蔵ビデオ・サブシステムと AGP ビデオ・コネクターのどちらか一方であって、両方が同時にサポートされるわけではありません。
2. 専用 AGP スロット・コネクターに取り付けることができるのは、特殊 AGP グラフィックス・アダプターだけです。使用可能な AGP アダプターについては、ワールド・ワイド・ウェブ (WWW) 上で <http://www.pc.ibm.com/us/compat/> にアクセスして、情報を入手してください。

注

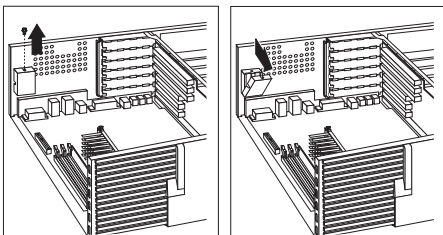
212ページの『安全上の注意』を読みます。
オプションに付属の資料を読みます。
63ページの『システム・ボードへのアクセス』を読みます。

重要

サーバーのカバーを開く場合は、あらかじめ電源コードを電源コンセントから抜いてください (電源スイッチをオフにしても、AC 5 V の待機電源があるため危険)。

AGP アダプターの取り付けは、次の手順で行います。

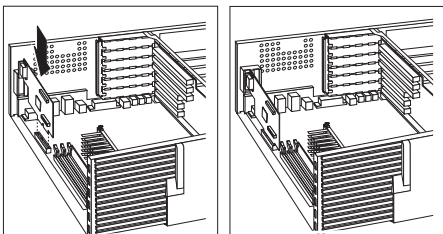
1. サーバーのサイド・カバーを取り外します (88ページの『ケーブル類の取り外しとサイド・カバーの取り外し』を参照してください)。
2. ねじを外してから、サーバー壁面に設けられている 2 本のスロットにアクセスするためのカバーを取り外します。サーバー壁面にスロットが設けられていることによって、外付け装置を接続する場合に、AGP アダプター上のコネクターにアクセスすることができます。



3. AGP アダプターを取り付けます。下の図に AGP アダプターの取り付け方法が示してあります。サーバー壁面に設けられているスロットによって、AGP アダプター上の外付け装置用のコネクタにアクセスできることを確認します。

注

アダプターによっては、ドーターボードと呼ばれる 2 次アダプターの接続をサポートするものがあります。(ドーターボードとは、別のアダプターまたはシステム・ボードに差し込むことができるアダプターのことです。)ドーターボードを使用すると、外付け装置用のコネクタがもう 1 つ備えられることになるので、サーバー壁面には、アクセス用として 2 つ目のスロットが設けられています。



4. 必要の場合は内部ケーブルをアダプターに接続します。オプションに付属のマニュアルを参照してください。
5. 他に取り付けたり取り外したりしたいオプションがある場合は、ここでその取り付けまたは取り外しを行います。それがなければ、81ページの『取り付けの完了』に進みます。

機密保護オプションの追加

機密保護機能は、サーバーのデータとプログラムを外部からの無許可のアクセスと使用から保護するのに役立ちます。システム機密保護要件を決定したら、該当する機密保護機能を活動化または実装することができます。

サーバーのデータベース内の情報へのアクセスを規制するために、システム構成プログラムを使用して、機密保護手段を実装することができます。このような機密保護機能としては、2つのレベルのパスワード保護機能の定義、ディスク・アクセスの制限、システム所有者の名前の定義などがあります。こうした機密保護手段を実装しておけば、サーバー内に格納されたデータおよびプログラムの保全性の確保に役立ちます。詳細については、29ページの

『System Security (システム機密保護)』を参照してください。

ディスク・ドライブ内のディスクへの書き込みを防止するには、151ページの『ディスク書き込み禁止スイッチの設定』のディスク書き込み保護スイッチをセットします。

パスワードを紛失したり忘れたりした場合は、システム・ボード上のCMOS (パスワード) クリア・ジャンパーを切り替えて、パスワードを消去することができます。

サーバー内のその他のハードウェア構成要素へのアクセスを規制するには、いくつかのタイプのオプション装置を取り付けることができます。これらのオプションとしては、次のような装置があります。

- U ボルト
- 保安ケーブル
- パッドロック (南京錠)

次の項でこれらの機密保護オプションについて説明します。

U ボルトと保安ケーブル: サーバーの背面に U ボルトと保安ケーブルを取り付ければ、Netfinity 3000 サーバーの無許可移動の防止に役立ちます。保安ケーブルを追加した場合は、サーバーに接続されている他のケーブルの邪魔にならないようにしておきます。

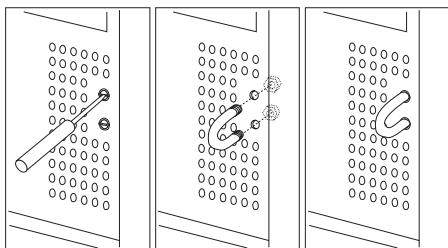
注

次のものを用意してください。

- 19 mm (3/4 インチ) U ボルトまたはワイヤー・ロープ (National Manufacturing No. 3230、Stock No. 176-735 に類似のもの)
- U ボルトに合うナット
- 保安ケーブル
- 錠 (組み合わせ錠やパッドロックなど)

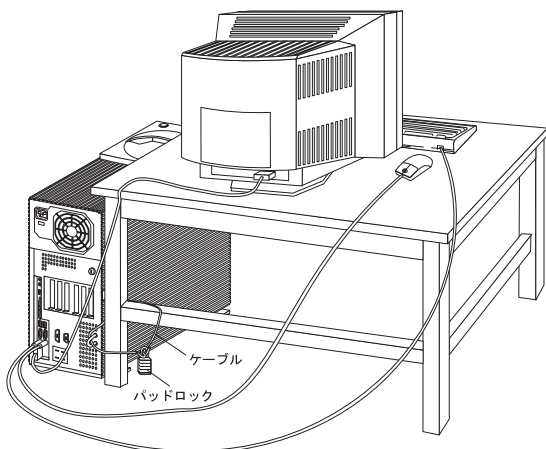
212ページの『安全上の注意』を読みます。

1. サーバーのサイド・カバーを取り外します (88ページの『ケーブル類の取り外しとサイド・カバーの取り外し』を参照してください)。
2. サーバーの背面の右下端に穴が2つ設けられている位置を確認します。
3. リア・パネルを貫いてUボルトを挿入し、次にナットを取り付け、適当なサイズの自在レンチで締めます。



4. Uボルトを取り付け終わったら、他に取り付ける内蔵オプションがなければ、サーバーのサイド・カバーを元通りに取り付け、外部ケーブルと電源コードをすべて再接続します。(追加情報が必要な場合は、81ページの『取り付けの完了』を参照してください。)
5. ケーブルの一端をUボルトに通したうえで、例えば机の脚などのような簡単には動かない物の間を通して輪の形にします。その後で、ケーブルの両端を錠で接続します。

下の図に例を示します。



バッテリー

サーバーのバッテリーが誤作動した場合は、この項の説明に従って交換する必要があります。

IBM では、ユーザーの安全を念頭においてこの製品を設計しました。リチウム・バッテリーは、正しい取り扱いによって危険を避ける必要があります。バッテリーを交換する場合は、次の指示を厳守する必要があります。



注意

バッテリーの交換にあたっては、IBM パーツ番号 33F8354 またはメーカーが推奨するそれと同等のタイプのバッテリー以外は使用しないようにします。システムにリチウム・バッテリー入りのモジュールが搭載されている場合は、交換にあたっては、それと同じメーカーが製造した同じタイプのモジュール以外は使用しないようにします。リチウム・バッテリーは、使用、取り扱い、処分などが適正でないと、爆発する恐れがあります。

禁止事項:

- 水中に投げ込んだり沈めたりしないこと。
- 100°C (212°F) 以上に加熱しないこと。
- 修理したり分解したりしないこと。

バッテリーの処分は、必ず地方自治体の条例および規制に従って行います。

交換用バッテリーを発注する場合は、IBM 販売店 または IBM 営業担当員に連絡してください。

注

- 212ページの『安全上の注意』を読みます。
- 交換用バッテリーに取り扱いおよび取り付けに関する特殊な資料が添付されている場合は、必ずそこに記載されている指示に従います。
- サーバーのサイド・カバーを取り外します。

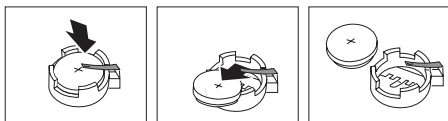
注

バッテリーを交換したら、システムを再構成し、システムの日付と時刻を再設定する必要があります。

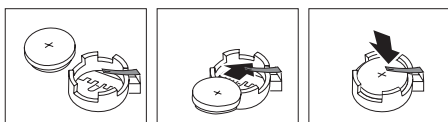
バッテリーの交換は、次の手順で行います。

1. システム・ボード上のバッテリーの位置を確認します (147ページの『システム・ボードの図』を参照してください)。
2. 次のようにして、バッテリーを取り外します。
 - a. 1本の指でバッテリー・クリップを起こします。

- b. 1本の指でバッテリーを軽く押して、サーバーの前面の方へスライドさせます。バッテリーを前方にスライドさせると、バッテリーは後ろにあるばねの働きで手前に押し出されます。
- c. 親指と人差し指でバッテリー・クリップの下からバッテリーを引き出します。
- d. バッテリー・クリップは、軽く押してバッテリー・ソケットのベースに触れるようにしておきます。



3. 次のようにして、新しいバッテリーを挿入します。
 - a. バッテリーを傾けて、バッテリー・クリップの下、バッテリー・ソケットの前部に差し込みます。
 - b. バッテリーをスライドさせてバッテリー・クリップの下に差し込んだら、軽く押さえてバッテリー・ソケット内に押し込みます。



4. サーバーのカバーを元通りに取り付けて、取り付けを完了します (81ページの『取り付けの完了』を参照してください)。

注

バッテリーの交換後初めてサーバーをオンにしたとき、エラー・メッセージが表示される場合があります。しかし、このような事態は、バッテリーの交換後としては正常なことです。

5. 構成/セットアップ・ユーティリティー・プログラムを開始し、必要に応じて、構成パラメーターを再設定します。

システムの日付と時刻を設定し直す場合は、29ページの『Date and Time (日付と時刻)』を参照してください。

始動パスワードを設定し直す場合は、29ページの『始動パスワード・モードの設定』を参照してください。

システムを再構成する場合は、23ページの『構成/セットアップ・ユーティリティー・プログラム』に記載されている指示に従ってください (すべてのモデル)。

下部カバー

重要

サーバーのカバーを開く場合は、あらかじめ電源コードを壁面の電源コンセントから抜いてください (電源スイッチをオフにしても、AC 5 V の待機電源があるため危険)。

注

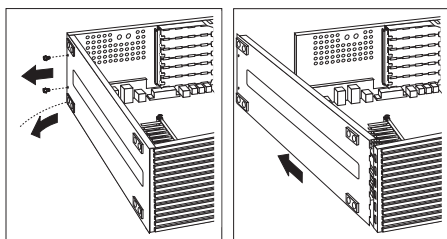
212ページの『安全上の注意』を読みます。
オプションに付属の資料を読みます。

下部カバーの取り外しは、次の手順で行います。

1. サーバーのサイド・カバーを取り外します (88ページの『ケーブル類の取り外しとサイド・カバーの取り外し』を参照してください)。
2. 63ページの『システム・ボードへのアクセス』で説明されているとおりに、サーバーを置きます。
3. 下部カバーのねじを抜きます。
4. 下部カバーの端を軸にして回すようにしてサーバーのフレームから離します。

注

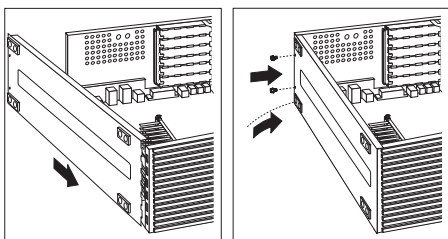
実際のサーバーの下部カバーは、下に図示してある下部カバーとは外見が異なっている場合があります。



5. 下部カバーの端のタブをスライドさせて、フレーム側のノッチから外し、下部カバーを取り外します。

下部カバーの取り付けは、次の手順で行います。

1. 下部カバーを傾けて持ち、下部カバーの端のタブをフレーム側の対応するノッチの位置に合わせます。
2. タブをフレーム側のノッチにはめ込み、下部カバーの端を軸にして回すようにして下部カバーを閉じます。



3. ねじ穴の位置を合わせ、2本の下部カバーのねじを差し込みます。
4. 他に取付たり取り外したりしたいオプションがある場合は、ここでその取付けまたは取り外しを行います。それがなければ、81ページの『取付けの完了』に進みます。

ケーブル配線

サーバーのケーブル配線に先立って、次のことを行っておきます。

サーバー、モニター、およびその他のオプション（設置する予定がある場合）用として、適正に接地された電源コンセントを十分な数だけ確保します。

サーバーを乾燥した場所に置きます。雨が当たったり液体をこぼしたりすると、サーバーを損傷する恐れがあります。

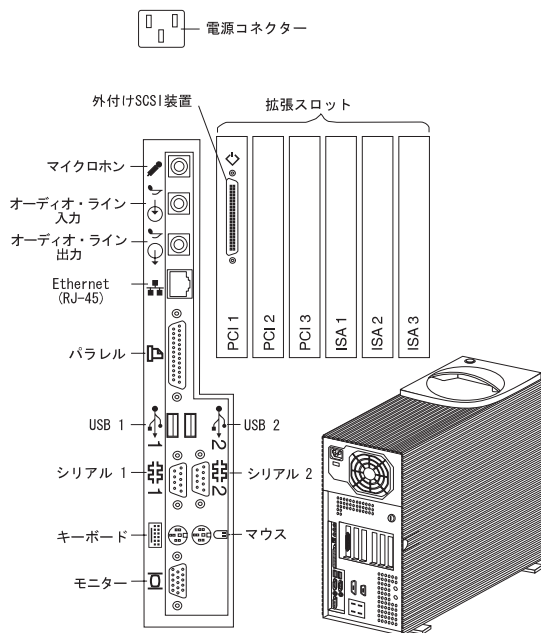
注

空気の循環をよくするため、周囲に空間を十分確保してください。

サーバーのケーブル配線は、次の手順で行います。

1. 下の図を参照して、サーバーにケーブルを接続します。

Ethernet ケーブルについては、57ページの『仕様（Ethernet ケーブル）』を参照してください。



2. 電源コードをすべて電源コンセントに差し込みます。

CD-ROM ドライブ

IDE CD-ROM ドライブは、Netfinity 3000 サーバーの全タイプにおいて標準機構です。CD-ROM ドライブでは、CD の内容の再生と読み取りはできますが、CD に情報を書き込むことはできません。CD-ROM ドライブでは、業界標準の 12 cm (4.75 インチ) CD を使用します。

CD-ROM ドライブを使用するときは、次のガイドラインに従います。

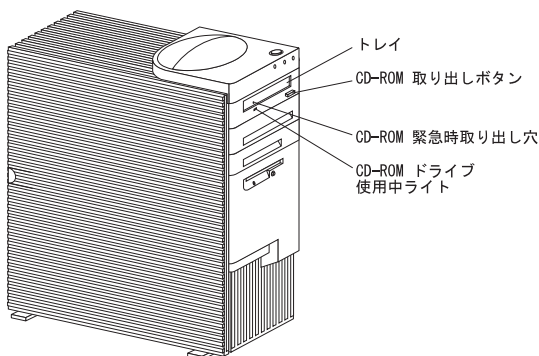
次のような条件が該当する場所にサーバーを設置しないでください。

- 高温
- 高湿度
- ほこりがひどい場所
- 過度の振動と急激な衝撃
- 傾いている面
- 直射日光

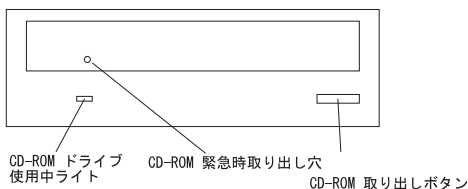
ドライブには、CD 以外のものは挿入しないでください。

サーバーを移動する場合は、中の CD を取り出します。

次にサーバーのフロント・ベゼルを図示し、CD-ROM ドライブの位置、コントロール、およびインディケータを示します。



次に CD-ROM ドライブの前面を示します。



CD の取り扱い: CD を取り扱う場合は、次のガイドラインに従います。

CD は端を持つようにし、表面には触らないでください。ほこりや指紋をふき取るときは、CD の中心から外側に向かってふきます。円周に沿ってふくと、中のデータが失われる場合があります。

CD の表面に書き込んだり、紙を貼ったりしないでください。

CD の表面に傷や印を付けしないでください。

CD を直射日光の当たる場所に置いたり、保管したりしないでください。

CD をクリーニングするときは、ベンゼン、シンナー、その他の洗浄剤は使わないでください。

CD を落としたり、曲げたりしないでください。

CD の装てんと取り出し

注

CD を装てんしたり取り出したりする場合は、その前に必ずサーバーの電源をオンしておきます。

CD-ROM ドライブに対する **CD の装てん**および**取り出し**は、次の手順で行います。

1. CD-ROM 取り出しボタンを押します。トレイがドライブからスライドして出てきます。(手でトレイをこじ開けないでください。)
2. ラベル面を上にして CD をトレイに置きます。
3. CD-ROM 取り出しボタンを押すか、トレイを軽く奥側に押してトレイを閉めます。トレイが閉まると、ドライブの前面の CD-ROM ドライブ使用中ライトがオンになり、ドライブが使用中であることを示します。
4. CD を取り出すには、CD-ROM 取り出しボタンを押します。トレイがスライドして出てきたら、注意して CD を取り出します。
5. CD-ROM 取り出しボタンを押すか、トレイを軽く奥側に押してトレイを閉めます。

注

1. CD-ROM 取り出しボタンを押してもトレイがドライブから出てこない場合は、ペーパー・クリップなどの先を、CD-ROM ドライブ使用中ライトの左上にある CD-ROM 緊急時取り出し穴に差し込みます。
2. 一部のモデルでは、CD-ROM ドライブからフロント・ベゼルを取り外さないと、CD-ROM 緊急時取り出し穴が見えない場合があります。

取り付けの完了

注

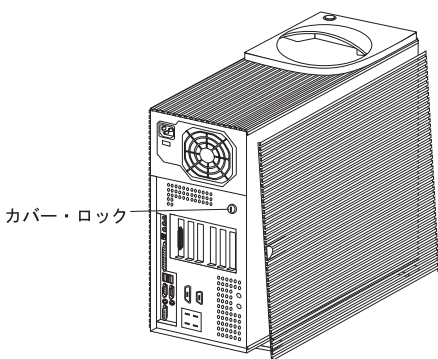
取り付けることに決めた内蔵オプションについて、取り付け手順をすべて最後まで実行します。
212ページの『安全上の注意』を読みます。

1. すべての構成部品が正しく再組み立てされており、サーバー内部に道具や外したねじが残っていないかどうか、確認します。
2. カバーの再取り付けの邪魔になるケーブルは、取り除いてください。
3. サーバーを立てて置き、安定化脚が正しい位置に開いているかどうか確認します。詳しくは、143ページの『安定化脚』を参照してください。

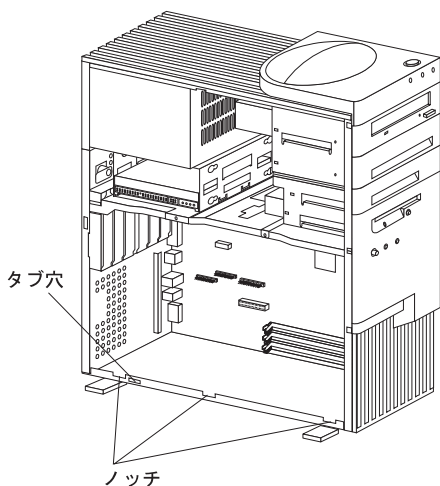
注

カバーの取り付けは、サーバーを立てて置いた方が簡単にできます。

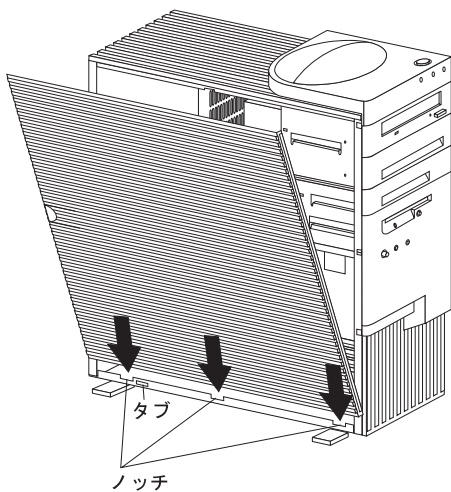
4. 次のようにして、サイド・カバーを取り付けます。
 - a. カバー・ロックがある場合は、それを必ずロック解除位置にします。



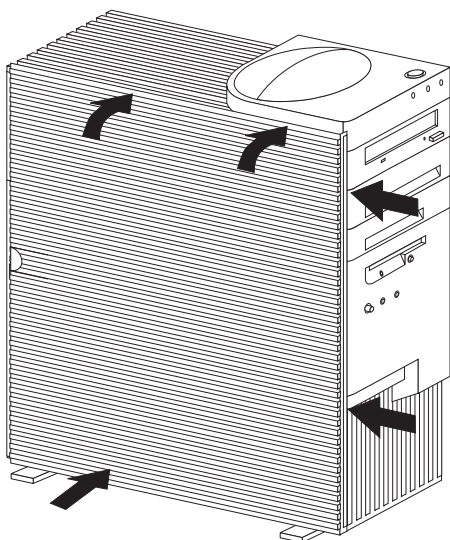
- b. 3個の下部カバー・ガイドをサーバーのフレーム側の対応するノッチの位置に合わせます。



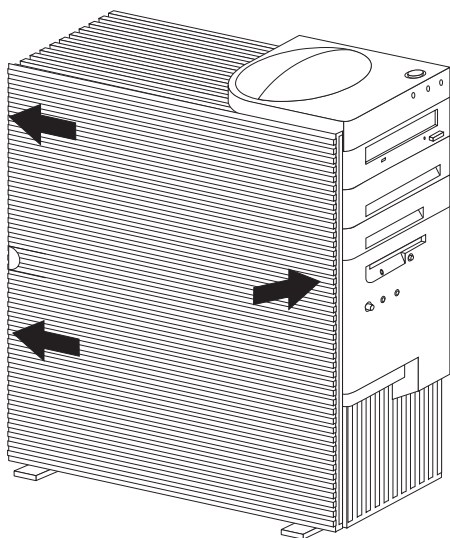
- c. 下部カバーのタブをタブ穴に差し込みます。



- d. 片方の手で、上部の位置を合わせて、カバーがサーバーの側面に収まるようにします。もう一方の手で、カバーの左下の隅、左側の回転脚の上に来るあたりを押します。



- e. 片手でカバーの上部を支えたまま、カバーが正しい位置からずれないようにします。もう一方の手の親指で、下の図に示すように、カバーを後方へスライドさせます。カバーを正しい位置に確実に固定させます。



5. カバー・ロックがある場合は、サーバーの背面に回って、カバーをロックします。
カバー・ロックとキーを使って外部カバーを固定させます。

重要

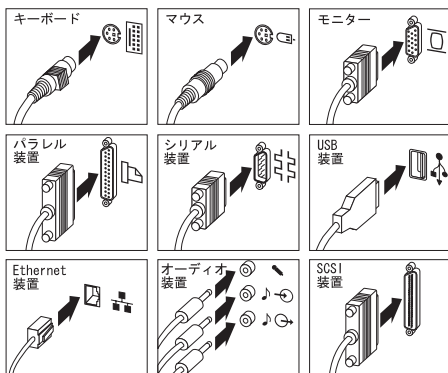
英国では、法律によって電源コードを取り付けた後、電話ケーブルを接続する必要があります。



注意

電源コードに電源コード・ストレイン・リリーフ・ブラケット・オプションが取り付けられている場合は、サーバーの電源コードのプラグを差し込む電源は、アクセスしやすい給電部であることが必要です。

6. ケーブル類をサーバーの背面に再接続してから、適正に接地された電源コンセントに電源コードのプラグを差し込みます。



7. サーバーにモデムや FAX 装置が接続されている場合 (ただし、英国以外) は、電話線を壁のコンセントとサーバーに再接続し、適正に接地された電源コンセントに電源コードのプラグを差し込みます。

英国在住のユーザーの方は、最初に電源コードを差し込み、次に電話線を壁のコンセントとサーバーに接続します。

8. サーバーと接続されているすべての装置の電源をオンにします。

— 重要 —

空気の循環をよくするため、サーバーの周囲には、最低限次のような空間を確保してください。

前に 102 mm

後ろに 127 mm

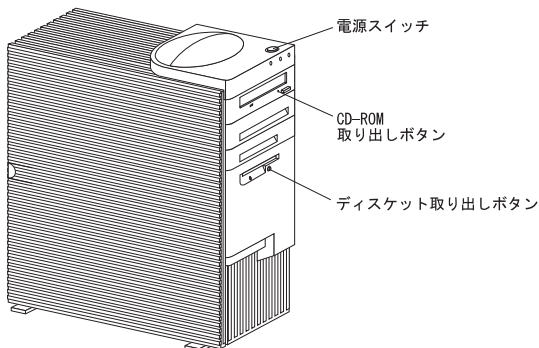
左右両側にそれぞれ 51 mm

カバーおよびケーブルの取り付けが完了したら、154ページの『サーバーの構成の更新』に進みます。

コントロールとインディケータ

最もよく使用されるコントロールおよび状況表示ライトは、サーバーの前面に配されています。

サーバーのコントロール



電源スイッチ：サーバーをオンまたはオフにする場合は、このスイッチを押します。

重要

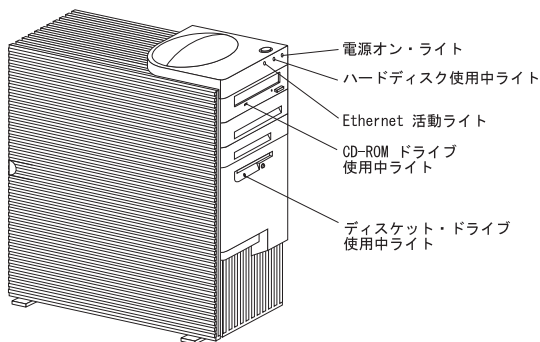
ドライブ使用中ライトがオンになっている場合は、サーバーをオフにしてはなりません。この状態でサーバーをオフにすると、ハード・ディスクやディスクケットに保管されている情報を損傷する恐れがあります。

電源をオンにすると、ある時間にわたって始動テスト (POST) が行われます。これはサーバーがオンになると実行される短いテストであり、このテスト中は、電源スイッチを 1 回押しただけでは、電源は切れません。POST 中に電源をオフにする必要がある場合は、電源スイッチを 5 秒間押したままにするか、電源コードを抜きます。サーバーがハング状態でない限り、POST が終わると、電源スイッチは正常に働きます。サーバーがハング状態である場合は、電源が切れるまで電源スイッチを押したままにします。

CD-ROM 取り出しボタン：CD を CD-ROM ドライブから取り出す場合は、このボタンを押します。CD-ROM ドライブのコントロールおよびインディケータの詳細については、78ページの『CD-ROM ドライブ』を参照してください。

ディスクケット取り出しボタン：ディスクケットをディスクケット・ドライブから取り出す場合は、このボタンを押します。

状況表示ライト： 下の図にサーバーの前面に配されているインディケーターが識別してあります。



電源オン・ライト： 電源スイッチを押してサーバーをオンにすると、このライトがオンになります。



ハード・ディスク使用中ライト： サーバーが SCSI ハード・ディスクにアクセスすると、このライトがオンになります。このライトがオンになったままの場合は、SCSI バスとシステム・マイクロプロセッサのどちらかが停止している可能性があります。



Ethernet 活動表示ライト： Ethernet コントローラーがネットワーク内の別のシステムとの間でデータを送受信しているとき、このライトがオンになります。



Ethernet 診断 LED： サーバーには、リア・パネルに Ethernet コネクター用の診断発光ダイオード (LED) が備えられています。

緑色の LED がオンになっている場合は、Ethernet コントローラーは、ハブまたはスイッチに接続され、リンク・パルスを受信中であることを示しています。この LED はリンク OK ライトとも呼ばれています。

こはく色の LED がオンになっている場合は、Ethernet ネットワークが 100 Mbps で稼働していることを示しています。こはく色の LED がオフになっている場合は、Ethernet ネットワークが 10 Mbps で稼働していることを示しています。

CD-ROM ドライブ使用中ライト： CD-ROM ドライブにアクセスすると、このライトがオンになります。

ディスクレット・ドライブ使用中ライト： ディスクレット・ドライブにアクセスすると、このライトがオンになります。

ケーブル類の取り外しとサイド・カバーの取り外し

重要

サーバーのカバーを開く場合は、あらかじめ電源コードを電源コンセントから抜いてください (電源スイッチをオフにしても、AC 5 V の待機電源があるため危険)。

1. ドライブに媒体 (ディスクまたは CD) が入っている場合は、それを取り出してから、サーバーおよび接続されている装置の電源をすべてオフにします。



注意

サーバーの前面の電源制御ボタンを使用しても、サーバーに供給されている電流が切れるわけではありません。サーバーには、複数の電源コードがある場合があります。サーバーに供給されている電流をすべて切る場合は、必ず電源コードをすべて給電部から抜いてください。

2. 表面が塗装されていない金属面のフレームに触って、体から静電気を逃がします。
3. ケーブルを抜くにあたっては、その前にケーブルの接続先を書き留めて、後で元どおりに正しく接続できるようにしておきます。

注

英国では、ステップ 5 を実行してから、ステップ 4 を実行する必要があります。

4. すべての電源コード (ケーブル) を電源コンセントから抜きます。
5. サーバーにモデムや FAX 装置が接続されている場合は、電話線を壁のコンセントとサーバーから抜きます。
6. それ以外のケーブルおよびコードの接続位置を書き留めておきます。



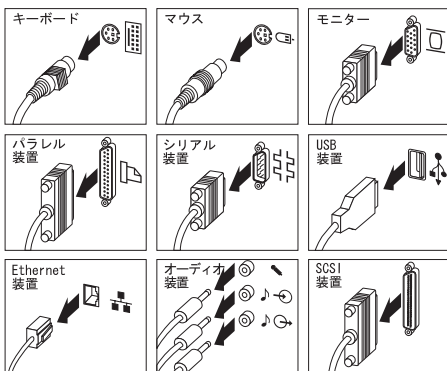
注意

電源ケーブル、電話ケーブル、および通信ケーブルから電流が流れると危険です。したがって、導入および構成の手順に特に指示がない限り、人身事故や機器損傷を防ぐため、サーバーのカバーを開く場合は、その前に、接続されている電源コード、通信システム、ネットワーク、およびモデムを取り外しておきます。

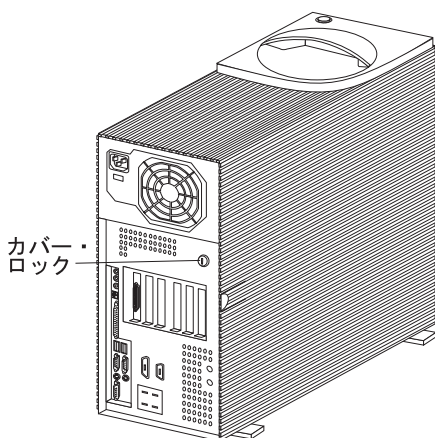
7. サーバーに接続されているケーブル類をすべて切り離します。電源コード、入出力 (I/O) ケーブル、およびその他のサーバーに接続されているケーブル類がすべてこの対象になります。

注

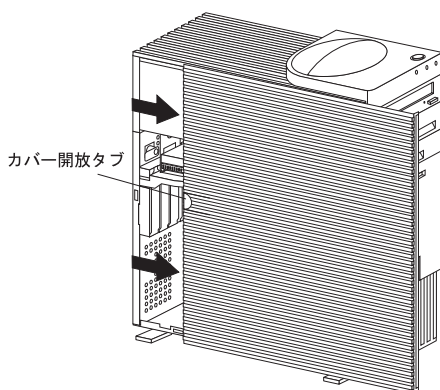
1. 背面のコネクター類について詳しくは、98ページの『入出力コネクター』を参照してください。
2. USB (汎用シリアル・バス) も含めて、ポート類について詳しくは、91ページの『外付けオプション』を参照してください。



8. 必要なら、サイド・カバーのロックを解除します。(カバー・ロックはサーバーの背面にあります。)



9. サイド・カバーの後部にあるカバー開放タブを手前に引き出して、サイド・カバーを取り外します。次にカバーを本体の手前に向けてスライドさせ、取り外します。
10. ドアをわきにどけておきます。



外付けオプション

サーバーに接続できる外付けオプションの例としては、SCSI ドライブとその格納装置、プリンター、モデム、その他のシリアル装置およびパラレル装置などがあります。

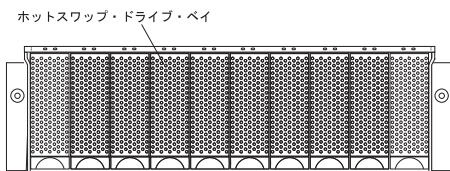
外付けオプションの接続は、次の手順で行います。

1. サーバーと、接続されているすべての装置の電源を切りま
す。
2. オプションに付属の資料に記載されている指示とこの項の説
明に従って、オプションをサーバーに接続します。

この項の説明は、外付けオプションに付属の資料に記載されている指示を補足するものです。オプションの取り付け準備は、オプションに付属の資料に記載されている指示に従って行います。

ホット・スワップ記憶域拡張機構格納装置の追加:

別途に取り付けられた SCSI アダプター上の外付け SCSI コネクタに記憶機構格納装置を接続することができます。追加情報が必要な場合は、IBM 販売店 または IBM 営業担当員に連絡してください。



外付け SCSI 装置

注

SCSI コントローラーに内蔵装置が接続されている場合は、サポートされる外付け装置は 1 台だけです。

内蔵 SCSI コネクタでは、サーバーの内部に取り付けられた SCSI 装置をサポートします。外付け SCSI コネクタでは、外付け SCSI 装置をサポートします。UltraSCSI アダプターでは、最大 15 個の装置をサポートすることができます。

注

内蔵と外付け両方の SCSI 装置を取り付ける場合は、この節の説明に従い、また、101ページの『内蔵ドライブ』の説明に従います。最初に『内蔵ドライブ』を参照し、その後この項に戻ってきます。

サポートされる SCSI 構成について追加情報が必要な場合は、<http://www.pc.ibm.com/us/netfinity/> にアクセスしてください。

サーバーには、16 ビット装置をサポートするワイド (16 ビット) ケーブルが付属しています。サーバーにナロー (8 ビット) 装置を接続したい場合は、SCSI 68 ピン/50 ピン変換装置を購入する必要があります。この変換装置を使用すると、サーバーに付属しているケーブルにナロー装置を接続することができます。

ケーブルの長さについては、次のガイドラインに沿って使用することをお勧めします。

- 1 台または複数台の UltraSCSI 装置を UltraSCSI アダプターに接続する場合は、すべての (内蔵および外付け) ケーブルの合計長さが 1.5 m (5 フィート) を超えないようにします。
- 高速 SCSI 装置だけを UltraSCSI アダプターに接続する場合は、すべての (内蔵および外付け) ケーブルの合計長さが 3 m (10 フィート) を超えないようにします。

重要

ケーブルの長さおよび装置の取り付け台数だけでなく、その他にも SCSI サブシステムのパフォーマンスに影響を与える要因について考慮する必要があります。たとえば、高速転送速度に限定されている外付け拡張格納装置に UltraSCSI 装置を取り付ける場合、またはケーブル長さが上記のガイドラインを超える場合は、すべての SCSI 装置に対する転送速度を高速または標準転送速度に限定する必要があります。このためには、SCSISelect ユーティリティー・プログラムを使用することができます。詳細については、53ページの『SCSISelect ユーティリティー・プログラム』を参照してください。

外付け SCSI 装置を接続する計画の場合は、追加の SCSI ケーブルを発注する必要があります。つまり、Netfinity 3000 サーバーで外付け装置を使用する場合は、SCSI ケーブルを使用して、外付け装置を外付け SCSI コネクタに接続する必要がありますからです。この SCSI ケーブルは、一端に外付け SCSI コネクタ用の適正なコネクタを備え、他端に外付け装置用の適正なコネクタを備えている必要があります。外付け装置で使用するための正しい SCSI ケーブルの選択および発注にあたっては、ご当地の IBM 販売店または IBM 営業担当員に連絡してください。

シリアル・ポート・コネクタ: シリアル・ポートは、プリンター、プロッター、外付けモデム、補助端末、および他のコンピューターとの通信に使用されます。サーバーにはシリアル・ポートが 2 つ (1 および 2) 備えられています。拡張スロットの 1 つにシリアル・アダプターを取り付ければ、さらにシリアル・ポートを追加することができます。

シリアル・ポートは、データを *非同期* に転送します。したがって、文字間の休止時間の長さに制限はなく、いつでも、どのような数のビットでも送信できます。

シリアル・ポートは、300 ビット/秒 (bps) から 115 200 bps までの速度でデータとコマンドを送受信できます。一般に、1 秒当たりの送受信ビット数を *ボー・レート* と呼びます。

サーバーのシリアル・コネクタは、両方とも 9 ピンの D シェル・コネクタを使用します。

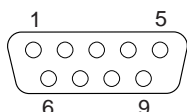
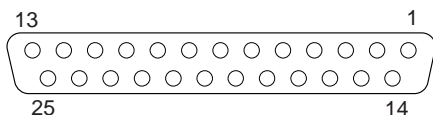


表 2 に、シリアル・ポート・コネクタのピン番号割り当てを示します。この割り当ては業界標準に適合しています。

| ピン | 信号 | ピン | 信号 |
|----|----------------------------------|----|-------------------------------|
| 1 | Data carrier detect (データ・キャリア検出) | 6 | Data set ready (データ・セット・レディー) |
| 2 | Receive data (受信データ) | 7 | Request to send (送信要求) |
| 3 | Transmit data (送信データ) | 8 | Clear to send (送信可) |
| 4 | Data terminal ready (データ端末作動可能) | 9 | Ring indicator (リング表示) |
| 5 | Signal ground (信号用接地) | | |

表 2. シリアル・ポート・コネクタのピン番号割り当て

パラレル・ポート・コネクタ: パラレル・ポート・コネクタは、プリンター、一部の CD-ROM ドライブ、テープ・ドライブなどの装置との通信に使用されます。このサーバーには、背面に 25 ピンの D シェル・コネクタが 1 つ付けられています。



このパラレル・ポート・コネクタは、IEEE (米国電気電子学会) 標準 1284 に準拠しています。標準の作動モードには、次の 3 種類があります。

- 標準パラレル・ポート (SSP)
- エンハンスド・パラレル・ポート (EPP)
- 拡張パラレル・ポート (ECP)

表3 に、パラレル・ポート・コネクタのピン番号割り当てを示します。3 種類の作動モードのすべてについて、信号名を示します。SSP モードと ECP モードの信号名は同じです。EPP モードの信号名がこれらの信号名と異なっている場合は、それを括弧内に示します。

| ピン | 信号 | ピン | 信号 |
|----|---------------------|----|----------------------|
| 1 | -STROBE (-WRITE) | 14 | -AUTO FD (-DSTRB) |
| 2 | Data 0 | 15 | -ERROR |
| 3 | Data 1 | 16 | -INIT |
| 4 | Data 2 | 17 | -SLCT IN (-ASTRB) |
| 5 | Data 3 | 18 | 接地 |
| 6 | Data 4 | 19 | 接地 |
| 7 | Data 5 | 20 | 接地 |
| 8 | Data 6 | 21 | 接地 |
| 9 | Data 7 | 22 | 接地 |
| 10 | -ACK | 23 | 接地 |
| 11 | BUSY (-WAIT) | 24 | 接地 |
| 12 | PE | 25 | 接地 |
| 13 | SLCT | | |

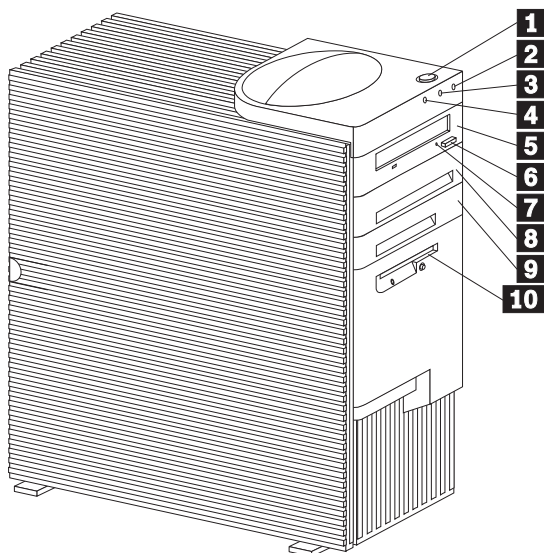
表 3. パラレル・ポート・コネクタのピン番号割り当て

外観図

下にサーバーの外観を示します。

注

この図は参考図です。



- 1 パワーオン・ボタン
- 2 パワーオン表示ライト
- 3 ハード・ディスク表示ライト
- 4 Ethernet 活動表示ライト
- 5 ベイ 1、CD-ROM ドライブ
- 6 CD-ROM 取り出しボタン
- 7 CD-ROM 緊急時取り出し穴
- 8 ベイ 2
- 9 ベイ 3
- 10 ベイ 4、3.5 インチ・ディスケット・ドライブ

サーバーには、ベイ 4 にディスケット・ドライブが 1 つ、ベイ 1 に CD-ROM ドライブが 1 つ搭載されています。サーバーにハード・ディスクが搭載されている場合は、ベイ 6 に取り付けられています。

注

モデルによっては、CD-ROM ドライブからフロント・ベゼルを取り外さないと、CD-ROM 緊急時取り出し穴が見えない場合があります。

フロント・ファン

重要

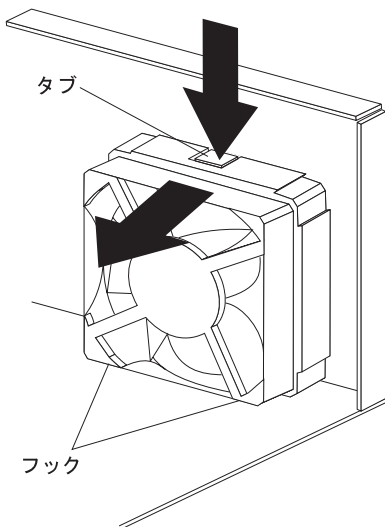
サーバーのカバーを開く場合は、あらかじめ電源コードを電源コンセントから抜いてください (電源スイッチをオフにしても、AC 5 V の待機電源があるため危険)。

注

212ページの『安全上の注意』を読みます。
オプションに付属の資料を読みます。

フロント・ファンの取り外しおよび取り付けは、次の手順で行います。

1. サーバーのサイド・カバーを取り外します (88ページの『ケーブル類の取り外しとサイド・カバーの取り外し』を参照してください)。
2. 63ページの『システム・ボードへのアクセス』で説明されているとおりに、サーバーを置きます。
3. フロント・ファン・ケーブルをライザー・カードから抜きます。フロント・ファン・コネクタの位置については、サーバーの内側のラベルを参照するか、65ページの『ISA アダプターと PCI アダプター』に示してあるライザー・カードの図を参照してください。
4. タブを押さえ、フロント・ファンを前方に引っ張りサーバーの壁面から外します。



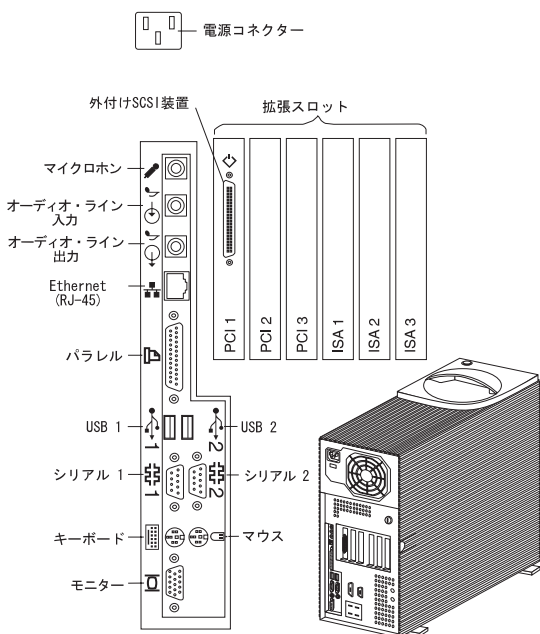
5. フロント・ファン・アセンブリーの下部にある 2 個のフックを、サーバーの壁面のスロットの位置に合わせて、フロント・ファンを元の位置に収めます。

6. フロント・ファン・アセンブリーのタブをサーバーの壁面のスロットに差し込みます。
7. フロント・ファン・ケーブルをライザー・カード上のコネクタに接続します。
8. 下部カバーを元どおりに取り付けます (75ページの『下部カバー』を参照してください)。
9. 他に取り付けたり取り外したりしたいオプションがある場合は、ここでその取り付けまたは取り外しを行います。それがなければ、81ページの『取り付けの完了』に進みます。

入出力コネクター

入出力 (I/O) コネクターは、サーバーとの間で情報をやり取りするためのポートになります。サーバーには、モニター、キーボード、マウス、およびプリンターを含めて、さまざまな入出力装置を接続することができます。ポートおよびポート固有のテクノロジーについて詳しくは、91ページの『外付けオプション』を参照してください。

サーバーの背面は、入出力コネクターにアクセスできるパネルになっています。拡張スロットに取り付けたアダプターも入出力コネクターになります。下の図にサーバーに用意されている入出力コネクターを示してあります。



電源コネクター：サーバーの電源ケーブルを接続します。



外付け SCSI 装置コネクター：外付け SCSI 装置をここに接続します。詳しくは、108ページの『SCSI ドライブ』、92ページの『外付け SCSI 装置』、および 160ページの『SCSI コネクター』を参照してください。

拡張スロット： 取り付け済み ISA アダプターと PCI アダプター上の外付けコネクターにつながるケーブルを接続します。拡張スロットとアダプターの詳細は、64ページの『アダプター』を参照してください。

— 注 —

SCSI コネクターは、スロット 6 に取り付けられた SCSI アダプター上にあります。



マイクロホン： 音声その他の音をサーバーのハード・ディスクに記録するため、マイクロホンをサーバーに接続する場合に使います。音声認識ソフトウェアによっても使用できます。



オーディオ・ライン入力： オーディオ信号を CD プレイヤー、ステレオなどの外部装置からサーバーに送り、信号をサーバーのハード・ディスクに記録する場合に使います。



オーディオ・ライン出力： オーディオ信号をサーバーから外部の装置に送る場合に使います。外部装置には、内蔵アンプ付きのステレオ・スピーカー、ヘッドホン、マルチメディア・キーボード、ステレオ装置のオーディオ・ライン入力ジャックがあります。音を聴くには、これらの外部装置のどれかを、このオーディオ・ライン出力コネクターに接続する必要があります。

— 注 —

サーバー内蔵のスピーカーは、どれかの外部装置をこのオーディオ・ライン出力コネクターに接続すると作動しなくなります。サーバー内蔵のスピーカーによる再生機能はありません。



Ethernet コネクター： RJ-45 コネクターの付いたシールドなし対より線 (UTP) ケーブルをここに接続し、システム・ボード上の 10/100 Ethernet コントローラーに接続できるようにします。

Ethernet コントローラーの説明については、42ページの『Ethernet コントローラーの構成』を参照してください。Ethernet コネクターについて詳しくは、163ページの『Ethernet コネクター』を参照してください。ケーブルの説明については、57ページの『仕様 (Ethernet ケーブル)』を参照してください。

サーバーには、リア・パネルに Ethernet コネクター用の診断発光ダイオード (LED) が備えられています。

緑色の LED がオンになっている場合は、Ethernet コントローラーは、ハブまたはスイッチに接続され、リンク・パルスを受信中であることを示しています。この LED はリンク OK ライトとも呼ばれています。

こはく色の LED がオンになっている場合は、Ethernet ネットワークが 100 Mbps で稼働していることを示しています。こはく色の LED がオフになっている場合は、Ethernet ネットワークが 10 Mbps で稼働していることを示しています。



パラレル・コネクター： プリンターなどのシリアル装置用の信号ケーブルを接続します。



汎用シリアル・バス (USB) コネクター： USB (汎用シリアル・バス) コネクターを備えた入出力装置は、USB コネクター 1 および 2 に接続します。装置をこれらのポートに接続するには、4 ピン・ケーブルが必要です。



シリアル・コネクター： モデムやその他のシリアル装置用の信号ケーブルは、シリアル・ポート 1 および 2 の 9 ピンのシリアル・コネクターに接続します。ポート割り当て情報については、93ページの『シリアル・ポート・コネクター』を参照してください。



マウス・コネクター： マウス・ケーブルを接続します。このコネクターは、補助装置ポートとも呼ばれます。



キーボード・コネクター： キーボード・ケーブルを接続します。



モニター・コネクター： モニター (ディスプレイ) の信号ケーブルを接続します。

内蔵ドライブ

サーバーにドライブを追加して、記憶容量を増やし、サーバーが複数の種類の媒体を読み取れるようにすることができます。追加できるドライブの種類には、次のようなものがあります。

ディスクレット・ドライブ
ハードディスク
光磁気ディスク・ドライブ
テープ・ドライブ

拡張ベイ： 内蔵装置は、サーバーの前部および後部にある ベイに取り付けます。ベイは、ベイ 1、ベイ 2 などと呼ばれています。

ドライブ・ベイ 1 ~ 4 は、サーバーの前部で、上部ドライブ・ブラケットに備えられています。ドライブ・ベイ 5 ~ 6 は、サーバーの後部で、下部ドライブ・ブラケットに備えられています。

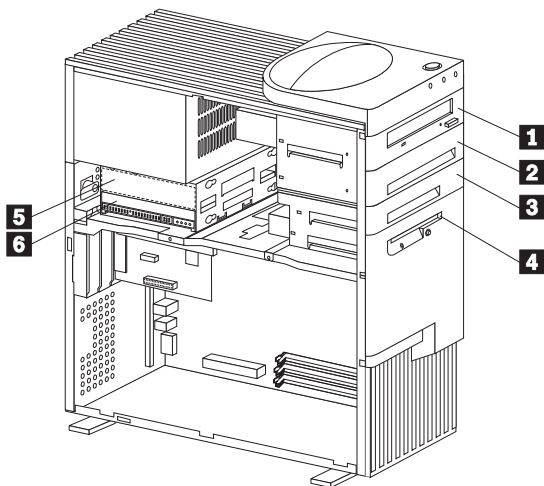
注

ドライブ・ブラケットはドライブ・ケージとも呼ばれています。

サーバーには、下記のドライブが事前に搭載されています。

3.5 インチ 1.44 MB ディスクレット・ドライブ 1 台 (ベイ 4)
3.5 インチ SCSI ハードディスク (ベイ 6) (一部のモデルの場合)
5.25 インチ CD-ROM ドライブ (ベイ 1)

次の図に、サーバー内のベイの位置を示します。この図は、サイド・パネルを取り外した状態のサーバーの前面図です。



- | | |
|---|------|
| 1 | ベイ 1 |
| 2 | ベイ 2 |
| 3 | ベイ 3 |
| 4 | ベイ 4 |
| 5 | ベイ 5 |
| 6 | ベイ 6 |

次にドライブ・ベイの内容について詳しく説明します。

CD-ROM ドライブ：サーバーには、内蔵の IDE CD-ROM ドライブが 1 台装備されています。

オープン・ベイ：サーバーは、ハードディスク、テープ・ドライブ、光磁気ディスク・ドライブなど、3.5 インチおよび 5.25 インチの装置を搭載できるように設計されています。ハードディスクの台数と容量は、モデルによって異なります。

サポートされるドライブのタイプとその取り付けに関する説明については、103ページの『ドライブ仕様』 および 110ページの『事前導入ステップ (全ベイ共通)』を参照し、ワールド・ワイド・ウェブ (WWW) 上で

<http://www.pc.ibm.com/us/compat/> にアクセスしてください。

ディスクレット・ドライブ：3.5 インチ、1.44 MB² のディスクレット・ドライブは、1 MB (未フォーマット) または 2 MB (未フォーマット) のディスクレットが使用できます。

² MB は概略 1 000 000 バイトに相当します。ユーザーが使用できる合計容量は、動作環境によって異なります。

ドライブ仕様: 表4 に、各ベイに取り付けられるドライブのタイプ、幅、高さを示します。

| ベイ | ドライブの幅 | ドライブのタイプ | ドライブの高さ |
|---------|----------------------|---------------------------------------|---|
| 1 | 3.5 インチ ³ | 取り外し可能媒体 ⁴ ドライブ、ハードディスク | 25.4 mm |
| | 5.25 インチ | CD-ROM ドライブ | 41.3 mm ⁶ |
| 2 | 3.5 インチ ³ | 取り外し可能媒体 ⁴ ドライブ、ハードディスク | 25.4 mm |
| | 5.25 インチ | | 41.3 mm ⁶ |
| 3 | 3.5 インチ | ハードディスク ⁵ | 25.4 mm |
| 4 | 3.5 インチ | ディスクレット・ドライブ | 25.4 mm |
| 5 および 6 | 3.5 インチ | ハードディスク ⁵ | 25.4 mm 41.3 mm (1.6 インチ) ^{6,7} |

表 4. 最大許容ドライブ・サイズ

- 3 ベイ 1 または 2 に 3.5 インチ・ドライブを正しく取り付けるためには、すでにベイ 2 に取り付けられている、5.25 インチから 3.5 インチへのベイ変換キットを使用します。ベイ 2 に 5.25 インチ・ドライブを取り付ける場合は、まず変換キットを取り外しておく必要があります。
- 4 取り外し可能媒体としては、CD-ROM、光ディスク、テープなどがあります。取り外し可能媒体ドライブを取り付ける場合は、ベイ 1 ~ 4 だけに限る必要があります。サーバーにはディスクレット・ドライブは 1 台しか搭載できません (ベイ 4 に取り付けるのが標準)。
- 5 モデルによっては、CD-ROM ドライブが省略時の始動ドライブ (つまり、ブート・ドライブ) に設定されている場合があります。ただし、ハードディスクが標準装備されている場合は、始動優先順位を変更し、ハードディスクを始動ドライブとして指定することができます。始動優先順位の変更に関する説明については、28ページの『Start Options (始動オプション)』を参照してください。
- 6 高さが 41.3 mm (1.6 インチ) を超えるドライブは取り付けられません。
- 7 スリムハイト・ドライブ 1 台分の高さは 25.4 mm (1.0 インチ) です。ハーフハイト・ドライブ 1 台の高さは 41.3 mm (1.6 インチ) です。したがって、ベイ 5 と 6 の間には、スリムハイト・ドライブを 2 台か、またはハーフハイト・ドライブを 1 台取り付けることができます。

ケーブルのタイプ: サーバーではケーブルを使用して、IDE ドライブおよび SCSI ドライブを電源、ライザー・カード、およびシステム・ボードに接続します。ディスク・ドライブについても、ケーブルをライザー・カードに接続して電源を取ります。各ケーブル・コネクタは、それぞれ対応するドライブ・コネクタにはまるように設計されています。次のケーブルが提供されます。

4 線の **電源ケーブル**。ほとんどのドライブを電源に接続します。これらのケーブルには、さまざまなドライブに接続できるプラスチックのコネクタが両端に付いています。コネクタのサイズはいろいろです。電源ケーブルによっては、ライザー・カードに接続されるものもあります。

平らな **信号ケーブル**。リボン・ケーブルとも呼ばれ、IDE ドライブをライザー・カードに接続します。サーバーに付属している信号ケーブルには、次のように 2 種類のサイズがあります。

- 幅の広い信号ケーブルは、ライザー・カードの後部の 1 次 IDE コネクタに接続されます。
- 幅の狭い信号ケーブルは、ディスク・ドライブと、ライザー・カードの後部のディスク・ドライブ・コネクタに接続されます。

平らな **SCSI 信号ケーブル**。装置を SCSI アダプターに接続します。

サーバーには UltraSCSI アダプターが 1 つ装備されているので、内蔵 SCSI ハードディスクに接続されるリボン・ケーブルが 1 本付いています。このケーブルは、一端が SCSI 上の 68 ピンの内蔵 SCSI コネクタに接続されています。SCSI ケーブルの他端には、終端装置が付いています。このケーブルには、他の内蔵 SCSI 装置を接続するためのコネクタが 4 個備えられています。

SCSI 装置の詳細については、108ページの『SCSI ドライブ』を参照してください。

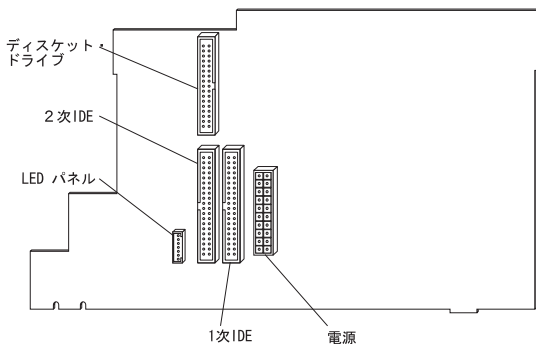
注

システム・ボード上のコネクタの位置については、147ページの『システム・ボードの図』を参照してください。

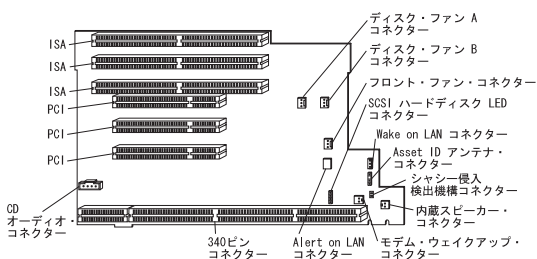
ディスク、IDE CD-ROM、およびその他の IDE 装置のコネクターは、ライザー・カードの後部にあります。オプションのドライブを取り付ける場合は、下の図を参照して、該当するコネクターの位置を確認してください。

注

下の図は参考図です。ドライブ類を取り付ける場合は、その前に必ずサーバーのライザー・カードの向きをチェックして、正しいコネクターの位置を確認します。ライザー・カードは、下部エッジがサーバーの後部に位置しています。

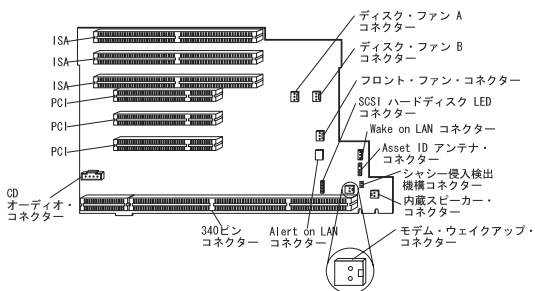


下の図にライザー・カード上のコネクタを示してあります。



注

- Alert on LAN および Asset ID が使用可能なのは、一部のモデルの場合だけです。
- 4 位置ケーブル・コネクタを 2 ピン・モデム・ウェイクアップ・コネクタに接続する場合は、図に示されているように、使用しない位置を必ずライザー・カードの下部寄りにします。このケーブルの接続を誤ると、電源をオフにするたびに、サーバーが自動的に再始動することになりかねません。



次に、電源ケーブルおよび信号ケーブルを内蔵ドライブに接続する際の重要な注意点を挙げておきます。

サーバーに標準装備されているディスク・ドライブ、ハードディスク (該当する場合)、および CD-ROM ドライブには、電源ケーブルおよび信号ケーブルが接続されています。CD-ROM ドライブは、ライザー・カードの後部の 1 次 IDE コネクタに接続されています。ドライブを交換する場合は、どのドライブにどのケーブルが接続されていたかを記憶していることが大切です。

ドライブを取り付けるときは、信号ケーブルの端にあるコネクタがシステム・ボードに接続されていることを確認します。

サーバーに付属している IDE 装置は、CD-ROM ドライブとディスク・ドライブだけです。CD-ROM ドライブや磁気テープ・ドライブなど、別の IDE 装置を取り付けることはできますが、IDE ハードディスクはサポートされていません。

2 台またはそれ以上の IDE 装置を 1 本の信号ケーブル上で使用する場合は、1 台を 1 次またはマスター装置に指定し、他はすべて 2 次または従属装置に指定する必要があります。そうしないと、一部の IDE 装置がシステムによって認識されないことがあります。1 次または 2 次の指定は、それぞれの IDE 装置でのスイッチまたはジャンパーの設定によって決まります。

このサーバーでは、IDE CD-ROM ドライブが 1 次装置です。したがって、2 台目の IDE 装置を取り付ける場合は、それを 2 次装置にする必要があります。

ディスク・ドライブは 1 台しか取り付けることができません。

内蔵 SCSI ドライブを接続する計画の場合は、内蔵 SCSI ケーブルの使用可能なコネクタの 1 つに接続する必要があります。

注

SCSI ケーブルには終端があります。

外付け SCSI ドライブを接続する計画の場合は、詳細について 91 ページの『外付けオプション』を参照してください。

サーバー用のドライブ、ケーブル、およびその他のオプションを選択する上でヘルプが必要な場合は、IBM 販売店または IBM 営業担当員に連絡してください。

SCSI ドライブ: SCSI ドライブは、1 つのコネクターに複数台の装置を接続することができます。

注

SCSI ドライブに関する説明は、スキャナー、プリンターなど他の SCSI 装置にも適用されます。

Netfinity 3000 サーバーは、米国規格協会 (ANSI) SCSI 規格 X3.131-1986 (SCSI)、X3.131-1994 (SCSI-2)、X3.277-1996 (SCSI-3 Fast-20 平行・インターフェース)、および X3.253-1995 (SCSI-3 平行・インターフェース) に適合するドライブをサポートします。

サーバーがサポートする SCSI 装置をすべて網羅する詳細なリストが欲しい場合は、ワールド・ワイド・ウェブ (WWW) 上で <http://www.pc.ibm.com/us/netfinity/> にアクセスしてください。

SCSI 物理装置番号: 複数台の物理装置が同じ UltraSCSI アダプターに接続されると、装置間で UltraSCSI アダプターのサポートを求めて競合が生じます。UltraSCSI アダプターは一度に 1 台の装置としか通信できないため、装置の優先順位はその装置の SCSI ID に応じて決まります。優先順位の高い ID は 7 ~ 0 であり、優先順位の低い ID は 15 ~ 8 です。

SCSI 装置を追加する場合は、内蔵 SCSI-2 に接続する SCSI 装置のそれぞれに、固有の ID を設定する必要があります。こうして設定された固有の ID によって、UltraSCSI アダプターは装置を識別し、2 台の装置が SCSI バス上で同時にデータの送受信を行うのを防ぐことができます。SCSI 装置では、ジャンパー、つまみ、またはスイッチなど、さまざまな方式を使用して、SCSI ID を設定します。

SCSI 装置 ID は、SCSI アドレスまたは *物理装置番号* (PUN) とも呼ばれます。

サーバー内の UltraSCSI アダプターでは、SCSI ID 0 ~ 15 をサポートし、ID 7 はアダプター用として設定されています。チャンネル A にある内蔵 SCSI ハード・ディスクの省略時始動 (ブート) SCSI ID は、0 です。サーバー内の SCSI 装置の SCSI ID を表示させて見る場合は、SCSISelect を使用します。(詳しくは、53 ページの『SCSISelect ユーティリティ・プログラム』を参照してください。)

ワイド (16 ビット) SCSI 装置を取り付ける場合は、ID は 0 ~ 6、または 8 ~ 15 の範囲のどの番号に設定しても構いません。ナロー (8 ビット) SCSI 装置を取り付ける場合は、ID は 0 ~ 6 の範囲であればどの番号に設定しても構いません。

SCSI 論理装置番号: 各物理装置には、それぞれ物理装置番号 (PUN) と論理装置番号 (LUN) が付けられています。物理装置が論理装置をサポートしない場合は、その LUN は 0 になります。ほ

ほとんどの SCSI 装置では、LUN 0 しかサポートされません。一部のタイプの物理 SCSI 装置 (ブリッジ・コントローラー) では、複数の論理装置がサポートできます。

たとえば、プリンター・コントローラーでは、最大 8 台のプリンターをサポートする場合があります。プリンター・コントローラーは物理装置で、各プリンターはそれぞれ論理装置です。プリンター・コントローラーに ID 2 を割り当てた場合は、最初のプリンターの ID は、SCSI 装置構成で PUN 2, LUN 0 と表示されます。その他のプリンターの ID は、順に PUN 2, LUN 1、PUN 2, LUN 2、...、PUN 2, LUN 7 となります。

終端の要件: Netfinity 3000 サーバーには UltraSCSI が付属しています。SCSI バスは、終端を両端だけに限る必要があります。サーバー内の SCSI バス (ケーブル) の一端は、UltraSCSI アダプターで終端します。サーバー内の SCSI ケーブルには、SCSI バスの他端が終端する終端装置が付属しています。したがって、内蔵 SCSI 装置を取り付けた場合は、すべて終端を「Disabled」に設定しておく必要があります。

装置をベイ 2、3、5、および 6 に取り付けるときは、取り付け前に装置の終端を使用不可にしておかなければなりません。

外付けの SCSI 装置をサーバーに接続する場合は、外付けケーブルに接続された最後の装置の終端を使用可能に設定します。詳細は装置のマニュアルを参照してください。

16 ビット (ワイド) と 8 ビット (ナロー) の SCSI 装置を両方とも取り付ける計画の場合は、次のようにします。

1. 16 ビット装置を SCSI チェーンの始めに取り付ける。
2. 8 ビット装置を SCSI チェーンの終わりに取り付ける。

注

SCSI チェーンの始めは、SCSI アダプターまたはシステム・ボードに近い方の端です。

こうすれば、UltraSCSI アダプターが SCSI チェーン内の装置をすべて認識することができ、したがって、サーバーの適正な作動が確保されます。

終端についての詳細は、SCSI 装置に付属の資料を参照してください。

事前導入ステップ (全ベイ共通)

始めに実行すること

212ページの『安全上の注意』を読みます。
オプションに付属の資料を読みます。
109ページの『終端の要件』を読みます。
内蔵ドライブに付属のマニュアルに指定されているケーブル、ドライブのトレイ、その他の装置がすべてそろっているかどうか確認します。

Netfinity 3000 サーバーにドライブを取り付ける前に、ある種の事前導入処置をしなければならない場合があります。手順の中には、オプションの初期導入のときしか必要でないものもあります。

1. サーバーのサイド・カバーを取り外します (88ページの『ケーブル類の取り外しとサイド・カバーの取り外し』を参照してください)。
2. ドライブを取り付けたいベイを選択します。(各ベイに取り付けられるドライブのタイプとサイズについては、103ページの表4を参照してください。)
3. 該当するドライブ・ベイにアクセスします。

注

1. 全モデルとも、ドライブ・ベイ 1 と 4 にはドライブが標準装備されています。
2. 一部のモデルでは、あらかじめドライブ・ベイ 6 にドライブが取り付けられています。
3. ドライブ・ベイ 2 と 3 には、ベイ・パネルと静電気シールドが取り付けられています。
4. 取り外し可能媒体用のドライブを取り外し、すぐに新しいドライブを取り付ける予定がない場合は、そのベイに、静電気シールドとベイ・パネルを戻します。

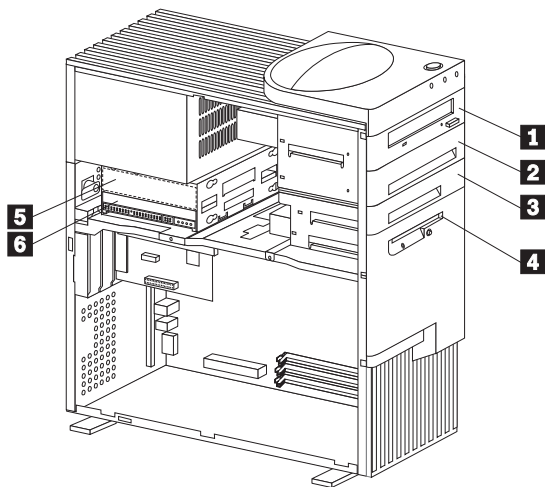
ドライブ・ベイ 1 ~ 4 にアクセスする場合は、111ページの『ベイ 1 ~ 4 のドライブの取り扱い』に進みます。

ドライブ・ベイ 5 および 6 にアクセスする場合は、125ページの『ベイ 5 および 6 のドライブの取り扱い』に進みます。

4. ドライブが入っている静電気防止袋を、サーバー上の塗装されていない金属面に接触させてから、ドライブを袋から取り出します。
5. ドライブ上に設定の必要があるスイッチまたはジャンパーがあるかどうか、またはドライブにトレイを取り付ける必要があるかどうか確認したい場合は、ドライブに付属の資料を参照するか、ご当地の IBM 販売店または IBM 営業担当員に照会してください。

ベイ 1 ~ 4 のドライブの取り扱い: ドライブ・ベイ 1 ~ 4 が収納されているフロント・ドライブ・ケージは、2 種類の異なった設計になっています。一方の設計になるドライブ・ケージは、ドライブの取り付けまたは取り外しの際に取り外す必要があります。もう一方の設計の場合は、ドライブ・ケージを取り外さずに、サーバーの前面からドライブを取り付けます。このタイプの場合は、ドライブ・ケージは永続的にシャーシに取り付けられているので、取り外すことはできません。シャーシのタイプがどちらであるか知りたい場合は、フロント・ドライブ・ケージを固定する支持ブラケットとねじがあるかどうか調べます。シャーシにこれらの構成部品がない場合は、ドライブ・ケージは永続的に取り付けられています。ドライブの取り付けおよび取り外しの手順は、シャーシのタイプに応じて異なります。

下の図にサーバーのベイが示してあります。



- | | |
|---|------|
| 1 | ベイ 1 |
| 2 | ベイ 2 |
| 3 | ベイ 3 |
| 4 | ベイ 4 |
| 5 | ベイ 5 |
| 6 | ベイ 6 |

注

フロント・ドライブ・ケージは、上部ドライブ・ケージとも呼ばれています。

重要

サーバーのカバーを開く場合は、あらかじめ電源コードを電源コンセントから抜いてください (電源スイッチをオフにしても、AC 5 V の待機電源があるため危険)。

注

212ページの『安全上の注意』を読みます。

取り付けまたは交換するドライブに付属の資料を読みます。

63ページの『システム・ボードへのアクセス』で説明されているとおりに、サーバーを置きます。

サーバーのドライブ・ケージが永続的に取り付けられている場合は、113ページの『永続取り付けドライブ・ケージへのドライブの取り付け』に進みます。

サーバーのドライブ・ケージが取り外し可能である場合は、118ページの『取り外し可能ドライブ・ケージの取り外し』に進みます。

永続取り付けドライブ・ケージへのドライブの取り付け:

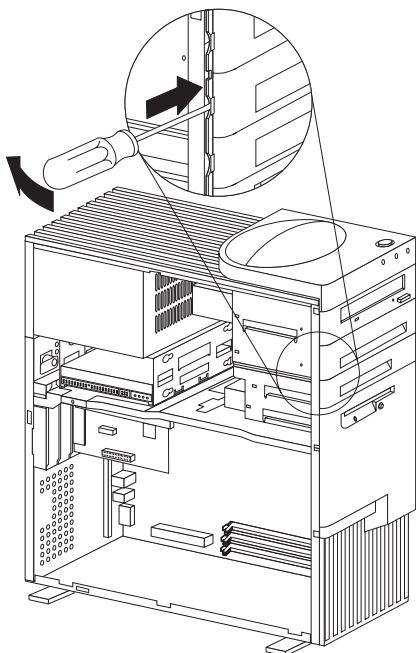
この項では、永続取り付けフロント・ドライブ・ケージにドライブを取り付ける場合の手順について説明します。上ドライブ・ケージからドライブを取り外したい場合は、116ページの『永続取り付けドライブ・ケージ内のドライブの取り外し』に記載されている手順のステップを実行します。

注

111ページの『ベイ 1 ~ 4 のドライブの取り扱い』を読みます。

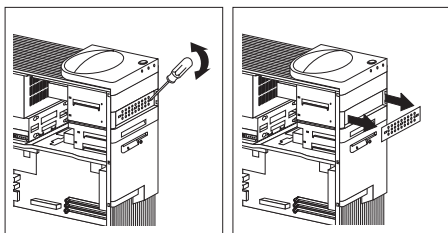
ドライブに付属の資料を読みます。

1. 次のようにして、ドライブを取り付けるドライブ・ベイのベイ・パネルを取り外します。
 - a. サーバーの前面にある該当のベイ・パネルの位置を確認する。
 - b. 必要に応じてドライバーの先端を使用して、ベイ・パネルをサーバーの前面に保持しているプラスチックのタブを起こす。
 - c. ベイ・パネルを取り外す。



2. ドライブ・ベイ開口部に突き出しがある場合は、ドライバーまたはペンチでねじって外します。

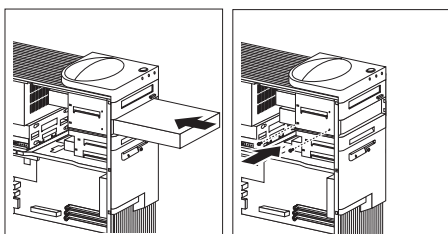
下の図に示すのは、ベイ 2 およびベイ 3 にある突き出しのタイプです。



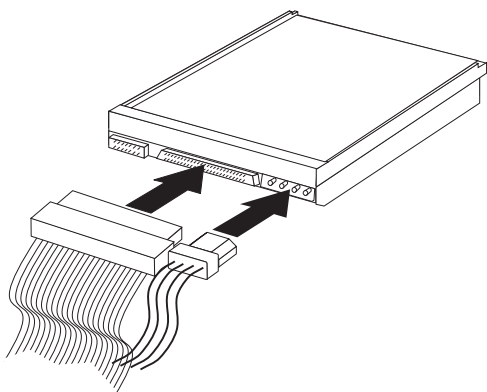
3. ドライブをベイ開口部に取り付け、ねじを差し込んでドライブを固定します。

— 注 —

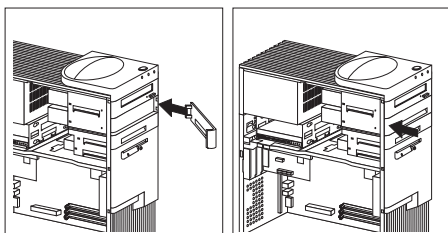
次の図に示すように、ドライブをドライブ・ベイ内に固定するには、ねじが 2 本必要なだけです。



4. ドライブにケーブルを接続します。ライザー・カード上のコネクタの位置を示す図については、65ページの『ISA アダプターと PCI アダプター』を参照してください。



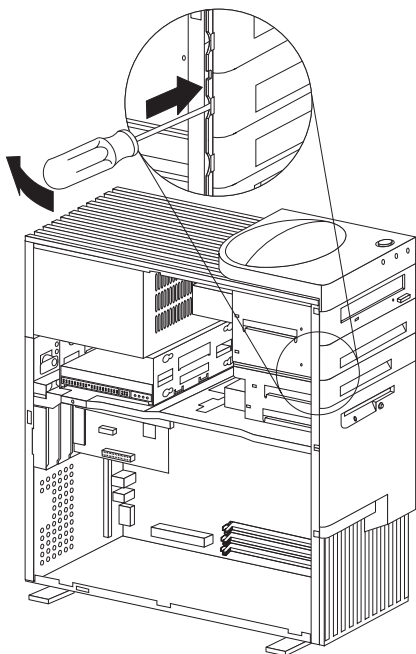
5. 取り付けたドライブに取り外し不能媒体が収納されている場合は、ベイ・パネルを元どおりに取り付けます。



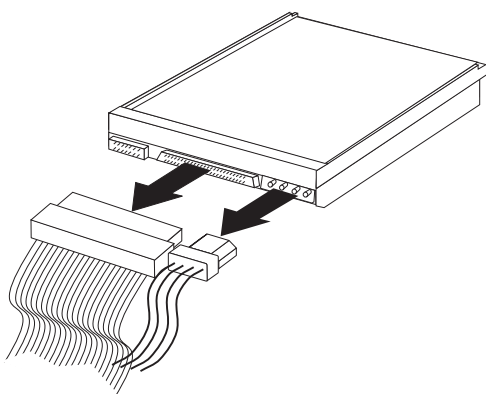
6. 取り付けたのが CD-ROM ドライブであり、このドライブを CD-ROM オーディオ・コネクタに接続したい場合は、65ページの『ISA アダプターと PCI アダプター』を参照して、ライザー・カード上の CD-ROM オーディオ・コネクタの位置を確認します。
7. 他に取り付けたり取り外したりしたいオプションがある場合は、ここでその取り付けまたは取り外しを行います。それがなければ、81ページの『取り付けの完了』に進みます。

永続取り付けドライブ・ケージ内のドライブの取り外し:
サーバーのフロント・ドライブ・ケージが永続取り付けの場合の手順を次に示します。

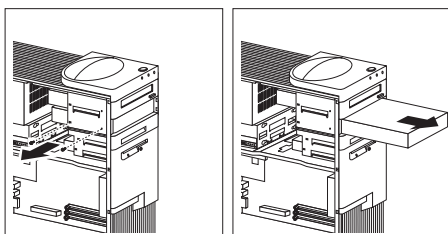
1. 取り外すドライブに取り外し不能媒体が収納されている場合は、次のようにしてベイ・パネルを取り外します。
 - a. サーバーの前面にある該当のベイ・パネルの位置を確認する。
 - b. 必要に応じてドライバーの先端を使用して、ベイ・パネルをサーバーの前面に保持しているプラスチックのタブを起こす。
 - c. ベイ・パネルを取り外す。



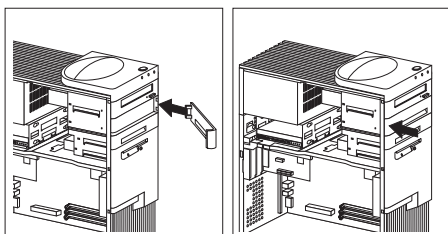
2. 取り外したいドライブからケーブルを抜きます。



3. ドライブを保持しているねじを抜き、ドライブをスライドさせてサーバーの前部から取り出します。

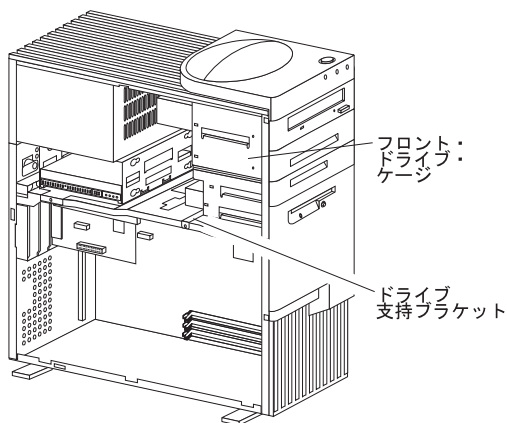


4. 別のドライブを取り付けるのであれば、ベイ・パネルを元通りに取り付けます。



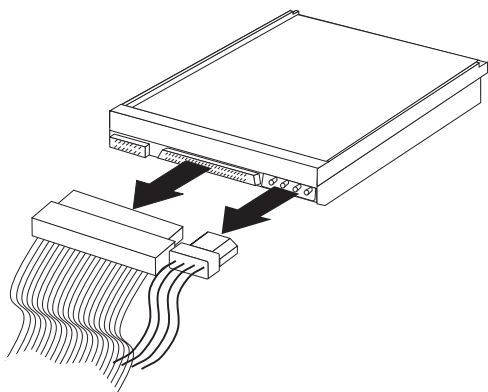
5. 他に取り付けたり取り外したりしたいオプションがある場合は、ここでその取り付けまたは取り外しを行います。それがない場合は、81ページの『取り付けの完了』に進みます。

取り外し可能ドライブ・ケージの取り外し: 下の図に示すシヤシーには、ドライブ支持ブラケットと取り外し可能ドライブ・ケージが見えています。フロント・ドライブ・ケージは、上部ドライブ・ケージとも呼ばれています。

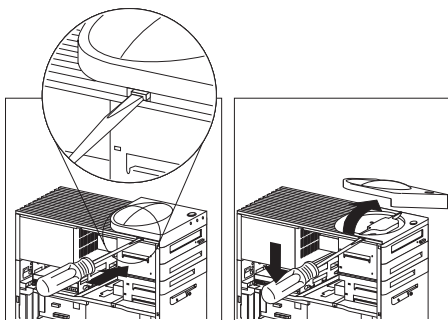


ドライブ・ケージの取り外しは、次の手順で行います。

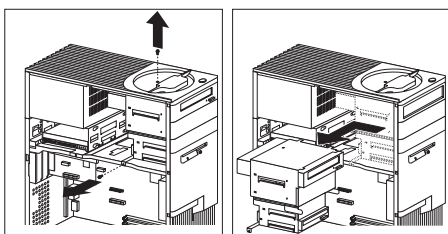
1. ベイ 1 ~ 4 のドライブに接続されているケーブルをすべて抜きます。



2. 上部ハンドルのカバーを取り外して、わきにどけておきます。



3. 上部ハンドルのねじと、上部ドライブ・ケージを正しい位置に保持しているドライブ支持ブラケットのねじを抜きます。次に、ドライブ・ケージが止まるまで電源機構の方に移動させ、持ち上げてサーバーから取り出します。



取り外し可能ドライブ・ケージへのドライブの取り付け:

この項では、上部ドライブ・ケージにドライブを取り付ける場合の手順について説明します。上部ドライブ・ケージからドライブを取り外したい場合は、次の手順のステップを逆の順序で実行します。

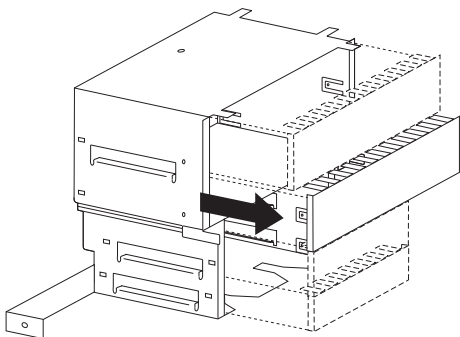
注

111ページの『ベイ 1 ~ 4 のドライブの取り扱い』を読みます。

ドライブに付属の資料を読みます。

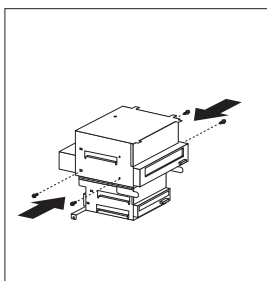
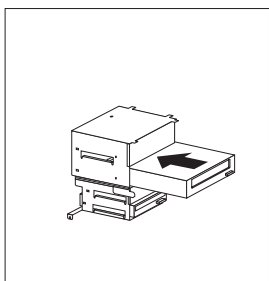
ドライブ・ケージを取り外します。118ページの『取り外し可能ドライブ・ケージの取り外し』を参照してください。

1. ドライブ・ケージの前面を手前にして、使用したいドライブ・ベイのメタル・シールドが曲がるまでその両側のタブを引き出して、メタル・シールドを取り外します。片側を持ち上げて外し、次に反対側を持ち上げて外します。

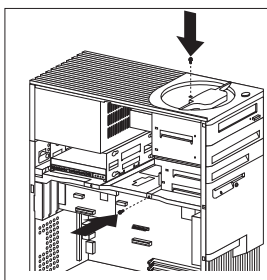
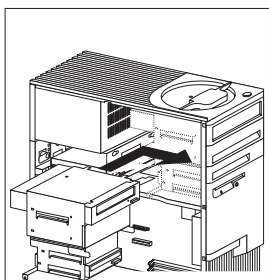


2. 新しいドライブが入っている静電気防止袋を、塗装されていない金属面に接触させてから、ドライブを袋から取り出します。

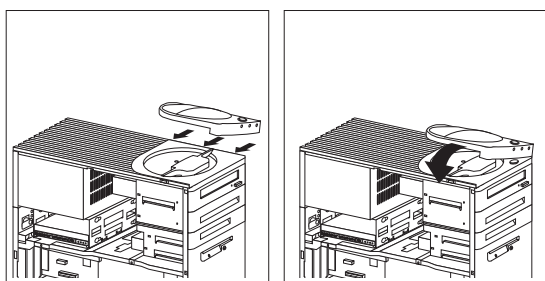
3. 使用したい空きドライブ・ベイにドライブを挿入します。ねじを差し込んで締め付け、ドライブを正しい位置に保持します。次の図には、ハードディスクをベイ 2 に取り付ける場合が示してあります。



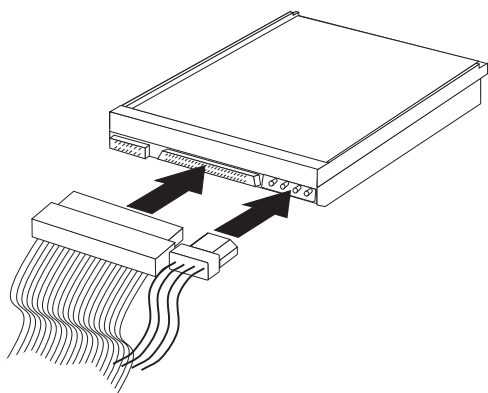
4. ドライブ・ケージを挿入して、右にスライドさせると、サーバーの前面で停止します。なお、ドライブ・ケージのねじ穴と支持ブラケットのねじ穴の位置を必ず合わせてください。
5. ドライブ・ケージを側面で固定するねじを差し込んで締め付け、次にハンドル近くの上部のねじを締めます。



6. 上部ハンドルのカバーを元通りに取り付けます。



7. 次の図に示すように、ケーブルをドライブに接続します。

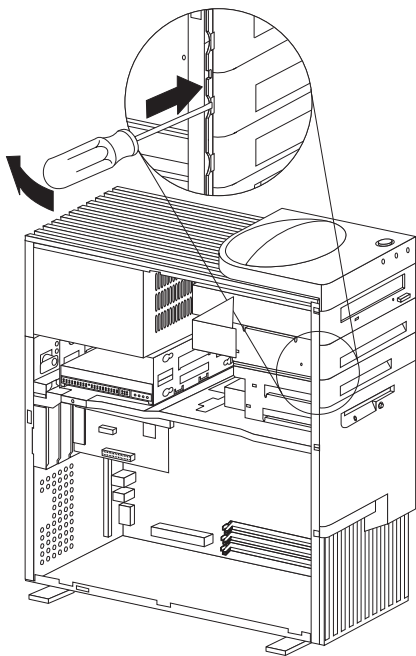


8. 取り付けたドライブが取り外し可能媒体のドライブである場合は、ベイ・パネルを取り外す必要があります。取り付けたドライブが取り外し不能媒体のドライブである場合は、ベイ・パネルを取り付ける (ただし、まだ取り付けられていない場合) 必要があります。

ベイ・パネルを取り外す場合は、ステップ 9 (123ページ) に進みます。

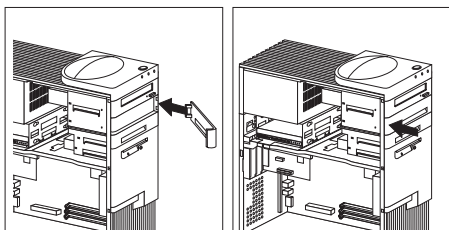
ベイ・パネルを取り付ける場合は、ステップ 10 (124ページ) に進みます。

9. ベイ・パネルの取り外しは、次の手順で行います。
- サーバーの前面にある該当のベイ・パネルの位置を確認する。
 - 必要ならドライバーの先端を使用して、ベイ・パネルをサーバーの前面に保持しているプラスチックのタブを起こす。
 - ベイ・パネルを取り外す。



- ステップ 11 (124ページ) に進む。

10. ベイ・パネルの取り付けは、次の手順で行います。
 - a. ベイ・パネルの右端をサーバー前面の対応する開口部の位置に合わせます。
 - b. パチンと音がして閉まるまで、左端を軽く押して閉めます。



- c. 取り付けたのが CD-ROM ドライブであり、このドライブを CD-ROM オーディオ・コネクタに接続したい場合は、65ページの『ISA アダプターと PCI アダプター』を参照して、ライザー・カード上の CD-ROM オーディオ・コネクタの位置を確認します。
 - d. 120ページの『取り外し可能ドライブ・ケージへのドライブの取り付け』に進みます。
11. 他に取り付けたり取り外したりしたいオプションがある場合は、ここでその取り付けまたは取り外しを行います。それがなければ、81ページの『取り付けの完了』に進みます。

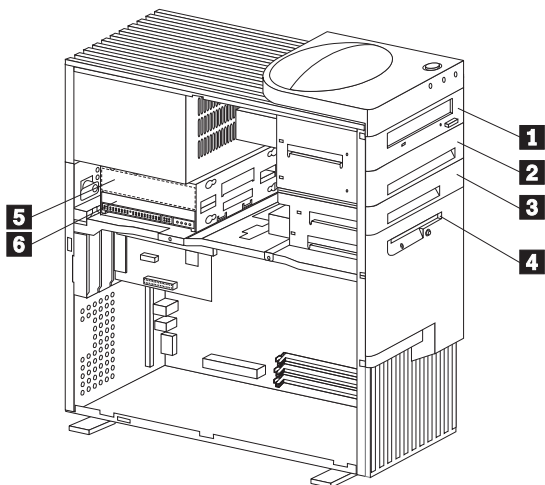
ベイ 5 および 6 のドライブの取り扱い

注

111ページの『ベイ 1 ~ 4 のドライブの取り扱い』を
読みます。

ドライブに付属の資料を読みます。

次の図には、サーバーのベイが識別してあります。

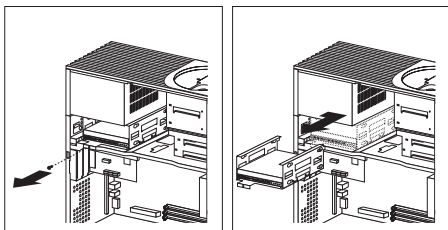


- | | |
|---|------|
| 1 | ベイ 1 |
| 2 | ベイ 2 |
| 3 | ベイ 3 |
| 4 | ベイ 4 |
| 5 | ベイ 5 |
| 6 | ベイ 6 |

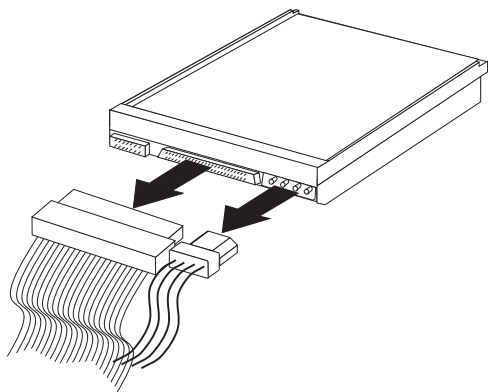
ベイ 5 および 6 に取り付けるドライブは、取り外し不能媒体のドライブであることが必要です。(モデルによっては、サーバーの出荷時にハードディスクがベイ 6 に搭載されているものがあります。) これらのベイに対するドライブの取り付けまたは取り外しを行う場合は、下部ドライブ・ケージを取り外す必要があります。

ベイ 5 および 6 に対するドライブの取り付けまたは取り外しは、次の手順で行います。

1. ドライブ・ケージを保持しているねじを抜き、ドライブ・ケージをスライドさせ、カバー・ロックを過ぎたら取り出します。

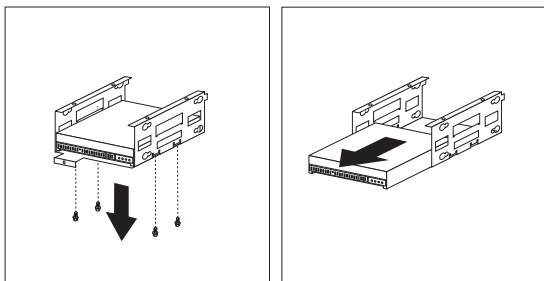


2. ベイ 6 に搭載されているのがハードディスクである場合は、そのベイのドライブからケーブルを抜きます。ドライブがベイ 5 に搭載されている場合は、そのケーブルを抜きます。



3. ドライブを取り外す場合であれば、ドライブをケース内に保持しているねじを抜き、ドライブをスライドさせてケースから取り出します。

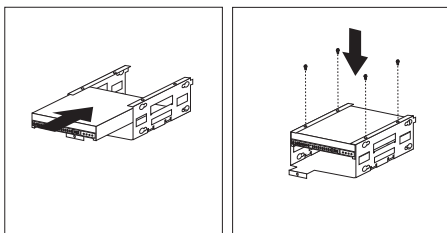
下の図には、ドライブをベイ 6 から取り外す場合が示してあります。



4. ドライブを取り付ける場合であれば、ドライブをスライドさせてベイ内に収め、ねじで固定します。
5. ベイ 5 にドライブを取り付ける場合は、ドライブをベイに押し込む前に上下を逆さまにします。これによって、ドライブのコネクターをケーブル・コネクターに正しく合わせて接続できます。

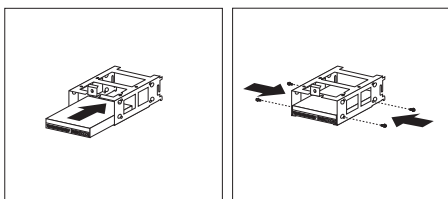
ドライブに付属の 4 本のねじを取り付けるときは、ドライブの上の方から順に取り付けます。

下の図には、ドライブをベイ 5 に取り付ける場合が示してあります。

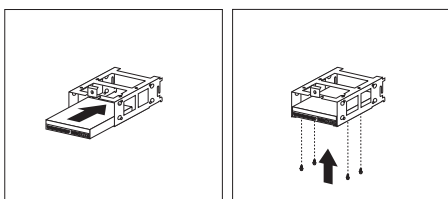


6. ベイ 6 にドライブを取り付ける場合は、コネクタ側を上にしてドライブを持ち、ベイに押し込みます。

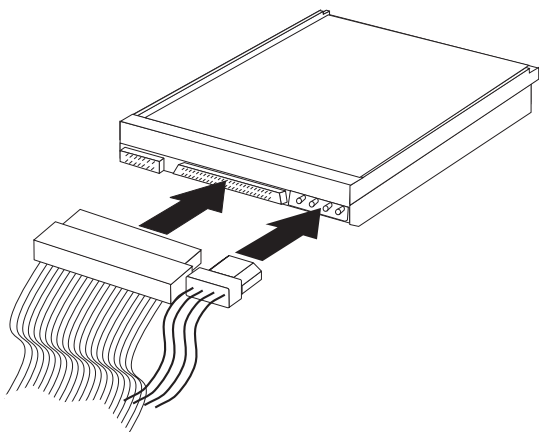
サーバーのベイ 6 にあらかじめドライブが取り付けられている場合は、ねじが 2 本、ドライブ・アセンブリーの各側面に付けてあります。したがって、ベイ 6 からドライブを取り外して、そこに別のドライブを取り付ける場合は、あらかじめ取り付けられていたドライブに付属のねじを使用します。



サーバーにハードディスクが標準装備されていない場合は、ドライブに付属している 4 本のねじを取り付けるときは、ドライブの下部から順に取り付けます。



7. 下部ドライブ・ケージを元どおりに取り付け、ステップ 1 (126ページ) で抜いたねじで固定します。
8. 次の図に示すように、ケーブルをドライブに接続します。



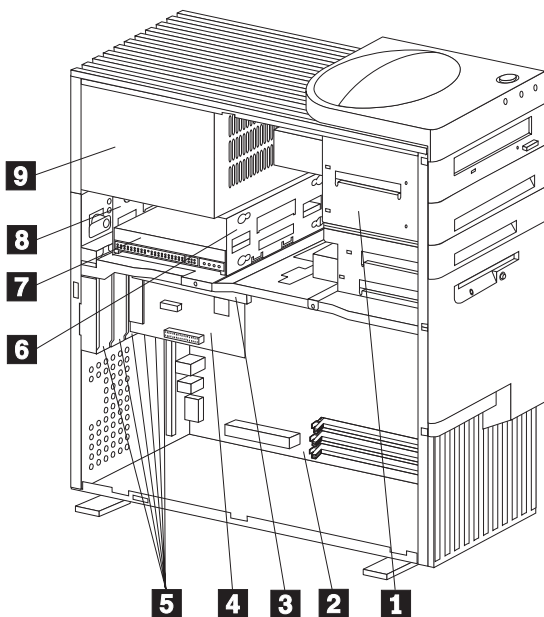
9. 他に取り付けたり取り外したりしたいオプションがある場合は、ここでその取り付けまたは取り外しを行います。それがなければ、81ページの『取り付けの完了』に進みます。

内部図

次の図に、サイド・パネルを外した状態のサーバーの内部を示します。

注

下の図は参考図です。



- 1 ベイ 1 ~ 4 のドライブ・ケージ
- 2 システム・ボード
- 3 ライザー・カード
- 4 アダプター
- 5 拡張スロット
- 6 ベイ 5 および 6 のドライブ・ケージ
- 7 ベイ 6、ハード・ディスク
- 8 ベイ 5
- 9 電源機構

メモリー・モジュール

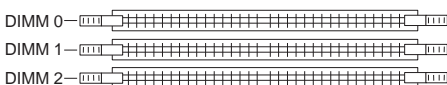
サーバーにシステム・メモリーを追加すると、プログラムの実行速度を高めることができます。システム・メモリーの容量を増すには、メモリー・モジュールと呼ばれるオプションを取り付けます。

サーバーがサポートするシステム・メモリーの最大容量は 384 MB です。サーバーにメモリーを追加すると、システム・パフォーマンスを向上させることができます。サーバーには、システム・メモリー・モジュールを取り付けるためのコネクタが 3 つあります。

注

下の図は参考図です。メモリーを取り付ける場合は、その前に必ずサーバーのシステム・ボードの向きをチェックして、正しいコネクタの位置を確認します。

システム・ボード上のメモリー・コネクタの位置については、147ページの『システム・ボードの図』を参照してください。



サーバーで使用するメモリー・モジュールは、DIMM (Dual-Inline Memory Module) です。サーバーに付属の DIMM は、エラー検出および訂正 (ECC) 付きの SDRAM (Synchronous Dynamic Random Access Memory) です。これらのメモリー・モジュールは、速度が 100 MHz です。メモリー・モジュールを余分に追加することも、既存のメモリー・モジュールを交換することもできます。

DIMM の取り付けまたは交換にあたっては、次のガイドラインに従ってください。

サーバーには、1 つまたは複数の DIMM (Dual-Inline Memory Module) が装備されています。

最大高さが 6.35 cm (2.5 インチ) の DIMM を取り付けます。

3.3 V dc のバッファなし 100 MHz SDRAM DIMM だけを使用します。

それぞれのメモリー・コネクタごとに最大 128 MB のメモリーをサポートします。ただし、サーバーがサポートするシステム・メモリーの最大容量は 384 MB です。

ECC を使用可能にする場合は、ECC DIMM だけを取り付けます。NP (非パリティ) DIMM を取り付けただけの場合は、サーバーがパワーアップせず、POST メモリー・エラー・コード 164 が表示されます。

サイズの異なる DIMM を取り付ける場合は、システム・ボードの端に近い方のコネクタ (DIMM 2) からメモリー容量の大きい順に DIMM を取り付けます。

1 つの DIMM を取り付け、または取り外したら、構成/セットアップ・ユーティリティー・プログラムを使って新しい構

成情報を保管する必要があります。26ページの『「構成/セットアップ・ユーティリティー・プログラム」メニュー』を参照してください。

サーバーでサポートされる DIMM について詳細が必要な場合は、ワールド・ワイド・ウェブ (WWW) 上で下記のアドレスにアクセスしてください。

<http://www.pc.ibm.com/us/compat/>

メモリー構成: メモリーを追加したり取り外したりする場合は、DIMM 0 から順にシステム・メモリー・コネクタが埋まるようにします。

表5 には、サーバーのメモリー構成として可能な場合をいくつか示してあります。この表の内容および詳細については、サーバーの内側のラベルに記載してあります。この表以外のメモリー構成も可能です。

| 表 5. メモリー構成 | | | |
|---------------|--------|--------|--------|
| 合計メモリー容量 (MB) | DIMM 0 | DIMM 1 | DIMM 2 |
| 32 | 32 | 0 | 0 |
| 64 | 64 | 0 | 0 |
| 64 | 32 | 32 | 0 |
| 96 | 64 | 32 | 0 |
| 96 | 32 | 32 | 32 |
| 128 | 128 | 0 | 0 |
| 128 | 64 | 32 | 32 |
| 128 | 64 | 64 | 0 |
| 192 | 64 | 64 | 64 |
| 256 | 128 | 64 | 64 |
| 256 | 128 | 128 | 0 |
| 384 | 128 | 128 | 128 |

注

132ページの表5 の値の単位はメガバイト (MB) です。

メモリー・モジュールの取り付けまたは取り外し:

この項では、メモリー・モジュールを取り付ける場合の手順について説明します。メモリー・モジュールを取り外したい場合は、次の手順のステップを逆の順序で実行します。

始めに行うこと

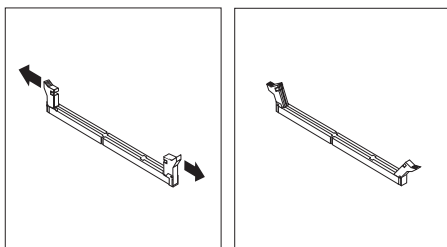
- 212ページの『安全上の注意』を読みます。
- オプションに付属の資料を読みます。
- 63ページの『システム・ボードへのアクセス』を読みます。

注

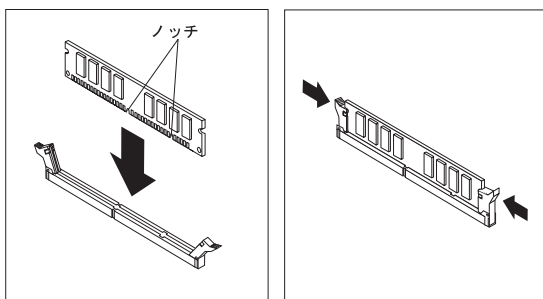
- メモリー・モジュールを取り外す際には、保持クリップを余り強く押さないよう注意します。そうしないと、メモリー・モジュールが突然コネクタから外れて飛び出す恐れがあります。
- 各メモリー・コネクタには、それぞれキー（仕切り）が2つずつあり、これによって、メモリー・モジュールが正しい位置にしか取り付けられないようになっています。
- コネクタの両端にある保持クリップによって、メモリー・モジュールは正しい位置にロックされます。
- メモリー構成については、132ページの表5を参照してください。

DIMM の取り付けは、次の手順で行います。

- サーバーのサイド・カバーを取り外します (88ページの『ケーブル類の取り外しとサイド・カバーの取り外し』を参照してください)。
- システム・ボード上のメモリー・コネクタの位置を確認します。この項の始めに挙げてある図を参照してください。
- 下の右側の図に示すように、保持クリップは必ず開放位置にしておきます。保持クリップがコネクタに対して垂直になっている場合は、かちっと音を立てて開放されるまで外側に押します。



4. DIMM が入っている静電気防止袋を、塗装されていない金属面に接触させてから、DIMM を取り出します。
5. コネクター上で、DIMM の下端に設けられている 2 つのノッチの位置をコネクターに正しく合わせます。
6. 保持クリップが閉じて、DIMM の両端の周りにしっかりとハマるまで、DIMM をコネクターにまっすぐに押し込みます。



注

DIMM を追加したり取り外したりすると、サーバー内の構成情報が変更されます。したがって、サーバーを再始動すると、システムによって POST エラー 164 が表示されます。構成/セットアップ・ユーティリティ・プログラムを開始し、「Save Settings」を選択します。

7. もう 1 つ別の DIMM を取り付ける場合は、ステップ 3 ~ 6 (134ページ) を繰り返します。
8. 他に取り付けたり取り外したりしたいオプションがある場合は、ここでその取り付けまたは取り外しを行います。それがなければ、81ページの『取り付けの完了』に進みます。

マイクロプロセッサ

サーバーには Intel Pentium II マイクロプロセッサが搭載されています。このマイクロプロセッサには、ECC レベル 2 (L2) キャッシュを内蔵した MMX テクノロジーが組み込まれています。サーバーで使用できるマイクロプロセッサのアップグレードに関する最新情報が必要な場合は、IBM 販売店または IBM 営業担当員に連絡してください。マイクロプロセッサをアップグレードする場合は、アップグレードに付属の資料を使用し、併せて 136 ページの『マイクロプロセッサの取り付けまたは交換』の説明を参照してください。

電圧調整機能がシステム・ボードに組み込まれています。この機能では、システム・ボード上のマイクロプロセッサをサポートします。

注

この項の図は、実際のハードウェアとは多少異なる場合があります。

マイクロプロセッサの取り付けまたは交換: ここでは、マイクロプロセッサを取り付ける場合の手順について説明します。マイクロプロセッサを取り外したい場合は、次の手順のステップを逆の順序で実行します。

注

212ページの『安全上の注意』を読みます。

マイクロプロセッサに付属の資料全般を検討して、サーバーの BIOS を更新する必要があるかどうか判断します。ServerGuide には、BIOS およびデバイス・ドライバを最新に保持する IBM Update Connector が組み込まれています。サーバー用の最新レベルの BIOS については、ワールド・ワイド・ウェブ (WWW) および IBM Personal Computer Company BBS (電子掲示板システム) でも入手することができます。該当するワールド・ワイド・ウェブ (WWW) のアドレスおよび電子掲示板の電話番号については、ivページの『オンライン・サポート』を参照してください。

サポートされるオペレーティング・システムのリストが必要な場合は、ワールド・ワイド・ウェブ (WWW) 上で <http://www.pc.ibm.com/us/netfinity/> にアクセスしてください。

63ページの『システム・ボードへのアクセス』を読みます。

37ページの『Remote Administration (リモート管理)』で作成したフラッシュ・ユーティリティー・ディスクレットを用意します。

注

ワールド・ワイド・ウェブ (WWW) 上で

<http://www.pc.ibm.com/support/> にアクセスして、該当する BIOS の更新プログラムをダウンロードします (これがまだ行われていない場合)。該当する README ファイルの内容を検討し、そこで得た情報を使用して、フラッシュ・ユーティリティー・ディスクレットを作成します。POST/BIOS (フラッシュ) 更新手順を実行します (追加情報については、37ページの『Remote Administration (リモート管理)』を参照してください)。

重要:

周波数スイッチに対して、実際のマイクロプロセッサの周波数を超える設定値を選択した場合は、マイクロプロセッサを損傷する恐れがあります。

注

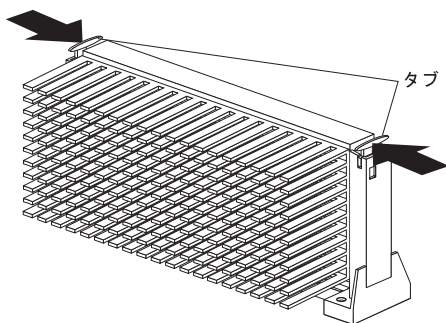
1. サーバーのマイクロプロセッサには、ヒート・シンクが取り付けられています。マイクロプロセッサは、システム・ボード上のマイクロプロセッサ・ソケットにプラグを差し込み、システム・ボードに取り付けられたプラスチックのブラケットで固定します。

サーバーのヒート・シンクのタイプは、実際には、ここで図示してあるものとは異なる場合があります。

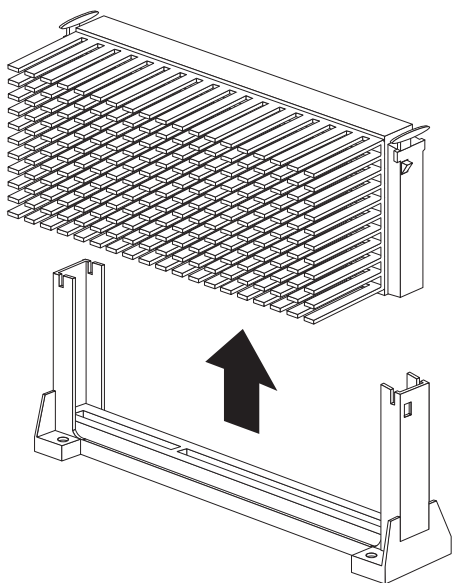
2. システム・ボードのマイクロプロセッサ・スイッチ・エリアの位置を確認する場合は、システム・ボードの図でロッカー・スイッチ・セクションを探します。147ページの『システム・ボードの図』を参照してください。該当するスイッチ設定値については、157ページの『マイクロプロセッサ速度スイッチの設定』を参照するか、サーバーの内側にあるラベルを参照してください。

マイクロプロセッサの取り付けは、次の手順で行います。

1. サーバーのサイド・カバーを取り外します (88ページの『ケーブル類の取り外しとサイド・カバーの取り外し』を参照してください)。
2. 次のようにして、マイクロプロセッサを取り外します。
 - a. システム・ボード上のマイクロプロセッサ・ソケットの位置を確認する。(147ページの『システム・ボードの図』の図を参照。)
 - b. マイクロプロセッサの上部にある小さい留めタブに両手の人差し指を触れる。両方のタブをマイクロプロセッサの内部に向けて押し込んで外す。



- c. マイクロプロセッサを持ち上げてコネクターから外す。

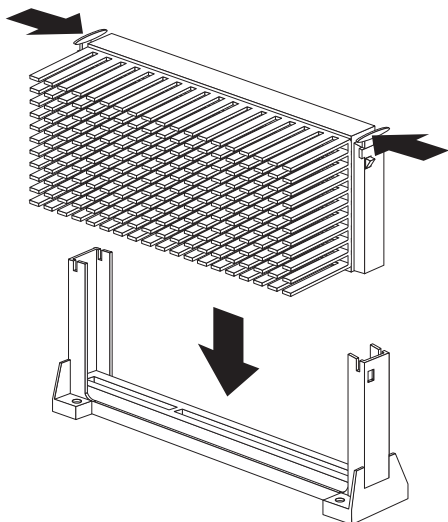


- d. 取り外したマイクロプロセッサを静電気防止袋に入れる。
- e. ステップ 3 に従って新しいマイクロプロセッサを取り付ける。
3. 新しいマイクロプロセッサが入っている静電気防止袋を、サーバーの 塗装されていない 金属面に接触させてから、新しいマイクロプロセッサを袋から取り出します。
4. かちっと音を立てて正しい位置にはまるまで、留めタブを押し込みます。

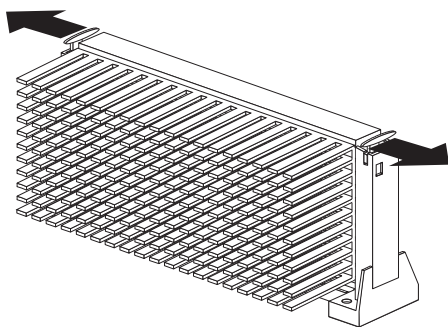
注

留めタブの位置については、ステップ 2b (137ページ) の図を参照してください。

5. 新しいマイクロプロセッサをシステム・ボード上のマイクロプロセッサ・コネクタの位置に合わせ、スライドさせてガイド内にはめ込みます。かちっと音を立てて正しい位置にはまり、コネクタ内にしっかりと収まるまで、マイクロプロセッサを押し下げます。



6. 両方の留めタブを外側に引っ張ります。



7. マイクロプロセッサを速度の異なるものと交換する場合は、システム・ボード上のスイッチの設定を変更する必要があります。スイッチの位置については、147ページの『システム・ボードの図』を参照してください。該当するスイッチの設定値については、157ページの『マイクロプロセッサ速度スイッチの設定』を参照するか、サーバーのサイド・カバーの内側のラベルを参照してください。
8. 新しいマイクロプロセッサを取り付けた後で、エラー・コード 167 が表示されたら、フラッシュ・ユーティリティー・プログラムを実行します。1 次ディスク・ドライブにフラッシュ・ユーティリティー・ディスクを挿入し、フラッシュ・プログラムを実行します。プログラムの中の指示に従ってください。

注

ワールド・ワイド・ウェブ (WWW) 上で <http://www.pc.ibm.com/support/> にアクセスして、該当する BIOS の更新プログラムをダウンロードします (これがまだ行われていない場合)。該当する README ファイルの内容を検討し、そこで得た情報を使用して、フラッシュ・ユーティリティー・ディスクを作成します。BIOS (POST/BIOS) の更新手順を実行します (追加情報については、37ページの『Remote Administration (リモート管理)』を参照してください)。

9. これで新しいマイクロプロセッサがサーバーに取り付けられたので、サーバーの再構成を行う必要があります。26ページの『「構成/セットアップ・ユーティリティー・プログラム」メニュー』に説明されている手順に従ってください。オペレーティング・システムの資料を参照してください。新しいマイクロプロセッサをオペレーティング・システムに認識させるために、変更を加える必要がある場合があります。
10. 他に取り付けたり取り外したりしたいオプションがある場合は、ここでその取り付けまたは取り外しを行います。それがなければ、81ページの『取り付けの完了』に進みます。

オプションの取り付け前の考慮事項

212ページの『安全上の注意』の項に示されている安全および取り扱いの指針に精通していただきます。これらの指針は、サーバーおよびオプションを取り扱う際に、作業を安全に行う上で役立つものです。

サーバー、ディスプレイ、およびその他に取り付けを予定しているオプション用として、適正に接地された電源コンセントを十分な数だけ確保します。

サーバーは、乾燥した場所に置きます。雨が当たったり液体をこぼしたりすると、サーバーを損傷する恐れがあります。

2 MB (1.44 MB フォーマット済み) の 3.5 インチ・ディスクレットの調達を確保しておきます。

ハード・ディスクに変更を加える場合は、その前に必ず重要なデータをすべてバックアップしておきます。

小型の刃先が平らなドライバーを常備しておきます。

重要

空気の循環をよくするため、サーバーの周囲には、最低限次のような空間を確保してください。

前側に 102 mm

後側に 127 mm

左右両側にそれぞれ 51 mm

始めに行うこと

サーバーの現行構成が正しく働いているかどうか確認します。

カバー・ロックのキーを用意しておきます (ただし、まだこれを実行していない場合)。出荷時には、サーバーの背面のキーロックの上にキーが 2 本取り付けられています。キーは安全な場所に保管しておきます。

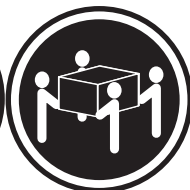


注意

サーバーのドアは、ロックが外れていると、サーバーの重量を支えきれません。サーバーを移動したり持ち上げたりする場合は、人身事故を防ぐために、サーバーのドアは、必ず外しておくかロックしておきます。



32 kg (70.5 ポンド)



55 kg (121.2 ポンド)

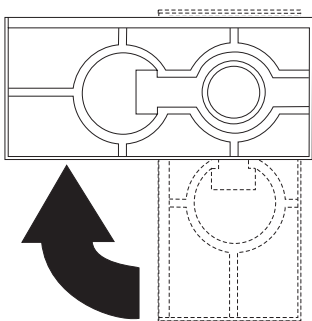
— 注意 —

マシンを持ち上げる場合は、安全を旨とする持ち上げ方を実行してください。

安定化脚

下部カバーに取り付けられている 4 本の脚は 90 度回転し、サーバーをより安定させます。

サーバーを立てて置く場合は、その前に 4 本の脚をサーバー側から 1/4 回転させておきます。その上で、これらの脚を下にしてサーバーを注意して立てます。



オプション取り付けのためにサーバーの内部に触れる必要がある場合は、側面を下にしてサーバーを寝かせると、システム・ボードが手前に来るので作業しやすくなります。その場合は、4 本の脚を回してサーバー側に引っ込めて、サーバーの重量で外れることがないようにします。

システム・ボード

重要

サーバーのカバーを開く場合は、あらかじめ電源コードを電源コンセントから抜いてください (電源スイッチをオフにしても、AC 5 V の待機電源があるため危険)。

注

212ページの『安全上の注意』を読みます。
オプションに付属の資料を読みます。

アダプターを取り付けるためには、システム・ボードを取り外す必要がある場合があります。

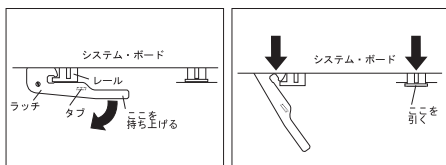
システム・ボードの取り外しは、次の手順で行います。

1. サーバーのサイド・カバーを取り外します (88ページの『ケーブル類の取り外しとサイド・カバーの取り外し』を参照してください)。
2. 63ページの『システム・ボードへのアクセス』で説明されているとおりに、サーバーを置きます。
3. 下部カバーを取り外します。(75ページの『下部カバー』を参照してください。)
4. システム・ボードのラッチ・ハンドルを持ち上げて、ハンドルの下部にあるプラスチックのタブをシャーシから抜きます。

- ラッチを握り、伸びた位置まで右回りに回します。これでシステム・ボードがライザー・カードから外れます。

注

システム・ボードを外す場合に、マイクロプロセッサ、DIMM、DIMM ソケットなどを引っ張らないようにします。



- タブを利用してシステム・ボードをスライドさせて外し、わきにどけておきます。

取り外したシステム・ボードの取り付けは、次の手順で行います。

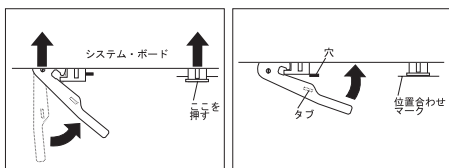
- システム・ボードのラッチ・ハンドルが伸びた位置にあるかどうか確認します。
- システム・ボードのレールをシャシーのトラックの位置に合わせ、システム・ボードをスライドさせて、ライザー・カード端のコネクターから約 6 mm (0.25 インチ) のところまで差し込みます。
- システム・ボードがライザー・カード端のコネクターの位置に正しく合うまで、ラッチ・ハンドルを左回りに回します。
- システム・ボードの右側のシステム・ボード・レールをしっかりと押しながら、ラッチ・ハンドルを左回りに回し続けます。

注

システム・ボードを差し込む場合に、マイクロプロセッサ、DIMM、DIMM ソケットなどを押さえないようにします。

システム・ボードがライザー・カード端のコネクター内に完全に収まっているかどうか確認します。

5. ラッチを押し下げて、シャシーに設けられている開口部 (穴) の下側にタブをロックします。これでラッチが閉じた位置にしっかりと保持されます。



注

フルサイズ・アダプターが正しい位置に取り付けられている場合は、接続が見えない可能性があります。システム・ボードが完全に収まった状態を確保するためには、システム・ボードのラッチの下側にあるタブをシャシーに設けられている開口部 (穴) の中にロックします。

6. 他に取り付けたり取り外したりしたいオプションがある場合は、ここでその取り付けまたは取り外しを行います。それがなければ、81ページの『取り付けの完了』に進みます。

システム・ボードの図

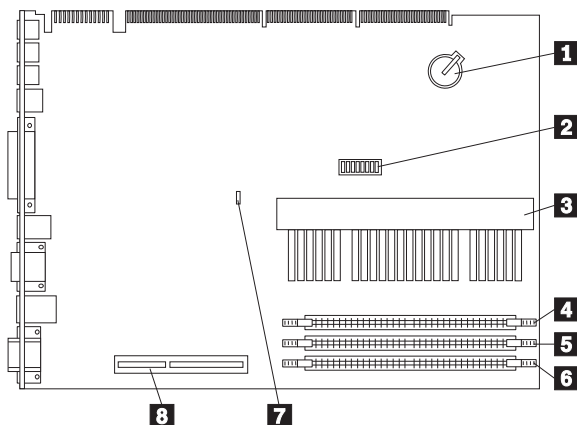
システム・ボードは、プレーナー・ボードまたはマザーボードとも呼ばれる、サーバーの主回路ボードです。システム・ボードは、サーバーの基本機能を提供し、あらかじめ装備されている、または後で取り付けることのできるさまざまな装置をサポートします。

構成処置には、システム・ボード上のジャンパーの制御を受けるものもあれば、スイッチの制御を受けるものもあります。変更が可能なジャンパーおよびスイッチの設定については、後続の項で説明します。

サーバーのハードウェアの取り付け、取り外し、または交換をする場合、またはジャンパーおよびスイッチを設定する必要がある場合は、システム・ボードのレイアウトを知っておく必要があります。下の図には、サーバー内のシステム・ボードのレイアウトが示してあります。本書で説明している構成要素については、番号を付けて示してあります。

注

1. サーバー内部のラベルには、システム・ボードの図と追加情報が記載されています。
2. 構成スイッチ (1 ~ 8) は、ロッカー・スイッチとも呼ばれています。それぞれの設定値については、後で示します。



- 1 バッテリー
- 2 構成 (ロッカー) スイッチ (SW1)
スイッチ 1 ~ 4
 マイクロプロセッサ速度スイッチ
 スイッチ 5
 ROM 作動モード・スイッチ
 スイッチ 6
 Ethernet コントローラー作動モード・スイッチ
 スイッチ 7
 管理者パスワード・スイッチ

スイッチ 8

ディスク書き込み禁止スイッチ

- 3 マイクロプロセッサ
- 4 DIMM コネクタ 0
- 5 DIMM コネクタ 1
- 6 DIMM コネクタ 2
- 7 CMOS クリア要求ジャンパー (J9)
- 8 AGP スロット・コネクタ (オプションの AGP アダプター用)

システム・ボードの交換

重要

1. 新しいシステム・ボードには、保守の対象となっているシステムの重要プロダクト・データ (VPD) および最新レベルの BIOS をインストールする必要があります。そのためには、更新ディスクットを使用して、BIOS 更新プログラムを実行する必要があります。最新レベルの BIOS は BBS/WEB から入手しますが、ivページの『オンライン・サポート』を参照してください。BIOS が旧レベルの場合は、誤ってエラーが表示されたり、必要がないのにシステム・ボードを交換してしまうような事態を招く原因となる可能性があります。
2. プロセッサおよびメモリー・モジュールは別の FRU です。したがって、古いシステム・ボードから取り外して、新しいシステム・ボードに取り付けます。
3. 新しいシステム・ボードのジャンパーの設定については、古いシステム・ボードのジャンパーの設定に必ず一致させます。

システム・ボードを交換しても問題が訂正されない場合は、次のことを行います。

1. 古いシステム・ボードにオプション (プロセッサなど) を元通りに取り付け、それをシステム内に元通りに取り付けます。
2. プロセッサを交換します。

スイッチの設定

管理者パスワード・スイッチの設定: 拡張セキュリティー機能によって保護される管理者パスワードを設定、変更、削除する場合は、最初に管理者パスワードのロックを解除する必要があります。それには、管理者パスワード・スイッチの設定をロック状態からロック解除状態に変更します。

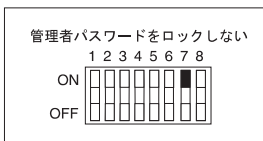
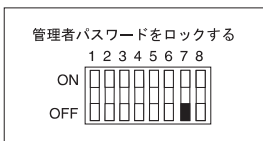
始めに行うこと

- 212ページの『安全上の注意』を読みます。
- サーバーおよびすべての外付け装置の電源をオフにします。
- サーバーに接続されているすべての外部ケーブルを抜いてから、サーバーのカバーを取り外します。

1. システム・ボード上の構成スイッチ (ロッカー・スイッチとも呼ばれている) の位置を確認します。詳しくは、サーバーの内側のラベルまたは 147ページの『システム・ボードの図』を参照してください。
2. 管理者パスワードをロックまたはロックの解除をするには、スイッチ 7 を次の図のように設定します。これには、小型ドライバーの先を使うと便利です。

重要:

下の図は参考図です。スイッチ 7 の設定値を変更する場合は、その前に必ずサーバーのシステム・ボードの向きをチェックして、スイッチ番号の位置を正しく識別しておきます。設定値を変更するスイッチを間違えると、サーバーの構成要素やオプションに重大な損傷を生じる恐れがあります。



3. スイッチを **ON** にします。

注

管理担当者パスワードが分かっていると、その変更も削除もできません。

4. パスワードを設定、変更、または削除します。画面の指示に従ってください。(34ページの『「Administrator Password (管理者パスワード)」メニューの使用』を参照してください。)
5. スイッチを **OFF** にします。
6. カバーを再び取り付け、サーバーの電源を入れます。
7. 構成スイッチの設定値を変更した後は、サーバーを再構成する必要があります。サーバーの組み立て (81ページの『取り付けの完了』を参照) が終わったら、構成/セットアップ・ユ

ユーティリティー・プログラムを使用して、新しい管理者パスワードを設定し、サーバーを再構成します。詳しくは、26ページの『「構成/セットアップ・ユーティリティー・プログラム」メニュー』を参照してください。

注

拡張セキュリティーについて詳しくは、35ページの『拡張セキュリティー機能の使用』を参照してください。

ディスク書き込み禁止スイッチの設定: ディスク書き込み禁止スイッチは、ディスク・ドライブを使ってディスクに情報を書き込むかどうかの制御をします。ディスクへの書き込みを防ぐことができる機能が特に役立つのは、関心の対象がネットワークを通して入手できる情報の機密保護にある場合です。

注

このスイッチは、ディスクから情報を読み取る能力には影響しません。

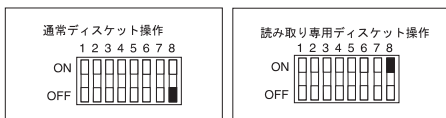
注

212ページの『安全上の注意』を読みます。
サーバーおよびすべての外付け装置の電源をオフにします。
サーバーに接続されているすべての外部ケーブルを抜いてから、サーバーのカバーを取り外します。

1. システム・ボード上の構成スイッチ（ロッカー・スイッチとも呼ばれている）の位置を確認します。詳しくは、サーバーの内側のラベルまたは 147ページの『システム・ボードの図』を参照してください。
2. 通常のディスク操作と読み取り専用のディスク操作には、スイッチ 8 を図のように設定します。スイッチを設定する場合は、小型ドライバーの先端を使用するのが便利です。

重要：

下の図は参考図です。スイッチ 8 の設定値を変更する場合は、その前に必ずサーバーのシステム・ボードの向きをチェックして、スイッチ番号の位置を正しく識別しておきます。設定値を変更するスイッチを間違えると、サーバーの構成要素やオプションに重大な損傷を生じる恐れがあります。



3. 構成スイッチの設定値を変更した後は、サーバーを再構成する必要があります。サーバーの組み立て (81ページの『取り付けの完了』を参照) が終わったら、構成/セットアップ・ユーティリティー・プログラムを使用して、日付と時刻をリセットし、パスワードをすべてリセットし、サーバーを再構成します。詳しくは、26ページの『「構成/セットアップ・ユーティリティー・プログラム」メニュー』を参照してください。

— 注 —

サーバーのディスクットにアクセスできる者を規制および指定する場合は、構成/セットアップ・ユーティリティー・プログラムを使用します。37ページの『IDE 装置とディスクット・ドライブへのアクセスの制限』の説明に従います。

Ethernet コントローラー作動モード・スイッチの

設定: Ethernet コントローラー作動モード・スイッチを通常作動から MAC 使用不可に変更する場合は、構成スイッチ 6 の設定を変更します。

注

212ページの『安全上の注意』を読みます。
サーバーおよびすべての外付け装置の電源をオフにします。
サーバーに接続されているすべての外部ケーブルを抜いてから、サーバーのカバーを取り外します。

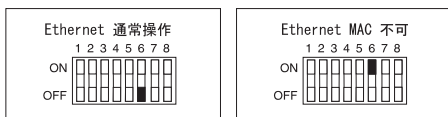
1. システム・ボード上の構成スイッチ (ロッカー・スイッチとも呼ばれている) の位置を確認します。詳しくは、サーバーの内側のラベルまたは 147ページの『システム・ボードの図』を参照してください。
2. Ethernet コントローラーの作動モードを設定するには、下図を参照してスイッチ 6 を設定します。設定するには、小型ドライバーの先を使うと便利です。

重要

下の図は参考図です。スイッチ 6 の設定値を変更する場合は、その前に必ずサーバーのシステム・ボードの向きをチェックして、スイッチ番号の位置を正しく識別しておきます。設定値を変更するスイッチを間違えると、サーバーの構成要素やオプションに重大な損傷を生じる恐れがあります。

注

下の図では、**MAC** で媒体アクセス制御を表します。これは Ethernet コントローラーのアドレスを指します。



3. スイッチを **ON** にします。
4. Ethernet コントローラーのアドレスに必要な調整をします。
5. スイッチを **OFF** にします。
6. 構成スイッチの設定値を変更した後は、サーバーを再構成する必要があります。サーバーの組み立て (81ページの『取り付けの完了』を参照) が終わったら、構成/セットアップ・ユーティリティー・プログラムを使用して、サーバーを再構成します。詳しくは、26ページの『「構成/セットアップ・ユーティリティー・プログラム」メニュー』を参照してください。

サーバーの構成の更新

重要

この項の構成情報は、オプションを取り付ける場合を対象にしています。構成/セットアップ・ユーティリティー・プログラムの使用について詳しくは、26ページの『「構成/セットアップ・ユーティリティー・プログラム」メニュー』を参照してください。

内蔵オプションまたは外付け SCSI 装置の追加、取り外し、または交換を行った後で初めてサーバーを始動すると、構成が変更されたことを知らせるメッセージが表示される場合があります。この場合は、構成の設定値を更新する必要があります。この再構成は、サーバーによって自動的に実行されるか、またはユーザーが *手作業* で実行します。サーバーが自動的にオプションの構成を行う場合は、システム・プログラムが使用されます。ただし、その場合でも、新しい設定値については、ユーザーが構成/セットアップ・ユーティリティー・プログラムを用いて保管する必要があります。システム・プログラムによる設定値の更新が行われない場合は、構成/セットアップ・ユーティリティー・プログラムを使用して、該当する設定値を再構成することができます。

たとえば、メモリーの追加後または内蔵ハードディスクの追加後、サーバーを始動すると、設定値は自動的に更新されるので、構成/セットアップ・ユーティリティー・プログラムを使用して、変更を保管します。ただし、ISA 従来型アダプターの取り付けまたは取り外し後、リソースの競合が発生した場合は、手作業でサーバーの構成を更新し、その情報を保管する必要があります。

注

1. サーバーの再始動後、シャシー侵入検出機能に関連したエラー・メッセージが表示された場合は、管理者パスワードを入力する必要があります。シャシー侵入を検出することができるのは、シャシー侵入検出機能が活動化されている場合だけで、この活動化が行われるのは、拡張セキュリティーが使用可能になり、管理者パスワードが設定されているときです。
2. どれかの SCSI 装置を取り外すと、サーバーがまだ接続されている SCSI 装置を認識できなくなる場合があります。
3. 構成/セットアップ・ユーティリティー・プログラムを実行するには、26ページの『「構成/セットアップ・ユーティリティー・プログラム」メニュー』の説明に従います。
4. ハードディスクを追加し、それを始動優先順位に組み込みたい場合は、構成/セットアップ・ユーティリティー・プログラムの「**Start Options**」を選択します (28ページの『Start Options (始動オプション)』を参照してください)。
5. ISA 従来型アダプターを取り付ける場合は、それをサポートするシステム・リソースを割り振る必要があります (40ページの『ISA 従来型リソース (ISA Legacy Resources)』を参照してください)。
6. 変更を加える場合は、その前に必ずカスタマイズした設定値をすべて記録しておきます。
7. リソースの競合の解決法の詳細は、22ページの『構成上の競合』を参照してください。

新しい構成情報を記録します。

オプションの取り付けまたは交換を行った後、または構成の設定値を更新した後は、デバイス・ドライバーをインストールする必要がある場合があります。デバイス・ドライバーが必要かどうかの判断、そして必要な場合のインストール方法の決定にあたっては、該当するオプションに付属の資料を参照してください。大抵の場合は、デバイス・ドライバーは、オペレーティング・システムのインストール中に、ServerGuide によって自動的にインストールされます。さらに、ビデオ、SCSI、および Ethernet デバイス・ドライバーも IBM ServerGuide CD に収められています。ハードウェアの構成およびネットワーク・オペレーティング・システムのインストールに関する説明については、ServerGuide の資料を参照してください。

デバイス・ドライバーをインストールする必要がない場合、またはシステム構成の更新と保管が不要な場合は、サーバーはすぐに使用できます。

ビデオ・ポート・コネクタ

ビデオ・ポートとは、Netfinity 3000 サーバーにビデオ・モニターを接続できる場所です。サーバーには、15 ピンのビデオ・ポート・コネクタが 1 つ備えられています。

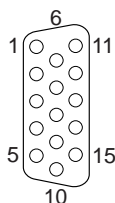


表6 に、ビデオ・ポート・コネクタのピン番号割り当てを示します。

| ピン | 信号 |
|----|----------------------------------|
| 1 | 赤 |
| 2 | 緑またはモノクローム |
| 3 | 青 |
| 4 | 未接続 |
| 5 | 接地 |
| 6 | 赤接地 |
| 7 | 緑接地またはモノクローム接地 |
| 8 | 青接地 |
| 9 | 予約済み |
| 10 | 接地 |
| 11 | 未接続 |
| 12 | Display data channel (DDC data) |
| 13 | 水平同期 (Hsync) |
| 14 | 垂直同期 (Vsync) |
| 15 | Display data channel (DDC clock) |

表 6. ビデオ・ポート・コネクタのピン番号割り当て

マイクロプロセッサ速度スイッチの設定: マイクロプロセッサを速度⁸ が異なるマイクロプロセッサに交換した場合は、システム・ボード上のスイッチの設定値を変更する必要があります。

— 始めに行うこと —

212ページの『安全上の注意』を読みます。
サーバーおよびすべての外付け装置の電源をオフにします。
サーバーに接続されているすべての外部ケーブルを抜いてから、サーバーのカバーを取り外します。
37ページの『Remote Administration (リモート管理)』で作成したフラッシュ・ユーティリティー・ディスクレットを用意します。

— 注 —

ワールド・ワイド・ウェブ (WWW) 上で <http://www.pc.ibm.com/support/> にアクセスして、該当するフラッシュ更新プログラムをダウンロードします (これがまだ行われていない場合)。該当する README ファイルの内容を検討し、そこで得た情報を使用して、フラッシュ・ユーティリティー・ディスクレットを作成します。BIOS (POST/BIOS) の更新手順を実行します (追加情報については、37ページの『Remote Administration (リモート管理)』を参照してください)。

1. システム・ボード上の構成スイッチ (ロッカー・スイッチとも呼ばれている) の位置を確認します。詳しくは、サーバーの内側のラベルまたは 147ページの『システム・ボードの図』を参照してください。
2. マイクロプロセッサ速度を適切に設定するには、スイッチ 1 からスイッチ 4 までを下の図のように設定します。それには、小型ドライバーの先を使うと便利です。

— 注 —

スイッチ 5 からスイッチ 8 までは、マイクロプロセッサ速度の設定には使われません。

⁸ MHz では、マイクロプロセッサの内部クロック速度のみを示します。そのほかにもアプリケーション・パフォーマンスに影響する要因があります。

重要

次の図は参考図です。スイッチ 1 ~ 4 の設定値を変更する場合は、その前に必ずサーバーのシステム・ボードの向きをチェックして、スイッチ番号の位置を正しく識別しておきます。設定値を変更するスイッチを間違えると、サーバーの構成要素やオプションに重大な損傷を生じる恐れがあります。

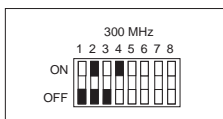


表 7. マイクロプロセッサ・スイッチの設定

3. 新しいマイクロプロセッサを取り付けた後で、エラー・コード 167 が表示されたら、フラッシュ・ユーティリティー・プログラムを実行します。1 次ディスク・ドライブにフラッシュ・ユーティリティー・ディスクを挿入し、システムをリブートします。プログラムの中の指示に従ってください。
4. 構成スイッチの設定値を変更した後は、サーバーを再構成する必要があります。サーバーの組み立て (81ページの『取り付けの完了』を参照) が終わったら、構成/セットアップ・ユーティリティー・プログラムを使用して、サーバーを再構成します。詳しくは、26ページの『「構成/セットアップ・ユーティリティー・プログラム」メニュー』を参照してください。

キーボード・コネクタとマウス・コネクタ： このサーバーには、キーボード・ポートが1つと、補助装置ポートが1つあります。補助装置として、マウスその他のポインティング・デバイスが使えます。サーバーには、6ピンのポート・コネクタが2つ備えられています。

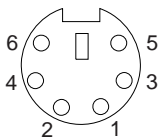


表8に、キーボード・ポートと補助装置ポートのコネクタのピン番号割り当てを示します。

表 8. キーボード・ポート・コネクタと補助装置ポート・コネクタのピン番号割り当て

| ピン | 信号 |
|----|---------|
| 1 | Data |
| 2 | 未接続 |
| 3 | 接地 |
| 4 | +5 V dc |
| 5 | Clock |
| 6 | 未接続 |

SCSI コネクタ: サーバーには、16 ビット UltraSCSI アダプターが 1 つ装備されています。このアダプターには、68 ピンの高密度コネクタが 2 つ (1 つは内蔵、1 つは外付け) あります。これらのコネクタを使用して、サーバー内に内蔵 SCSI 装置を取り付けることも、サーバーに外付け SCSI 装置を接続することもできます。

注

50 ピンの SCSI コネクタはサポートされません。

SCSI サブシステムの詳細は、108ページの『SCSI ドライブ』を参照してください。

内蔵 SCSI コネクタ: サーバー内に 4 ドロップの 68 ピン (16 ビット) ケーブルが 1 本取り付けられています。このケーブルは、16 ビット UltraSCSI アダプター用の内蔵コネクタに接続されています。このケーブルを使用して、サーバー内に追加の SCSI 装置を取り付けることができます。Netfinity 3000 サーバーのモデルによっては、ベイ 6 にハードディスクを取り付けられる場合もあります。

終端要件については、109ページの『終端の要件』を参照してください。

外付け SCSI コネクタ: サーバーの背面にある 16 ビット、68 ピンの外付け SCSI コネクタに、外付け SCSI 装置を接続することができます。

表9 に、68 ピン SCSI コネクタのピン番号割り当てを示します。

| ピン | 信号 | ピン | 信号 |
|----|----------------|----|----------------|
| 1 | 接地 | 35 | Data 12 |
| 2 | 接地 | 36 | Data 13 |
| 3 | 接地 | 37 | Data 14 |
| 4 | 接地 | 38 | Data 15 |
| 5 | 接地 | 39 | Data P1 |
| 6 | 接地 | 40 | Data 0 |
| 7 | 接地 | 41 | Data 1 |
| 8 | 接地 | 42 | Data 2 |
| 9 | 接地 | 43 | Data 3 |
| 10 | 接地 | 44 | Data 4 |
| 11 | 接地 | 45 | Data 5 |
| 12 | 接地 | 46 | Data 6 |
| 13 | 接地 | 47 | Data 7 |
| 14 | 接地 | 48 | Data P0 |
| 15 | 接地 | 49 | 予約済み |
| 16 | 接地 | 50 | -PRSN |
| 17 | Terminal power | 51 | Terminal power |
| 18 | Terminal power | 52 | Terminal power |
| 19 | 予約済み | 53 | 予約済み |
| 20 | 接地 | 54 | 接地 |
| 21 | 接地 | 55 | -Attention |
| 22 | 接地 | 56 | 接地 |
| 23 | 接地 | 57 | -Busy |
| 24 | 接地 | 58 | -Acknowledge |
| 25 | 未接続 | 59 | -Reset |
| 26 | 接地 | 60 | -Message |
| 27 | 接地 | 61 | -Select |
| 28 | 接地 | 62 | -Control/Data |
| 29 | 接地 | 63 | -Request |
| 30 | 接地 | 64 | -Input/Output |
| 31 | 接地 | 65 | Data 8 |
| 32 | 接地 | 66 | Data 9 |
| 33 | 接地 | 67 | Data 10 |
| 34 | 接地 | 68 | Data 11 |

表 9. 68 ピン SCSI ポート・コネクタのピン番号割り当て

汎用シリアル・バス・ポート: USB (汎用シリアル・バス) は、最近普及してきた電話およびマルチメディア装置に関するシリアル・インターフェース規格です。各 USB ポートはそれぞれが、以前はシリアル・ポート、パラレル・ポート、キーボード・ポート、マウス・ポート、およびゲーム・ポートを使用していた装置用の単一コネクタです。USB テクノロジーでは、プラグ・アンド・プレイ機能を使用して、コネクタに接続されている装置のタイプを判別します。各 USB 装置には、それぞれ固有の USB アドレスでアクセスします。1 つの USB コネクタを複数の接続ポイントに変換する場合は、ハブと呼ばれる装置を使用します。ハブには複数のポートがあり、そこに周辺装置を接続することができます。USB では、12 メガビット/秒 (Mbps) の帯域幅を用意し、最大 63 台の周辺装置の接続と、セグメント当たり最大 5 m の信号距離をサポートします。

— 注 —

複数台の USB 装置を接続する場合は、装置をハブに接続しなければなりません。Netfinity 3000 サーバーは、システム USB ポートに接続できるキーボードはサポートしていません。

Netfinity 3000 サーバーには、USB ポートが 2 つ付いています。表10 に、USB ポート・コネクタのピン番号割り当てを示します。

| ピン | 信号 |
|----|-------|
| 1 | VCC |
| 2 | -Data |
| 3 | +Data |
| 4 | 接地 |

表 10. USB ポート・コネクタのピン番号割り当て

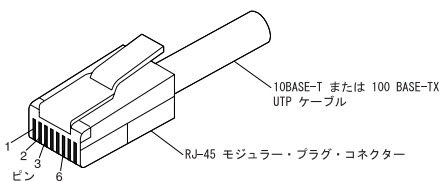
Ethernet コネクタ: Netfinity 3000 サーバーのシステム・ボードには、Ethernetコントローラーが装備されています。サーバーの背面に、このコントローラーの外付け RJ-45 コネクタがあり、そのコネクタはカテゴリ 5 の対より線ケーブルで使用されます。このコネクタによって、Ethernet ネットワーク・ケーブルを、サーバー内蔵のトランシーバーに接続できます。

重要:

ネットワーク内の 10BASE-T Ethernet と 100BASE-TX Fast Ethernet のケーブルは、電磁気環境適合性を含まさまざまな規格に適合させるため、カテゴリ 5 以上としなければなりません。

Ethernet コントローラーの詳細は、42ページの『Ethernet コントローラーの構成』を参照してください。

表11 に、RJ-45 コネクタのピン番号割り当てを示します。この割り当ては、10BASE-T 装置と 100BASE-TX 装置の両方に共通します。



| ピン | 信号 | ピン | 信号 |
|----|----------------|----|---------------|
| 1 | Transmit data+ | 5 | 予約済み |
| 2 | Transmit data- | 6 | Receive data- |
| 3 | Receive data+ | 7 | 予約済み |
| 4 | 予約済み | 8 | 予約済み |

表 11. Ethernet コントローラーのピン番号割り当て

FRU 判別インデックス

このインデックスは Netfinity 3000 (8476 型) を対象としています。

注

1. FRU の交換は、構成をチェックしてからにします。構成上の問題が原因で、誤ってエラーや現象が生じる可能性があります。
2. ここで判別インデックスの対象となっていない IBM 装置については、その装置のマニュアルを参照してください。
3. 最初に、7ページの『チェックアウト手順』をお読みください。

この「FRU 判別インデックス」の表には、ビープ音、エラー、現象、および推定原因がリストされています。原因は、可能性の高いと思われる順に記載してあります。コンピューターの保守を行うとき、この「FRU 判別インデックス」の表を使用して、どの FRU に問題があるのかを突き止めることができます。

最後の 2 桁の XX には、任意の数字または文字が入ります。

ビープ音が鳴らない場合

| ビープ音なし/現象 | FRU/処置 |
|--|--|
| POST が正常に完了したのに、ビープ音が鳴らない (「Power-On Status」が使用不可になっている。) | <ol style="list-style-type: none">1. 構成/セットアップを実行し、「Start Options Power-On Status」を使用可能に設定2. スピーカーの接続のチェック3. スピーカー4. システム・ボード |

ビープ音が鳴る場合

ビープ音の現象は、短い音の繰り返し、つまり休止 (音のない時間) で区切られた短い音の連続です。次の例を参照してください。

| ビープ音 | 説明 |
|-------|--|
| 1-2-X | <ol style="list-style-type: none">1 回のビープ音1 回の休止 (切れ目)2 回のビープ音1 回の休止 (切れ目)任意の回数のビープ音 |
| 4 | 4 回の連続ビープ音 |

| ビープ音/現象 | FRU/処置 |
|---|---|
| 1-1-3 CMOS の読み取り/書き込みエラー | 1. セットアップの実行 2. システム・ボード |
| 1-1-4 ROM BIOS のチェックサム・エラー | 1. システム・ボード |
| 1-2-X DMA エラー | 1. システム・ボード |
| 1-3-X | 1. メモリー・モジュール 2. システム・ボード |
| 2-1-1、2-1-2 | 1. セットアップの実行 2. システム・ボード |
| 2-1-X RAM の最初の 64 KB に障害 | 1. メモリー・モジュール 2. システム・ボード |
| 2-2-2 | 1. ビデオ・アダプター (取り付けられている場合) 2. システム・ボード |
| 2-2-X RAM の最初の 64 KB に障害 | 1. メモリー・モジュール 2. システム・ボード |
| 2-3-X | 1. メモリー・モジュール 2. システム・ボード |
| 3-1-X DMA レジスターに障害 | 1. システム・ボード |
| 3-2-4 キーボード・コントローラーに障害 | 1. システム・ボード 2. キーボード |
| 3-3-1 | 1. _____ 2. _____ |
| 1 回のビープ音 (POST が正常に完了したか、誤ったパスワードが入力された) | 1. 未使用 |
| 2 回の短いビープ音 (POST でエラーを検出) | 1. 診断の実行 |
| 3 回の短いビープ音 | 1. DIMM (Dual Inline Memory Module) 2. マイクロプロセッサ 3. システム・ボード |
| 1 回の長いビープ音 | 1. オプションのマイクロプロセッサ (取り付けられている場合) 2. マイクロプロセッサ 3. システム・ボード |
| 短いビープ音の繰り返し | 1. キーボード 2. システム・ボード |

| ビープ音/現象 | FRU/処置 |
|--|---|
| 1 回の長いビープ音と 1 回の短いビープ音 | <ol style="list-style-type: none"> 1. ビデオ・アダプター (存在する場合) 2. システム・ボード |
| 1 回の長いビープ音と 2 回の短いビープ音 | <ol style="list-style-type: none"> 1. ビデオ・アダプター (存在する場合) 2. システム・ボード |
| 1 回の長いビープ音と 3 回の短いビープ音 (ディスプレイが接続されていない) | <ol style="list-style-type: none"> 1. ディスプレイの接続を検査 2. ビデオ・アダプター (存在する場合) 3. システム・ボード |
| 2 回の長いビープ音と 2 回の短いビープ音 (ビデオ・アダプターがサポートされていない) | <ol style="list-style-type: none"> 1. ビデオ・アダプター |

POST エラー・コード

| POST エラー・コード/現象 | FRU/処置 |
|---|---|
| 101 システム・ボードの割り込み障害 | 1. システム・ボード |
| 102 システム・ボードのタイマー・エラー | 1. システム・ボード |
| 106 | 1. システム・ボード |
| 110 システム・ボードのメモリー・パリティ・エラー | 1. メモリー・モジュール 2. システム・ボード |
| 111 入出力チャンネル・パリティ・エラー | 1. アダプターの取り付け直し 2. 任意のアダプター 3. システム・ボード |
| 114 アダプターの ROM エラー | 1. アダプター・メモリー 2. システム・ボード |
| 151 リアルタイム・クロックの障害 | 1. システム・ボード |
| 161 CMOS バッテリーの不良 | 1. セットアップの実行 2. CMOS バックアップ・バッテリー (217 ページ参照) 3. システム・ボード |
| 162 構成の不一致 | 1. セットアップの実行と構成の検査 2. 装置の追加、除去、または位置変更があったか？ 無い場合は、装置に障害の可能性 3. 最初に外付け装置の電源をオンにしてから、コンピューターの電源をオンにする 4. CMOS バックアップ・バッテリー (217 ページ参照) 5. システム・ボード |
| 163 クロックが更新されない、または設定された時刻が無効 | 1. 時刻および日付を設定したか？ 2. CMOS バックアップ・バッテリー (217 ページ参照) 3. システム・ボード |
| 164 基本メモリーまたは拡張メモリーのサイズ不一致エラーが POST で検出 | 1. セットアップの実行 メモリー・サイズの変更がないかどうか「 System Summary 」メニューのチェック 2. 拡張メモリー診断テストの実行 |

| POST エラー・コード/現象 | FRU/処置 |
|--|---|
| 167 現行の POST/BIOS でサポートされていないマイクロプロセッサが取り付けられている | <ol style="list-style-type: none"> 1. フラッシュ BIOS を最新レベルに更新 2. プロセッサ |
| 168 Alert on LAN エラー | <ol style="list-style-type: none"> 1. セットアップの実行 Ethernet および Alert on LAN が使用可能かどうかの確認検査 2. システム・ボード 3. ライザー・カード (取り付けられている場合) |
| 175 | <ol style="list-style-type: none"> 1. 構成の実行 2. システム・ボード |
| 176 | <ol style="list-style-type: none"> 1. コンピューターからカバー類が取り外された |
| 177 管理者パスワードの破壊 | <ol style="list-style-type: none"> 1. システム・ボード |
| 17X 上記にリストされていない現象 | <ol style="list-style-type: none"> 1. C2 セキュリティー |
| 183 | <ol style="list-style-type: none"> 1. 管理者パスワードの入力 |
| 184 RFID アンテナが取り付けられている | <ol style="list-style-type: none"> 1. 構成/セットアップ内で Asset Care および Asset ID が使用不可になっていないかどうかの確認 RFID アンテナの取り付けは不可 |
| 186 | <ol style="list-style-type: none"> 1. システム・ボード |
| 187 | <ol style="list-style-type: none"> 1. 管理者パスワードのクリア 2. システム・ボード |
| 18X 上記にリストされていない現象 | <ol style="list-style-type: none"> 1. C2 セキュリティー |
| 190 シャシー侵入検出機能がクリア通知のみで、処置の必要なし このコードがクリアされない場合の処置： | <ol style="list-style-type: none"> 1. システム・ボード 2. ライザー・カード (取り付けられている場合) |
| 20X メモリーのデータ・エラー | <ol style="list-style-type: none"> 1. 拡張診断の実行 メモリー・テスト 2. メモリー・モジュール 3. システム・ボード |
| 301 | <ol style="list-style-type: none"> 1. キーボード 2. キーボード・ケーブル 3. システム・ボード |
| 303 8603 エラーを伴う | <ol style="list-style-type: none"> 1. マウス 2. キーボード 3. キーボード・ケーブル 4. システム・ボード |

| POST エラー・コード/現象 | FRU/処置 |
|---|--|
| 303 8603 エラーを伴わない | <ol style="list-style-type: none"> 1. キーボード 2. キーボード・ケーブル 3. システム・ボード |
| 601 | <ol style="list-style-type: none"> 1. ディスケット・ドライブ A 2. ディスケット・ドライブ・ケーブル 3. ライザー・カード (取り付けられている場合) 4. システム・ボード |
| 602 | <ol style="list-style-type: none"> 1. 不良ディスク 2. ディスケットを検査して再試行 |
| 604 | <ol style="list-style-type: none"> 1. セットアップの実行とディスクの構成設定値の検査 2. ディスケット・ドライブ A/B 3. ディスケット・ドライブ・ケーブル 4. ライザー・カード (ドライブ・ケーブルが接続されている場合) 5. システム・ボード |
| 662 | <ol style="list-style-type: none"> 1. ディスケット・ドライブの構成エラーまたはディスク・ドライブ・タイプの誤り、「Setup Configuration (構成のセットアップ)」の実行 |
| 762 数値計算コプロセッサの構成エラー | <ol style="list-style-type: none"> 1. セットアップの実行 2. プロセッサ 3. システム・ボード |
| 1762 ハード・ディスクの構成エラー | <ol style="list-style-type: none"> 1. 構成の実行 |
| 1780 (ディスク・ドライブ 0) 1781 ディスク・ドライブ 1) 1782 (ディスク・ドライブ 2) 1783 (ディスク・ドライブ 3) | <ol style="list-style-type: none"> 1. 49ページの『電源機構』参照。 2. ハードディスク 3. ライザー・カード (ハードディスク・ケーブルが接続されている場合) 4. システム・ボード 5. ハードディスク・ケーブル 6. 電源機構 |

| POST エラー・コード/現象 | FRU/処置 |
|--|--|
| 180X、188X PCI の構成またはリソース・エラー | <ol style="list-style-type: none"> 1. セットアップの実行と PCI/ISA の構成設定値の検査。 2. 必要なら、ISA アダプターを「Not available」に設定して、PCI アダプターの適正な構成を可能にする 3. 障害の可能性がある ISA アダプターの取り外し 4. 診断の再実行 5. PCI アダプター 6. PCI ライザー・カード |
| 1962 ブート順序エラー | <ol style="list-style-type: none"> 1. 構成/セットアップの実行、ブート優先順位のチェック 2. ケーブル接続のチェック 3. 診断の実行 4. ハードディスク 5. システム・ボード |
| 2462 ビデオ・メモリーの構成エラー | <ol style="list-style-type: none"> 1. ケーブル接続のチェック 2. セットアップの実行およびビデオ構成設定値の検査 3. ビデオ・メモリー・モジュール 4. ビデオ・アダプター (取り付けられている場合) 5. システム・ボード |
| 5962 IDE 装置 (ハードディスク以外) の構成エラー | <ol style="list-style-type: none"> 1. 構成の実行 2. CD-ROM ドライブ 3. CD-ROM アダプター 4. ZIP またはその他の ATAPI 装置 5. システム・ボード |
| 8601、8602 | <ol style="list-style-type: none"> 1. ポインティング・デバイス (マウス) 2. システム・ボード |
| 8603、8604 | <ol style="list-style-type: none"> 1. システム・ボード 2. ポインティング・デバイス (マウス) |
| 86XX 上記にリストされていない現象 | <ol style="list-style-type: none"> 1. マウス 2. システム・ボード |
| E999030X ハードディスクのリセット障害 | ハードディスクに問題がある可能性 |
| 上記にリストされていないエラー | 画面の指示に従う |

診断エラー・コード

IBM PC 拡張診断テストを使用する場合は、次の診断エラー・コードを参照してください。

次のインデックスでは、“X” はどんな数字にもなり得ます。

| 診断エラー・コード | FRU/処置 |
|--|--|
| 000-000-XXX BIOS テスト合格 | 1. 処置不要 |
| 000-002-XXX BIOS のタイムアウト | 1. システムのフラッシュ 2. システム・ボード |
| 000-024-XXX BIOS のアドレス指定テスト不合格 | 1. システムのフラッシュ 2. システム・ボード |
| 000-025-XXX BIOS のチェックサム値エラー | 1. システムのフラッシュ 2. ブート・ブロック 3. システム・ボード |
| 000-026-XXX FLASH データ・エラー | 1. システムのフラッシュ 2. ブート・ブロック 3. システム・ボード |
| 000-027-XXX BIOS の構成/セットアップ・エラー | 1. セットアップの実行 2. システムのフラッシュ 3. ブート・ブロック 4. システム・ボード |
| 000-034-XXX BIOS のバッファ割り振り障害 | 1. システムのリブート 2. システムのフラッシュ 3. メモリー・テストの実行 4. システム・ボード |
| 000-035-XXX BIOS のリセット条件を検出 | 1. システムのフラッシュ 2. システム・ボード |
| 000-036-XXX BIOS のレジスター・エラー | 1. システムのフラッシュ 2. ブート・ブロック 3. システム・ボード |
| 000-038-XXX BIOS の拡張障害。 | 1. システムのフラッシュ 2. アダプター・カード 3. システム・ボード |
| 000-039-XXX BIOS DMI のデータ・エラー | 1. システムのフラッシュ 2. システム・ボード |
| 000-195-XXX ユーザーによる BIOS のテストの打ち切り | 1. 通知 2. 必要なら、テストの再始動の打ち切り |
| 000-196-XXX BIOS のテストが停止、エラー限界値を超過 | 1. F3 キーを押してログ・ファイルの検討 16 ページの『テスト・ログの表示』を参照 2. テストを再始動して、ログ・ファイルのリセット |

| 診断エラー・コード | FRU/処置 |
|---|--|
| 000-197-XXX BIOS のテストで警告 | <ol style="list-style-type: none"> 1. 警告対象の構成要素が使用可能または接続済み、あるいはその両方であるかどうかの確認 2. テストの再実行 3. 警告ステートメントの対象となっている構成要素 4. テスト対象構成要素 |
| 000-198-XXX BIOS のテストの打ち切り | <ol style="list-style-type: none"> 1. テストの打ち切り対象が構成要素の場合は、それが使用可能または接続済み、あるいはその両方であるかどうかの確認 2. システムをフラッシュして再テスト 3. 203ページの『判別できない問題』に進む |
| 000-199-XXX BIOS のテスト不合格、原因不明 | <ol style="list-style-type: none"> 1. 203ページの『判別できない問題』に進む 2. システムをフラッシュして再テスト 3. 機能テスト対象構成要素の交換 |
| 000-250-XXX BIOS APM 障害 | <ol style="list-style-type: none"> 1. システムのフラッシュ 2. システム・ボード |
| 000-270-XXX BIOS ACPI 障害 | <ol style="list-style-type: none"> 1. システムのフラッシュ 2. システム・ボード |
| 001-000-XXX システム・テスト合格 | <ol style="list-style-type: none"> 1. 処置不要 |
| 001-00X-XXX システム・エラー | <ol style="list-style-type: none"> 1. システム・ボード |
| 001-01X-XXX システム・エラー | <ol style="list-style-type: none"> 1. システム・ボード |
| 001-024-XXX システム・アドレス指定テスト不合格 | <ol style="list-style-type: none"> 1. システム・ボード |
| 001-025-XXX システムのチェックサム値エラー | <ol style="list-style-type: none"> 1. システムのフラッシュ 2. システム・ボード |
| 001-026-XXX システムの FLASH データ・エラー | <ol style="list-style-type: none"> 1. システムのフラッシュ 2. システム・ボード |
| 001-027-XXX システムの構成/セットアップ・エラー | <ol style="list-style-type: none"> 1. セットアップの実行 2. システムのフラッシュ 3. システム・ボード |
| 001-032-XXX システム装置コントローラー障害 | <ol style="list-style-type: none"> 1. システム・ボード |

| 診断エラー・コード | FRU/処置 |
|---|--|
| 001-034-XXX システム装置バッファオーバーフローの失敗 | 1. システムのリブート 2. システムのフラッシュ 3. メモリー・テストの実行 4. システム・ボード |
| 001-035-XXX システム装置のリセット条件を検出 | 1. システム・ボード |
| 001-036-XXX システム・レジスター・エラー | 1. システム・ボード |
| 001-038-XXX システム拡張の失敗 | 1. アダプター・カード 2. システム・ボード |
| 001-039-XXX システムの DMI データ構造エラー | 1. システムのフラッシュ 2. システム・ボード |
| 001-040-XXX システムの IRQ 障害 | 1. システムの電源オン/オフおよび再テスト 2. システム・ボード |
| 001-041-XXX システムの DMA 障害 | 1. システムの電源オン/オフおよび再テスト 2. システム・ボード |
| 001-195-XXX ユーザーによるシステム・テストの打ち切り | 1. 通知 2. 必要なら、テストの再始動 |
| 001-196-XXX システムのテストが停止、エラー限界値を超過 | 1. F3 キーを押してログ・ファイルの検討 16 ページの『テスト・ログの表示』を参照 2. テストを再始動して、ログ・ファイルのリセット |
| 001-197-XXX システムのテストで警告 | 1. 警告対象の構成要素が使用可能または接続済み、あるいはその両方であるかどうかの確認 2. テストの再実行 3. 警告ステートメントの対象となっている構成要素 4. テスト対象構成要素 |
| 001-198-XXX システムのテストの打ち切り | 1. テストの打ち切り対象が構成要素の場合は、それが使用可能または接続済み、あるいはその両方であるかどうかの確認 2. システムをフラッシュして再テスト 3. 203ページの『判別できない問題』に進む |

| 診断エラー・コード | FRU/処置 |
|---|--|
| 001-199-XXX システムのテスト不合格、原因不明 | <ol style="list-style-type: none"> 203ページの『判別できない問題』に進む システムをフラッシュして再テスト 機能テスト対象構成要素の交換 |
| 001-250-XXX システムの ECC エラー | <ol style="list-style-type: none"> システム・ボード |
| 001-254-XXX 001-255-XXX 001-256-XXX 001-257-XXX システムの DMA エラー | <ol style="list-style-type: none"> システム・ボード |
| 001-260-XXX 001-264-XXX システムの IRQ エラー | <ol style="list-style-type: none"> システム・ボード |
| 001-268-XXX システムの IRQ1 障害 | <ol style="list-style-type: none"> IRQ1 上の装置 システム・ボード |
| 001-269-XXX システムの IRQ2 障害 | <ol style="list-style-type: none"> IRQ2 上の装置 システム・ボード |
| 001-270-XXX システムの IRQ3 障害 | <ol style="list-style-type: none"> IRQ3 上の装置 システム・ボード |
| 001-271-XXX システムの IRQ4 障害 | <ol style="list-style-type: none"> IRQ4 上の装置 システム・ボード |
| 001-272-XXX システムの IRQ5 障害 | <ol style="list-style-type: none"> IRQ5 上の装置 システム・ボード |
| 001-273-XXX システムの IRQ6 (ディスク ット・ドライブ) 障害 | <ol style="list-style-type: none"> ディスクット・ケーブル ディスクット・ドライブ システム・ボード |
| 001-274-XXX システムの IRQ7 障害 | <ol style="list-style-type: none"> IRQ7 上の装置 システム・ボード |
| 001-275-XXX システムの IRQ8 障害 | <ol style="list-style-type: none"> IRQ8 上の装置 システム・ボード |
| 001-276-XXX システムの IRQ9 障害 | <ol style="list-style-type: none"> IRQ9 上の装置 システム・ボード |
| 001-277-XXX システムの IRQ10 障害 | <ol style="list-style-type: none"> IRQ10 上の装置 システム・ボード |
| 001-278-XXX システムの IRQ11 障害 | <ol style="list-style-type: none"> IRQ11 上の装置 システム・ボード |
| 001-279-XXX システムの IRQ12 障害 | <ol style="list-style-type: none"> IRQ12 上の装置 システム・ボード |
| 001-280-XXX システムの IRQ13 障害 | <ol style="list-style-type: none"> IRQ13 上の装置 システム・ボード |

| 診断エラー・コード | FRU/処置 |
|---|--|
| 001-281-XXX システムの IRQ14 (ハードディスク) 障害 | 1. ハードディスク・ケーブル 2. ハードディスク 3. システム・ボード |
| 001-282-XXX システムの IRQ15 障害 | 1. IRQ15 上の装置 2. システム・ボード |
| 001-286-XXX 001-287-XXX 001-288-XXX システムのタイマー障害 | 1. システム・ボード |
| 001-292-XXX システムの CMOS RAM エラー | 1. セットアップの実行と再テスト 2. システム・ボード |
| 001-293-XXX システムの CMOS バッテリー | 1. バッテリー 2. システム・ボード |
| 001-298-XXX システムの RTC 日付/時刻の更新障害 | 1. システムのフラッシュ 2. システム・ボード |
| 001-299-XXX システムの RTC 定期的割り込み障害 | 1. システム・ボード |
| 001-300-XXX システムの RTC アラーム障害 | 1. システム・ボード |
| 001-301-XXX システムの RTC 世紀バイト・エラー | 1. システムのフラッシュ 2. システム・ボード |
| 005-000-XXX ビデオ・テスト合格 | 1. 処置不要 |
| 005-00X-XXX ビデオ・エラー | 1. ビデオ・カード (取り付けられている場合) 2. システム・ボード |
| 005-010-XXX 005-011-XXX 005-012-XXX 005-013-XXX ビデオ信号障害 | 1. ビデオ・カード (取り付けられている場合) 2. システム・ボード |
| 005-016-XXX ビデオ・シンプル・パターン・テスト不合格 | 1. ビデオ RAM 2. ビデオ・カード (取り付けられている場合) 3. システム・ボード |
| 005-024-XXX ビデオのアドレス指定テスト不合格 | 1. ビデオ・カード (取り付けられている場合) 2. システム・ボード |
| 005-025-XXX ビデオのチェックサム値エラー | 1. ビデオ・カード (取り付けられている場合) 2. システム・ボード |

| 診断エラー・コード | FRU/処置 |
|--|--|
| 005-027-XXX ビデオの構成/セットアップ・エラー | 1. セットアップの実行 2. ビデオ・ドライバー更新 3. ビデオ・カード (取り付けられている場合) 4. システム・ボード |
| 005-031-XXX ビデオ装置ケーブル障害 | 1. ビデオ・ケーブル 2. ディスプレイ 3. ビデオ・カード (取り付けられている場合) 4. システム・ボード |
| 005-032-XXX ビデオ装置コントローラー障害 | 1. ビデオ・カード (取り付けられている場合) 2. システム・ボード |
| 005-036-XXX ビデオ・レジスター・エラー | 1. ビデオ・カード (取り付けられている場合) 2. システム・ボード |
| 005-038-XXX システムの BIOS 拡張障害 | 1. ビデオ・カード (取り付けられている場合) 2. システム・ボード |
| 005-040-XXX ビデオの IRQ 障害 | 1. ビデオ・カード (取り付けられている場合) 2. システム・ボード |
| 005-195-XXX ユーザーによるビデオ・テストの打ち切り | 1. 通知 2. 必要なら、テストの再始動 |
| 005-196-XXX ビデオ・テストが停止、エラー限界値を超過 | 1. F3 キーを押してログ・ファイルの検討 16 ページの『テスト・ログの表示』を参照 2. テストを再始動して、ログ・ファイルのリセット |
| 005-197-XXX ビデオ・テストで警告 | 1. 警告対象の構成要素が使用可能または接続済み、あるいはその両方であるかどうかの確認 2. テストの再実行 3. 警告ステートメントの対象となっている構成要素 4. テスト対象構成要素 |
| 005-198-XXX ビデオ・テストの打ち切り | 1. テストの打ち切り対象が構成要素の場合は、それが使用可能または接続済み、あるいはその両方であるかどうかの確認 2. システムをフラッシュして再テスト 3. 203ページの『判別できない問題』に進む |

| 診断エラー・コード | FRU/処置 |
|--|--|
| 005-199-XXX ビデオ・テスト不合格、原因不明 | <ol style="list-style-type: none"> 1. 203ページの『判別できない問題』に進む 2. システムをフラッシュして再テスト 3. 機能テスト対象構成要素の交換 |
| 005-2XX-XXX 005-3XX-XXX ビデオ・サブシステム・エラー | <ol style="list-style-type: none"> 1. ビデオ・カード (取り付けられている場合) 2. システム・ボード |
| 006-000-XXX ディスケット・インターフェース・テスト合格 | <ol style="list-style-type: none"> 1. 処置不要 |
| 006-0XX-XXX ディスケット・インターフェース・エラー | <ol style="list-style-type: none"> 1. ディスケット・ドライブ・ケーブル 2. ディスケット・ドライブ 3. システム・ボード |
| 006-195-XXX ユーザーによるディスク・インターフェース・テストの打ち切り | <ol style="list-style-type: none"> 1. 通知 2. 必要なら、テストの再始動 |
| 006-196-XXX ディスケット・インターフェース・テストが停止、エラー限界値を超過 | <ol style="list-style-type: none"> 1. F3 キーを押してログ・ファイルの検討 16ページの『テスト・ログの表示』を参照 2. テストを再始動して、ログ・ファイルのリセット |
| 006-197-XXX ディスケット・インターフェース・テストで警告 | <ol style="list-style-type: none"> 1. 警告対象の構成要素が使用可能または接続済み、あるいはその両方であるかどうかの確認 2. テストの再実行 3. 警告ステートメントの対象となっている構成要素 4. テスト対象構成要素 |
| 006-198-XXX ディスケット・インターフェース・テストの打ち切り | <ol style="list-style-type: none"> 1. テストの打ち切り対象が構成要素の場合は、それが使用可能または接続済み、あるいはその両方であるかどうかの確認 2. システムをフラッシュして再テスト 3. 203ページの『判別できない問題』に進む |
| 006-199-XXX ディスケット・インターフェース・テスト不合格、原因不明 | <ol style="list-style-type: none"> 1. 203ページの『判別できない問題』に進む 2. システムをフラッシュして再テスト 3. 機能テスト対象構成要素の交換 |

| 診断エラー・コード | FRU/処置 |
|---|--|
| 006-25X-XXX ディスクレット・インターフェース・エラー | <ol style="list-style-type: none"> 1. ディスクレット・ドライブ・ケーブル 2. ディスクレット・ドライブ 3. システム・ボード |
| 011-000-XXX シリアル・ポート・インターフェース・テスト合格 | <ol style="list-style-type: none"> 1. 処置不要 |
| 011-001-XXX シリアル・ポートの存在 | <ol style="list-style-type: none"> 1. 外付けシリアル装置の取り外し (存在する場合) 2. セットアップを実行し、ポートを使用可能にする 3. システム・ボード |
| 011-002-XXX 011-003-XXX シリアル・ポートのタイムアウト/パリティエラー | <ol style="list-style-type: none"> 1. システム・ボード |
| 011-013-XXX 011-014-XXX シリアル・ポートの制御信号/ループバック・テスト不合格 | <ol style="list-style-type: none"> 1. システム・ボード |
| 011-015-XXX シリアル・ポートの外部ループバック障害 | <ol style="list-style-type: none"> 1. 折返しプラグ 2. システム・ボード |
| 011-027-XXX シリアル・ポートの構成/セットアップ・エラー | <ol style="list-style-type: none"> 1. セットアップを実行し、ポートを使用可能にする 2. システムのフラッシュ 3. システム・ボード |
| 011-03X-XXX 011-04X-XXX シリアル・ポート障害 | <ol style="list-style-type: none"> 1. システム・ボード |
| 011-195-XXX ユーザーによるシリアル・ポート・テストの打ち切り | <ol style="list-style-type: none"> 1. 通知 2. 必要なら、テストの再始動 |
| 011-196-XXX シリアル・ポート・テストが停止、エラー限界値を超過 | <ol style="list-style-type: none"> 1. F3 キーを押してログ・ファイルの検討 16ページの『テスト・ログの表示』を参照 2. テストを再始動して、ログ・ファイルのリセット |
| 011-197-XXX シリアル・ポート・テストで警告 | <ol style="list-style-type: none"> 1. 警告対象の構成要素が使用可能または接続済み、あるいはその両方であるかどうかの確認 2. テストの再実行 3. 警告ステートメントの対象となっている構成要素 4. テスト対象構成要素 |

| 診断エラー・コード | FRU/処置 |
|---|--|
| 011-198-XXX シリアル・ポート・テストの打ち切り | <ol style="list-style-type: none"> 1. テストの打ち切り対象が構成要素の場合は、それが使用可能または接続済み、あるいはその両方であるかどうかの確認 2. システムをフラッシュして再テスト 3. 203ページの『判別できない問題』に進む |
| 011-199-XXX シリアル・ポート・テスト不合格、原因不明 | <ol style="list-style-type: none"> 1. 203ページの『判別できない問題』に進む 2. システムをフラッシュして再テスト 3. 機能テスト対象構成要素の交換 |
| 011-2XX-XXX シリアル・ポート信号障害 | <ol style="list-style-type: none"> 1. 外付けシリアル装置 2. システム・ボード |
| 014-000-XXX パラレル・ポート・インターフェース・テスト合格 | <ol style="list-style-type: none"> 1. 処置不要 |
| 014-001-XXX パラレル・ポートの存在 | <ol style="list-style-type: none"> 1. 外付けパラレル装置の取り外し (存在する場合) 2. セットアップを実行し、ポートを使用可能にする 3. システム・ボード |
| 014-002-XXX 014-003-XXX パラレル・ポートのタイムアウト/パリティ・エラー | <ol style="list-style-type: none"> 1. システム・ボード |
| 014-013-XXX 014-014-XXX パラレル・ポートの制御信号/ループバック・テスト不合格 | <ol style="list-style-type: none"> 1. システム・ボード |
| 014-015-XXX パラレル・ポートの外部ループバック障害 | <ol style="list-style-type: none"> 1. 折返しプラグ 2. システム・ボード |
| 014-027-XXX パラレル・ポートの構成/セットアップ・エラー | <ol style="list-style-type: none"> 1. セットアップを実行し、ポートを使用可能にする 2. システムのフラッシュ 3. システム・ボード |
| 014-03X-XXX 014-04X-XXX パラレル・ポート障害 | <ol style="list-style-type: none"> 1. システム・ボード |
| 014-195-XXX ユーザーによるパラレル・ポート・テストの打ち切り | <ol style="list-style-type: none"> 1. 通知 2. 必要なら、テストの再始動 |

| 診断エラー・コード | FRU/処置 |
|--|--|
| 014-196-XXX パラレル・ポート・テストが停止、エラー限界値を超過 | <ol style="list-style-type: none"> 1. F3 キーを押してログ・ファイルの検討 16ページの『テスト・ログの表示』を参照 2. テストを再始動して、ログ・ファイルのリセット |
| 014-197-XXX パラレル・ポート・テストで警告 | <ol style="list-style-type: none"> 1. 警告対象の構成要素が使用可能または接続済み、あるいはその両方であるかどうかの確認 2. テストの再実行 3. 警告ステートメントの対象となっている構成要素 4. テスト対象構成要素 |
| 014-198-XXX パラレル・ポート・テストの打ち切り | <ol style="list-style-type: none"> 1. テストの打ち切り対象が構成要素の場合は、それが使用可能または接続済み、あるいはその両方であるかどうかの確認 2. システムをフラッシュして再テスト 3. 203ページの『判別できない問題』に進む |
| 014-199-XXX パラレル・ポート・テスト不合格、原因不明 | <ol style="list-style-type: none"> 1. 203ページの『判別できない問題』に進む 2. システムをフラッシュして再テスト 3. 機能テスト対象構成要素の交換 |
| 014-2XX-XXX 014-3XX-XXX パラレル・ポート障害 | <ol style="list-style-type: none"> 1. 外付けパラレル装置 2. システム・ボード |
| 015-000-XXX USB ポート・インターフェース・テスト合格 | <ol style="list-style-type: none"> 1. 処置不要 |
| 015-001-XXX USB ポートの存在 | <ol style="list-style-type: none"> 1. USB 装置の取り外しおよび再テスト 2. システム・ボード |
| 015-002-XXX USB ポートのタイムアウト | <ol style="list-style-type: none"> 1. USB 装置の取り外しおよび再テスト 2. システム・ボード |
| 015-015-XXX USB ポートの外部ループバック障害 | <ol style="list-style-type: none"> 1. USB 装置の取り外しおよび再テスト 2. システム・ボード |
| 015-027-XXX USB ポートの構成/セットアップ・エラー | <ol style="list-style-type: none"> 1. システムのフラッシュ 2. システム・ボード |
| 015-032-XXX USB ポートの装置コントローラ障害 | <ol style="list-style-type: none"> 1. システム・ボード |

| 診断エラー・コード | FRU/処置 |
|--|--|
| 015-034-XXX USB ポートのバッファ割り振りの失敗 | <ol style="list-style-type: none"> 1. システムのリブート 2. システムのフラッシュ 3. メモリー・テストの実行 4. システム・ボード |
| 015-035-XXX USB ポートのリセット条件を検出 | <ol style="list-style-type: none"> 1. USB 装置の取り外しおよび再テスト 2. システム・ボード |
| 015-036-XXX USB ポート・レジスター・エラー | <ol style="list-style-type: none"> 1. システム・ボード |
| 015-040-XXX USB ポートの IRQ 障害 | <ol style="list-style-type: none"> 1. セットアップを実行し、競合があるかどうかのチェック 2. システムのフラッシュ 3. システム・ボード |
| 015-195-XXX ユーザーによる USB ポート・テストの打ち切り | <ol style="list-style-type: none"> 1. 通知 2. 必要なら、テストの再始動 |
| 015-196-XXX USB ポート・テストが停止、エラー限界値を超過 | <ol style="list-style-type: none"> 1. F3 キーを押してログ・ファイルの検討 16ページの『テスト・ログの表示』を参照 2. テストを再始動して、ログ・ファイルのリセット |
| 015-197-XXX USB ポート・テストで警告 | <ol style="list-style-type: none"> 1. 警告対象の構成要素が使用可能または接続済み、あるいはその両方であるかどうかの確認 2. テストの再実行 3. 警告ステートメントの対象となっている構成要素 4. テスト対象構成要素 |
| 015-198-XXX USB ポート・テストの打ち切り | <ol style="list-style-type: none"> 1. テストの打ち切り対象が構成要素の場合は、それが使用可能または接続済み、あるいはその両方であるかどうかの確認 2. システムをフラッシュして再テスト 3. 203ページの『判別できない問題』に進む |
| 015-199-XXX USB ポート・テスト不合格、原因不明 | <ol style="list-style-type: none"> 1. 203ページの『判別できない問題』に進む 2. システムをフラッシュして再テスト 3. 機能テスト対象構成要素の交換 |
| 018-000-XXX PCI カード・テスト合格 | <ol style="list-style-type: none"> 1. 処置不要 |

| 診断エラー・コード | FRU/処置 |
|--|--|
| 018-0XX-XXX PCI カード障害 | <ol style="list-style-type: none"> 1. PCI カード 2. ライザー・カード (取り付けられている場合) 3. システム・ボード |
| 018-195-XXX ユーザーによる PCI カード・テストの打ち切り | <ol style="list-style-type: none"> 1. 通知 2. 必要なら、テストの再始動 |
| 018-196-XXX PCI カード・テストが停止、エラー限界値を超過 | <ol style="list-style-type: none"> 1. F3 キーを押してログ・ファイルの検討 16ページの『テスト・ログの表示』を参照 2. テストを再始動して、ログ・ファイルのリセット |
| 018-197-XXX PCI カード・テストで警告 | <ol style="list-style-type: none"> 1. 警告対象の構成要素が使用可能または接続済み、あるいはその両方であるかどうかの確認 2. テストの再実行 3. 警告ステートメントの対象となっている構成要素 4. テスト対象構成要素 |
| 018-198-XXX PCI カード・テストの打ち切り | <ol style="list-style-type: none"> 1. テストの打ち切り対象が構成要素の場合は、それが使用可能または接続済み、あるいはその両方であるかどうかの確認 2. システムをフラッシュして再テスト 3. 203ページの『判別できない問題』に進む |
| 018-199-XXX PCI カード・テスト不合格、原因不明 | <ol style="list-style-type: none"> 1. 203ページの『判別できない問題』に進む 2. システムをフラッシュして再テスト 3. 機能テスト対象構成要素の交換 |
| 018-250-XXX PCI カード・サービス・エラー | <ol style="list-style-type: none"> 1. PCI カード 2. ライザー・カード (取り付けられている場合) 3. システム・ボード |
| 020-000-XXX PCI インターフェース・テスト合格 | <ol style="list-style-type: none"> 1. 処置不要 |
| 020-0XX-XXX PCI インターフェース・エラー | <ol style="list-style-type: none"> 1. PCI カード 2. ライザー・カード (取り付けられている場合) 3. システム・ボード |
| 020-195-XXX ユーザーによる PCI テストの打ち切り | <ol style="list-style-type: none"> 1. 通知 2. 必要なら、テストの再始動 |

| 診断エラー・コード | FRU/処置 |
|--|--|
| 020-196-XXX PCI テストが停止、エラー限界値を超過 | <ol style="list-style-type: none"> 1. F3 キーを押してログ・ファイルの検討 16ページの『テスト・ログの表示』を参照。 2. テストを再始動して、ログ・ファイルのリセット |
| 020-197-XXX PCI テストで警告 | <ol style="list-style-type: none"> 1. 警告対象の構成要素が使用可能または接続済み、あるいはその両方であるかどうかの確認 2. テストの再実行 3. 警告ステートメントの対象となっている構成要素 4. テスト対象構成要素 |
| 020-198-XXX PCI テストの打ち切り | <ol style="list-style-type: none"> 1. テストの打ち切り対象が構成要素の場合は、それが使用可能または接続済み、あるいはその両方であるかどうかの確認 2. システムをフラッシュして再テスト 3. 203ページの『判別できない問題』に進む |
| 020-199-XXX PCI テスト不合格、原因不明 | <ol style="list-style-type: none"> 1. 203ページの『判別できない問題』に進む 2. システムをフラッシュして再テスト 3. 機能テスト対象構成要素の交換 |
| 020-262-XXX PCI システム・エラー | <ol style="list-style-type: none"> 1. PCI カード 2. ライザー・カード (取り付けられている場合) 3. システム・ボード |
| 025-000-XXX IDE インターフェース・テスト合格 | <ol style="list-style-type: none"> 1. 処置不要 |
| 025-00X-XXX 025-01X-XXX IDE インターフェース障害 | <ol style="list-style-type: none"> 1. IDE 信号ケーブル 2. 電源機構のチェック 3. IDE 装置 4. システム・ボード |
| 025-027-XXX IDE インターフェースの構成/セットアップ・エラー | <ol style="list-style-type: none"> 1. IDE 信号ケーブル 2. システムのフラッシュ 3. IDE 装置 4. システム・ボード |
| 025-02X-XXX 025-03X-XXX 025-04X-XXX IDE インターフェース障害 | <ol style="list-style-type: none"> 1. IDE 信号ケーブル 2. 電源機構のチェック 3. IDE 装置 4. システム・ボード |
| 025-195-XXX ユーザーによる IDE インターフェース・テストの打ち切り | <ol style="list-style-type: none"> 1. 通知 2. 必要なら、テストの再始動 |

| 診断エラー・コード | FRU/処置 |
|---|---|
| 025-196-XXX IDE インターフェース・テスト が停止、エラー限界値を超過 | <ol style="list-style-type: none"> 1. F3 キーを押してログ・ファイルの検討 16ページの『テスト・ログの表示』を参照 2. テストを再始動して、ログ・ファイルのリセット |
| 025-197-XXX IDE インターフェース・テスト で警告 | <ol style="list-style-type: none"> 1. 警告対象の構成要素が使用可能または接続済み、あるいはその両方であるかどうかの確認 2. テストの再実行 3. 警告ステートメントの対象となっている構成要素 4. テスト対象構成要素 |
| 025-198-XXX IDE インターフェース・テスト の打ち切り | <ol style="list-style-type: none"> 1. テストの打ち切り対象が構成要素の場合は、それが使用可能または接続済み、あるいはその両方であるかどうかの確認 2. システムをフラッシュして再テスト 3. 203ページの『判別できない問題』に進む |
| 025-199-XXX IDE インターフェース・テスト 不合格、原因不明 | <ol style="list-style-type: none"> 1. 203ページの『判別できない問題』に進む 2. システムをフラッシュして再テスト 3. 機能テスト対象構成要素の交換 |
| 030-000-XXX SCSI インターフェース・テスト 合格 | <ol style="list-style-type: none"> 1. 処置不要 |
| 030-00X-XXX 030-01X-XXX SCSI インターフェース障害 | <ol style="list-style-type: none"> 1. SCSI 信号ケーブル 2. 電源機構のチェック 3. SCSI 装置 4. SCSI アダプター・カード (取り付けられている場合) 5. システム・ボード |
| 030-027-XXX SCSI インターフェースの構成/ セットアップ・エラー | <ol style="list-style-type: none"> 1. SCSI 信号ケーブル 2. システムのフラッシュ 3. SCSI 装置 4. SCSI アダプター・カード (取り付けられている場合) 5. システム・ボード |
| 030-03X-XXX 030-04X-XXX SCSI インターフェース・エラー | <ol style="list-style-type: none"> 1. SCSI 信号ケーブル 2. 電源機構のチェック 3. SCSI 装置 4. SCSI アダプター・カード (取り付けられている場合) 5. システム・ボード |

| 診断エラー・コード | FRU/処置 |
|--|--|
| 030-195-XXX ユーザーによる SCSI インターフェース・テストの打ち切り | <ol style="list-style-type: none"> 1. 通知 2. 必要なら、テストの再始動 |
| 030-196-XXX SCSI インターフェース・テストが停止、エラー限界値を超過 | <ol style="list-style-type: none"> 1. F3 キーを押してログ・ファイルの検討 16ページの『テスト・ログの表示』を参照 2. テストを再始動して、ログ・ファイルのリセット |
| 030-197-XXX SCSI インターフェース・テストで警告 | <ol style="list-style-type: none"> 1. 警告対象の構成要素が使用可能または接続済み、あるいはその両方であるかどうかの確認 2. テストの再実行 3. 警告ステートメントの対象となっている構成要素 4. テスト対象構成要素 |
| 030-198-XXX SCSI インターフェース・テストの打ち切り | <ol style="list-style-type: none"> 1. テストの打ち切り対象が構成要素の場合は、それが使用可能または接続済み、あるいはその両方であるかどうかの確認 2. システムをフラッシュして再テスト 3. 203ページの『判別できない問題』に進む |
| 030-199-XXX SCSI インターフェース・テスト不合格、原因不明 | <ol style="list-style-type: none"> 1. 203ページの『判別できない問題』に進む 2. システムをフラッシュして再テスト 3. 機能テスト対象構成要素の交換 |
| 035-000-XXX RAID インターフェース・テスト合格 | <ol style="list-style-type: none"> 1. 処置不要 |
| 035-0XX-XXX RAID インターフェース障害 | <ol style="list-style-type: none"> 1. RAID 信号ケーブル 2. RAID 装置 3. RAID アダプター・カード (取り付けられている場合) 4. システム・ボード |
| 035-195-XXX ユーザーによる RAID インターフェース・テストの打ち切り | <ol style="list-style-type: none"> 1. 通知 2. 必要なら、テストの再始動 |
| 035-196-XXX RAID インターフェース・テストが停止、エラー限界値を超過 | <ol style="list-style-type: none"> 1. F3 キーを押してログ・ファイルの検討 16ページの『テスト・ログの表示』を参照 2. テストを再始動して、ログ・ファイルのリセット |

| 診断エラー・コード | FRU/処置 |
|---|--|
| 035-197-XXX RAID インターフェース・テストで警告 | <ol style="list-style-type: none"> 1. 警告対象の構成要素が使用可能または接続済み、あるいはその両方であるかどうかの確認 2. テストの再実行 3. 警告ステートメントの対象となっている構成要素 4. テスト対象構成要素 |
| 035-198-XXX RAID インターフェース・テストの打ち切り | <ol style="list-style-type: none"> 1. テストの打ち切り対象が構成要素の場合は、それが使用可能または接続済み、あるいはその両方であるかどうかの確認 2. システムをフラッシュして再テスト 3. 203ページの『判別できない問題』に進む |
| 035-199-XXX RAID インターフェース・テスト不合格、原因不明 | <ol style="list-style-type: none"> 1. 203ページの『判別できない問題』に進む 2. システムをフラッシュして再テスト 3. 機能テスト対象構成要素の交換 |
| 071-000-XXX オーディオ・ポート・インターフェース・テスト合格 | <ol style="list-style-type: none"> 1. 処置不要 |
| 071-00X-XXX 071-01X-XXX 071-02X-XXX オーディオ・ポート・エラー | <ol style="list-style-type: none"> 1. セットアップの実行 2. システムのフラッシュ 3. システム・ボード |
| 071-03X-XXX オーディオ・ポート障害 | <ol style="list-style-type: none"> 1. スピーカー 2. マイクロホン 3. オーディオ・カード (取り付けられている場合) 4. システム・ボード |
| 071-04X-XXX オーディオ・ポート障害 | <ol style="list-style-type: none"> 1. セットアップの実行 2. オーディオ・カード (取り付けられている場合) 3. システム・ボード |
| 071-195-XXX ユーザーによるオーディオ・ポート・テストの打ち切り | <ol style="list-style-type: none"> 1. 通知 2. 必要なら、テストの再始動 |
| 071-196-XXX オーディオ・ポート・テストが停止、エラー限界値を超過 | <ol style="list-style-type: none"> 1. F3 キーを押してログ・ファイルの検討 16ページの『テスト・ログの表示』を参照 2. テストを再始動して、ログ・ファイルのリセット |

| 診断エラー・コード | FRU/処置 |
|---|--|
| 071-197-XXX オーディオ・ポート・テストで警告 | <ol style="list-style-type: none"> 1. 警告対象の構成要素が使用可能または接続済み、あるいはその両方であるかどうかの確認 2. テストの再実行 3. 警告ステートメントの対象となっている構成要素 4. テスト対象構成要素 |
| 071-198-XXX オーディオ・ポート・テストの打ち切り | <ol style="list-style-type: none"> 1. テストの打ち切り対象が構成要素の場合は、それが使用可能または接続済み、あるいはその両方であるかどうかの確認 2. システムをフラッシュして再テスト 3. 203ページの『判別できない問題』に進む |
| 071-199-XXX オーディオ・ポート・テスト不合格、原因不明 | <ol style="list-style-type: none"> 1. 203ページの『判別できない問題』に進む 2. システムをフラッシュして再テスト 3. 機能テスト対象構成要素の交換 |
| 071-25X-XXX オーディオ・ポート障害 | <ol style="list-style-type: none"> 1. スピーカー 2. オーディオ・カード (取り付けられている場合) 3. システム・ボード |
| 080-000-XXX ゲーム・ポート・インターフェース・テスト合格 | <ol style="list-style-type: none"> 1. 処置不要 |
| 080-XXX-XXX ゲーム・ポート・インターフェース・エラー | <ol style="list-style-type: none"> 1. ゲーム・ポート装置を取り外し、システムの再テスト |
| 080-195-XXX ユーザーによるゲーム・ポート・インターフェース・テストの打ち切り | <ol style="list-style-type: none"> 1. 通知 2. 必要なら、テストの再始動 |
| 080-196-XXX ゲーム・ポート・インターフェース・テストが停止、エラー限界値を超過 | <ol style="list-style-type: none"> 1. F3 キーを押してログ・ファイルの検討 16ページの『テスト・ログの表示』を参照 2. テストを再始動して、ログ・ファイルのリセット |
| 080-197-XXX ゲーム・ポート・インターフェース・テストで警告 | <ol style="list-style-type: none"> 1. 警告対象の構成要素が使用可能または接続済み、あるいはその両方であるかどうかの確認 2. テストの再実行 3. 警告ステートメントの対象となっている構成要素 4. テスト対象構成要素 |

| 診断エラー・コード | FRU/処置 |
|---|--|
| 080-198-XXX ゲーム・ポート・インターフェース・テストの打ち切り | <ol style="list-style-type: none"> 1. テストの打ち切り対象が構成要素の場合は、それが使用可能または接続済み、あるいはその両方であるかどうかの確認 2. システムをフラッシュして再テスト 3. 203ページの『判別できない問題』に進む |
| 080-199-XXX ゲーム・ポート・インターフェース・テスト不合格、原因不明 | <ol style="list-style-type: none"> 1. 203ページの『判別できない問題』に進む 2. システムをフラッシュして再テスト 3. 機能テスト対象構成要素の交換 |
| 086-000-XXX マウス・ポート・インターフェース・テスト合格 | <ol style="list-style-type: none"> 1. 処置不要 |
| 086-001-XXX マウス・ポート・インターフェースの存在 | <ol style="list-style-type: none"> 1. マウス 2. システム・ボード |
| 086-032-XXX マウス・ポート・インターフェースの装置コントローラー障害 | <ol style="list-style-type: none"> 1. マウス 2. システム・ボード |
| 086-035-XXX マウス・ポート・インターフェースのリセット | <ol style="list-style-type: none"> 1. マウス 2. システム・ボード |
| 086-040-XXX マウス・ポート・インターフェースの IRQ 障害 | <ol style="list-style-type: none"> 1. セットアップの実行 2. マウス 3. システム・ボード |
| 086-195-XXX ユーザーによるマウス・ポート・インターフェース・テストの打ち切り | <ol style="list-style-type: none"> 1. 通知 2. 必要なら、テストの再始動。 |
| 086-196-XXX マウス・ポート・インターフェース・テストが停止、エラー限界値を超過 | <ol style="list-style-type: none"> 1. F3 キーを押してログ・ファイルの検討 16ページの『テスト・ログの表示』を参照 2. テストを再始動して、ログ・ファイルのリセット |
| 086-197-XXX マウス・ポート・インターフェース・テストで警告 | <ol style="list-style-type: none"> 1. 警告対象の構成要素が使用可能または接続済み、あるいはその両方であるかどうかの確認 2. テストの再実行 3. 警告ステートメントの対象となっている構成要素 4. テスト対象構成要素 |

| 診断エラー・コード | FRU/処置 |
|--|--|
| 086-198-XXX マウス・ポート・インターフェース・テストの打ち切り | <ol style="list-style-type: none"> 1. テストの打ち切り対象が構成要素の場合は、それが使用可能または接続済み、あるいはその両方であるかどうかの確認 2. システムをフラッシュして再テスト 3. 203ページの『判別できない問題』に進む |
| 086-199-XXX マウス・ポート・インターフェース・テスト不合格、原因不明 | <ol style="list-style-type: none"> 1. 203ページの『判別できない問題』に進む 2. システムをフラッシュして再テスト 3. 機能テスト対象構成要素の交換 |
| 089-000-XXX マイクロプロセッサ・テスト合格 | <ol style="list-style-type: none"> 1. 処置不要 |
| 089-XXX-XXX マイクロプロセッサ障害 | <ol style="list-style-type: none"> 1. マイクロプロセッサ 2. システム・ボード |
| 089-195-XXX ユーザーによるマイクロプロセッサ・テストの打ち切り | <ol style="list-style-type: none"> 1. 通知 2. 必要なら、テストの再始動 |
| 089-196-XXX マイクロプロセッサ・テストが停止、エラー限界値を超過 | <ol style="list-style-type: none"> 1. F3 キーを押してログ・ファイルの検討 16ページの『テスト・ログの表示』を参照 2. テストを再始動して、ログ・ファイルのリセット |
| 089-197-XXX マイクロプロセッサ・テストで警告 | <ol style="list-style-type: none"> 1. 警告対象の構成要素が使用可能または接続済み、あるいはその両方であるかどうかの確認 2. テストの再実行 3. 警告ステートメントの対象となっている構成要素 4. テスト対象構成要素 |
| 089-198-XXX マイクロプロセッサ・テストの打ち切り | <ol style="list-style-type: none"> 1. テストの打ち切り対象が構成要素の場合は、それが使用可能または接続済み、あるいはその両方であるかどうかの確認 2. システムをフラッシュして再テスト 3. 203ページの『判別できない問題』に進む |
| 089-199-XXX マイクロプロセッサ・テスト不合格、原因不明 | <ol style="list-style-type: none"> 1. 203ページの『判別できない問題』に進む 2. システムをフラッシュして再テスト 3. 機能テスト対象構成要素の交換 |

| 診断エラー・コード | FRU/処置 |
|--|--|
| 170-000-XXX 電圧センサー・テスト合格 | 1. 処置不要 |
| 170-0XX-XXX 電圧センサー障害 | 1. システムのフラッシュ 2. システム・ボード |
| 170-195-XXX ユーザーによる電圧センサー・テストの打ち切り | 1. 通知 2. 必要なら、テストの再始動 |
| 170-196-XXX 電圧センサー・テストが停止、エラー限界値を超過 | 1. F3 キーを押してログ・ファイルの検討 16 ページの『テスト・ログの表示』を参照 2. テストを再始動して、ログ・ファイルのリセット |
| 170-197-XXX 電圧センサー・テストで警告 | 1. 警告対象の構成要素が使用可能または接続済み、あるいはその両方であるかどうかの確認 2. テストの再実行 3. 警告ステートメントの対象となっている構成要素 4. テスト対象構成要素 |
| 170-198-XXX 電圧センサー・テストの打ち切り | 1. テストの打ち切り対象が構成要素の場合は、それが使用可能または接続済み、あるいはその両方であるかどうかの確認 2. システムをフラッシュして再テスト 3. 203ページの『判別できない問題』に進む |
| 170-199-XXX 電圧センサー・テスト不合格、原因不明 | 1. 203 ページの『判別できない問題』に進む 2. システムをフラッシュして再テスト 3. 機能テスト対象構成要素の交換 |
| 170-250-XXX 170-251-XXX 電圧センサーの電圧限界エラー | 1. 電源機構 2. システム・ボード |
| 170-254-XXX 電圧センサーの電圧調整モジュール・エラー | 1. 電圧調整モジュール (VRM) 2. マイクロプロセッサ 3. システム・ボード |
| 175-000-XXX 温度センサー・テスト合格 | 1. 処置不要 |
| 175-0XX-XXX 温度センサー障害 | 1. システムのフラッシュ 2. システム・ボード |
| 175-195-XXX ユーザーによる温度センサー・テストの打ち切り | 1. 通知 2. 必要なら、テストの再始動 |

| 診断エラー・コード | FRU/処置 |
|--|--|
| 175-196-XXX 温度センサー・テストが停止、エラー限界値を超過 | <ol style="list-style-type: none"> 1. F3 キーを押してログ・ファイルの検討 16ページの『テスト・ログの表示』を参照 2. テストを再始動して、ログ・ファイルのリセット |
| 175-197-XXX 温度センサー・テストで警告 | <ol style="list-style-type: none"> 1. 警告対象の構成要素が使用可能または接続済み、あるいはその両方であるかどうかの確認 2. テストの再実行 3. 警告ステートメントの対象となっている構成要素 4. テスト対象構成要素 |
| 175-198-XXX 温度センサー・テストの打ち切り | <ol style="list-style-type: none"> 1. テストの打ち切り対象が構成要素の場合は、それが使用可能または接続済み、あるいはその両方であるかどうかの確認 2. システムをフラッシュして再テスト 3. 203ページの『判別できない問題』に進む |
| 175-199-XXX 温度センサー・テスト不合格、原因不明 | <ol style="list-style-type: none"> 1. 203ページの『判別できない問題』に進む 2. システムをフラッシュして再テスト 3. 機能テスト対象構成要素の交換 |
| 175-250-XXX 175-251-XXX 温度センサーの限界エラー | <ol style="list-style-type: none"> 1. ファンのチェック 2. 電源機構のチェック 3. マイクロプロセッサ 4. システム・ボード |
| 185-000-XXX Asset Security テスト合格 | <ol style="list-style-type: none"> 1. 処置不要 |
| 185-XXX-XXX Asset Security 障害 | <ol style="list-style-type: none"> 1. Asset Security 使用可能を確保 2. システムのフラッシュ 3. システム・ボード |
| 185-278-XXX Asset Security シャシー侵入 | <ol style="list-style-type: none"> 1. C2 カバー・スイッチ 2. システム・ボード |
| 201-000-XXX システム・メモリー・テスト合格 | <ol style="list-style-type: none"> 1. 処置不要 |
| 201-XXX-XXX システム・メモリー・エラー | <ol style="list-style-type: none"> 1. テスト対象メモリー・モジュールの交換 2. システム・ボード |
| 202-000-XXX システム・キャッシュ・テスト合格 | <ol style="list-style-type: none"> 1. 処置不要 |

| 診断エラー・コード | FRU/処置 |
|--|--|
| 202-XXX-XXX システム・キャッシュ・エラー | <ol style="list-style-type: none"> 1. キャッシュ (取り外し可能な場合) 2. システム・ボード 3. マイクロプロセッサ |
| 206-000-XXX ディスク・ドライブ・テスト合格 | <ol style="list-style-type: none"> 1. 処置不要 |
| 206-XXX-XXX ディスク・ドライブ・エラー | <ol style="list-style-type: none"> 1. ディスク・ドライブ・ケーブル 2. 電源電圧のチェック 3. ディスク・ドライブ 4. システム・ボード |
| 215-000-XXX CD-ROM ドライブ・テスト合格 | <ol style="list-style-type: none"> 1. 処置不要 |
| 215-XXX-XXX CD-ROM ドライブ・エラー | <ol style="list-style-type: none"> 1. CD-ROM ドライブ・ケーブル 2. 電源電圧のチェック 3. CD-ROM ドライブ 4. システム・ボード |
| 217-000-XXX ハードディスク・テスト合格 | <ol style="list-style-type: none"> 1. 処置不要 |
| 217-25X-XXX 217-26X-XXX ハードディスク (IDE) エラー | <ol style="list-style-type: none"> 1. ハードディスク・ケーブル 2. 電源電圧のチェック 3. ハードディスク (IDE) 4. システム・ボード |
| 217-28X-XXX 217-29X-XXX ハードディスク (SCSI) エラー | <ol style="list-style-type: none"> 1. ハードディスク・ケーブル 2. 電源電圧のチェック 3. ハードディスク (SCSI) 4. SCSI アダプター・カード 5. システム・ボード |
| 220-000-XXX 大容量カートリッジ・ドライブ・テスト合格 | <ol style="list-style-type: none"> 1. 処置不要 |
| 220-XXX-XXX 大容量カートリッジ・ドライブ・エラー | <ol style="list-style-type: none"> 1. 大容量カートリッジ・ドライブを取り外し、システムの再テスト |
| 301-000-XXX キーボード・テスト合格 | <ol style="list-style-type: none"> 1. 処置不要 |
| 301-XXX-XXX キーボード・エラー | <ol style="list-style-type: none"> 1. キーボード 2. マウスのチェックおよびテスト 3. システム・ボード |
| 302-000-XXX マウス・テスト合格 | <ol style="list-style-type: none"> 1. 処置不要 |

| 診断エラー・コード | FRU/処置 |
|--|--|
| 302-XXX-XXX マウス・エラー | 1. マウス 2. キーボードのチェックおよびテスト 3. システム・ボード |
| 303-000-XXX ジョイスティック・テスト合格 | 1. 処置不要 |
| 303-XXX-XXX ジョイスティック・エラー | 1. ジョイスティックを取り外し、システムの再テスト |
| 305-000-XXX ディスプレイの DDC テスト合格 | 1. 処置不要 |
| 305-250-XXX ディスプレイの DDC 自己テスト不合格 | 1. セットアップを実行して、 DDC を使用可能にする 2. ケーブル 3. ディスプレイ 4. ビデオ・カード 5. システム・ボード |
| 415-000-XXX モデム・テスト合格 | 1. 処置不要 |
| 415-XXX-XXX モデム・エラー | 1. モデムを取り外し、システムの再テスト |

Ethernet コントローラー・メッセージ

注

次のエラー・メッセージが表示されるのは、Ethernet コントローラーが内蔵されている場合だけです。リモート・プログラム・ロード (RPL) または DHCP (Dynamic Host Configuration Protocol) がオプションのネットワーク・アダプターを通して使用されている場合は、次のエラー・メッセージは表示されません。

Ethernet コントローラーの初期化後に障害条件が発生した場合は、次のエラー・メッセージの 1 つまたはそれ以上が画面に表示されません。

最も一般的な 2 つのエラー・メッセージは、次のとおりです。

```
RPL-ROM-ERR: 1 5 The integrated Ethernet
                failed the loopback test.
RPL-ROM-ERR: 1 7 The media test failed.
```

エラー 105 は、Ethernet モジュールによって実行された始動診断テストが正しく実行されなかったことを示します。このエラー・メッセージが表示された場合は、システム・ボードを交換します。エラー 107 は、LAN からのケーブルがサーバーの Ethernet ポートにしっかりと接続されていないことを示します。ケーブルをチェックして、接続が適正に行われているかどうか確認します。

表示される可能性があるその他のエラー・メッセージを195ページの表12 に示してあります。

注

エラー・コードの後に続く x は、実際には英数字のどれかになります。

表 12 (1/2). Ethernet コントローラー・メッセージ

| エラー・コード | 説明 |
|------------------|---|
| RPL-ROM-ERR: 100 | 内蔵 Ethernet コントローラーが見つかりません。 処置: Ethernet コントローラーが BIOS 内で使用可能になっているかどうかを確認します。引き続き問題が発生する場合は、システム・ボードを交換します。 |
| RPL-ROM-ERR: 101 | 内蔵 Ethernet コントローラーが初期化できませんでした。 処置: Ethernet コントローラーが BIOS 内で使用可能になっているかどうかを確認します。引き続き問題が発生する場合は、システム・ボードを交換します。 |
| RPL-ROM-ERR: 102 | 内蔵 Ethernet コントローラーがリセットできませんでした。 処置: Ethernet コントローラーが BIOS 内で使用可能になっているかどうかを確認します。引き続き問題が発生する場合は、システム・ボードを交換します。 |
| RPL-ROM-ERR: 103 | システム内に複数の Ethernet コントローラーまたはアダプターがあります。 処置: NET.CFG ファイル内で正しいシリアル番号を指定します。 |
| RPL-ROM-ERR: 104 | 内蔵 Ethernet コントローラーの EEPROM が障害を生じているか、装備されていません。 |
| RPL-ROM-ERR: 105 | 内蔵 Ethernet がループバック・テストに不合格でした。 Ethernet モジュールによって実行された始動診断テストが正しく実行されませんでした。 処置: システム・ボードを交換します。 |
| RPL-ROM-ERR: 106 | 内蔵 Ethernet コントローラーが、プラグ・アンド・プレイでないシステム内でプラグ・アンド・プレイ用として構成されています。 |
| RPL-ROM-ERR: 107 | 媒体テストに不合格でした。 処置: LAN からのケーブルがサーバーの Ethernet ポートにしっかりと接続されていません。ケーブルをチェックして、接続が適正に行われているかどうかを確認します。 |
| RPL-ROM-ERR: 110 | 内蔵 Ethernet コントローラーの RAM がメモリー・テストに不合格でした。 処置: システム・ボードを交換します。 |
| E61 | サービス・ブート (始動) が取り消されました。つまり、ブート・ディスク・イメージがネットワークからダウンロードされませんでした。 処置: 処置は必要ありません。 |
| E62 | コントローラーを初期化できません。 |
| E63 | コントローラーを初期化できません。 |
| E67 | コントローラーを初期化できません。 |
| E6d | ブート・プロトコル (BOOTP) サーバーが見つかりません。 |
| E6e | ダウンロードされたイメージから開始できません。 |
| E71 | マルチキャスト単純ファイル転送プロトコル (MTFTP) パッケージが多過ぎます。 |
| M10 | アドレス解決プロトコル (ARP) がキーストロークによって取り消されました。 処置: 処置は必要ありません。 |
| M11 | ARP のタイムアウト。 |
| M20 | メモリーをコピーできません。 |

表 12 (2/2). Ethernet コントローラー・メッセージ

| エラー・コード | 説明 |
|---------|---|
| M21 | メモリーに書き込めません。 |
| M22 | メモリーに書き込めません。 |
| M30 | 単純ファイル転送プロトコル (TFTP) の ARP による解決ができません。 |
| M31 | TFTP がキーストロークによって取り消されました。 |
| M32 | TFTP のオープン・タイムアウト。 |
| M33 | TFTP パラメーター (操作コード) が不明のため無効です。 |
| M34 | TFTP の読み取りがキーストロークによって取り消されました。 |
| M35 | TFTP のタイムアウト。 |
| M38 | TFTP 接続をオープンできません。 |
| M39 | TFTP 接続から読み取りできません。 |
| M40 | BOOTP がキーストロークによって取り消されました。 |
| M40 | DHCP がキーストロークによって取り消されました。 |
| M41 | BOOTP のタイムアウト。 |
| M41 | DHCP のタイムアウト。 |
| M42 | クライアントまたはサーバーのインターネット・プロトコル (IP) アドレスがありません。 |
| M43 | ブート (始動) ファイル名がありません。 |
| M44 | リダイレクトされた BOOTP サーバーの ARP による解決ができません。 |
| M6f | システムがロックされています。Ctrl+Alt+Del キーを押して再始動します。 |
| M90 | マルチキャスト・アドレスに対してコントローラーを初期化できません。 |
| M91 | MTFTP がキーストロークによって取り消されました。 |
| M92 | MTFTP のオープン・タイムアウト。 |
| M93 | MTFTP パラメーター (操作コード) が不明のため無効です。 |
| M94 | MTFTP の読み取りがキーストロークによって取り消されました。 |
| M95 | MTFTP のタイムアウト。 |
| M96 | MTFTP アドレスの ARP による解決ができません。 |
| M98 | MTFTP 接続をオープンできません。 |
| M99 | MTFTP 接続から読み取りできません。 |
| Txx | 別のコンピューターへの TFTP セッションを実行している場合は、TFTP セッションによって生成されるエラー・メッセージには、Txx というメッセージ接頭語が付きます。 |

その他の現象

| 現象 | FRU/処置 |
|---|--|
| CD-ROM ドライブが正常に作動していない | <ol style="list-style-type: none"> 1. CD の清掃 2. 光ヘッドのレンズの清掃 3. CD-ROM ドライブ |
| CD-ROM ドライブ・トレイが動かない | <ol style="list-style-type: none"> 1. CD-ROM ドライブ |
| サーバーが CD-ROM ドライブを認識していない | <ol style="list-style-type: none"> 1. 構成/セットアップ・ユーティリティー・プログラムで CD-ROM ドライブが使用可能になっているかどうかの検査 2. サーバーが、始動手順の中で CD-ROM をチェックしているかどうかの検査 構成/セットアップ・ユーティリティー・プログラムの使用 3. CD 4. CD-ROM ドライブ |
| CD-ROM ドライブ使用中ライトがオンのまま または、システムが CD-ROM ドライブをバイパスし続けている | <ol style="list-style-type: none"> 1. CD-ROM 2. CD-ROM ケーブル |
| ディスク・ドライブ使用中ライトがオンのまま または、システムがディスク・ドライブをバイパスし続けている | <ol style="list-style-type: none"> 1. 構成/セットアップ・ユーティリティー・プログラムでディスク・ドライブが使用可能になっているかの検査 2. 不明でない良好なディスクがドライブに正しく挿入されているかの検査 3. ディスケットに、システムの始動に必要なファイルが入っているかの検査 4. ディスケット・ドライブ |
| 一般的なディスプレイの問題 IBM ディスプレイには、独自の自己テストが用意されているものがあるのでディスプレイに問題があると思われる場合は、調整およびテストの方法について、ディスプレイに付属の資料を参照 | <ol style="list-style-type: none"> 1. ディスプレイ |
| 画面がブランク | <ol style="list-style-type: none"> 1. 電源コードとケーブルの接続の調査 2. ディスプレイ 3. ビデオ・アダプター |
| カーソルしか表示されない | <ol style="list-style-type: none"> 1. ビデオ・アダプター |

| 現象 | FRU/処置 |
|---|---|
| <p>あるアプリケーション・プログラムを開始すると、ディスプレイがブランクになる</p> | <ol style="list-style-type: none"> 1. すべてのケーブル接続の調査 2. グラフィックス・アダプターが、スロット 1、つまり、AGP (Accelerated Graphics Port) に正しく取り付けられているかの検査 3. アプリケーションに必要なデバイス・ドライバーがインストールされているかの検査 |
| <p>ディスプレイが、サーバーに電源を入れるときは作動するが、しばらくサーバーを使わないでいるとブランクになる</p> <div style="border: 1px solid black; padding: 5px; margin-top: 10px;"> <p style="text-align: center;">注</p> <p>拡張省電力 (APM) 機能はサポートされていません。</p> </div> | <ol style="list-style-type: none"> 1. 構成/セットアップ・ユーティリティ・プログラムで拡張省電力 (APM) 機能が使用可能に設定されていたら、それを Disable に設定 |
| <p>画面が明滅する</p> <div style="border: 1px solid black; padding: 5px; margin-top: 10px;"> <p style="text-align: center;">重要</p> <p>このディスプレイでサポートされていない解像度またはリフレッシュ速度を使うと、ディスプレイを損傷する場合があります。</p> </div> | <ol style="list-style-type: none"> 1. ディスプレイを、ディスプレイとディスプレイ・コントローラーがサポートしている最高のノンインターレース・リフレッシュ速度に設定 2. ディスプレイ 3. ビデオ・アダプター |
| <p>画面が波打ち、読み取れず、流れ、ひずみ、あるいは画面がぶれる</p> <p>ディスプレイの自己テストでディスプレイの作動が適正であることが示された場合は、次の点について要検査</p> <ol style="list-style-type: none"> 1. ディスプレイの設置場所 2. IBM 製ディスプレイ・ケーブルが正しく接続されているか 3. ディスプレイを、サポートされているよりも速いリフレッシュ速度で作動させようとしていないか | <ol style="list-style-type: none"> 1. ディスプレイ 2. ビデオ・アダプター |
| <p>画面で正しい文字が表示されない</p> | <ol style="list-style-type: none"> 1. ビデオ・アダプター・ケーブル 2. ビデオ・アダプター |

| 現象 | FRU/処置 |
|---|---|
| <p>電源スイッチを押してもサーバーが始動しない</p> <p>FRU を交換する前に、次の点について要検査</p> <ol style="list-style-type: none"> 1. すべてのケーブル接続 2. サーバー・カバーが正しく取り付けられているか 3. 電源コンセントが正常に作動しているか 4. 取り付けられているメモリのタイプは正しいか | <ol style="list-style-type: none"> 1. 電源スイッチ/LED アセンブリー 2. 電源機構 |
| <p>以前作動していた IBM 製オプションが作動していない</p> <div style="border: 1px solid black; padding: 5px; margin: 10px 0;"> <p>注</p> <ol style="list-style-type: none"> 1. オプションに独自のテスト用のマニュアルが付属している場合は、そのマニュアルに従ってオプションをテストする 2. 外付けのオプションには、システムの電源を入れる前に電源を入れる </div> | <ol style="list-style-type: none"> 1. すべてのケーブル接続の調査 2. SCSI オプションについては終端が正しいかどうかの調査 3. オプションの装置 |
| <p>パラレル・ポートにアクセスできない</p> <p>または表示されているパラレル・ポートの数が、取り付けられているパラレル・ポートの数よりも少ない</p> | <ol style="list-style-type: none"> 1. 装置 2. アダプター (取り付けられている場合) 3. システム・ボード |
| <p>シリアル・ポートにアクセスできない</p> <p>または表示されているシリアル・ポートの数が、取り付けられているシリアル・ポートの数よりも少ない</p> | <ol style="list-style-type: none"> 1. 装置 2. アダプター (取り付けられている場合) 3. システム・ボード |
| <p>シリアル・ポートおよび USB ポートの問題</p> | <ol style="list-style-type: none"> 1. 装置 2. アダプター (取り付けられている場合) 3. システム・ボード |
| <p>以前作動していた SCSI 拡張格納装置が作動していない</p> | <ol style="list-style-type: none"> 1. SCSI 拡張格納装置ハードウェアの接続、ケーブルの接続が、すべて確実かどうかの検査 2. 各 SCSI チェーンの最後にあるオプションの終端、または SCSI ケーブルの終端の検査 3. SCSI 拡張格納装置に独自のテスト用のマニュアルが付属している場合は、そのマニュアルに従ってテストする 4. SCSI 中継器カード |

| 現象 | FRU/処置 |
|---|---|
| <p>以前作動していた SCSI 中継器カードが作動していない</p> | <ol style="list-style-type: none"> 1. SCSI 中継器カードのハードウェアの接続、ケーブルの接続が、すべて確実かどうかの検査 2. 外付け SCSI オプションのケーブルが、すべて正しく接続されているかの検査 3. 各 SCSI チェーンの最後にあるオプションの終端、または SCSI ケーブルの終端の検査 4. SCSI 中継器カード |
| <p>Ethernet コントローラーがネットワークに接続できない</p> | <ol style="list-style-type: none"> 1. 診断の実行 2. ケーブルのチェック 3. システム・ボード |
| <p>構成/セットアップ・ユーティリティ・プログラムが、Ethernet コントローラーの割り込みユーティリティを 0 または 255 として報告</p> <p>PCI BIOS が Ethernet コントローラーまたはアダプターを正しく構成していない</p> | <ol style="list-style-type: none"> 1. PCI BIOS 割り込み設定値が間違っている <p>ISA 装置との割り込み競合がないかどうかをチェック</p> <p>競合が検出された場合は、ISA 割り込みをそのままにして (40ページの『ISA 従来型リソース (ISA Legacy Resources)』^aを参照)、PCI BIOS が別の非競合 PCI 割り込み値を割り当てる</p> |
| <p>構成/セットアップ・ユーティリティ・プログラムが「PCI バスがない」と報告</p> <p>構成/セットアップ・ユーティリティ・プログラムが、PCI スロットのない別のコンピューター上で実行される</p> | <ol style="list-style-type: none"> 1. このサーバー上で 構成/セットアップ・ユーティリティ・プログラムを実行し、PCI BIOS が Ethernet コントローラーまたはアダプターを正しく構成できるようにする |
| <p>デバイス・ドライバーのロード時に、サーバーが稼働を停止する。</p> <p>PCI BIOS 割り込み設定値が間違っている。</p> | <ol style="list-style-type: none"> 1. ISA 装置との間で割り込みの競合がないかを調査 <p>競合があれば、ISA 装置の割り込み設定値をそのままにして (40ページの『ISA 従来型リソース (ISA Legacy Resources)』^a参照)、PCI BIOS に、競合しないほかの PCI 割り込み設定値を割り当てる</p> |
| <p>診断は正常に完了したが、ネットワーク接続ができない</p> | <ol style="list-style-type: none"> 1. ネットワーク・ケーブルが確実に接続されているかの確認 2. サーバーを 10 Mbps または 100 Mbps の速度で稼働している場合は、カテゴリ 5 のケーブルが使用されているかの確認 |

| 現象 | FRU/処置 |
|--|--|
| Ethernet 活動表示ライトがオンにならない | <ol style="list-style-type: none"> 1. ネットワーク用デバイス・ドライバーがロードされているかの確認 2. すべての接続をチェック 3. このワークステーションから他のワークステーションへ、データを送信してみる 4. Ethernet アダプターの交換 (66ページの『ISA アダプターおよび PCI アダプターの取り付けと取り外し』参照) 5. HUB 上のほかのポートの使用 6. HUB のポートが、10 Mbps または 100 Mbps のどちらかの正しい速度に合わせて構成されているかの確認 7. 全二重モードを有効にした場合、10 Mbps または 100 Mbps のどちらかの速度が有効にされているかの確認 8. 全二重モードを手動で構成した場合、速度も手動で構成されているかの確認 9. システム・ボード |
| データが誤っているか、間欠的である | <ol style="list-style-type: none"> 1. サーバーを 10 Mbps または 100 Mbps の速度で稼働している場合は、カテゴリ 5 のケーブルが使われているかの確認 |
| サーバーにほかのアダプターを追加したら、Ethernet コントローラーまたはアダプターが作動しない | <ol style="list-style-type: none"> 1. ケーブルが Ethernet アダプターに接続されているかの確認 2. PCI システムの BIOS が正しいかどうかの確認 3. アダプターの取り付け直し 4. システム・ボード |
| はっきりした原因がないのに、Ethernet コントローラーまたはアダプターが作動しない | <ol style="list-style-type: none"> 1. アダプターの取り付け直し 2. ハブまたはスイッチの、別のコネクタを使用する 3. ネットワーク用デバイス・ドライバーのファイルがないか、破壊されている可能性がある 4. システム・ボード |

SCSI メッセージ

| メッセージ | 説明 |
|--|--|
| <p>すべてのメッセージ 次の中の 1 つまたはそれ以上が 問題の原因となっている可能性が ある。</p> <p>障害が起きている SCSI 装 置 (アダプター、ドライ ブ、コントローラー) SCSI の構成、または終端 ジャンパー設定が正しくな い 同じ SCSI チェーンに重複 した SCSI ID がある SCSI 終端機構がないか、 正しく取り付けられていな い SCSI 終端機構に欠陥があ る ケーブルの取り付けが正し くない ケーブルに欠陥がある</p> | <ol style="list-style-type: none">1. SCSI 構成の検査2. SCSI 装置3. SCSI コントローラー |

判別できない問題

診断テストによって障害を識別できない場合、装置リストが正しくない場合、システムが作動しない場合は、この項を参照してください。

注

ソフトウェアのミスマッチが固定的または断続的な障害の原因であると思われる場合は、必ず 22 ページの『構成上の競合』を参照してください。

電源機構をチェックします。LED インディケーターによって電源機構の作動が正常であることが示されている場合は、次の手順を実行します。

1. コンピューターの電源をオフにします。
2. 障害が検出されるまで、次の装置を一度に 1 つずつ取り外します (その都度コンピューターの電源を入れて、再構成します)。

すべての外付け装置

過電流抑制装置 (コンピューター上の)

モデム、プリンター、マウス、IBM 製以外の装置

各アダプター

ドライブ

メモリー・モジュール・キット (最低要件は 64 MB の DIMM 1 バンク)

注

作動上の最低要件によって異なります。たとえば、始動ドライブ優先順位内の IML ドライブ です (IML システムの場合のみ)。

3. コンピューターの電源をオンにします。問題が未解決のままである場合は、次の順序で原因があるものと思われる。

システム・ボード

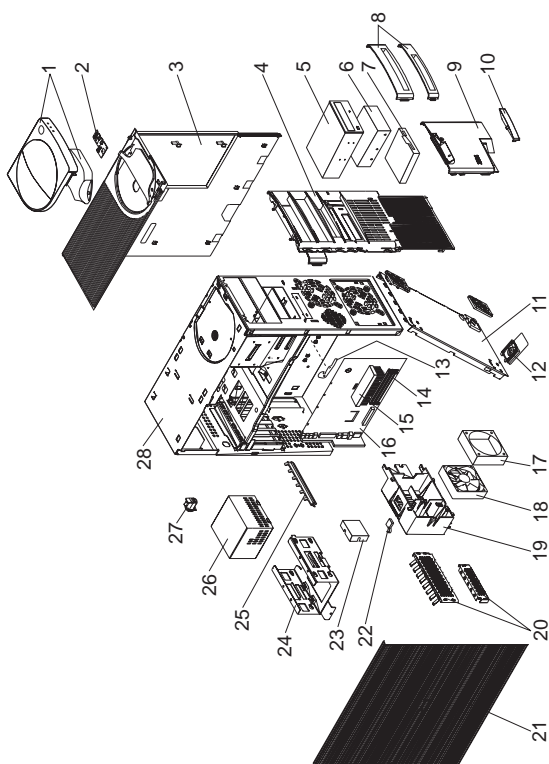
プロセッサ・ボード

フロント・パネル

注

システムからどれかのアダプターを取り外すと問題が解決するが、そのアダプターを元に戻すと問題が再発する場合は、疑いはまず、システム・ボード、次にプロセッサ・ボードにあります。

パーツ・リスト (Netfinity 3000 (8476 型))



システム

| 番号 | システム (Netfinity 3000 (8476 型)) モデル 10U、10X、11U、11X、15U、 15X、16U、16X、20U、21U、20X、21X | FRU 番 号 |
|----|---|------------|
| 1 | Cover と Handle (モデル 10U、10X、 11U、11X、15U、15X、16U、16X、 20U、21U、20X、21X) | 02K2785 |
| 2 | Power Switch/LED Cable Assembly (モデ ル 10U、10X、11U、11X、15U、15X、 16U、16X、20U、21U、20X、21X) | 12J4510 |
| 3 | Top Cover Assembly (モデル 10U、10X、 11U、11X、15U、15X、16U、16X、 20U、21U、20X、21X) | 01K1637 |
| 4 | Front Bezel (Bay Panel) (モデル 10U、 10X、11U、11X、15U、15X、16U、 16X、20U、21U、20X、21X) | 12J5548 |
| 5 | CD-ROM Drive (32X) (モデル 10U、 10X、11U、11X、15U、15X、16U、 16X、20U、21U、20X、21X) | 02K1119 |
| 5 | CD-ROM Drive (32X) (モデル 10U、 10X、11U、11X、15U、15X、16U、 16X、20U、21U、20X、21X) | 02K3414 |
| | CD-ROM Audio Cable (モデル 10U、 10X、11U、11X、15U、15X、16U、 16X、20U、21U、20X、21X) | 75H9219 |
| 6 | 4.5 GB Hard Disk Drive (モデル 11X、 21X) | 10L6084 |
| 7 | 1.44 MB Diskette Drive (モデル 10U、 10X、11U、11X、15U、15X、16U、 16X、20U、21U、20X、21X) | 75H9550 |
| | Diskette Drive Cable (モデル 10U、10X、 11U、11X、15U、15X、16U、16X、 20U、21U、20X、21X) | 76H7340 |
| 8 | Miscellaneous Blank Bezel (Bay Panel) (モ デル 10U、10X、11U、11X、15U、15X、 16U、16X、20U、21U、20X、21X) | 01K1888 |
| 9 | 3.5-Inch Bezel (Bay Panel) Assembly (モデ ル 10U、10X、11U、11X、15U、15X、 16U、16X、20U、21U、20X、21X) | 12J5549 |
| 10 | Model Plate (モデル 10U、10X、11U、 11X、15U、15X、16U、16X、20U、 21U、20X、21X) | 03K9567 |
| 11 | Bottom Cover Assembly (モデル 10U、 10X、11U、11X、15U、15X、16U、 16X、20U、21U、20X、21X) | 03K9587 |
| 12 | Foot (それぞれ 4 本) (モデル 10U、10X、 11U、11X、15U、15X、16U、16X、 20U、21U、20X、21X) | 12J4506 |
| 13 | System Board Latch & Screw (モデル 10U、10X、11U、11X、15U、15X、 16U、16X、20U、21U、20X、21X) | 01K1612 |
| 14 | 32 MB ECC DIMM (モデル 10X、11X、 15X) | 01K1143 |
| 14 | 64 MB ECC DIMM (モデル 16X、20X、 21X) | 01K1140 |

| 番号 | システム (Netfinity 3000 (8476 型)) モデル 10U、10X、11U、11X、15U、 15X、16U、16X、20U、21U、20X、21X | FRU 番 号 |
|----|---|------------|
| 15 | 266MHz/512 Cache Processor (モデル 10X、11X) | 02K2775 |
| 15 | 300MHz/512 Cache Processor (モデル 15X、16X) | 01K4291 |
| 15 | 350MHz/512 Cache Processor (モデル 20X、21X) | 02K2776 |
| 16 | System Board (Memory、CPU、または Cache なし) (モデル 10U、10X、11U、 11X、15U、15X、16U、16X、20U、 21U、20X、21X) | 20L0944 |
| 17 | Fan Bracket (02K2861 用) (モデル 10U、 10X、11U、11X、15U、15X、16U、 16X、20U、21U、20X、21X) | 03K9606 |
| 18 | 92MM Fan Assembly (モデル 10U、10X、 11U、11X、15U、15X、16U、16X、 20U、21U、20X、21X) | 02K2861 |
| 19 | Speaker Assembly (モデル 10U、10X、 11U、11X、15U、15X、16U、16X、 20U、21U、20X、21X) | 03K9607 |
| 20 | EMC kit (モデル 10U、10X、11U、11X、 15U、15X、16U、16X、20U、21U、 20X、21X) | 12J4508 |
| 21 | Access Cover Assembly (モデル 10U、 10X、11U、11X、15U、15X、16U、 16X、20U、21U、20X、21X) | 12J5546 |
| 22 | C2 Switch Cable Assembly (モデル 10U、 10X、11U、11X、15U、15X、16U、 16X、20U、21U、20X、21X) | 01K1495 |
| 23 | AGP Cover (モデル 10U、10X、11U、 11X、15U、15X、16U、16X、20U、 21U、20X、21X) | 03K9623 |
| 24 | 3.5-Inch Hard Disk Drive Bracket (モデル 10U、10X、11U、11X、15U、15X、 16U、16X、20U、21U、20X、21X) | 03K9608 |
| 25 | I/O Clamp (モデル 10U、10X、11U、 11X、15U、15X、16U、16X、20U、 21U、20X、21X) | 03K9604 |
| 26 | Power Supply 330 Watt (モデル 10U、 10X、11U、11X、15U、15X、16U、 16X、20U、21U、20X、21X) | 01K9866 |
| 27 | Keylock Assembly (モデル 10U、10X、 11U、11X、15U、15X、16U、16X、 20U、21U、20X、21X) | 12J5102 |
| 28 | Chasis Assembly (モデル 10U、10X、 11U、11X、15U、15X、16U、16X、 20U、21U、20X、21X) | 03K9609 |
| | 3.5-Inch Bezel (Bay Panel) Assembly (モデ ル 10U、10X、11U、11X、15U、15X、 16U、16X、20U、21U、20X、21X) | 12J5549 |
| | 3.5/5.25-Inch DASD Bracket (モデル 10U、10X、11U、11X、15U、15X、 16U、16X、20U、21U、20X、21X) | 12J4501 |

| 番号 | システム (Netfinity 3000 (8476 型)) モデル 10U、10X、11U、11X、15U、 15X、16U、16X、20U、21U、20X、21X | FRU 番 号 |
|----|---|------------|
| | 60MM Fan Assembly (モデル 10U、10X、 11U、11X、15U、15X、16U、16X、 20U、21U、20X、21X) | 10L5513 |
| | Card Guide (モデル 10U、10X、11U、 11X、15U、15X、16U、16X、20U、 21U、20X、21X) | 03K9605 |
| | IDE (2X) Drive Cable (モデル 10U、10X、 11U、11X、15U、15X、16U、16X、 20U、21U、20X、21X) | 12J4518 |
| | Keyboard (208ページの『キーボード』参照) (モデル 10U、10X、11U、11X、15U、15X、 16U、16X、20U、21U、20X、21X) | |
| | Miscellaneous Hardware Kit (モデル 10U、 10X、11U、11X、15U、15X、16U、 16X、20U、21U、20X、21X) | 03K9603 |
| | Miscellaneous Optional Bezel (Bay Panel) (モデル 10U、10X、11U、11X、15U、 15X、16U、16X、20U、21U、20X、21X) | 12J5551 |
| | Mouse (モデル 10U、10X、11U、11X、 15U、15X、16U、16X、20U、21U、 20X、21X) | 76H0889 |
| | Riser Card (モデル 10U、10X、11U、 11X、15U、15X、16U、16X、20U、 21U、20X、21X) | 20L0926 |
| | Riser Support (Front & Rear) (モデル 10U、10X、11U、11X、15U、15X、 16U、16X、20U、21U、20X、21X) | 02K2766 |
| | SCSI Card (モデル 11X、16X、21X) (モデ ル 10U、10X、11U、11X、15U、15X、 16U、16X、20U、21U、20X、21X) | 10L7095 |
| | SCSI Cable (モデル 10U、10X、11U、 11X、15U、15X、16U、16X、20U、 21U、20X、21X) | 01K1467 |
| | SCSI LED Cable (モデル 10U、10X、 11U、11X、15U、15X、16U、16X、 20U、21U、20X、21X) | 76H7344 |
| | System Board Rail (モデル 10U、10X、 11U、11X、15U、15X、16U、16X、 20U、21U、20X、21X) | 03K9626 |

キーボード

キーボード

FRU 番号

| | |
|----------------------------|---------|
| Arabic | 02K0870 |
| Belgian-French | 02K0871 |
| Belgian-UK/Dutch | 02K0872 |
| Brazil/Portugal | 02K0869 |
| Bulgarian | 02K0873 |
| Chinese/US | 02K0900 |
| Czech | 02K0874 |
| Danish | 02K0875 |
| Dutch | 02K0876 |
| French | 02K0877 |
| French/Canadian-ID 058 | 02K0863 |
| French/Canadian-ID 445 | 02K0865 |
| German | 02K0878 |
| Greek | 02K0879 |
| Hebrew | 02K0880 |
| Hungarian | 02K0881 |
| Icelandic | 02K0882 |
| Italian | 02K0883 |
| Japan (日本) | 02K0899 |
| Latin/Spanish | 02K0867 |
| Norwegian | 02K0884 |
| Polish | 02K0885 |
| Portuguese | 02K0886 |
| Romania | 02K0887 |
| Russian | 02K0888 |
| Serbian/Cyrillic | 02K0889 |
| Slovak | 02K0890 |
| Spanish | 02K0891 |
| Swed/Finn | 02K0892 |
| Swiss French/German | 02K0893 |
| Thailand | 02K0902 |
| Turkish (ID 179) | 02K0894 |
| Turkish (ID 440) | 02K0895 |
| UK English | 02K0896 |
| US English | 02K0861 |
| UK English (ISO Compliant) | 02K0898 |
| Yugoslavia/Lithuania | 02K0897 |

電源コード

| 電源コード | FRU 番号 |
|-----------------------------|---------|
| Arabic | 14F0033 |
| Belgium | 1339520 |
| Bulgaria | 1339520 |
| Czech Republic | 1339520 |
| Denmark | 13F9997 |
| Finland | 1339520 |
| France | 1339520 |
| Germany | 1339520 |
| Hungary | 1339520 |
| Israel | 14F0087 |
| Italy | 14F0069 |
| Latvia | 1339520 |
| Netherlands | 1339520 |
| Norway | 1339520 |
| Poland | 1339520 |
| Portugal | 1339520 |
| Serbia | 1339520 |
| Slovakia | 1339520 |
| South Africa | 14F0015 |
| Spain | 1339520 |
| Switzerland | 1339520 |
| Switzerland (French/German) | 14F0051 |
| U.S. English | 62X1045 |
| U.K./Ireland | 14F0033 |
| Yugoslavia | 1339520 |
| 日本 | 85G0368 |

保守に関する情報

重要

この保守手順は、問題の判別を行うのに役立つように作成されています。この保守手順は、読者がすべてのコンピューターに関してモデル別の訓練を受けていること、または本書と「PS/2 Hardware Maintenance Manual (部品番号 83G8990、英文番号 S52G-9971-02)」で提供される製品知識、機能、用語、および保守情報に精通していることを前提として書かれています。

| | |
|------------------------|-----|
| 安全上の注意 | 212 |
| 一般的な安全 | 212 |
| 電気に関する安全 | 213 |
| 安全に関する検査ガイド | 214 |
| 静電気の放電に敏感な装置の取り扱い | 216 |
| アースの要件 | 216 |
| リチウム・バッテリーに関する注意 | 217 |
| ニッケル・カドミウム・バッテリーに関する注意 | 218 |
| レーザー製品の規制に関する記述 | 219 |
| 問題判別のヒント | 220 |
| 特記事項 | 221 |
| 商標 | 221 |

安全上の注意

次の項で、IBM モービル・コンピューターを保守する前に熟知しておかなければならない安全上の注意について説明します。

一般的な安全

次の規則を守って、安全の一般規則を確保してください。

保守作業の前後は、マシンの周囲をきれいに整頓しておきます。

重い物を持ち上げる場合は、次の点に注意します。

1. 滑らずに安全に立っていられるようにする。
2. 物体の重さを両足に同じようにかける。
3. ゆっくりと力を入れて持ち上げる。持ち上げようとするときは、体を急に動かしたり、ねじったりしない。
4. 立った姿勢で持ち上げるか、または脚の筋肉を使って立ち上がるようにして持ち上げる。この動作をすれば、背中
中の筋肉を痛めることがない。重さが 16 kg (35 lb) 以上
ある物、または重過ぎると感じられる物を持ち上げよ
うとはしない。

お客様に危険をもたらしたり、装置を危険にするような行動はとらない。

機械を始動する前に、他のサービス技術員やお客様の従業員が危険な位置にいないことを確認する。

機械の保守作業中は、取り外したカバーその他の部品は、すべての人々から離れた安全な場所に置く。

工具箱は、他の人がつまづかないように、人の歩くところから離れた場所に置く。

機械の可動部品に引っ掛かりやすい、だぶだぶの衣服は着用しない。そでをしっかりとめるか、ひじの上までまくり上げる。髪が長い場合は、まとめておく。

ネクタイやスカーフの端は、衣服の内側に入れるか、絶縁性のクリップで端から約 8 センチのところを留める。

宝石類、チェーン、メタル・フレームの眼鏡を身に着けない。また、金属製のファスナーの付いている衣服を着ない。

注意 金属製の物は電気の導体である。

次の作業には、安全用の眼鏡を掛ける。ハンマーで打つ、ドリルで穴をあける、はんだ付けをする、針金類を切る、スプリングを取り付ける、溶剤を使う、目に危険と思われる条件下で作業する。

保守の終了後は、すべての安全シールド、ガード、ラベル、およびアース線を元に戻す。磨耗した、または欠陥のある安全装置は交換する。

機械をお客様に返す前に、すべてのカバーを取り付ける。

電気に関する安全



注意

電源ケーブル、電話ケーブル、通信ケーブルから流れる電流は危険です。人身事故または装置の損傷を防ぐには、サーバーのカバー類を開ける前に、電源コード、通信システム、ネットワーク、モデムを取り外しておきます。ただし、取り付けと構成の手順で、そうしなくてもよいと記述されている場合は除きます。

電気機器に対して作業を行う場合は、次の規則を守ってください。

重要

道具とテスト機器は、認定品だけを使用してください。道具の中には、取っ手を柔らかい素材で覆ったものがあります。このような素材は、電流が通じているところで作業する場合に、絶縁にはなりません。

お客さまの現場には、大抵の場合、静電気の放電を抑えるための細い導電性繊維が含まれたゴム製の床マットが機器のそばに敷いてあります。感電を避けるために、このタイプのマットは、使用しないでください。

室内の非常電源切断 (EPO) スイッチ、断路スイッチ、または電気のコンセントの位置を確認しておく。そうすれば、電気事故が起こったときに、即座にスイッチを操作したり電源コードを引き抜いたりすることができます。

危険な状況下や、また危険な電圧をもつ装置のそばでは、一人で作業しない。

次の作業を行う前は、すべての電源を切る。

- 機械的な検査
- 電源機構のそばでの作業
- 主要なユニットの取り外しと取り付け

その機械に対する作業を始める前に、電源コードを抜く。抜くことができない場合は、お客さまに依頼して、その機械に電力を供給している配電盤の電源を切り、その配電盤をオフの位置にロックしてもらう。

電気回路が露出している機械で作業しなければならない場合は、次の注意事項を守る。

- 電源切断の操作を熟知している人が、必ず自分のそばにいる。

注意 その人は、必要な場合にスイッチを切れるように、いつもそばにいてもらう必要がある。

- 電源の入った電気機器に対して作業するときは、片手だけを使う。もう一方の手は、ポケットに入れるか背中に戻しておく。

注意：完全な回路があると、感電の原因になる。上記の注意を守っていれば、電流が体内を流れるのを防止できる。

- テスターを使うときは、つまみを正しい位置に設定して、そのテスター用に認定されたプローブのリード線と付属品を使う。
- 適切なゴムのマット（必要な場合は現地で購入する）を敷いて、金属の床または機械のフレームなどの便宜上のアースから自分を絶縁できるようにする。

超高電圧のところで作業するときは、特別の安全上の注意を守る。これらの注意は、保守情報の中の、安全に関する項で説明している。高電圧を測定するときは、特別の注意を払う。

ハンド電気工具は、安全な作動状態を保つため、定期的に検査して保守する。

磨耗または破損した道具、テスターは使用しない。

電源が回路から切断されていると *勝手に思い込まない*。まず、電源が切られているかどうか *確認*する。

常に、作業場所に危険の可能性がないか注意深く探索する。危険の要因の例として、湿った床、接地されていない電源延長ケーブル、サージ電流、安全アースの欠落がある。

通電されている電気回路は、プラスチックの歯科用鏡の反射面で触らない。反射面には導電性があり、触るとけがや機械の損傷の原因となる。

次の部品については、機械内での通常の作用位置から取り外すときに、*電源が入った状態では* 保守を行わない。

- 電源装置
- ポンプ
- 送風機とファン
- 電動発電機

およびこれらに類似の装置。（このように習慣付けることによって、装置の正しい接地を確保できるようになる。）

電気事故が起こった場合は、

- 注意して、自分が犠牲者にならないようにする。
- 電源スイッチを切る。
- 医療援助を求める。

安全に関する検査ガイド

この検査ガイドは、弊社製品の潜在的な危険の条件を識別するのに役立てることを目的としています。弊社の機械には、それが設計され製作されたときに、ユーザーや保守担当者をけがから保護するために必要な安全対策が施されています。このガイドは、そういう安全対策だけを扱っています。しかし、この検査ガイドが取り扱っていない他社の製品やオプションを接続することによって発生するかもしれない、潜在的な安全上の危険もあります。そのような潜在的な危険は、判断力を働かせて識別することも必要です。

危険な条件がある場合は、見かけ上の危険がどの程度重大になるか、または最初に問題を解決せずに稼働を続けられるかどうかを判断する必要があります。

このような条件と、それが引き起こす次のような安全上の危険とを考慮に入れてください。

電気的な危険。特に 1 次電源（フレーム上の 1 次電圧は、重大または致命的な感電を起こす恐れがある）。

爆発の危険。破損した CRT 表面、膨らんだコンデンサーなど。

機械的な危険。ハードウェアの緩み、脱落など。

このガイドは、チェックリストの形をとった一連のステップから構成されています。電源を切り、電源コードを抜いてから、チェックを始めてください。

チェックリスト:

1. 外側のカバーに損傷（緩み、破損、鋭利な先端）がないか調べる。
2. コンピューターの電源をオフにする。電源コードを抜く。
3. 電源コードを、次の点についてチェックする。
 - a. 3 線目のアース・コネクタの状態が良好か。計器を使って測定した 3 線目アースの導通が、外部アース・ピンとフレーム・アースとの間で、0.1 オーム以下であるかどうか調べる。
 - b. 電源コードは、パーツ・リストで指定された適切なタイプであるか。
 - c. 絶縁被覆は、すり切れたり、磨耗したりしていないか。
4. カバーを取り外す。
5. 明らかに IBM 製以外の改造を調べる。IBM 製以外の改造の安全性については、適切な判断を下す。
6. 装置の内部を調べ、金属のやすりくず、汚れ、水その他の液体、火や煙による損傷の跡など、明らかな危険の条件を見付ける。
7. 磨耗し、すり切れ、または締め付けられたケーブルがないか、調べる。
8. 電源機構のカバーの留め具（ねじまたはリベット）が取り外されたり、いたずらで変更されていないか調べる。

静電気の放電に敏感な装置の取り扱い

トランジスターや集積回路 (IC) を含むコンピューターの部品は、静電気の放電 (ESD) に敏感です。物体と物体の間に電荷の差があれば、ESD による損傷が起こる可能性があります。機械、部品、作業用マット、およびその部品を扱う人がすべて同じ電荷になるように電荷を均等にすることで、ESD による損傷を防止してください。

注:

1. 製品固有の ESD 手順がここに記述された要件を上回る場合は、固有の手順に従ってください。
2. 使用している ESD 保護装置が、(ISO 9000 によって) 十分効果があると認定されていることを確認してください。

ESD に敏感な部品を取り扱うときは、次のようにしてください。

部品は、製品に取り付けるまで、保護パッケージに入れておく。

他の人との体の接触を避ける。

アースされたリスト・ストラップをはめ、体から静電気を除去する。

部品が衣服に触れないようにする。大抵の衣服は、絶縁性があり、たとえリスト・ストラップを付けていても電荷が残っている。

アースされた作業用マットは、静電気のない作業面である黒色の方を使用する。このマットは、ESD に敏感な装置を扱う場合、特に役立つ。

次に示すアース方式を選択し、個々の保守要件を満たす保護を取り入れる。

注: アース方式の使用は望ましいが、ESD による損傷から保護するのに必須ではない。

- ESD アース・クリップをフレーム・アース、アースされたひも、緑のアース線のどれかに接続する。
- 2重絶縁システムあるいはバッテリー駆動システムに対して作業する場合は、ESD 共通アース、または基準点を使用する。これらのシステムでは、同軸シェルまたは外部コネクタ・シェルを使用することができる。
- AC 作動コンピューターでは、AC プラグの中の断面が丸いアース端子を使用する。

アースの要件

コンピューターの電気のアースは、操作員の安全と正確なシステム機能とのために必要です。電気のコネクトが適切にアースされているかどうかは、資格を有する電気技師が検査します。

リチウム・バッテリーに関する注意



注意

リチウム・バッテリーは、発火、爆発、大やけどなどの原因となる場合があります。再充電したり、極性のあるコネクターを取り外したり、分解したり、100°C (212°F) 以上に加熱したり、焼却したり、セルの中身を水にぬらしたりすることがないようにします。バッテリーを廃棄する場合は、地方自治体の条例や規制に従ってください。該当するパーツ・リストに記載されているバッテリー以外は使用しないようにします。不適切なバッテリーを使用すると、発火または爆発する恐れがあります。

ニッケル・カドミウム・バッテリーに関する注意



注意

バッテリーには、ニッケルとカドミウムを含んでいるものがあります。分解したり、再充電したり、火や水の中に投げ込んだり、ショートさせたりすることがないようにします。バッテリーを廃棄する場合は、地方自治体の条例や規制に従ってください。該当するパーツ・リストに記載されているバッテリー以外は使用しないようにします。不適切なバッテリーを使用すると、発火または爆発する恐れがあります。

レーザー製品の規制に関する記述

IBM パーソナル・コンピューターの一部のモデルには、工場出荷時に CD-ROM ドライブが搭載されています。CD-ROM ドライブはオプションとして別売りもされています。CD-ROM ドライブはレーザー製品です。IBM の CD-ROM ドライブは、米国ではクラス 1 のレーザー製品に対する連邦規定 (DHHS 21 CFR) の厚生省規約 21 (DHHS 21 CFR) 副章 J 要件を満たすものとして認定されています。その他の国では、このドライブは、クラス 1 のレーザー製品に対する国際電気標準会議 (IEC) 825 および CENELEC EN 60 825 の要件を満たすものとして認定されています。

CD-ROM ドライブをインストールする際は、次のことに注意してください。



重要:

コントロールや調節用部品を使用したり、操作手順を実行したりする場合、本書の指示範囲を逸脱すると、結果として危険な放射線にさらされる可能性があります。

CD-ROM ドライブを開けると、結果として危険なレーザー放射にさらされる可能性があります。CD-ROM ドライブの内部には、保守を必要とするような部品はありません。決して開けないでください。

一部の CD-ROM ドライブには、クラス 3A またはクラス 3B のレーザー・ダイオードが組み込まれているものがあります。次のことに注意してください。

危険:

開けるとレーザーが放射されます。ビームを見つめないこと。光学計器で直接に見ることはしないこと。ビームへ直接さらされることは避けること。

問題判別のヒント

ハードウェアとソフトウェアにはさまざまな組み合わせがあり得るので、次に記述する情報を問題判別に役立ててください。保守サポート部門や技術部門の援助を受ける場合は、これらの情報をあらかじめ準備しておきます。

マシンのタイプとモデル

プロセッサまたはハードディスクのアップグレード

障害の現象

- 診断プログラムは失敗するか
- 何が、いつ、どこで、1つのシステム、または複数のシステムのどちらで起こったか
- 障害は繰り返し起こるか
- その構成は以前は作動していたか
- 以前作動していた場合、障害が起こる前にどのような変更を行ったか
- 最初に報告された障害かどうか

リファレンス/診断ディスクットのバージョン

- タイプとバージョン・レベル

ハードウェア構成

- 現在使用中の構成の印刷出力 (画面内容の印刷)
- BIOS レベル

オペレーティング・システム・ソフトウェア

- タイプとバージョン・レベル

重要

混乱を避けるため、同じシステムが複数ある場合は、次に該当する場合に限り、同一であると見なします。

1. マシンのタイプとモデルが全く同じである。
2. BIOS レベルが同じである。
3. 同じ位置に同じアダプターまたは接続機構がある。
4. 同じアドレスのジャンパー、終端装置、またはケーブルがある。
5. ソフトウェアのバージョンとレベルが同じである。
6. リファレンス/診断ディスクット (バージョン) が同じである。
7. システムに同じ構成オプションが設定されている。
8. オペレーション・システム制御ファイルのセットアップが同じである。

「稼働しているシステム」と「稼働していないシステム」の間で構成とソフトウェアのセットアップを比較すると、問題を解決できることがよくあります。

特記事項

本書において、日本では発表されていない IBM 製品（機械およびプログラム）、プログラミングまたはサービスについて言及または説明する場合があります。しかし、このことは、弊社がこのような IBM 製品、プログラミングまたはサービスを、日本で発表する意図があることを必ずしも示すものではありません。本書で、IBM ライセンス・プログラムまたは他の IBM 製品に言及している部分があっても、このことは当該プログラムまたは製品のみが使用可能であることを意味するものではありません。これらのプログラムまたは製品に代えて、IBM の知的所有権を侵害することのない機能的に同等な他社のプログラム、製品またはサービスを使用することができます。ただし、IBM によって明示的に指定されたものを除き、これらのプログラムまたは製品に関連する稼働の評価および検証はお客様の責任で行っていただきます。

IBM および他社は、本書で説明する主題に関する特許権（特許出願を含む）、商標権、または著作権を所有している場合があります。本書は、これらの特許権、商標権、および著作権について、本書で明示されている場合を除き、実施権、使用权等を許諾することを意味するものではありません。実施権、使用权等の許諾については、下記の宛先に、書面にてご照会ください。

〒106-0032

東京都港区六本木 3 丁目 2-31

AP事業所

IBM World Trade Asia Corporation

Intellectual Property Law & Licensing

商標

本書で使用する以下の用語は、米国およびその他の国における IBM 社の商標です。

| | |
|----------------|-------------|
| Alert on LAN | EduQuest |
| HelpCenter | HelpClub |
| HelpFax | IBM |
| NetFinity | OS/2 |
| PS/1 | PS/2 |
| Skill Dynamics | SystemXtra |
| ThinkPad | Wake on LAN |

本書において使用されている次の用語は、他社の商標です。

Notes Lotus Development Corporation

Pentium と MXX は、Intel 社の商標または登録商標です。

Windows と Windows NT は、Microsoft 社の商標または登録商標です。

IBM

Printed in Japan

日本アイ・ビー・エム株式会社
〒106-8711 東京都港区六本木3-2-12



SA88-6535-

